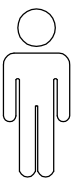
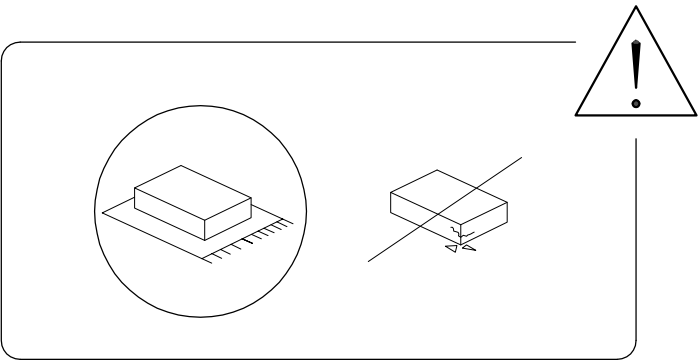
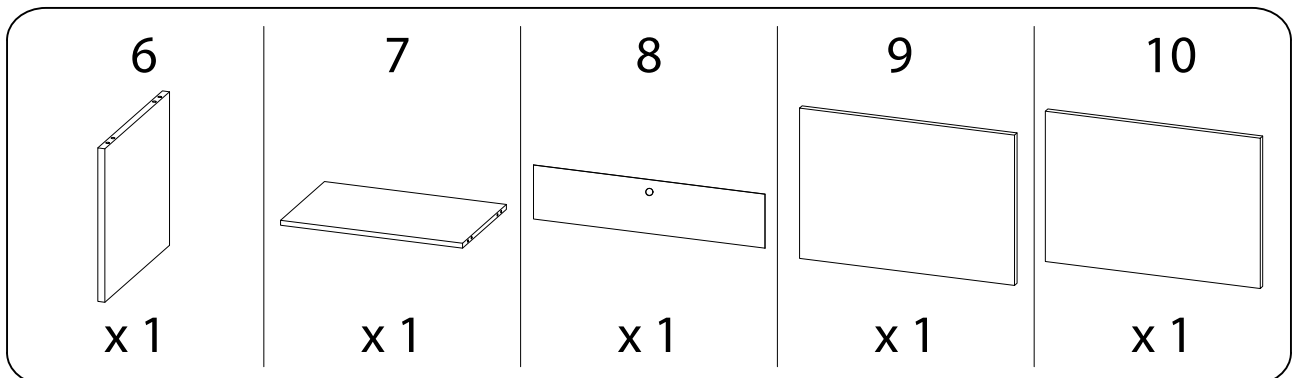
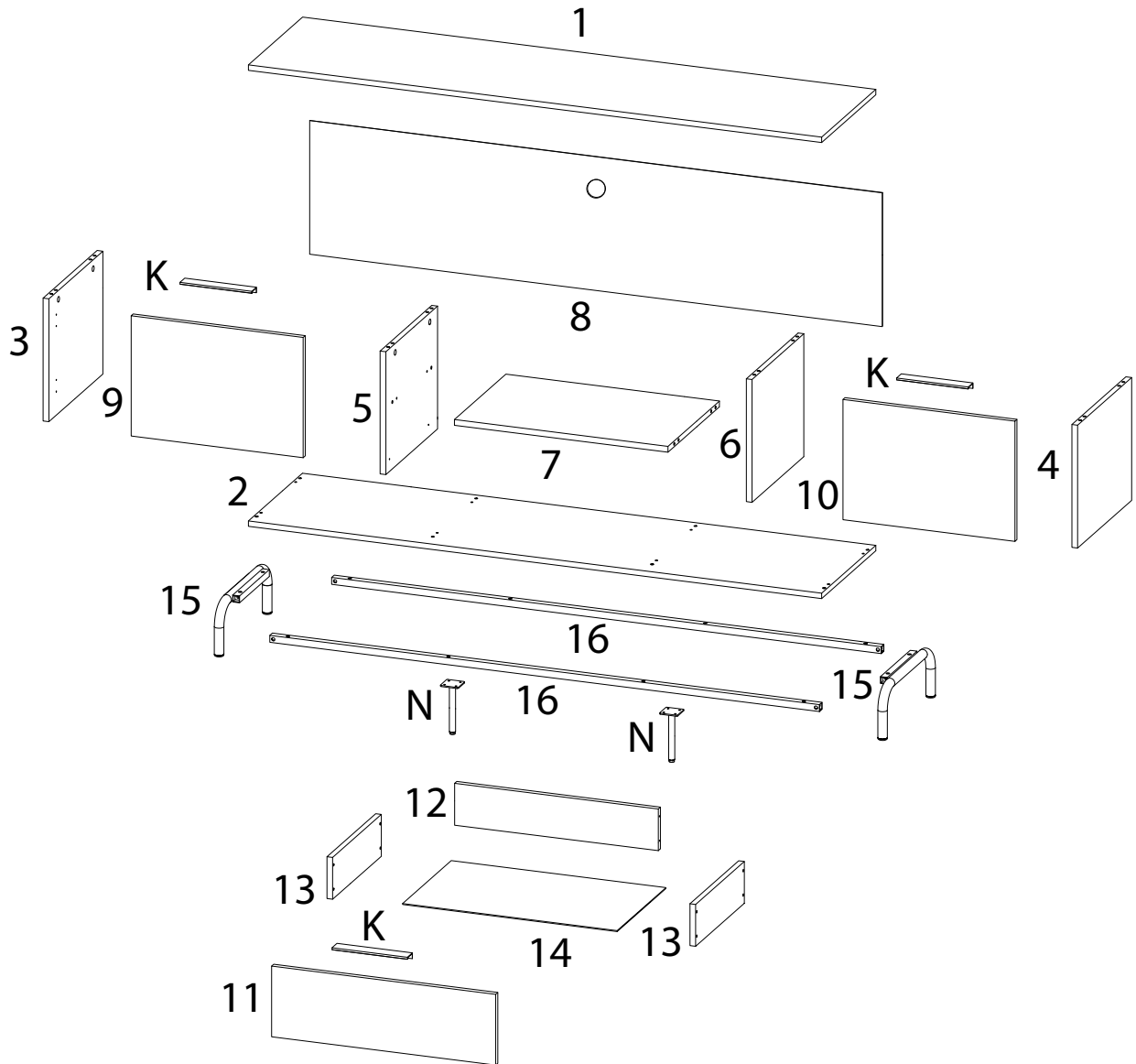
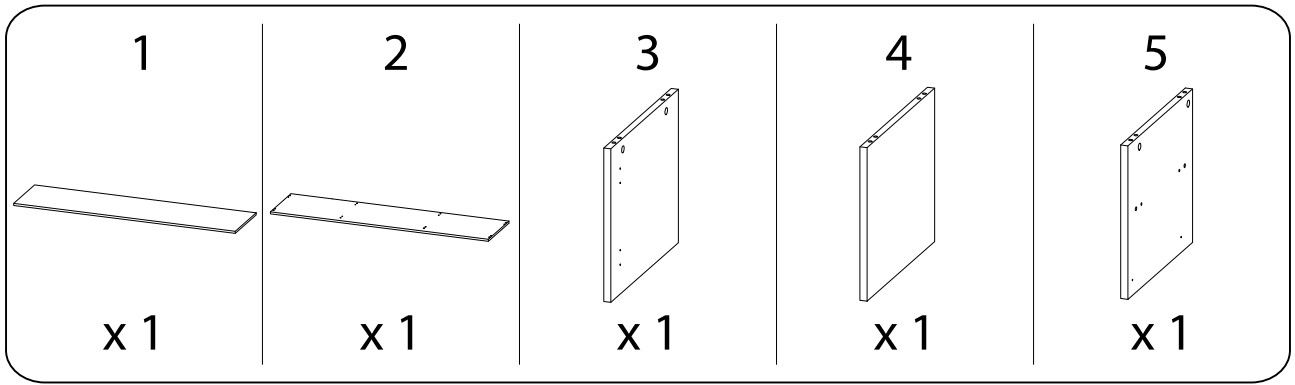


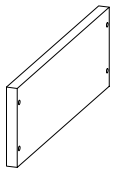

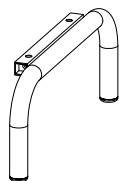


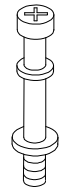
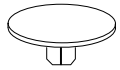
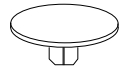
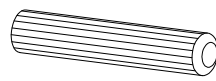
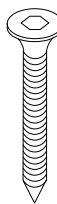
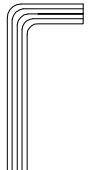

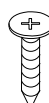
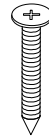
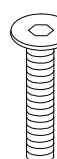
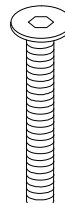


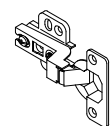
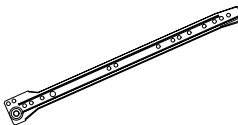
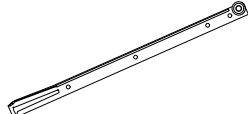
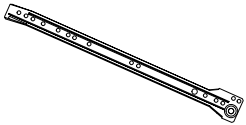
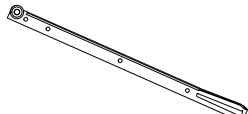
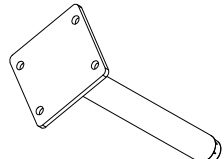


90'

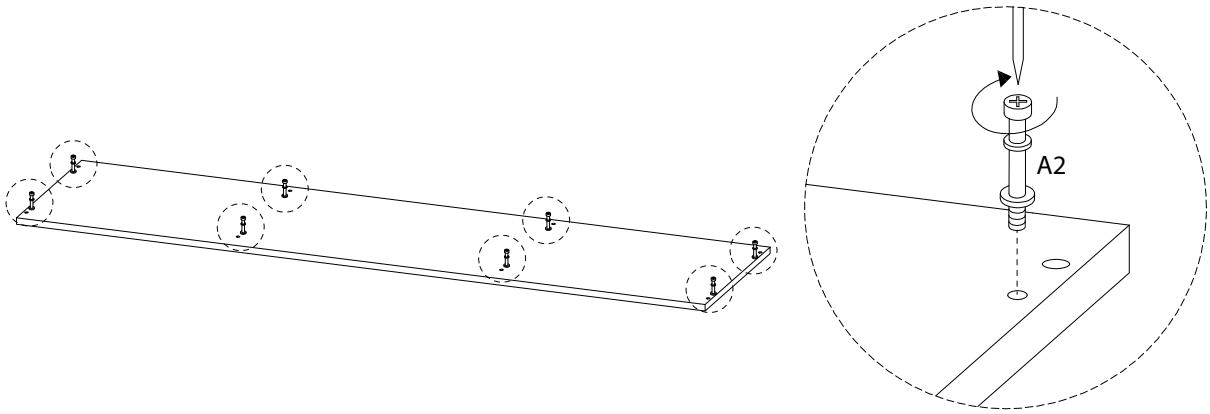
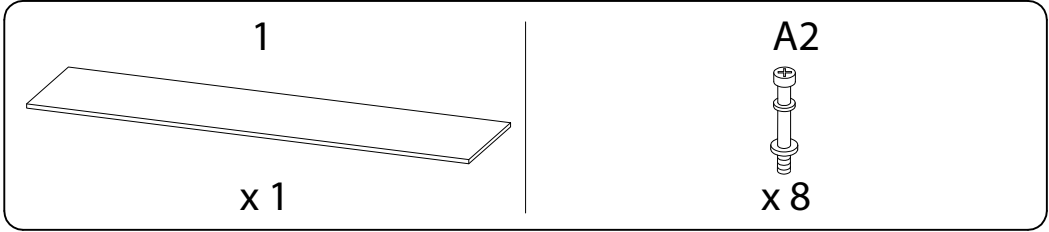


1

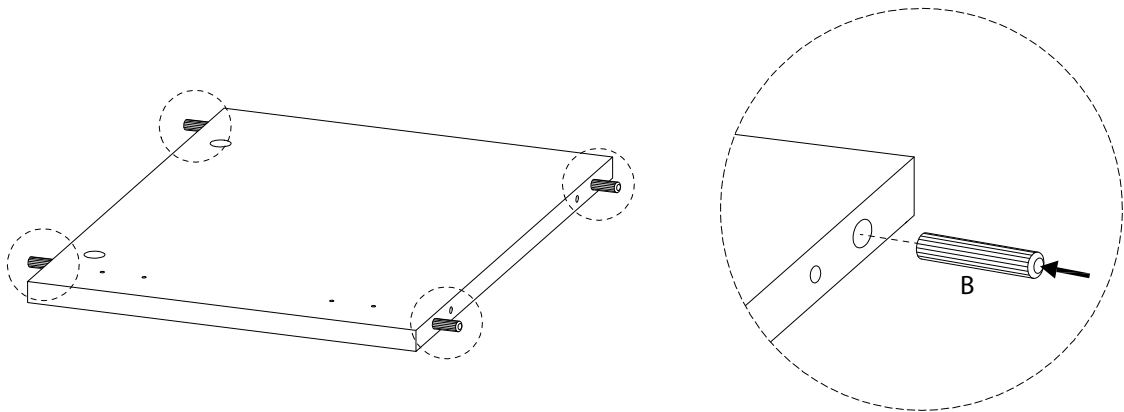
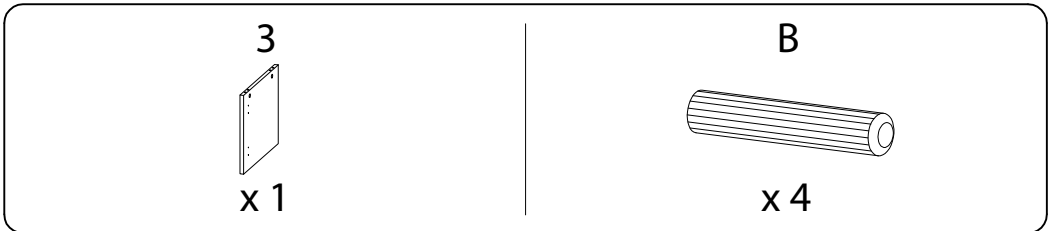


11  x 1	12  x 1	13  x 2	14  x 1	15  x 2	16  x 2
A1  x 12	A2  x 12	A3  x 8	A4  x 4	B  x 20	
C  M6 x 50 x 8	D  x 1	E  M3 x 12 x 6	F  M3.5 x 16 x 44	G  M4 x 38 x 8	
H  M6 x 30 x 12	I  M6 x 40 x 4	J  x 38	K  x 3	L  x 4	
M1  x 1	M2  x 1	M3  x 1	M4  x 1	N  x 2	

1



2

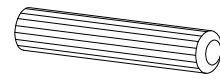


3

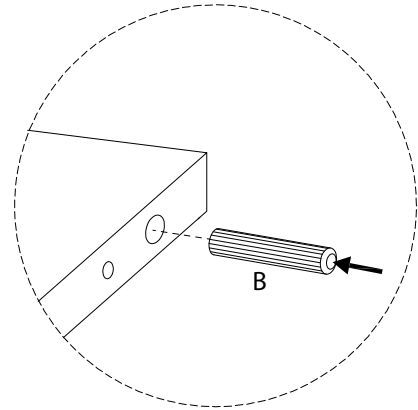
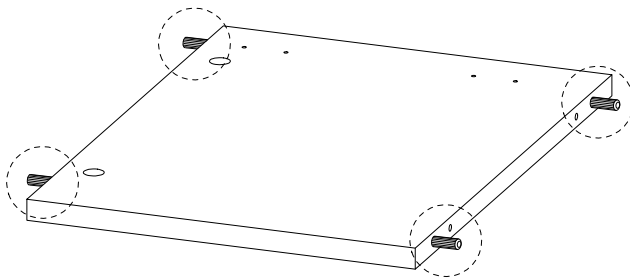
4
x 1



B



x 4



4

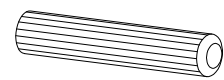
5
x 1



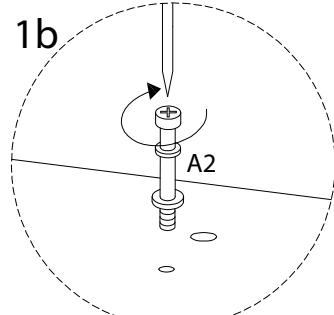
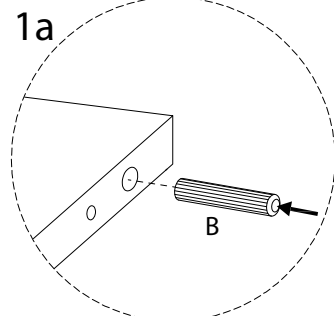
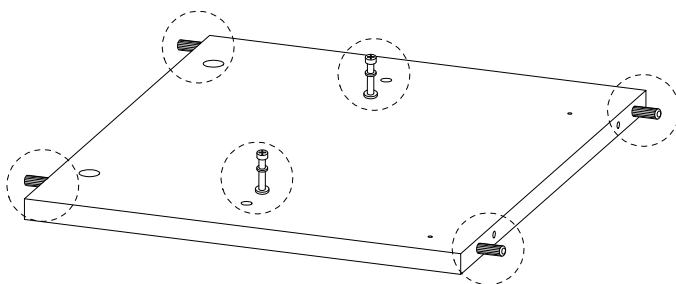
A2
x 2



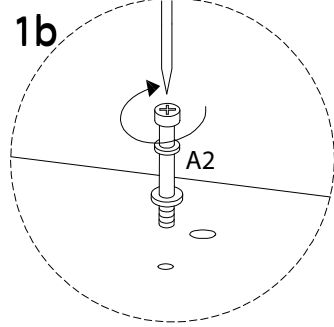
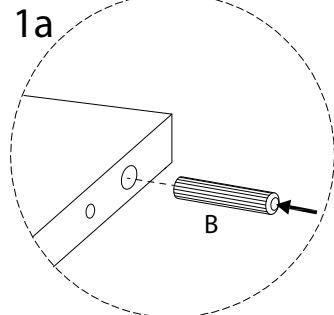
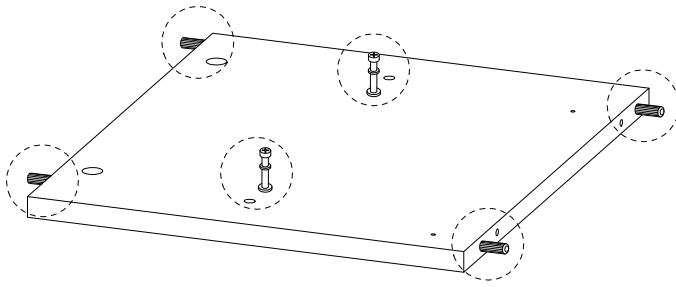
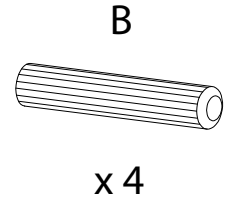
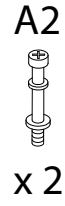
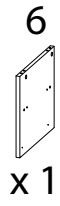
B



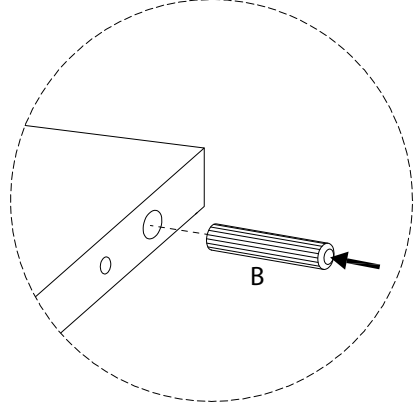
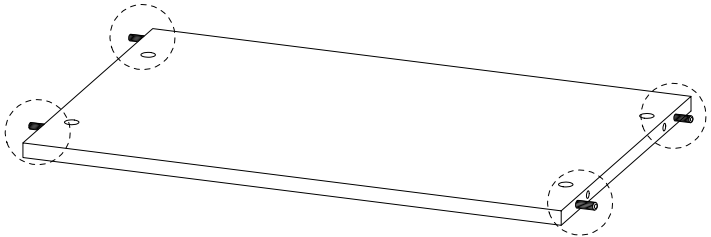
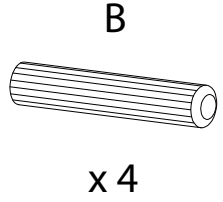
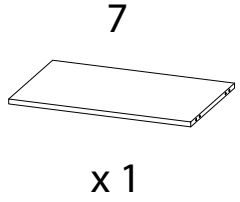
x 4



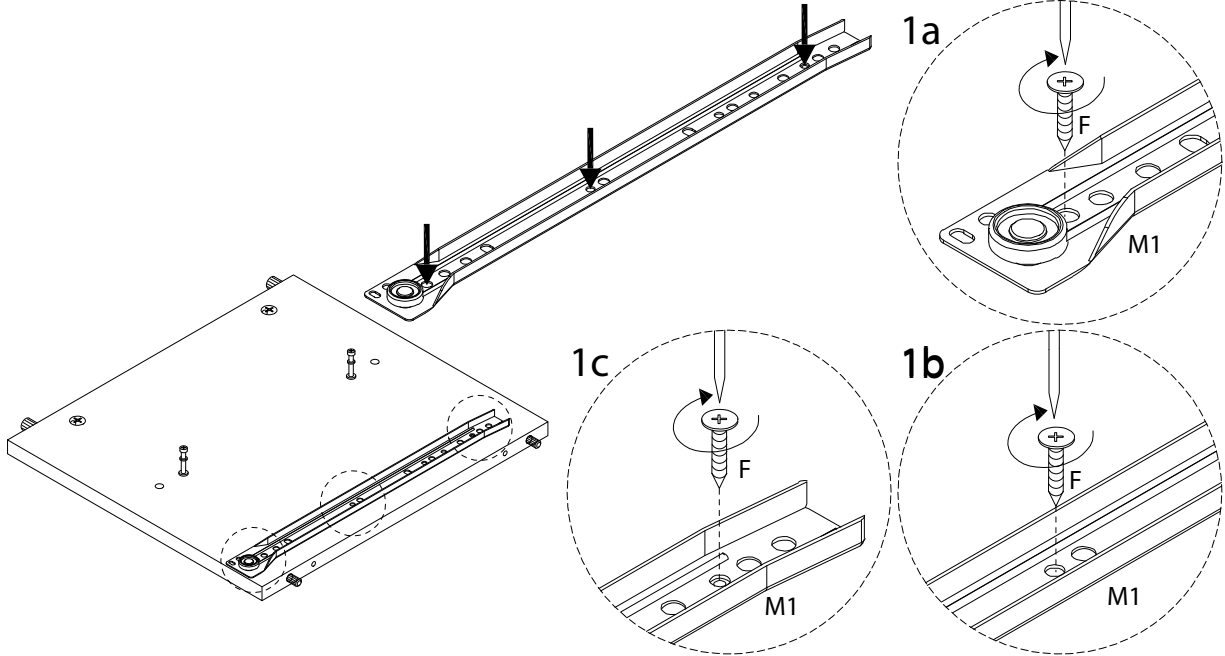
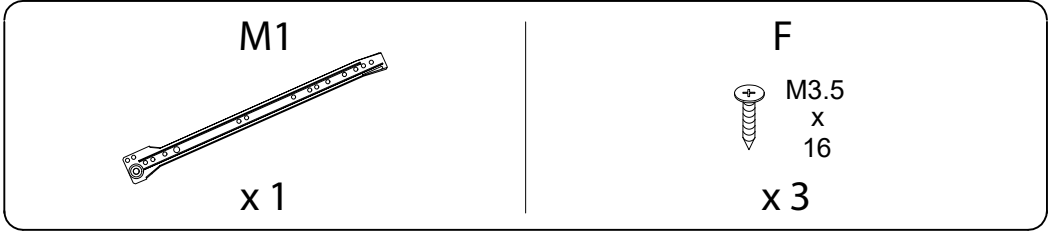
5



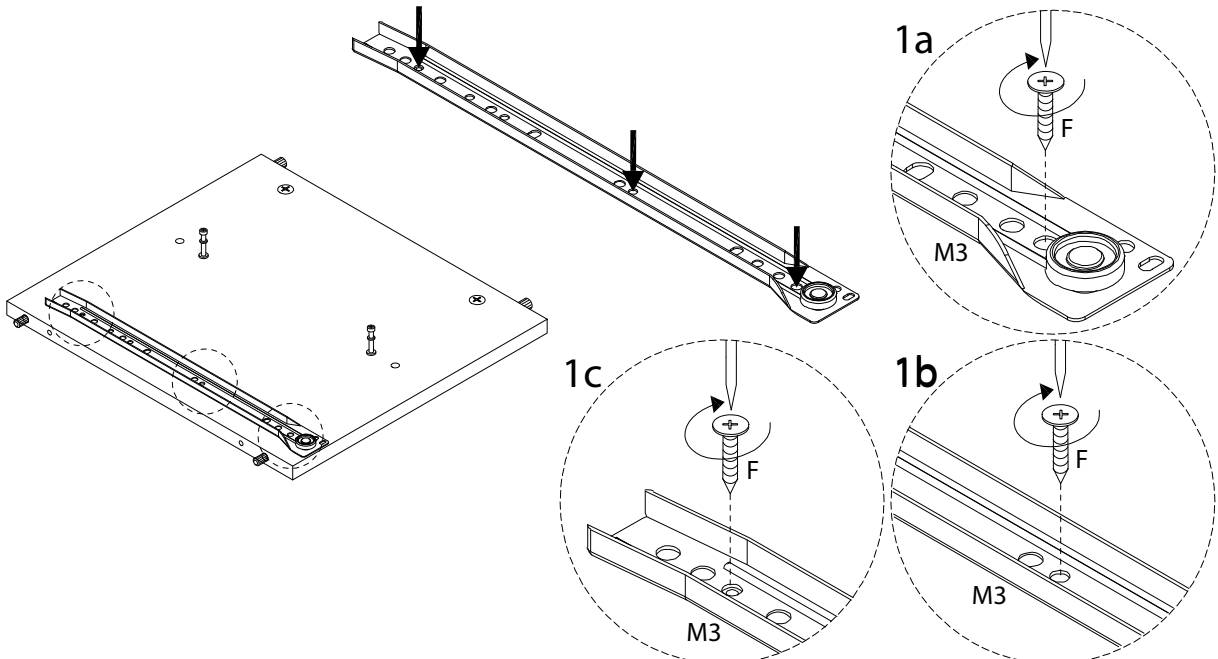
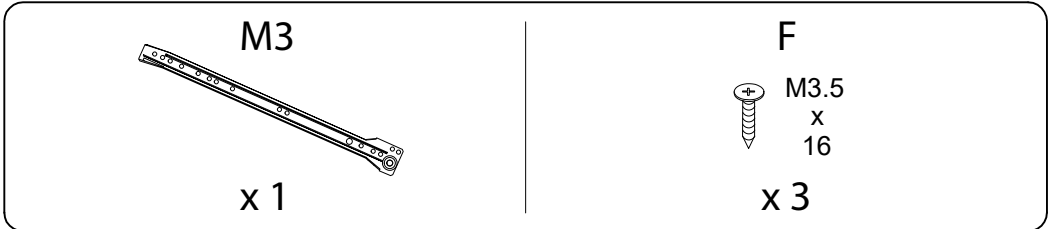
6



7



8



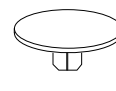
9

A1

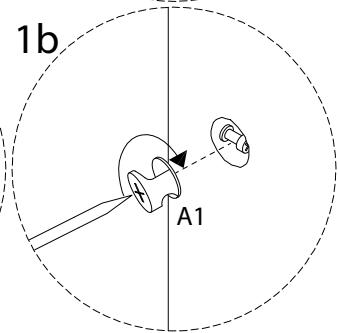
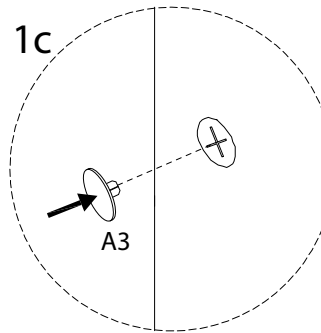
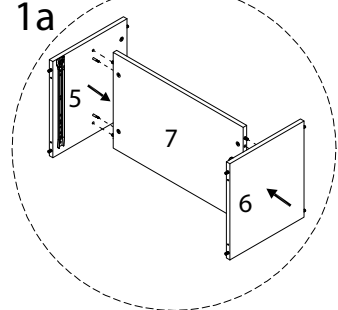
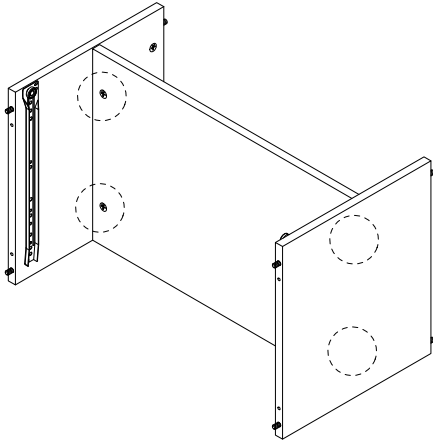


x 4

A3



x 4



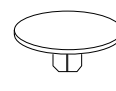
10

A1

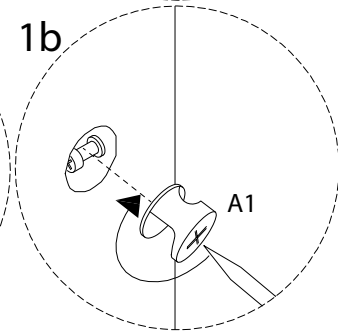
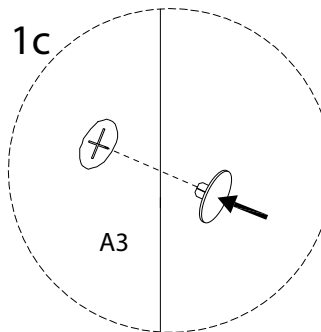
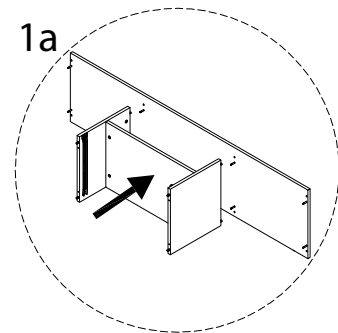
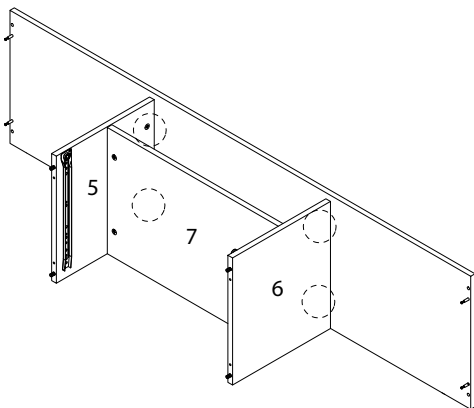


x 4

A3



x 4



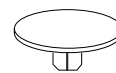
11

A1

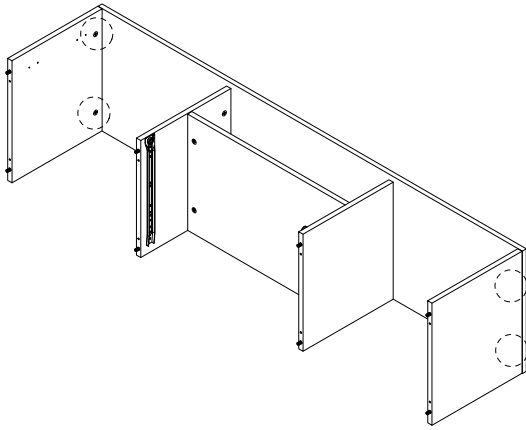


x 4

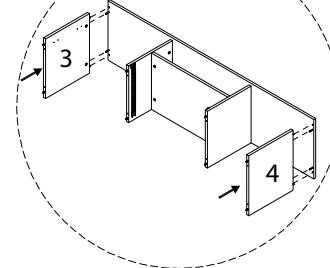
A4



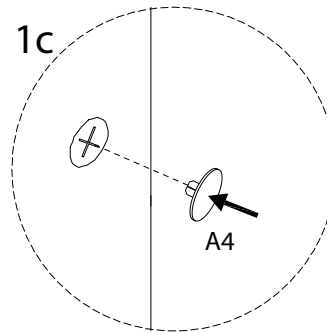
x 4



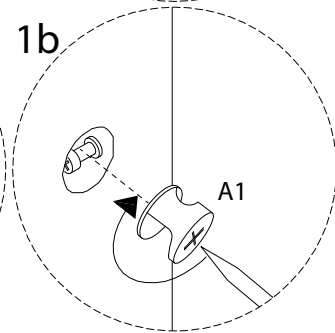
1a



1c



1b



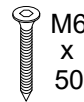
12

2



x 1

C

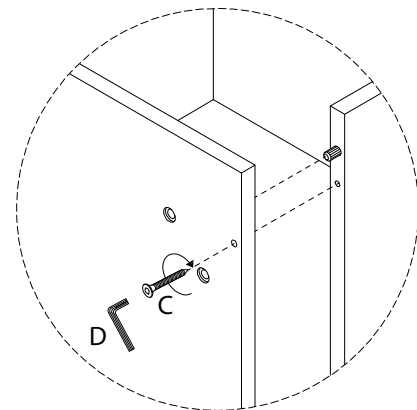
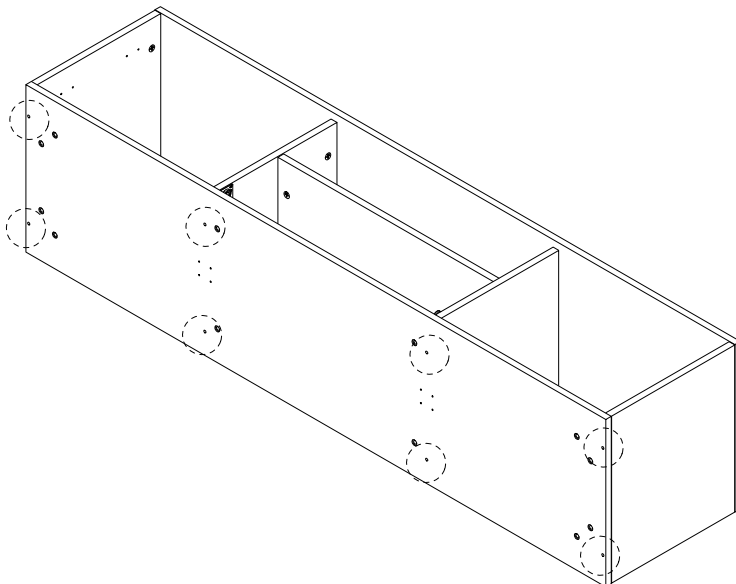


x 8

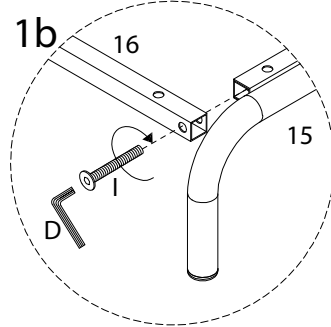
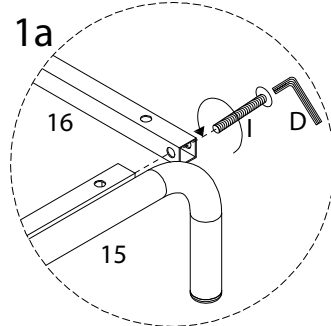
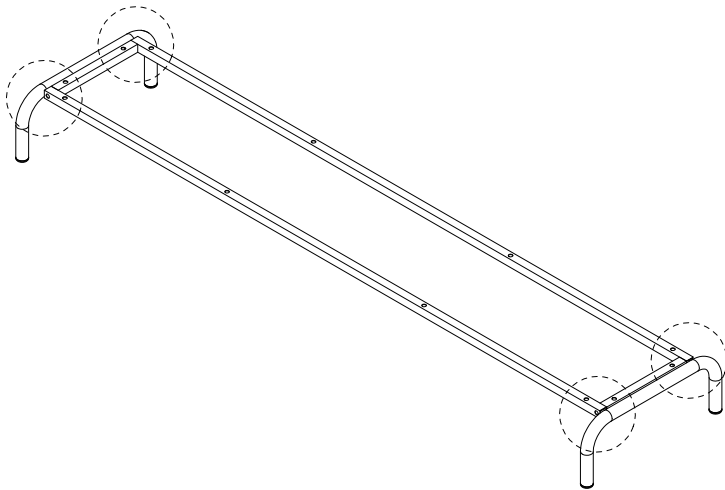
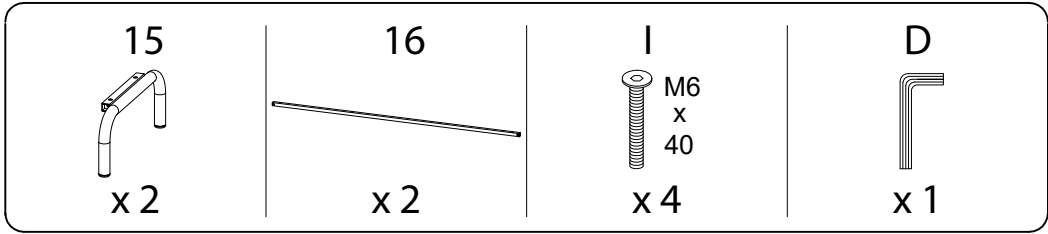
D



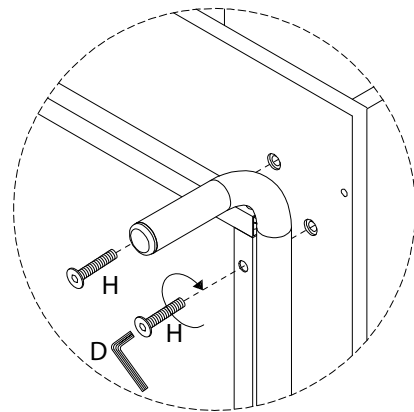
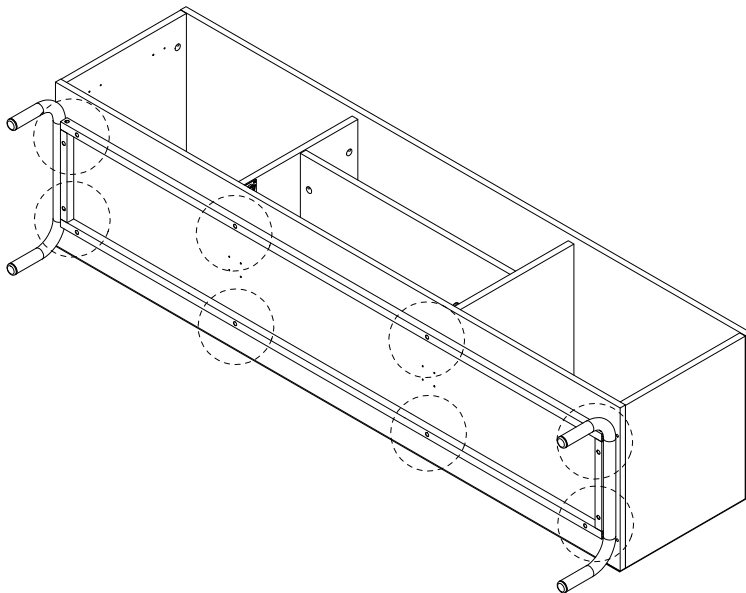
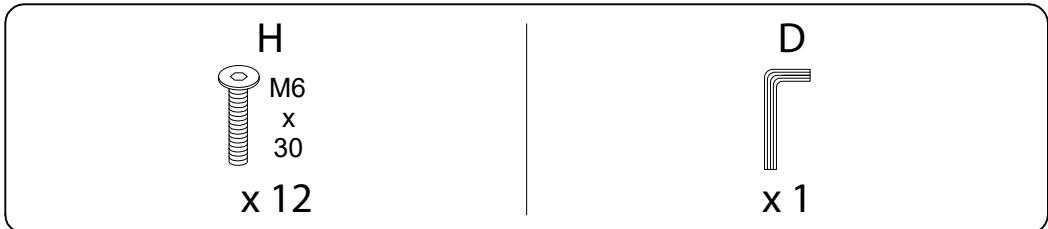
x 1



13

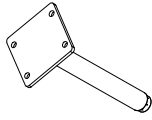


14



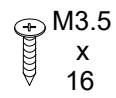
15

N

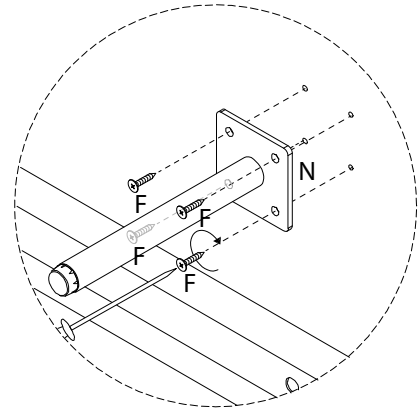
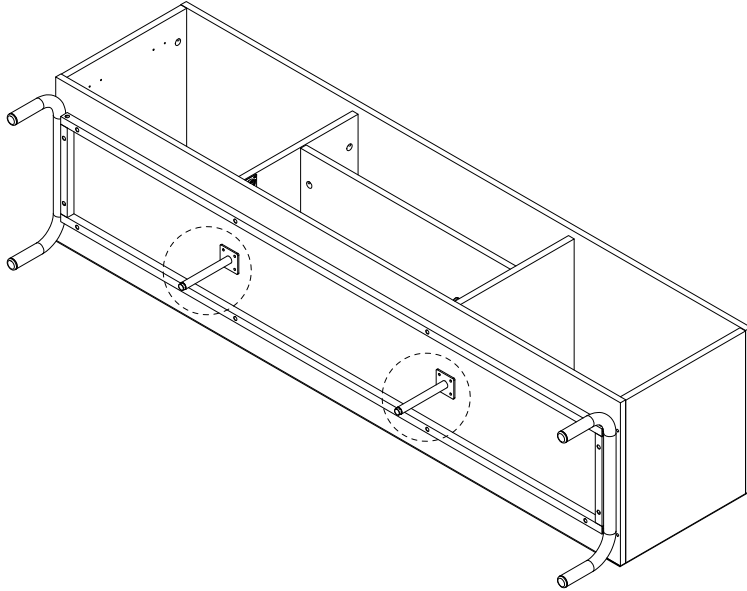


x 2

F

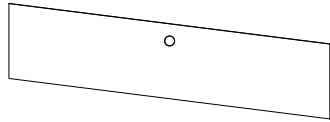


x 8



16

8

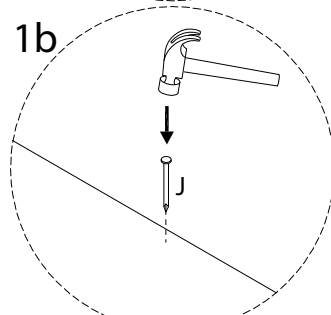
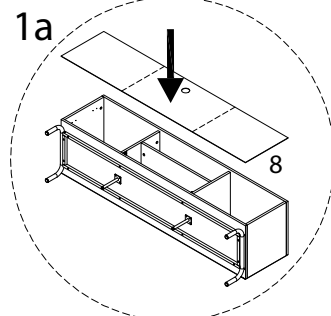
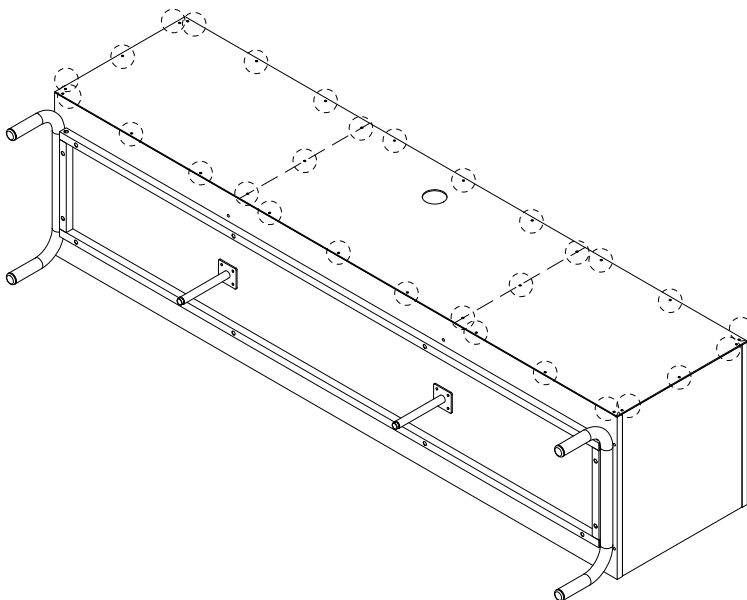


x 1

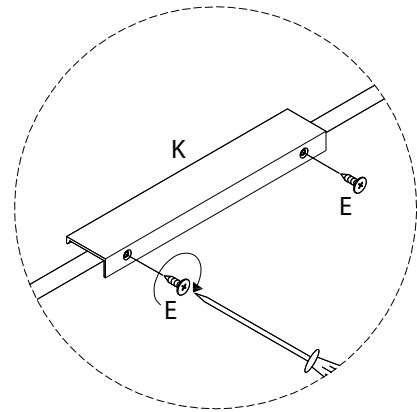
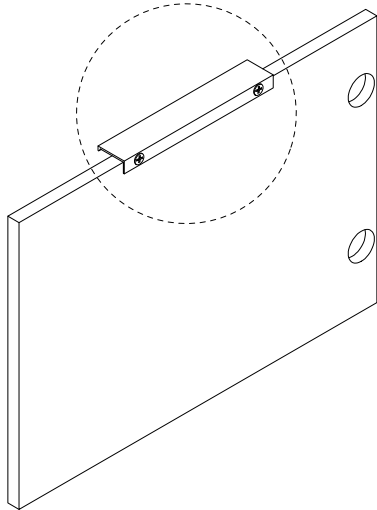
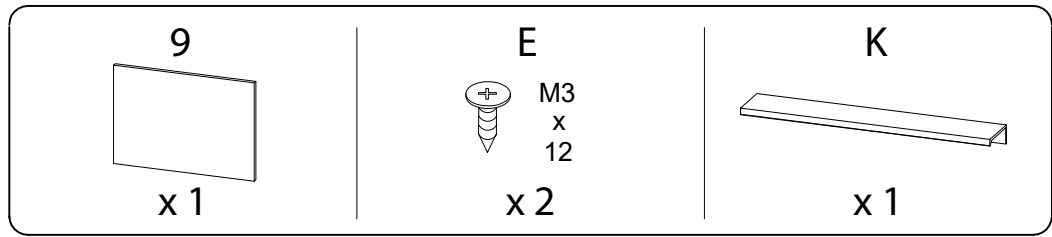
J



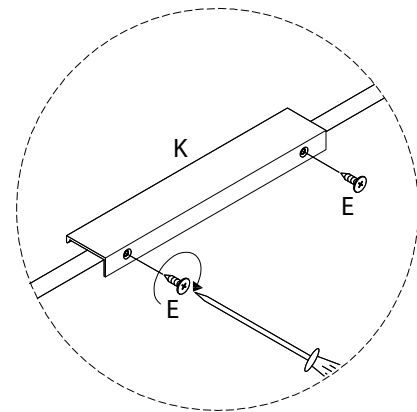
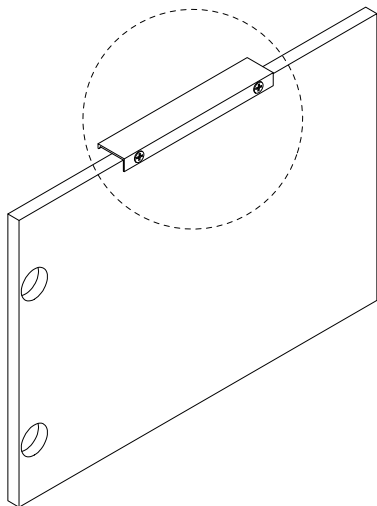
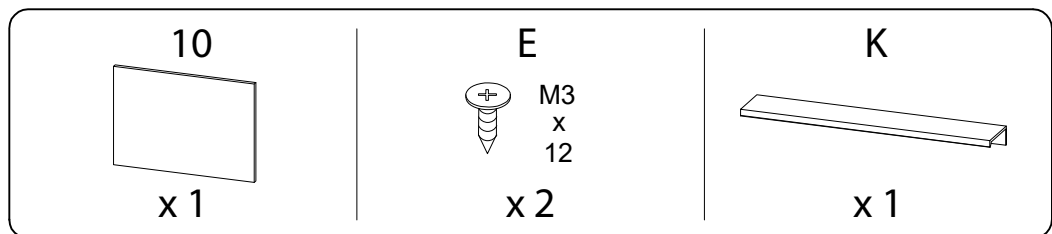
x 30



17



18



19

11



x1

E



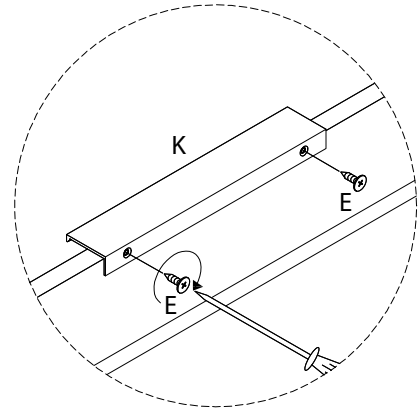
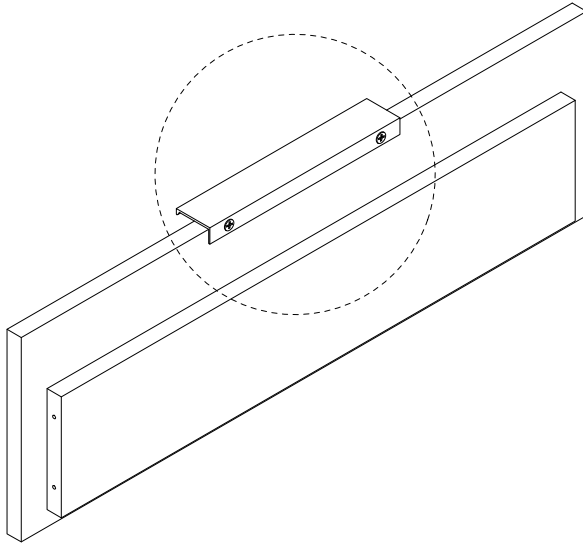
M3
x
12

x2

K

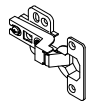


x1



20

L



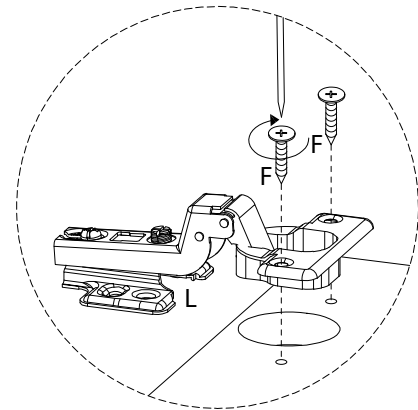
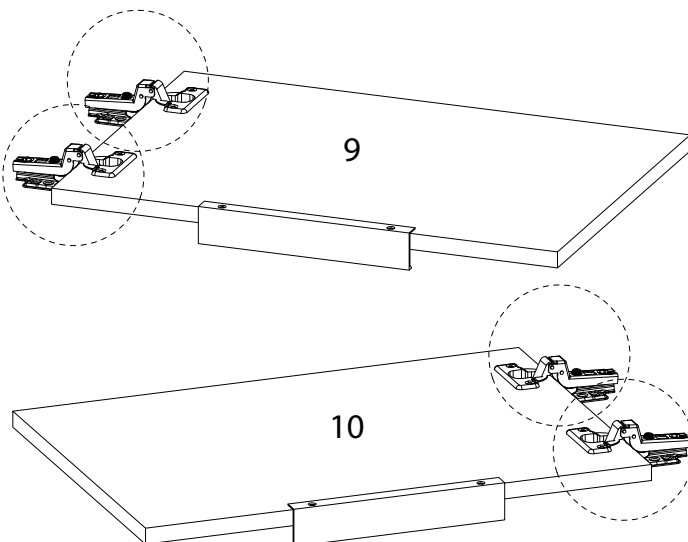
x4

F



M3.5
x
16

x8

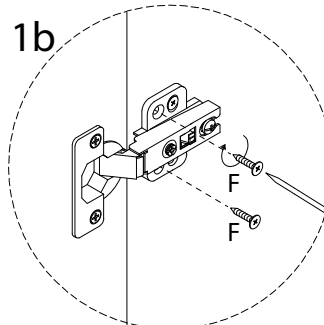
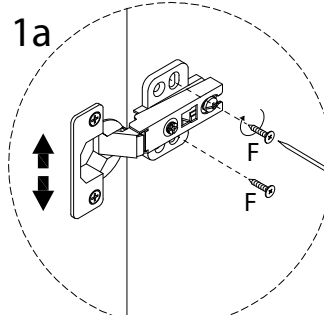
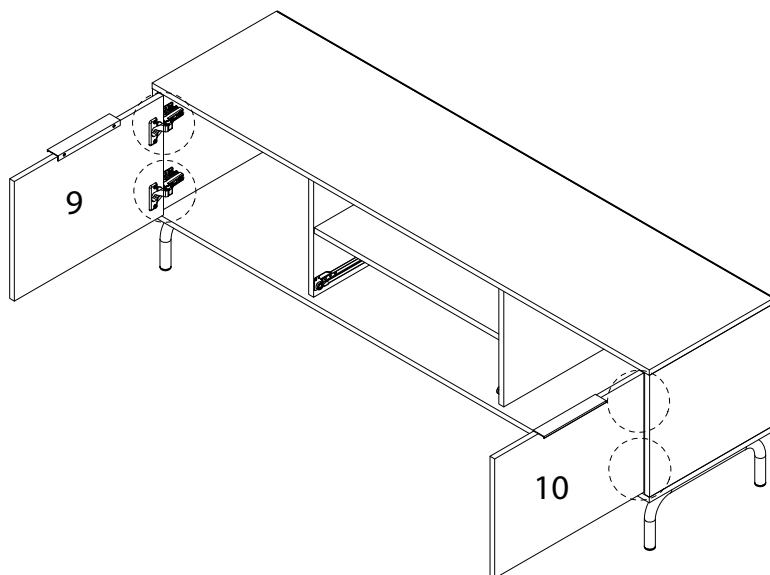


21

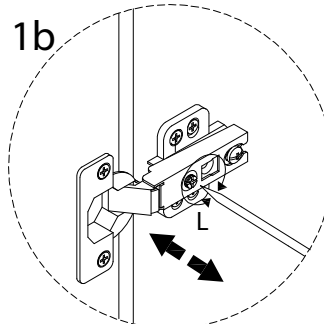
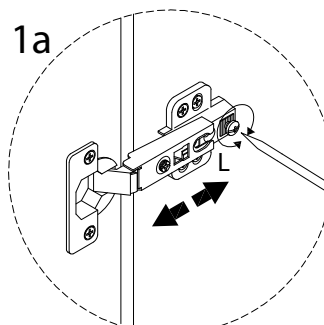
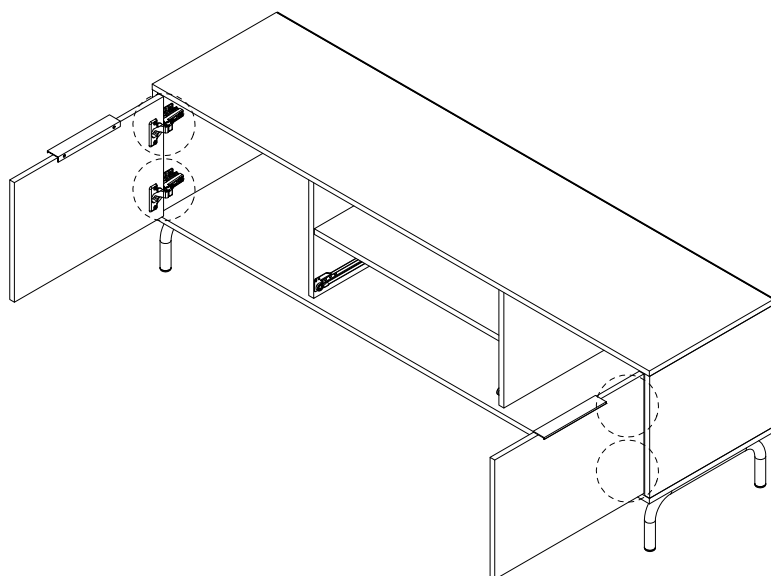
F

M3.5
x
16

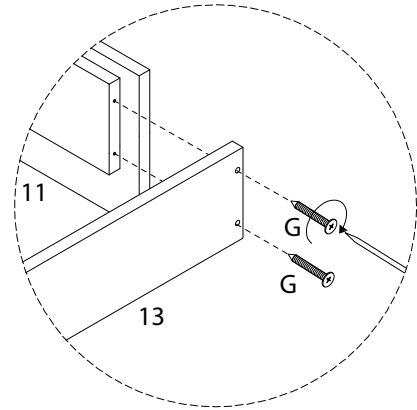
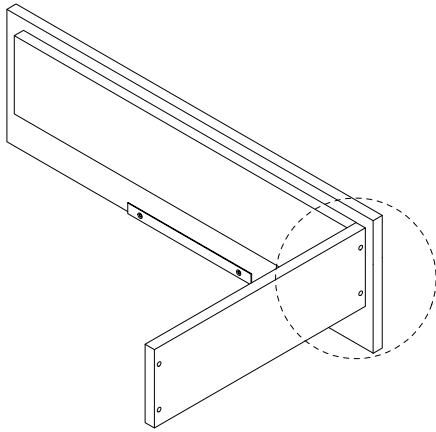
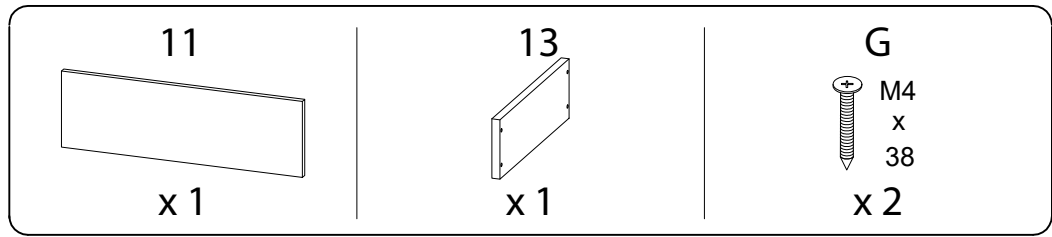
x 16



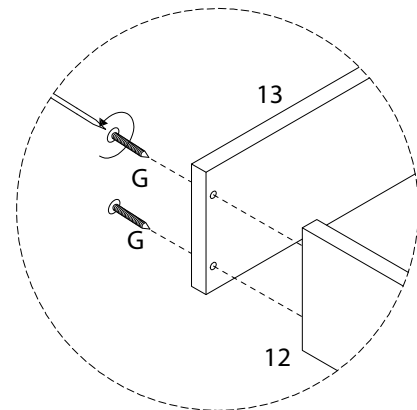
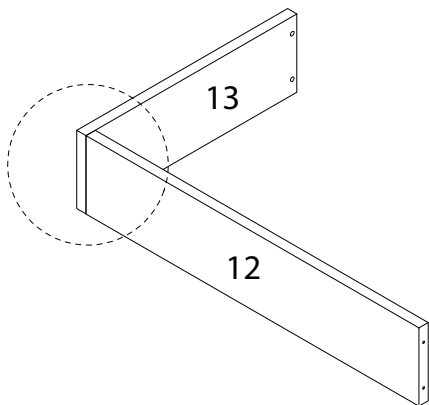
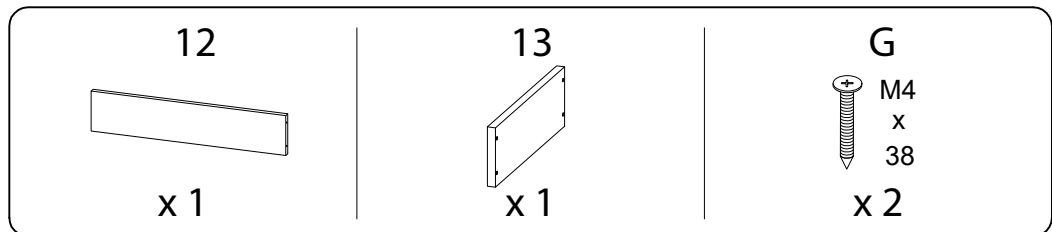
22



23



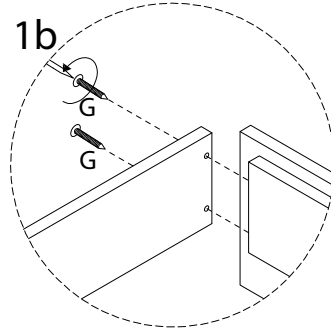
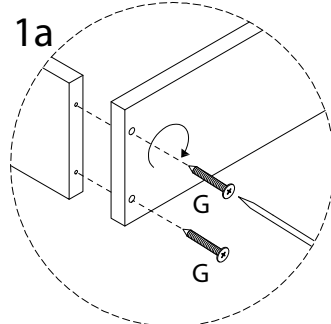
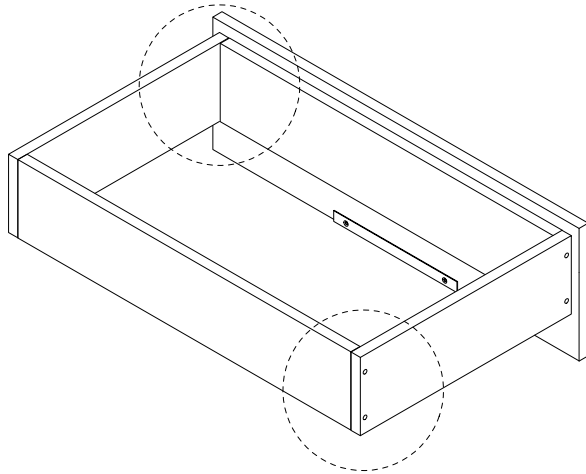
24



25

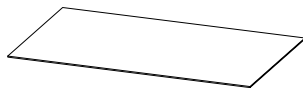
G

M4
x
38
x 4



26

14

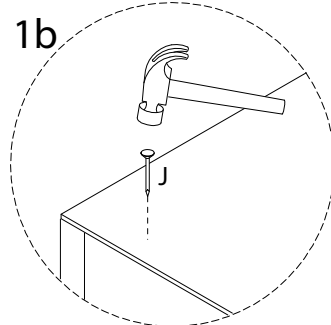
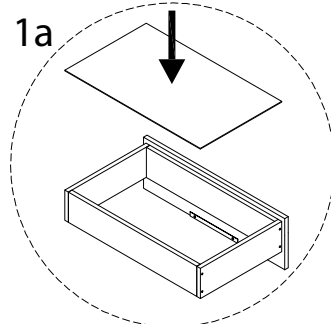
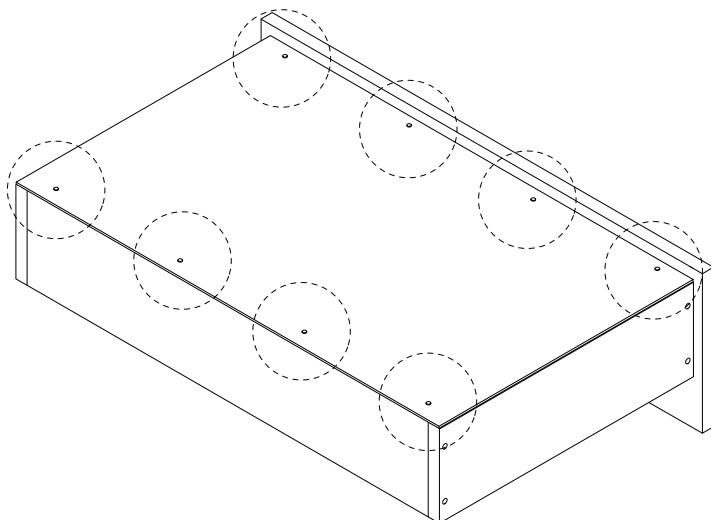


x 1

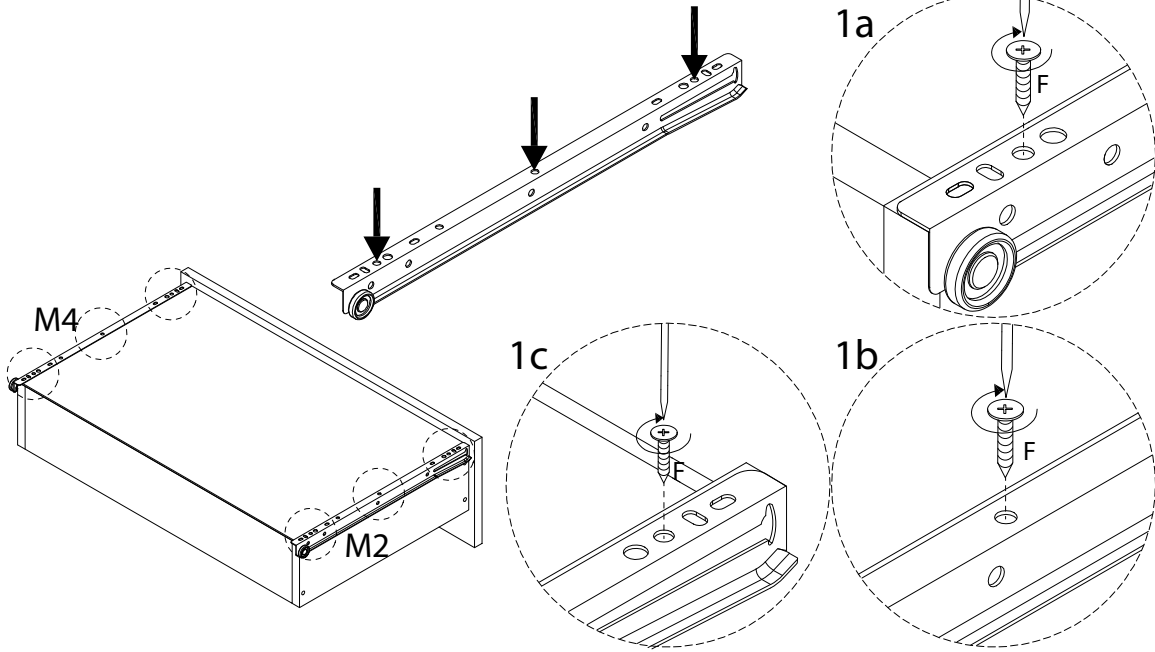
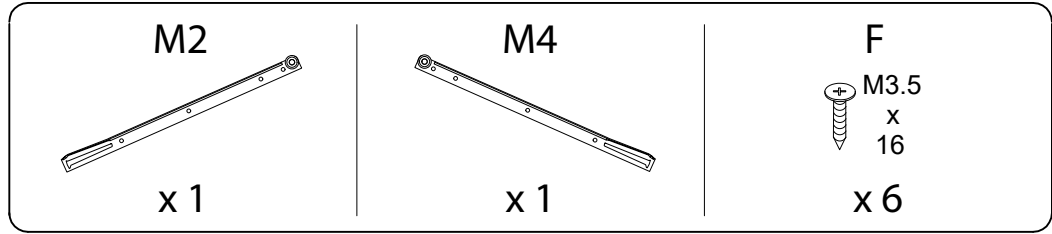
J



x 8



27



28

