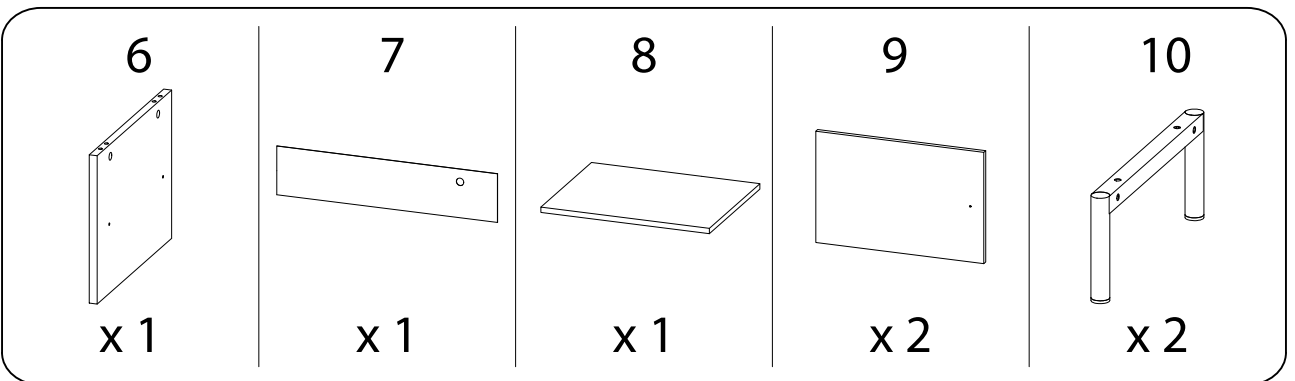
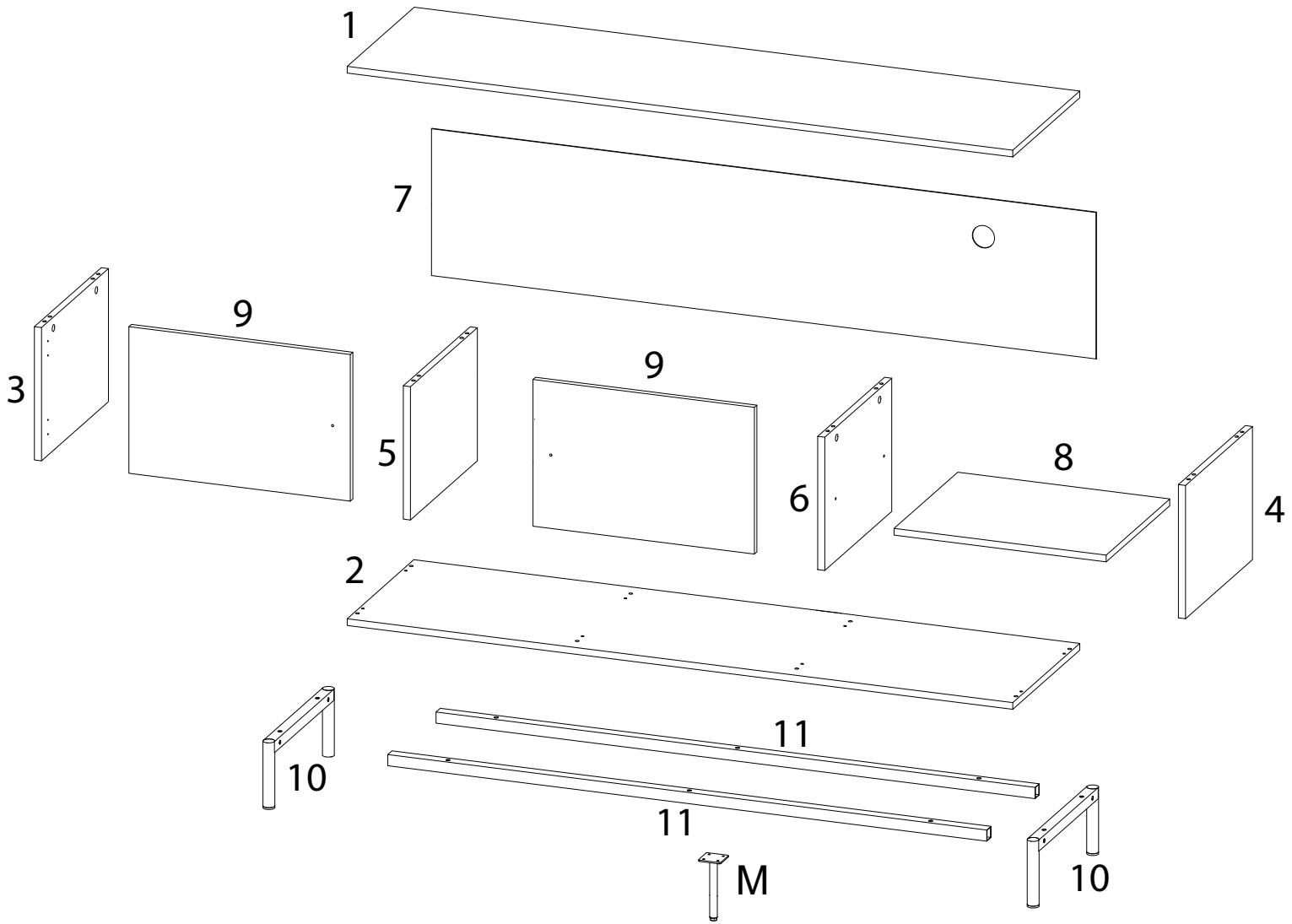
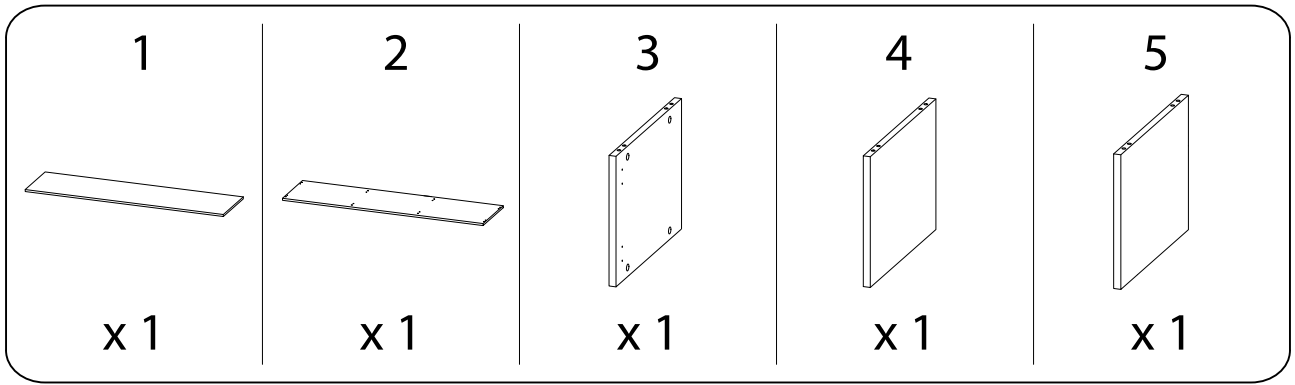

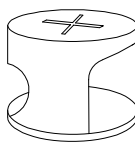
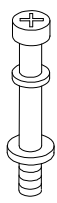
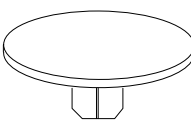
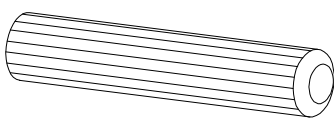
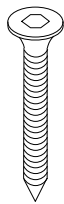
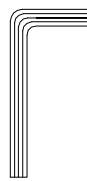
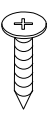
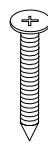

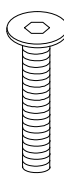
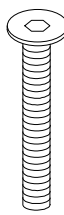
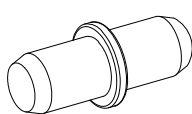
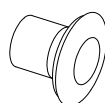
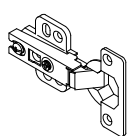
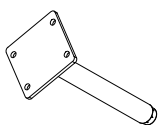
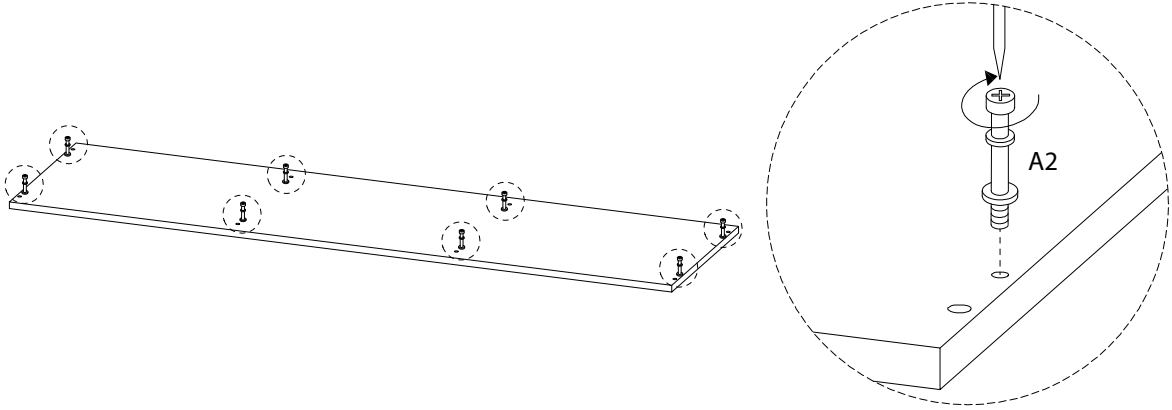
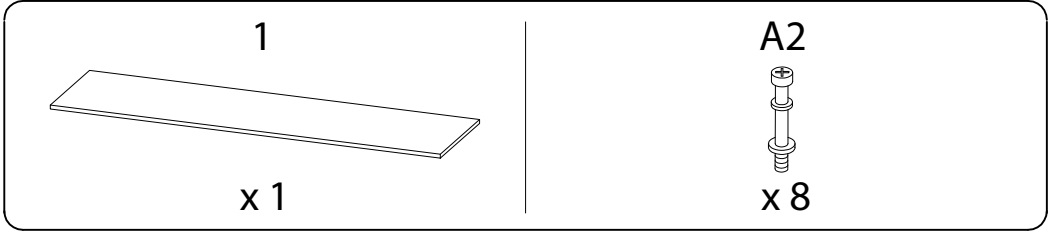

		1

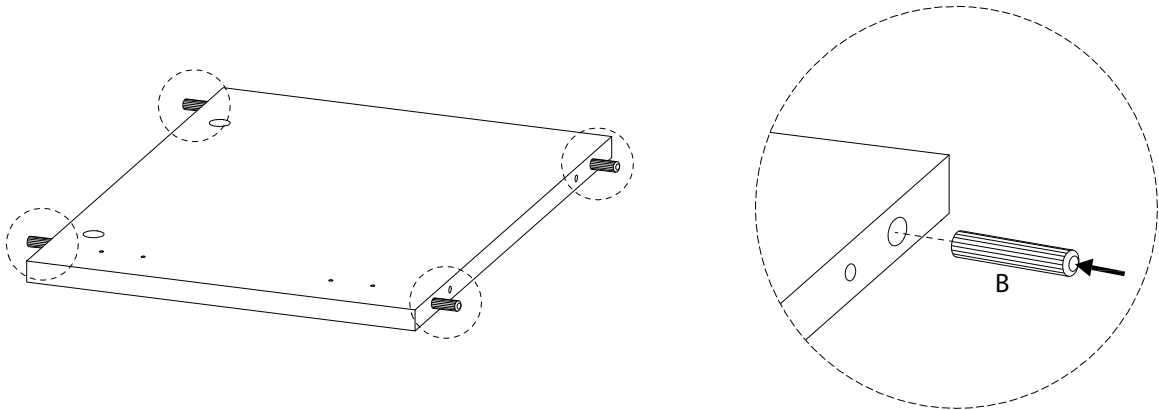
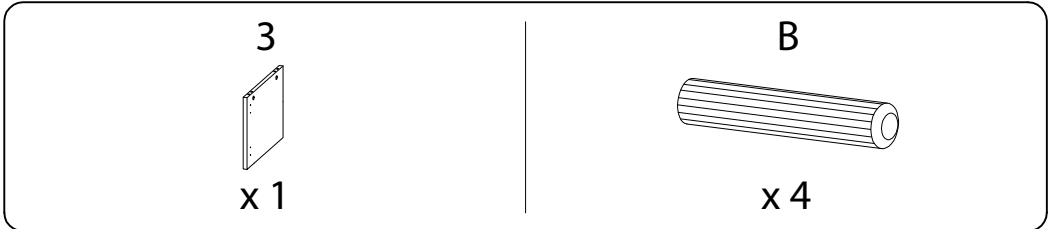


<p>11</p>  <p>x 2</p>	<p>A1</p>  <p>x 8</p>	<p>A2</p>  <p>x 8</p>	
<p>A3</p>  <p>x 8</p>	<p>B</p>  <p>x 16</p>	<p>C</p>  <p>M6 x 50</p> <p>x 8</p>	
<p>D</p>  <p>x 1</p>	<p>E</p>  <p>M3.5 x 16</p> <p>x 28</p>	<p>F</p>  <p>M4 x 25</p> <p>x 2</p>	
<p>G</p>  <p>x 26</p>	<p>H</p>  <p>M6 x 30</p> <p>x 10</p>	<p>I</p>  <p>M6 x 40</p> <p>x 4</p>	
<p>J</p>  <p>x 4</p>	<p>K</p>  <p>x 2</p>	<p>L</p>  <p>x 4</p>	<p>M</p>  <p>x 1</p>

1

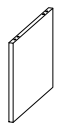


2



3

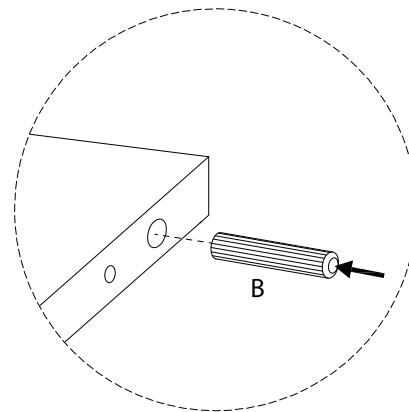
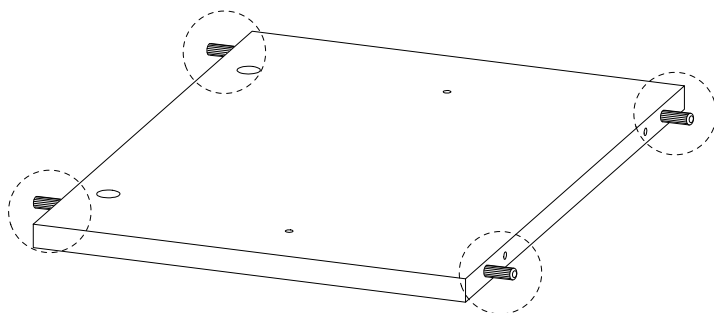
4
x 1



B

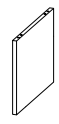


x 4

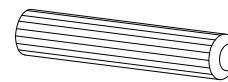


4

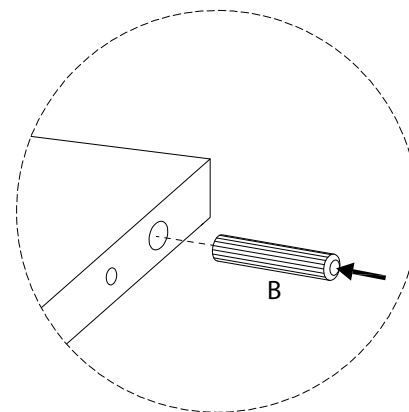
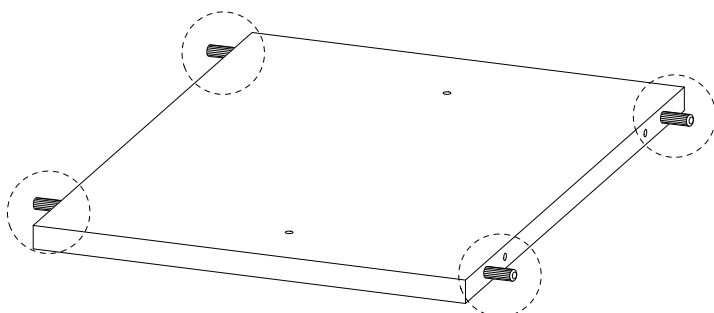
5
x 1



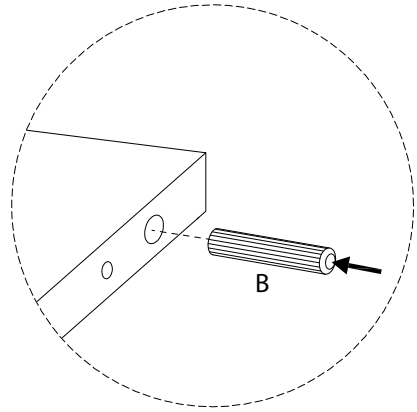
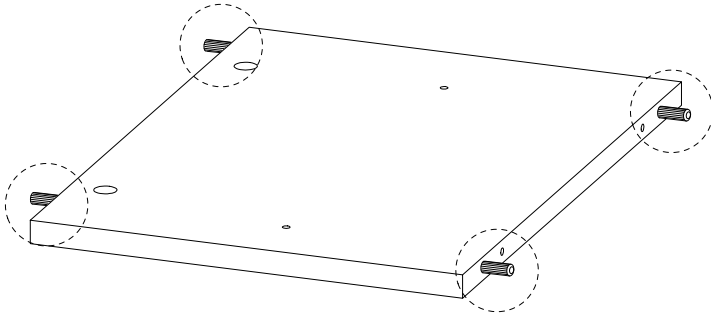
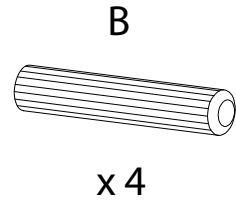
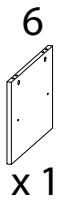
B



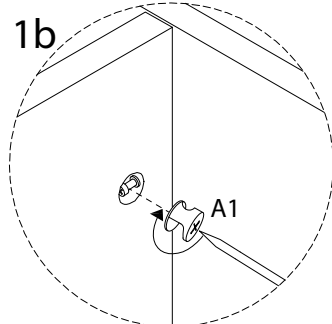
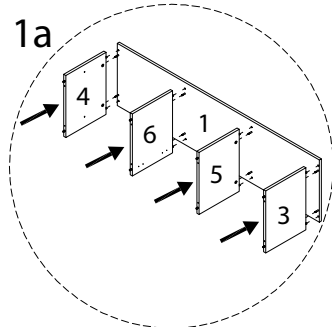
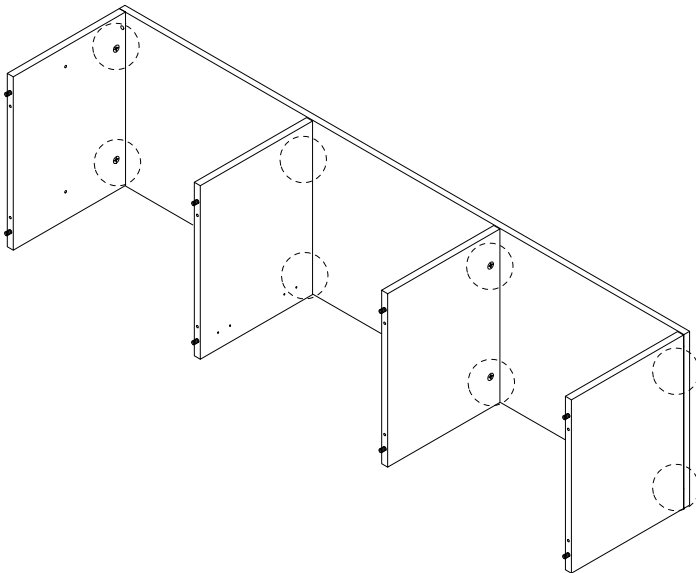
x 4



5

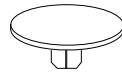


6

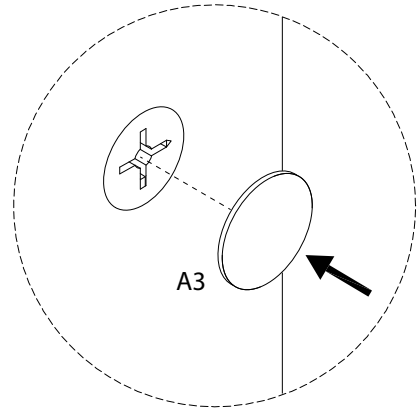
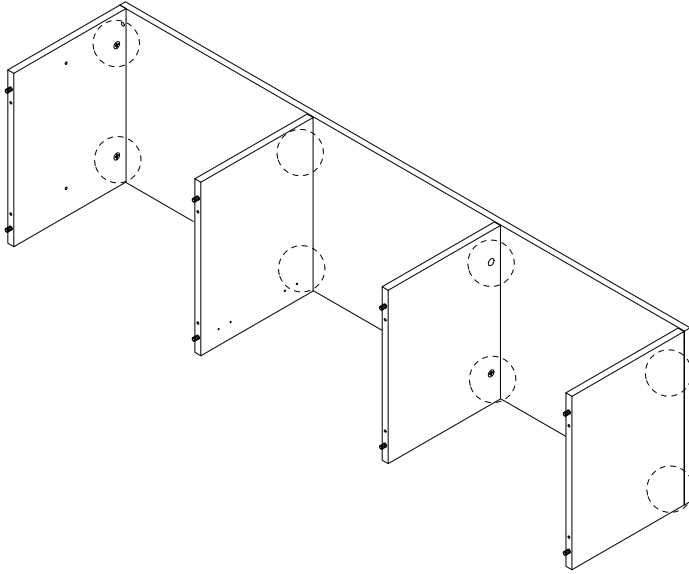


7

A3

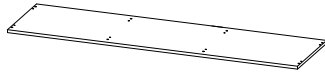


x 8



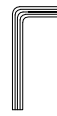
8

2



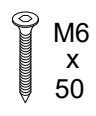
x 1

D

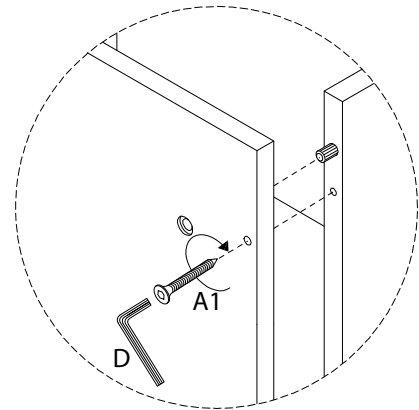
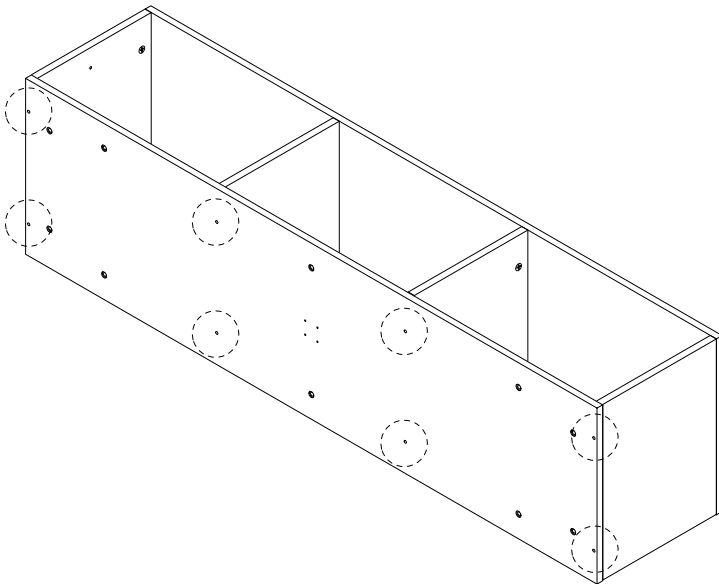


x 1

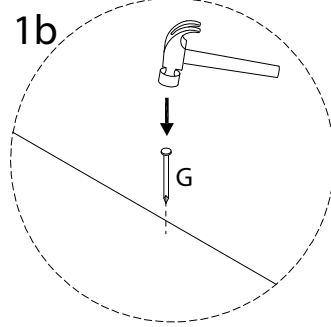
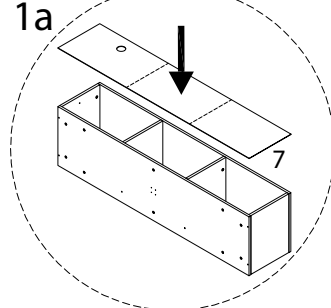
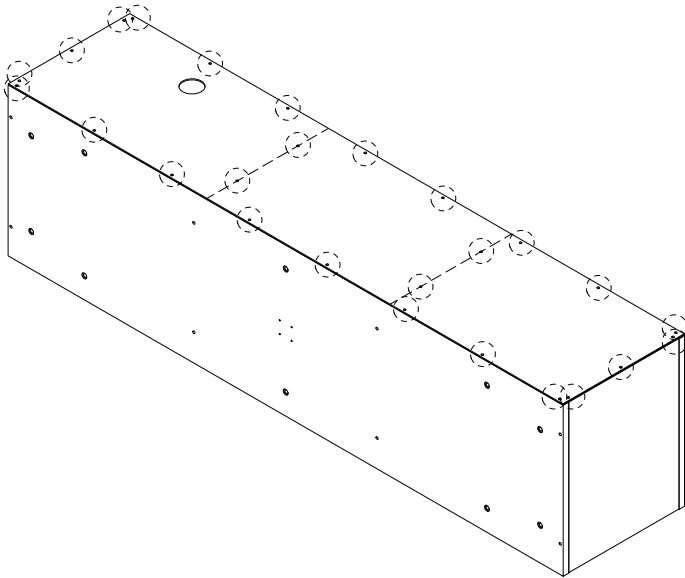
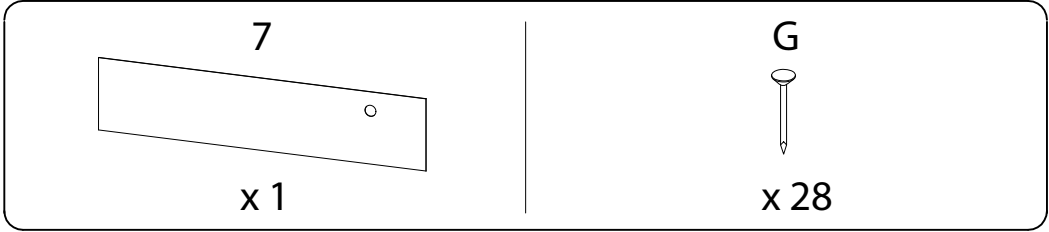
A1



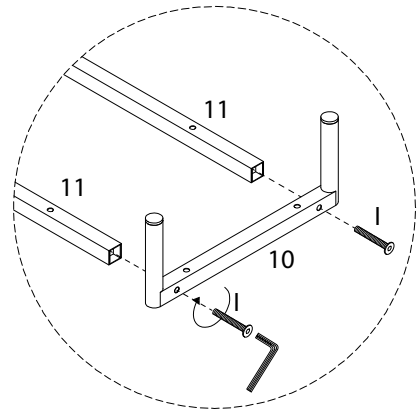
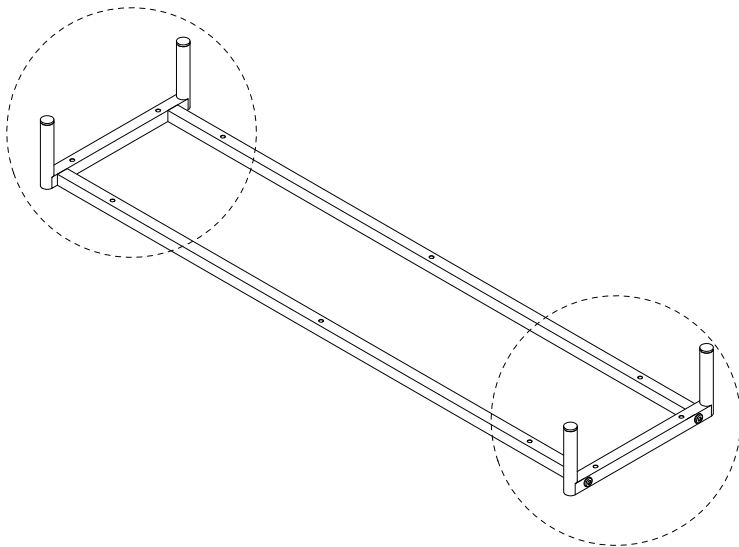
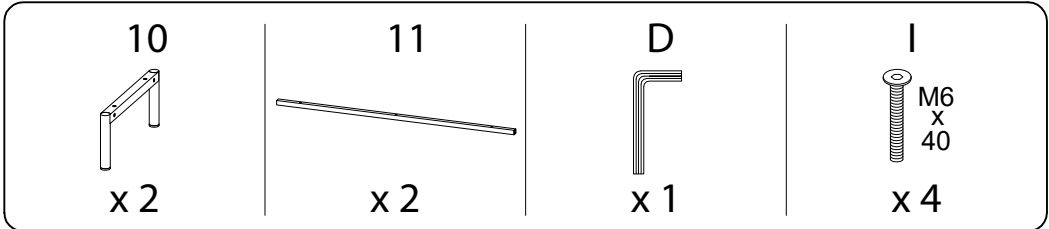
x 8



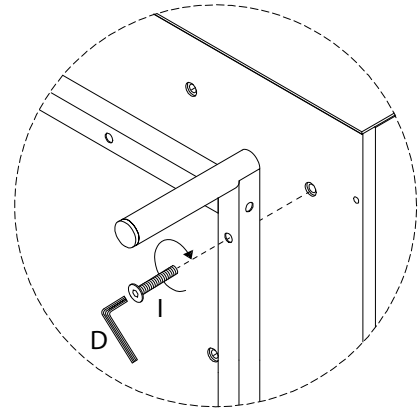
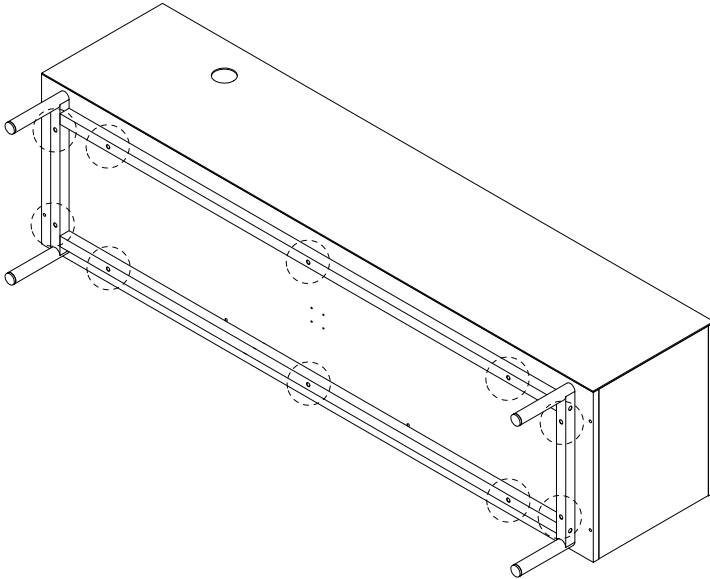
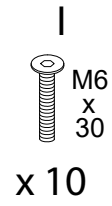
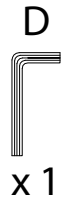
9



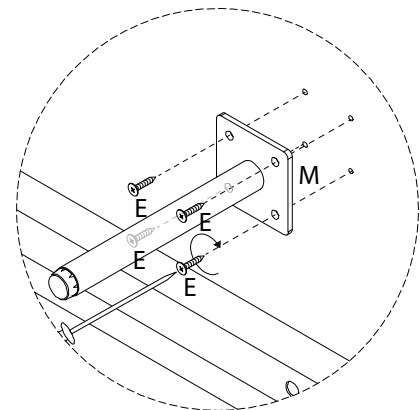
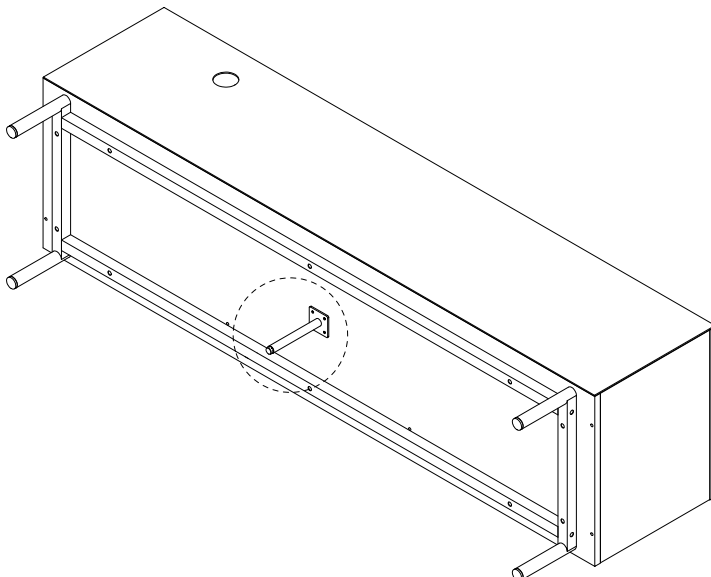
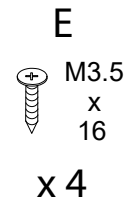
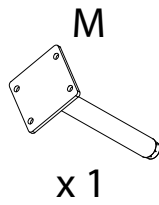
10



11

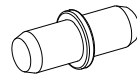


12

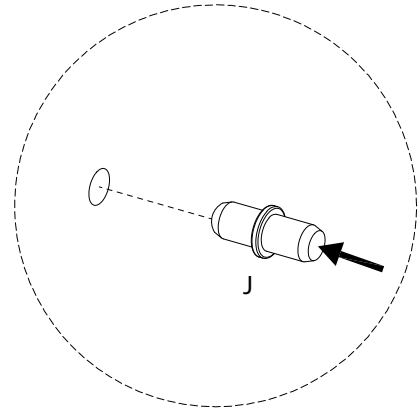
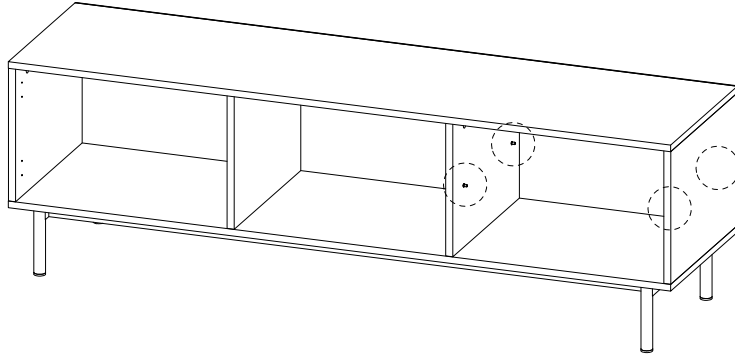


13

J

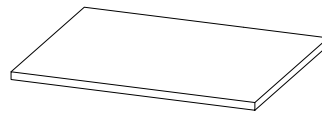


x4

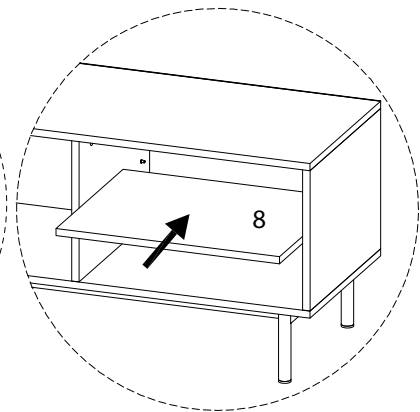
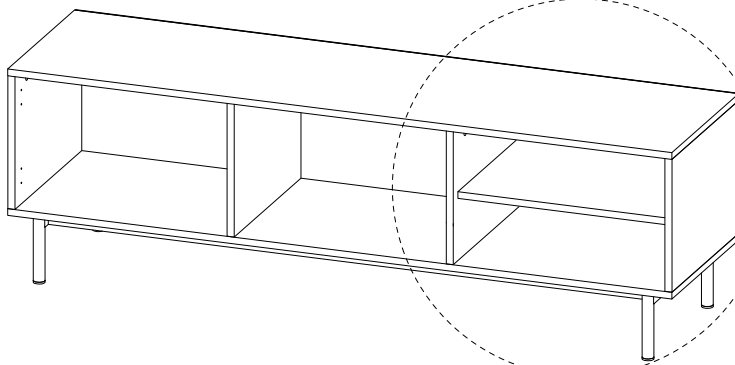


14




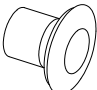
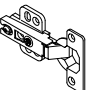
8

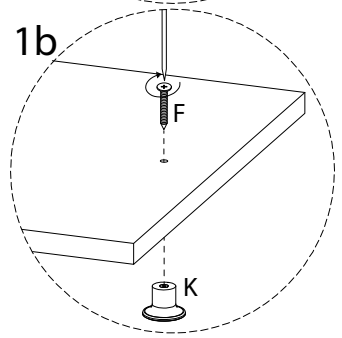
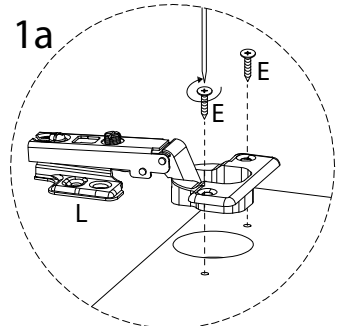
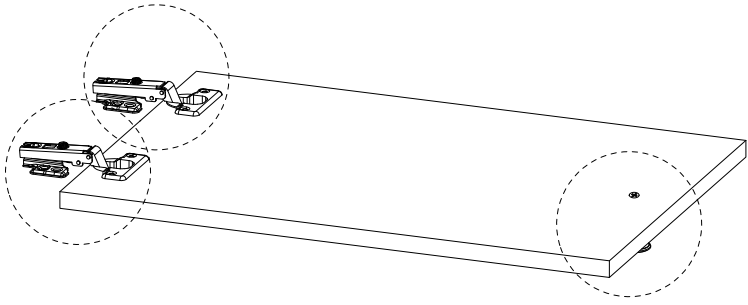


x1




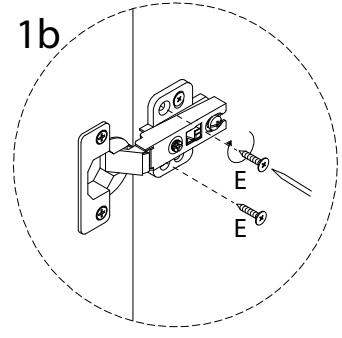
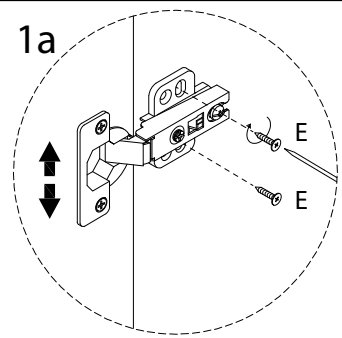
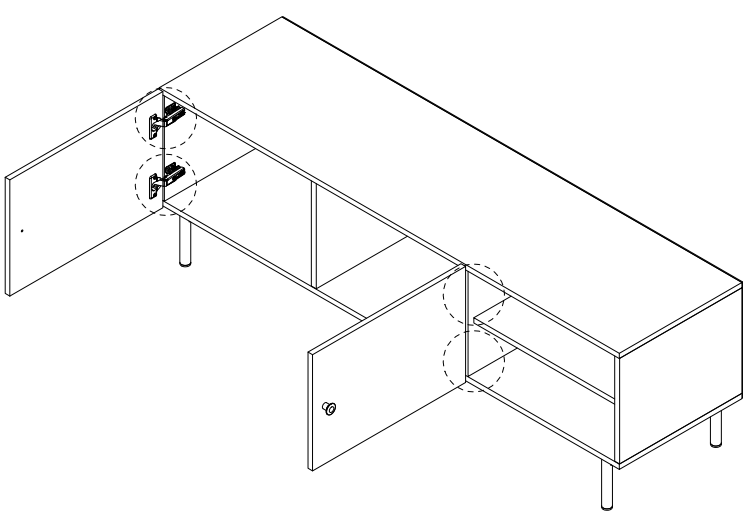
15 x2

<p>9</p>  <p>x 1</p>	<p>E</p>  <p>M3.5 x 16</p> <p>x 4</p>	<p>F</p>  <p>M4 x 25</p> <p>x 1</p>	<p>K</p>  <p>x 1</p>	<p>L</p>  <p>x 2</p>
---	--	--	---	---



16

<p>E</p>  <p>M3.5 x 16</p> <p>x 8</p>
--



17

E

M3.5
x
16

x 8

