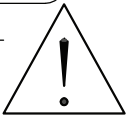
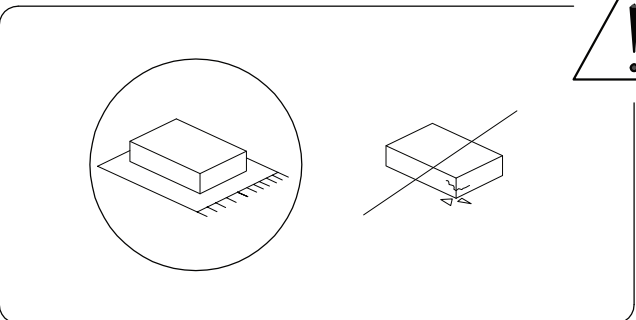
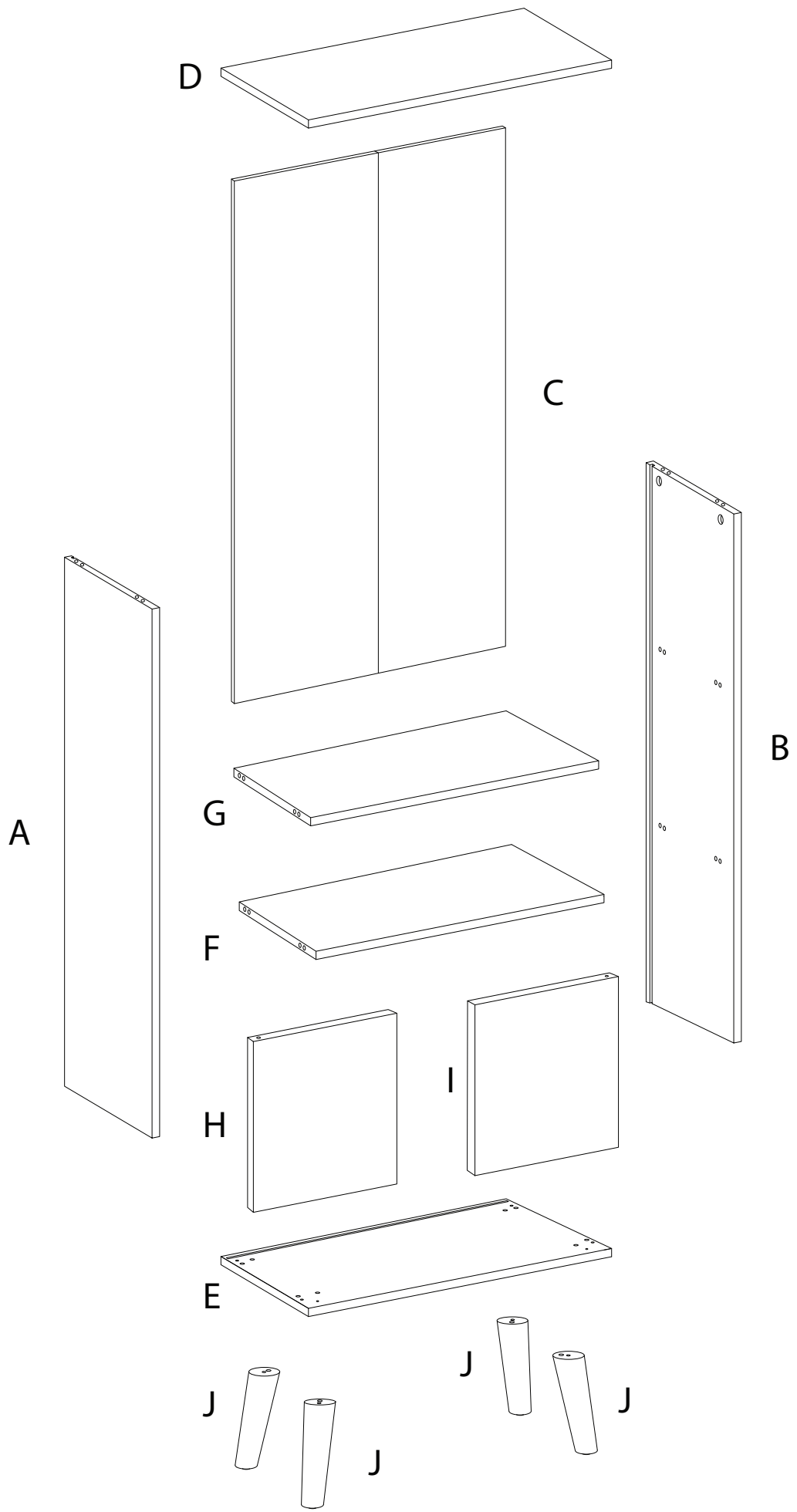


50'



2



A



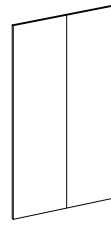
x 1

B



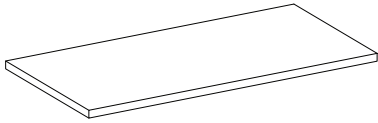
x 1

C



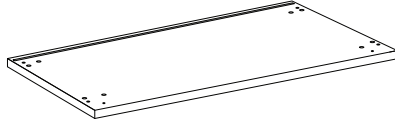
x 1

D



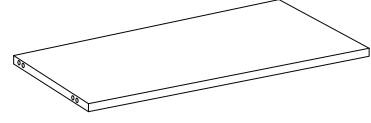
x 1

E



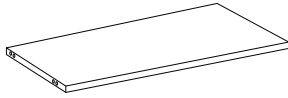
x 1

F



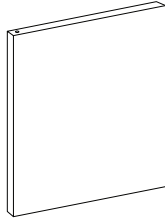
x 1

G



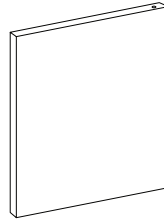
x 1

H



x 1

I


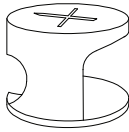
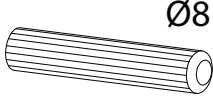

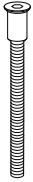
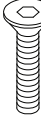
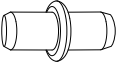
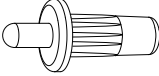


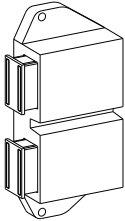



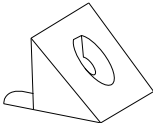


x 1

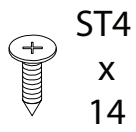
J



x 4

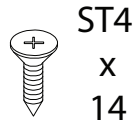
<p>1</p>  <p>ST7 x 36</p> <p>x 12</p>	<p>2</p>  <p>x 12</p>	<p>3</p>  <p>Ø8</p> <p>x 16</p>
<p>4</p>  <p>Ø6</p> <p>x 4</p>	<p>5</p>  <p>ST5 x 48</p> <p>x 4</p>	<p>6</p>  <p>M6 x 30</p> <p>x 4</p>
<p>7</p>  <p>x 2</p>	<p>8</p>  <p>x 2</p>	<p>9a</p>  <p>x 2</p>
<p>9b</p>  <p>ST4 x 14</p> <p>x 2</p>	<p>10a</p>  <p>x 1</p>	<p>10b</p>  <p>ST4 x 14</p> <p>x 2</p>
<p>11</p>  <p>Ø4</p> <p>x 1</p>	<p>12</p>  <p>Ø3</p> <p>x 1</p>	<p>13a</p>  <p>x 8</p>

13b



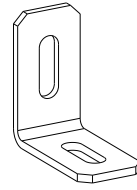
x 8

14a



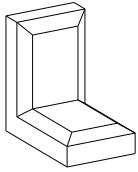
x 1

14b



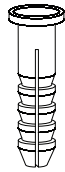
x 1

14c



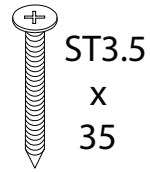
x 1

14d



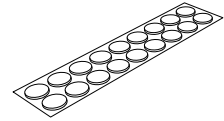
x 1

14e



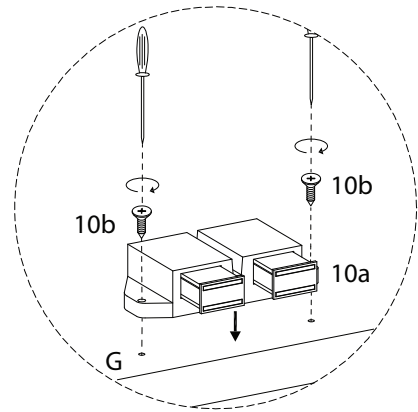
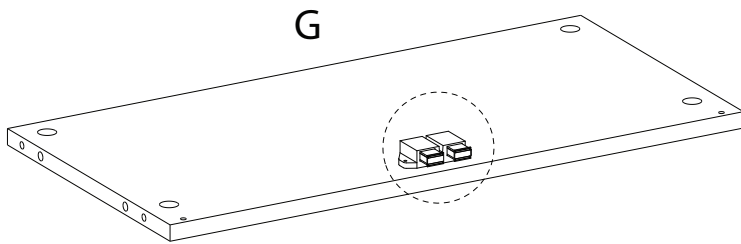
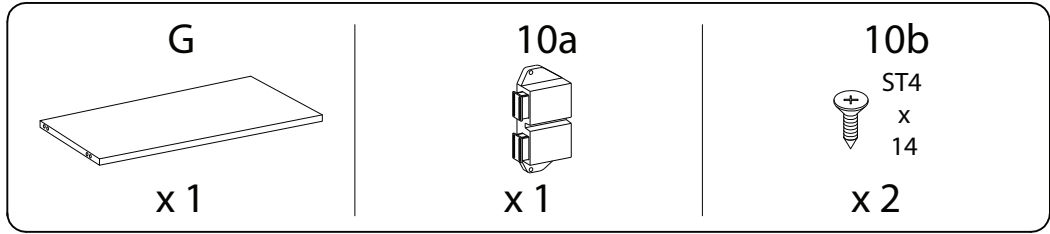
x 1

15

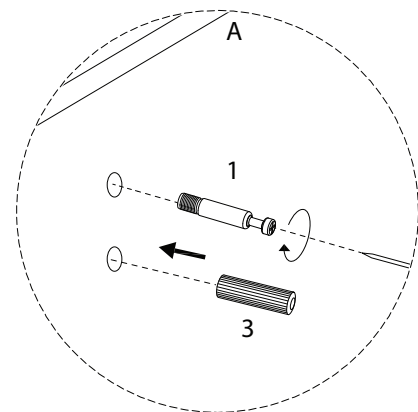
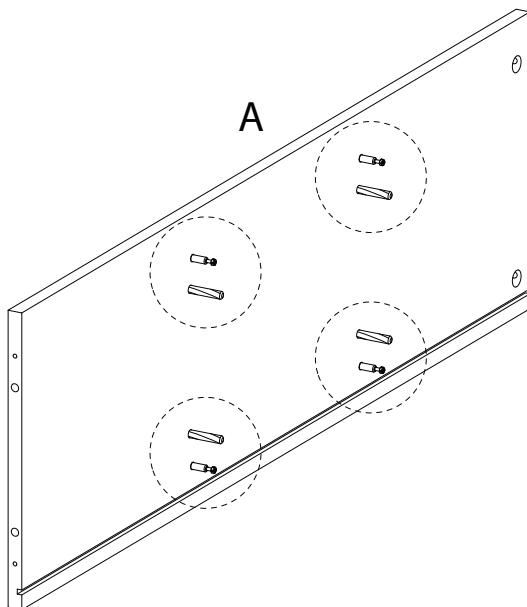
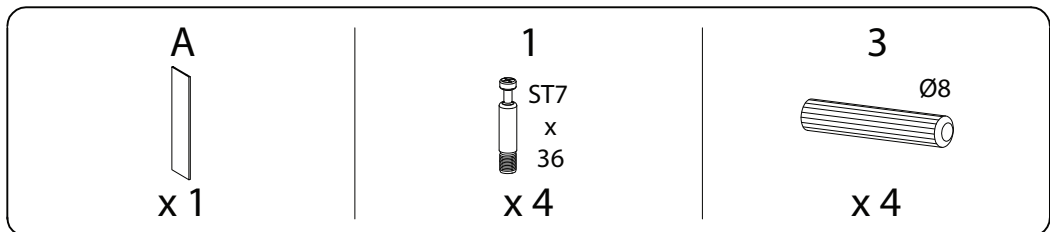


x 1

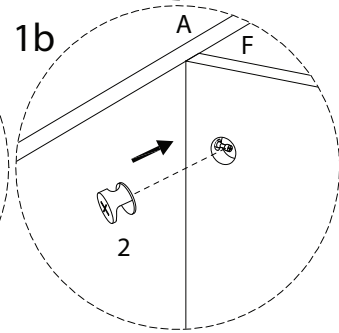
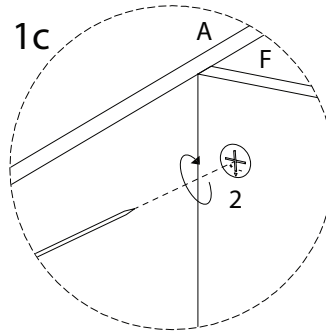
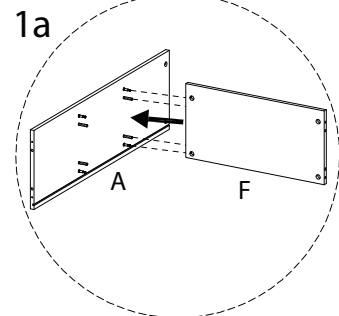
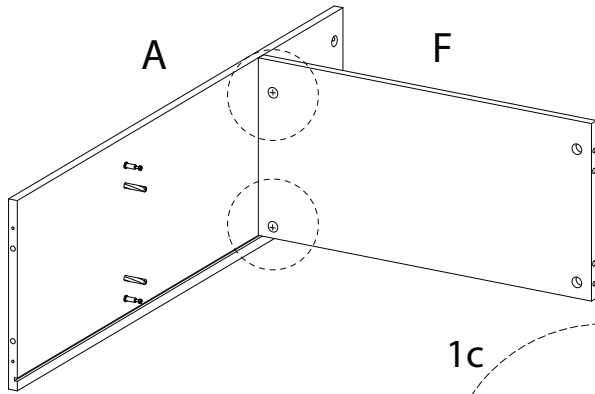
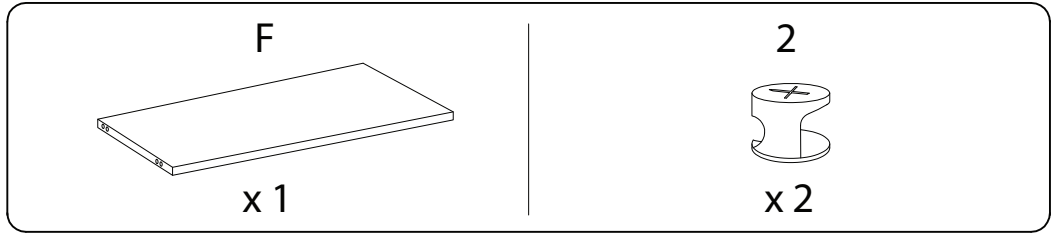
1



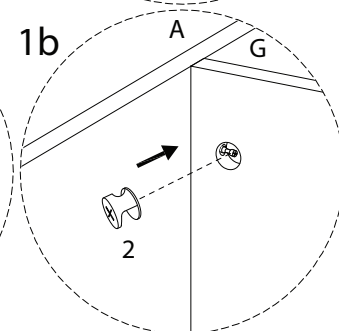
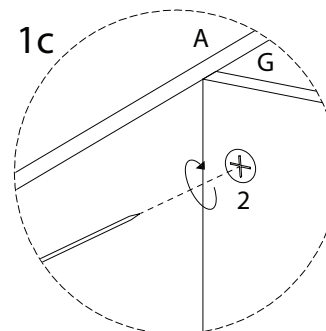
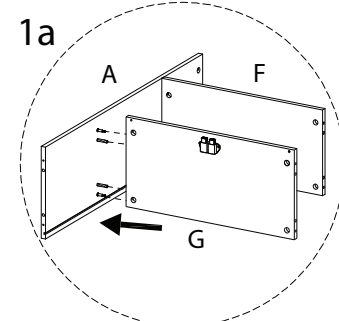
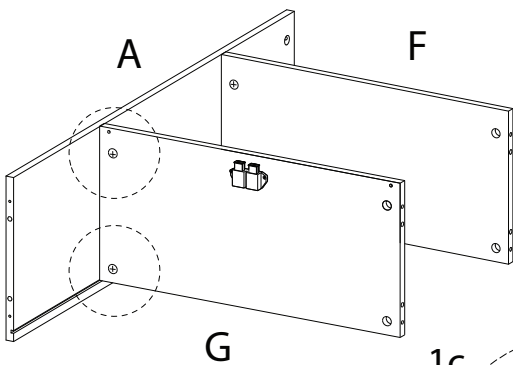
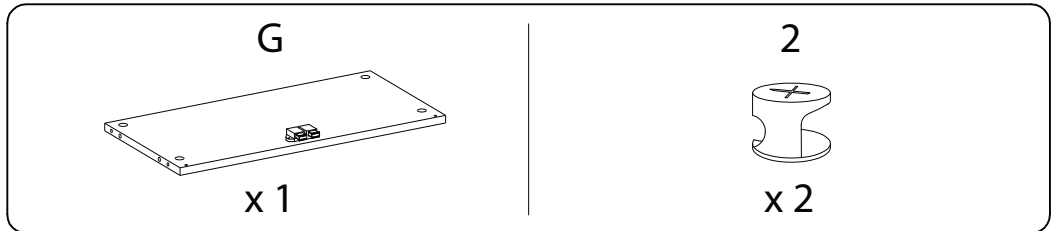
2



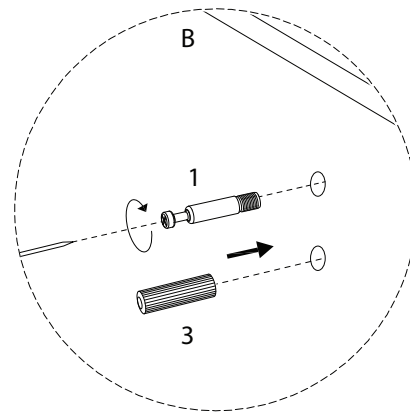
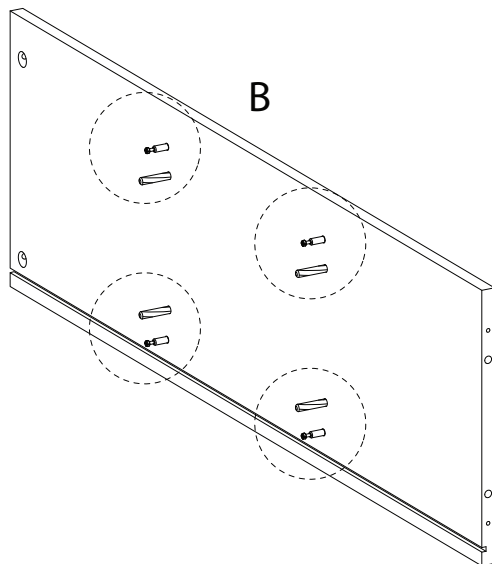
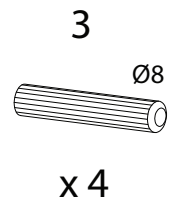
3



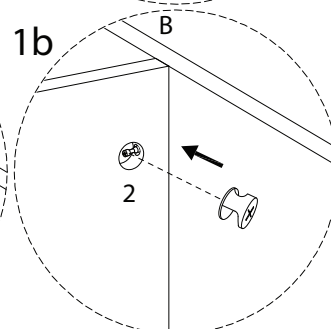
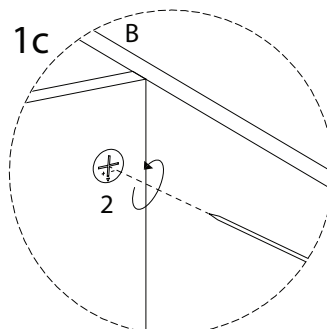
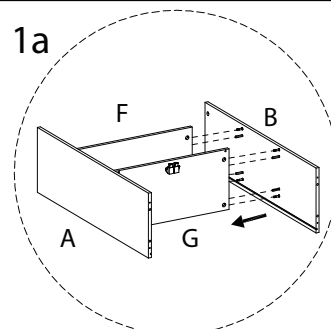
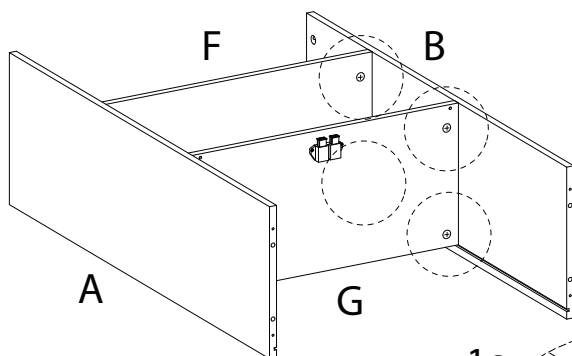
4



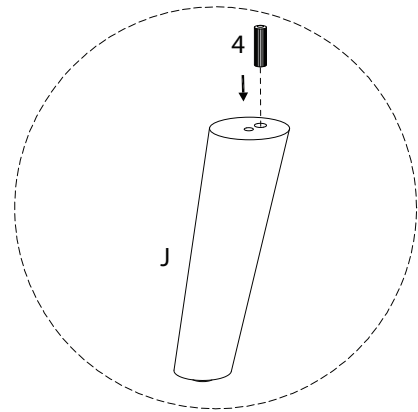
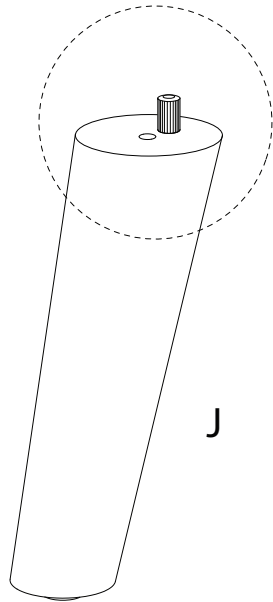
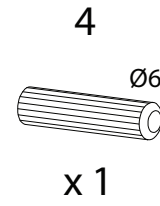
5



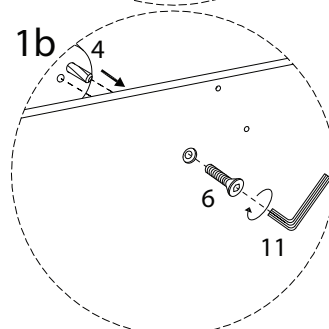
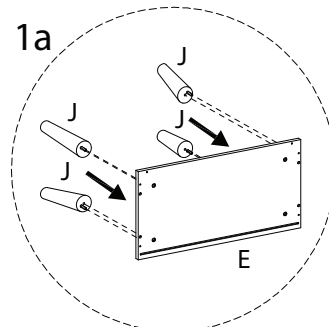
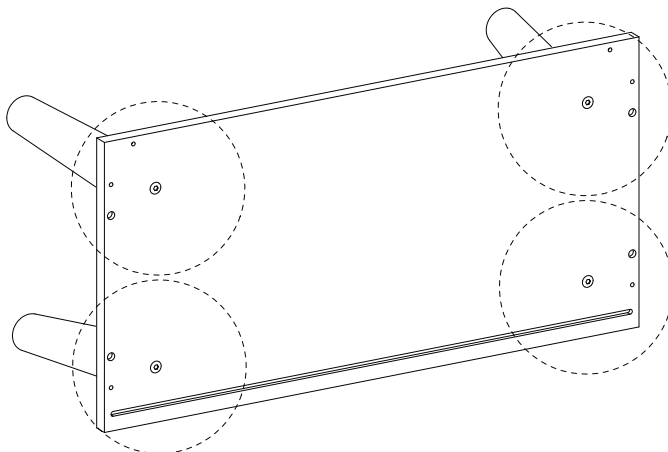
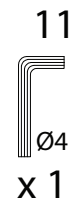
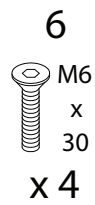
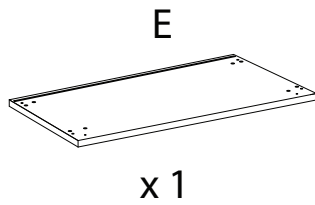
6



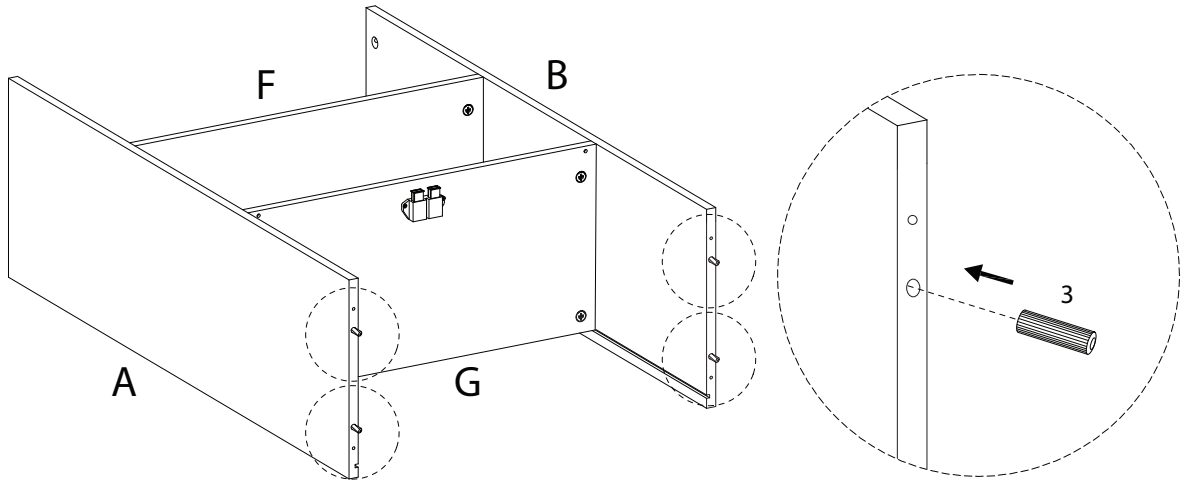
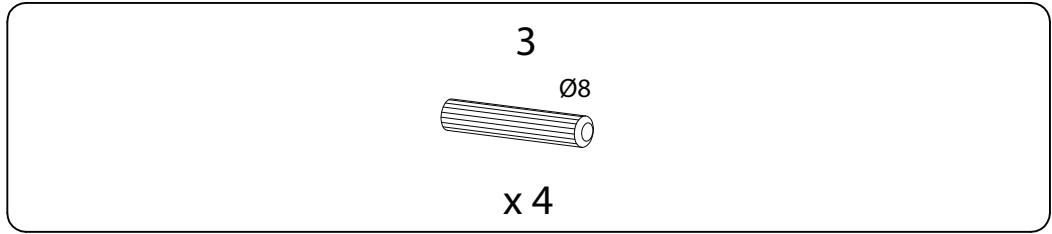
7 x 4



8



9

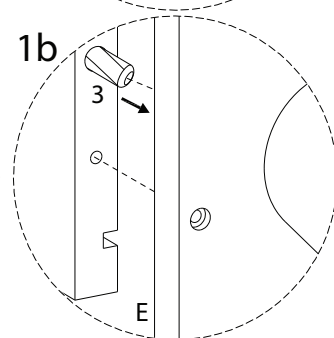
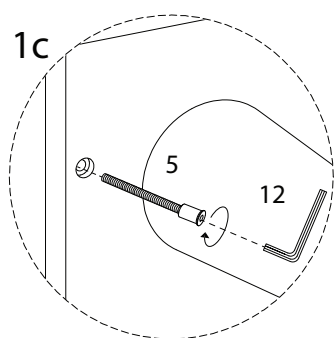
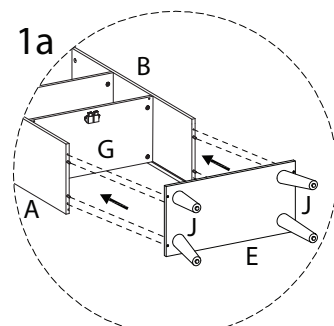
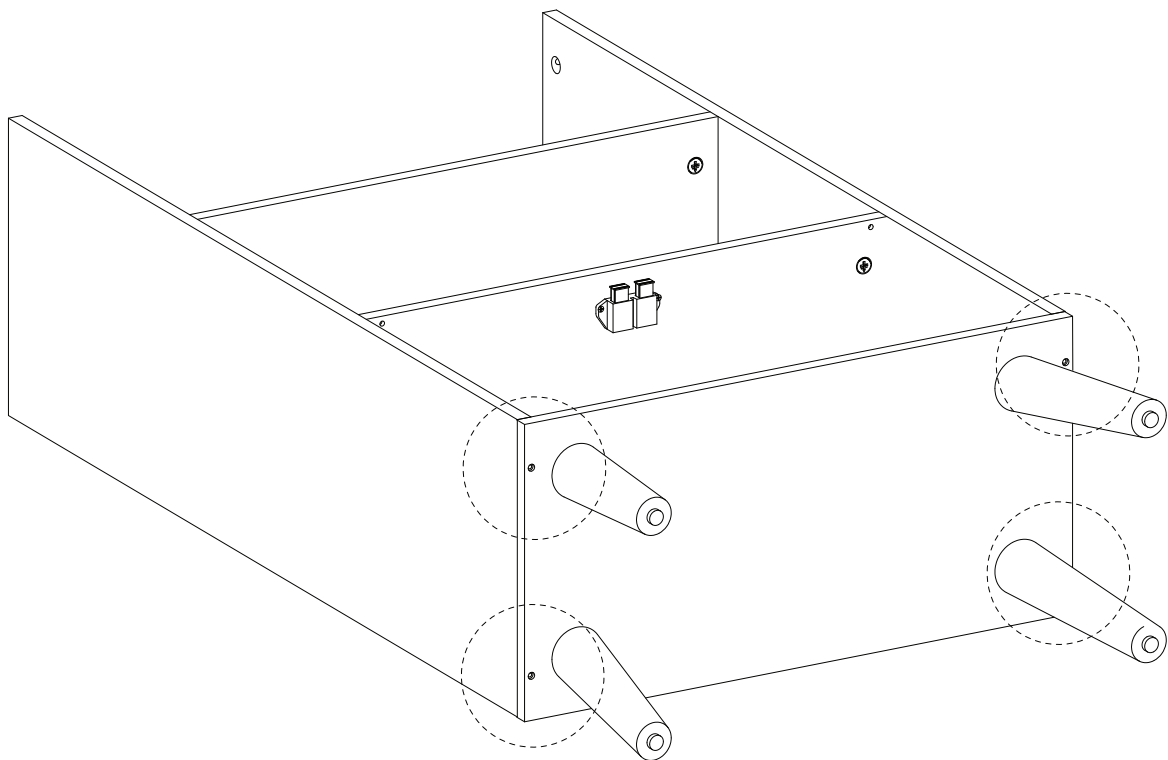


10

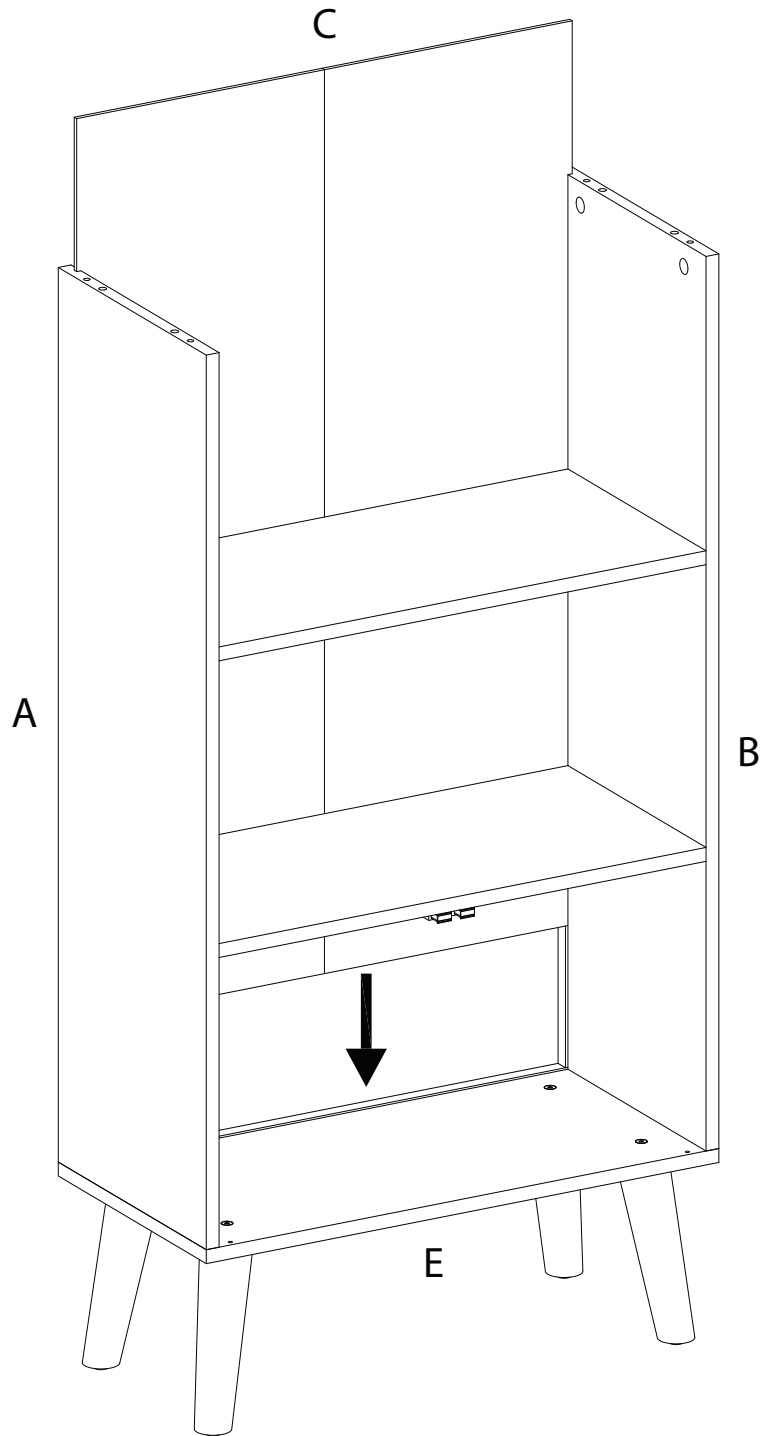
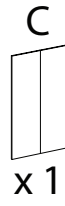
5
ST5
x
48
x 4



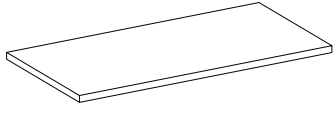


12
∅3
x 1

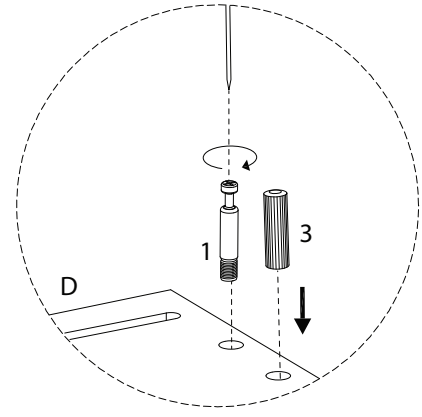
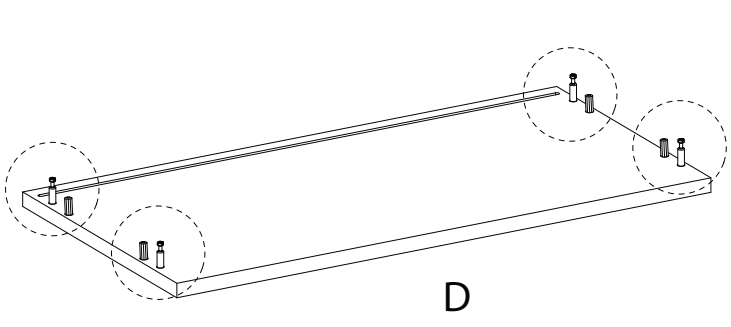


11



12

<p>D</p>  <p>x1</p>	<p>1</p>  <p>ST7 x 36</p> <p>x4</p>	<p>3</p>  <p>Ø8</p> <p>x4</p>
--	--	--

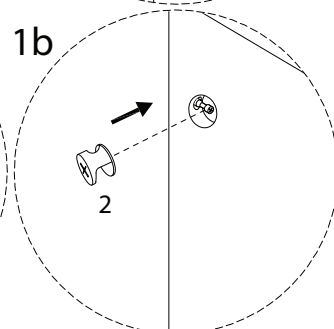
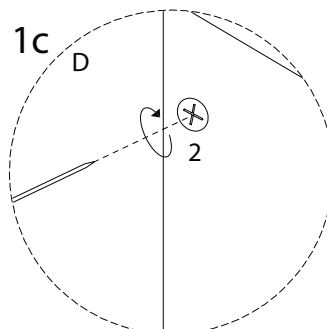
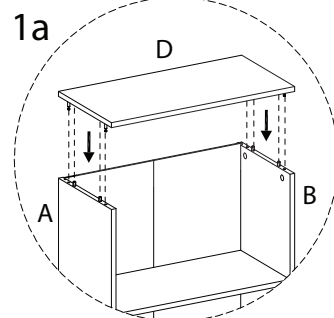
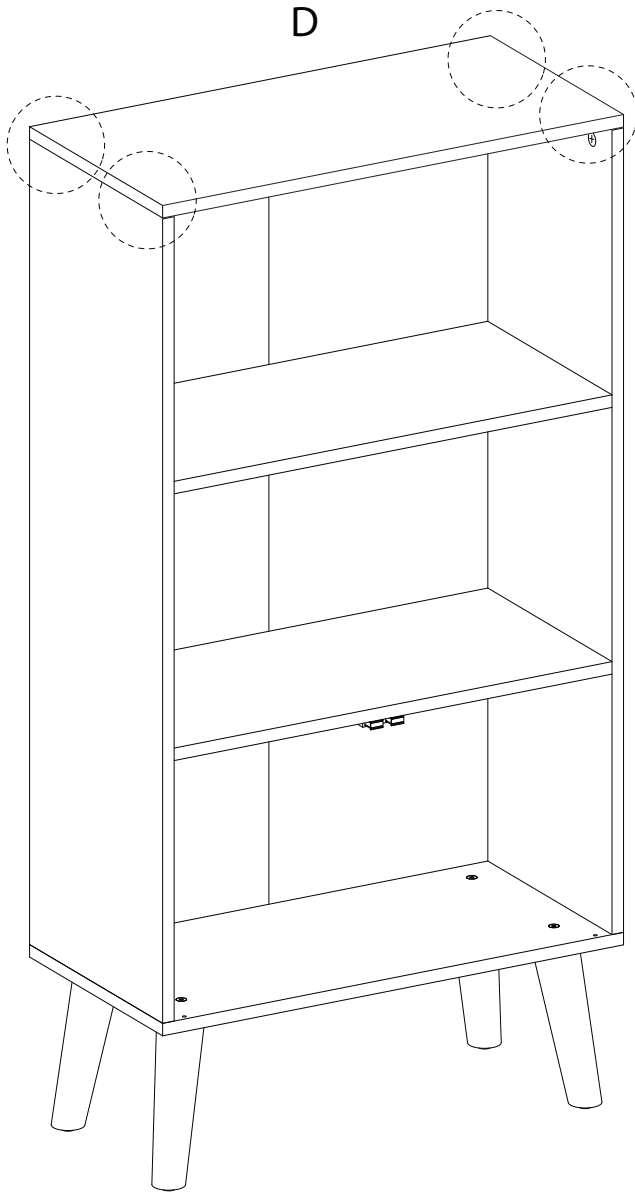


13

2

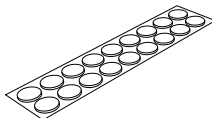


x4

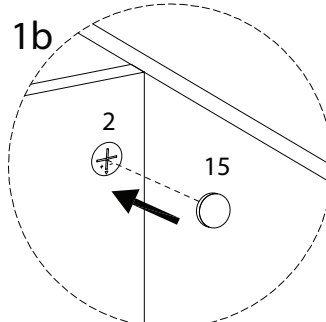
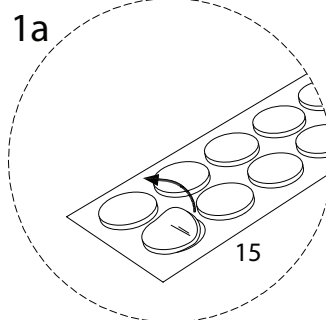
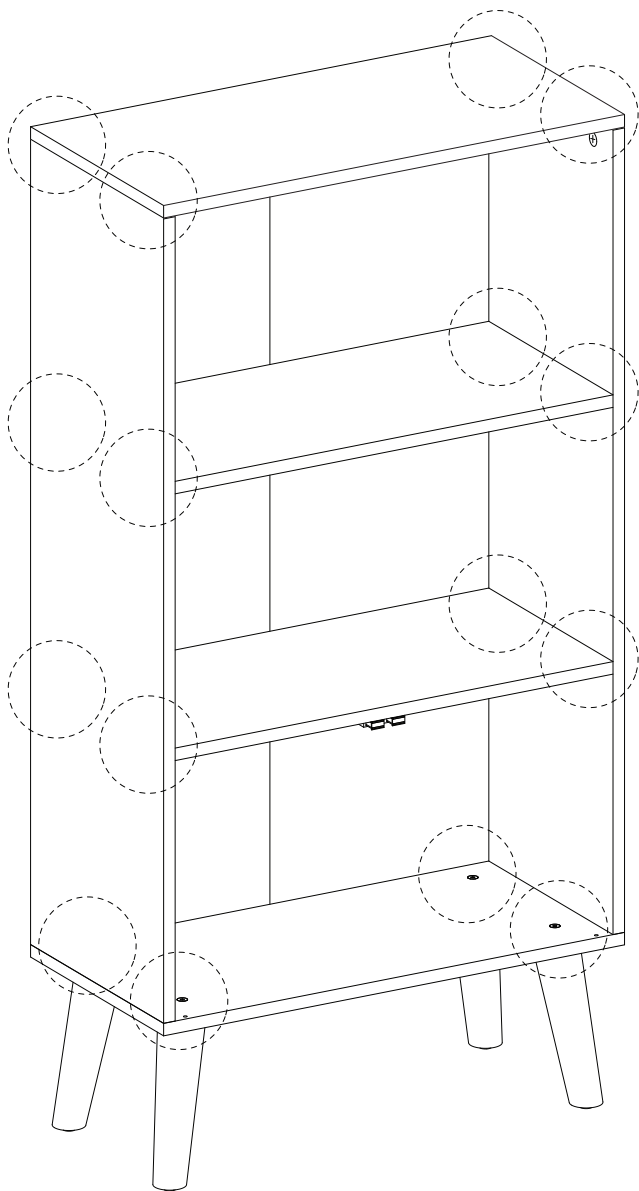


14

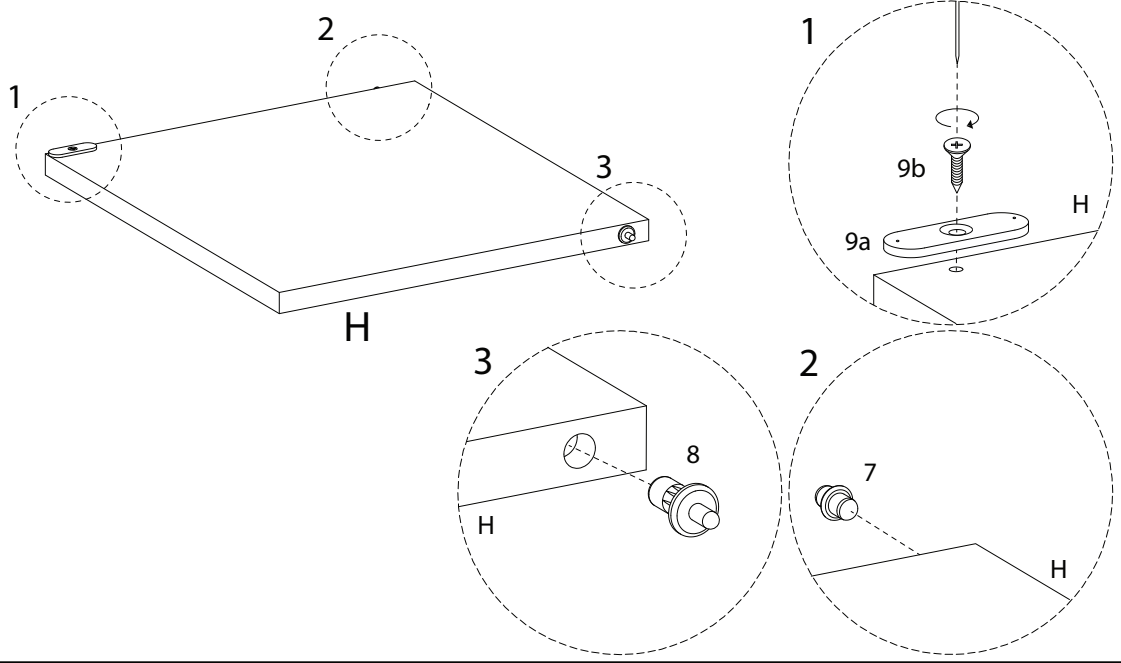
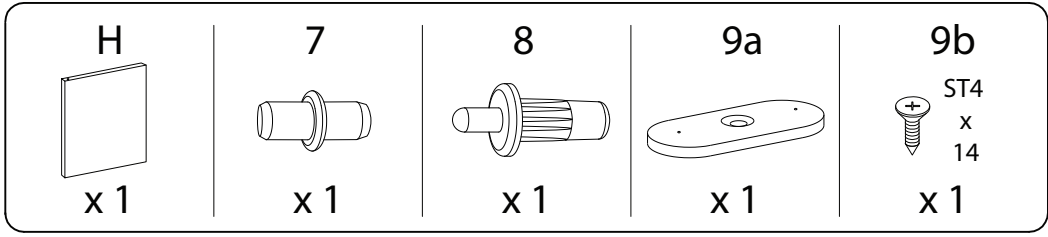
15



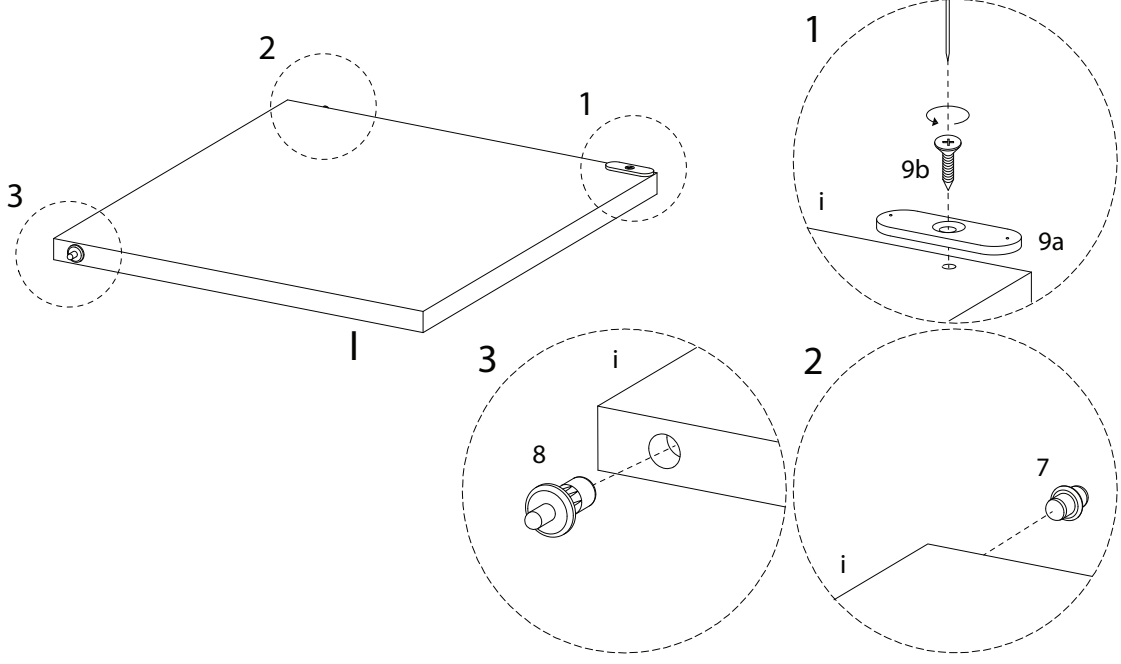
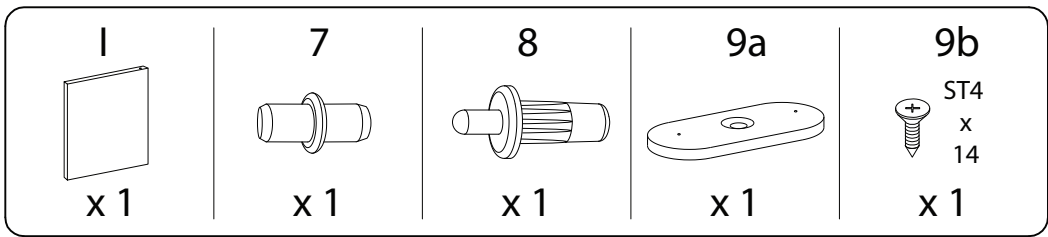
x 1



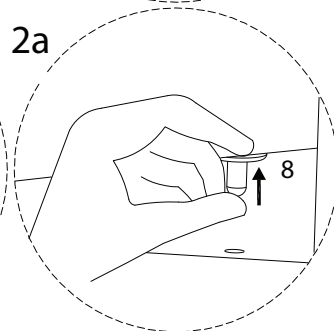
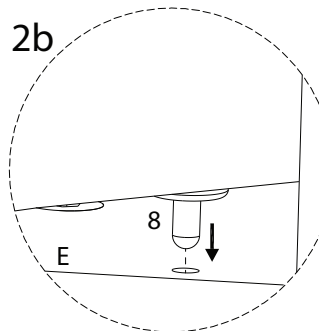
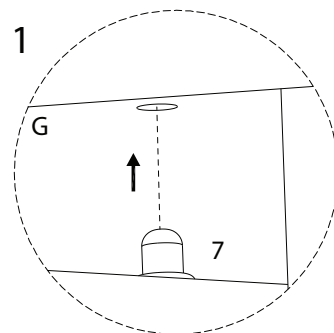
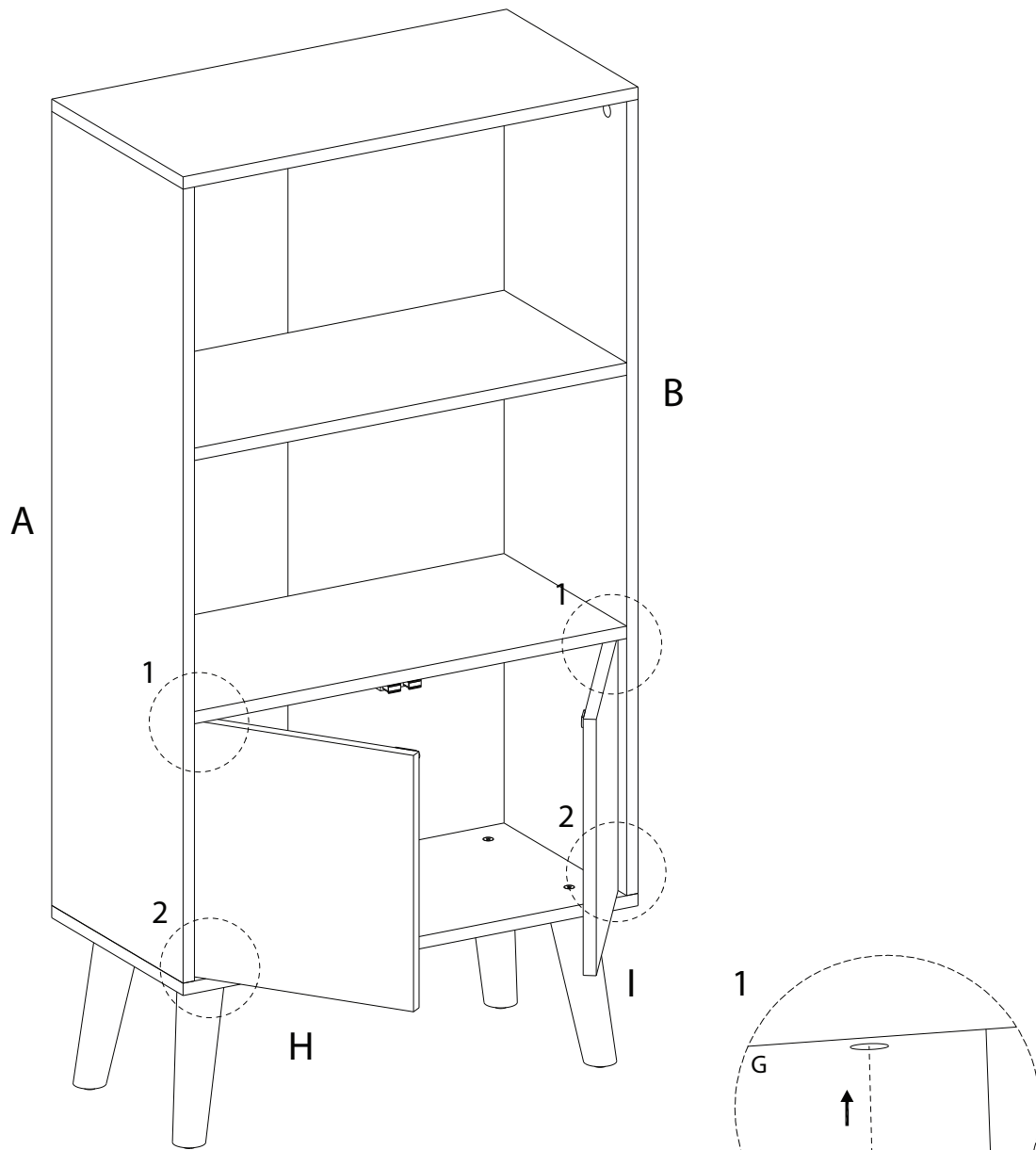
15



16



17



18

13a

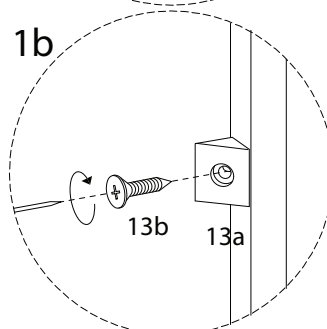
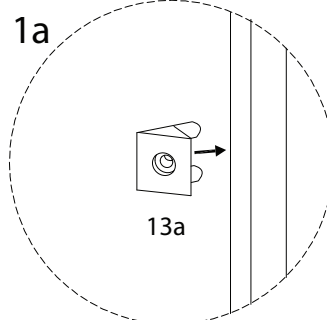
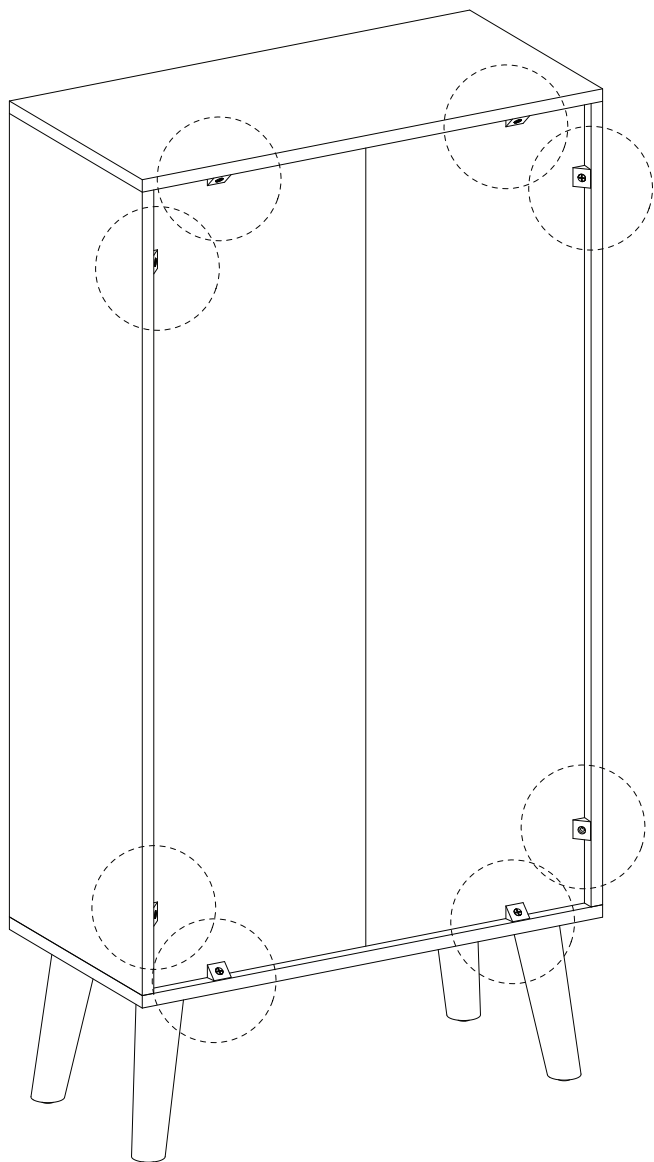


x 8


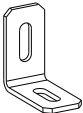
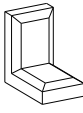
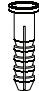
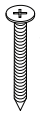
13b



x 8



19

14a  ST4 x 14 x 1	14b  x 1	14c  x 1	14d  x 1	14e  ST3.5 x 35 x 1
---	---	---	---	---

