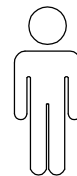
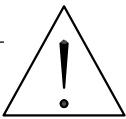
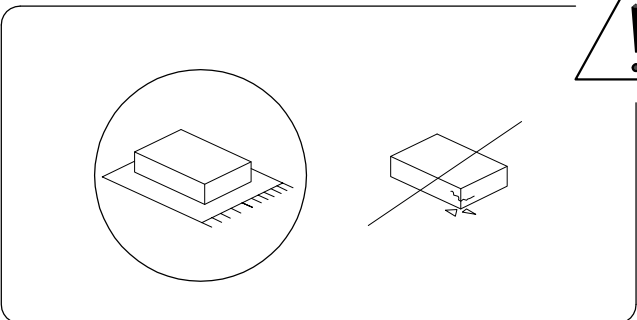
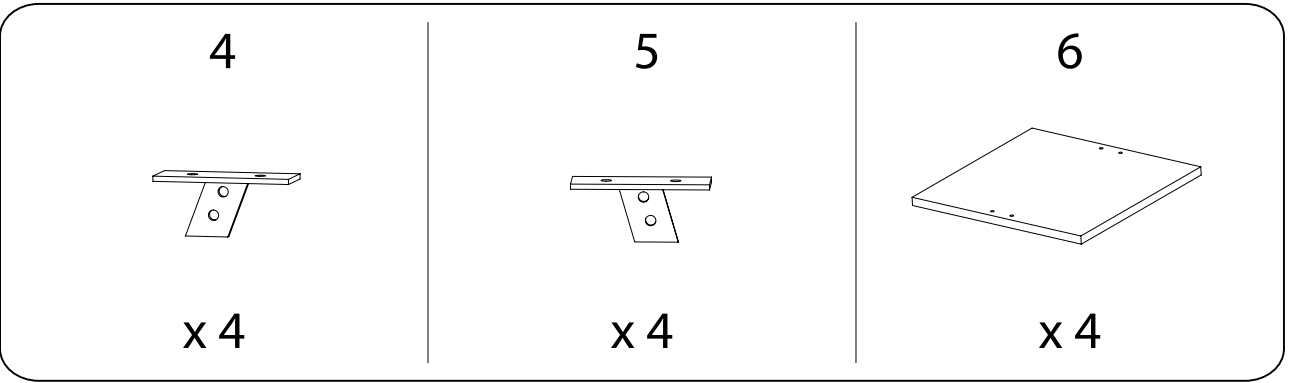
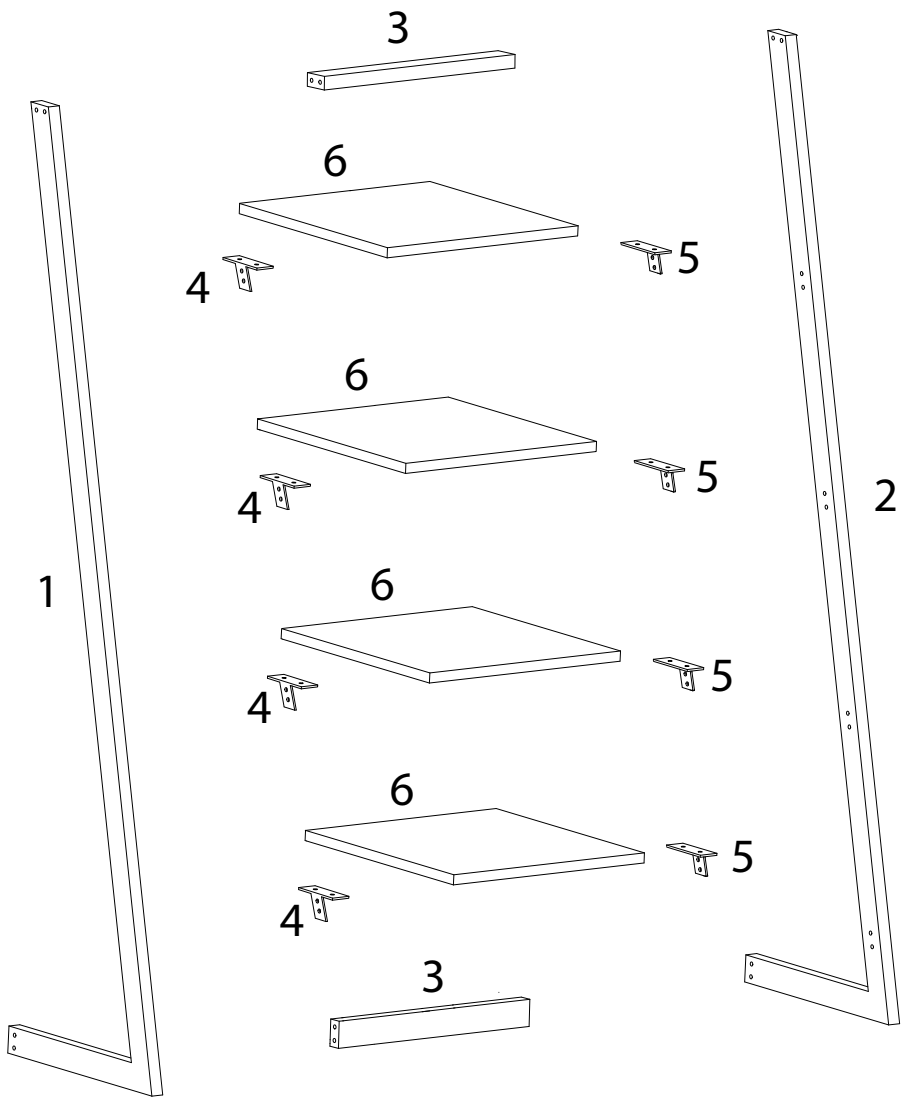
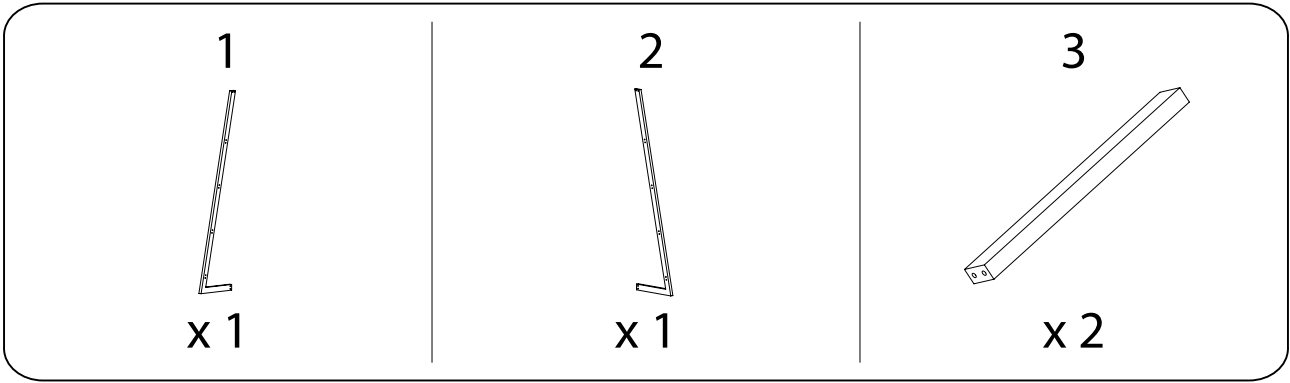


20'

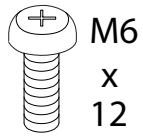


1

1/6

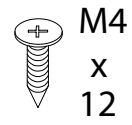


A



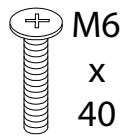
x 16

B



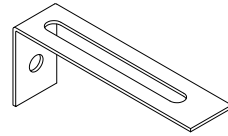
x 16

C



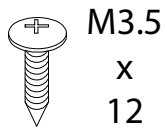
x 8

D1



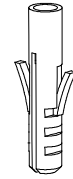
x 1

D2



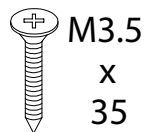
x 1

D3



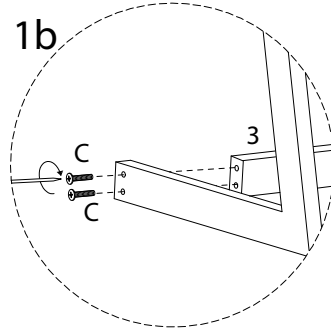
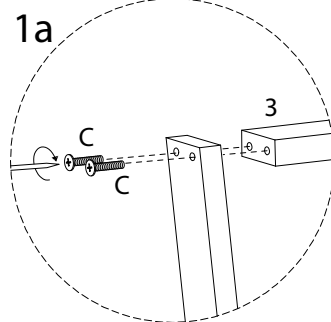
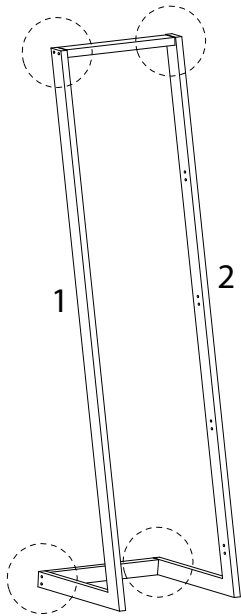
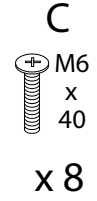
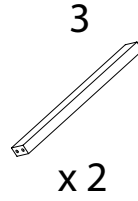
x 1

D4

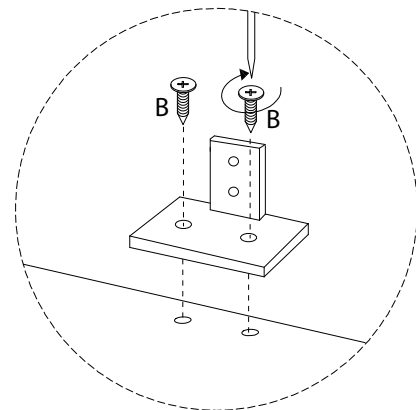
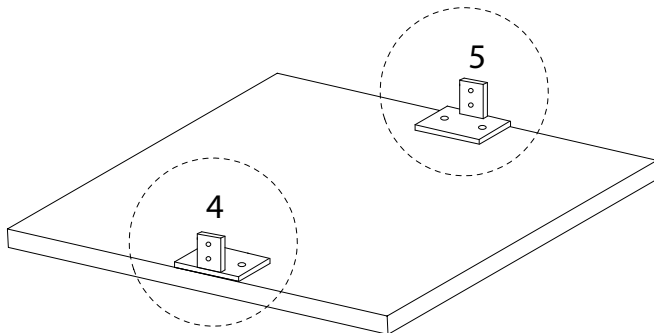
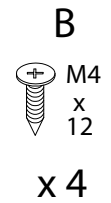
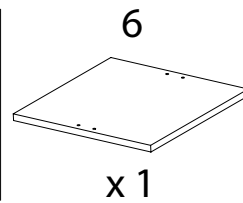
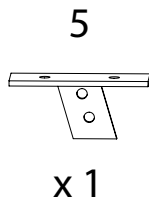
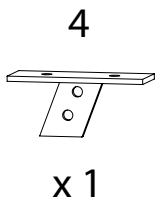


x 1

1

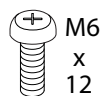


2 x4

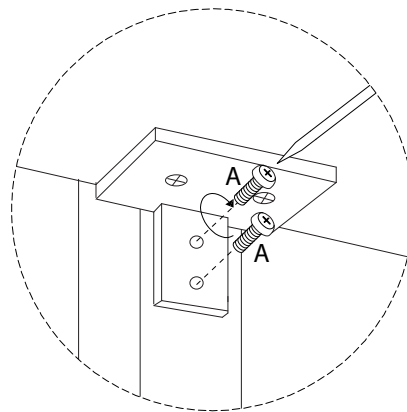
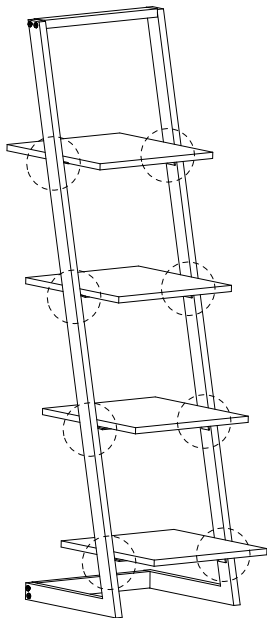


3

A

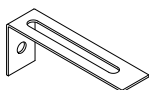


x 16



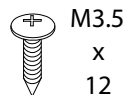
4

D1

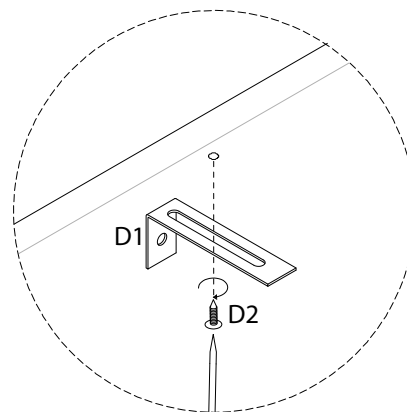
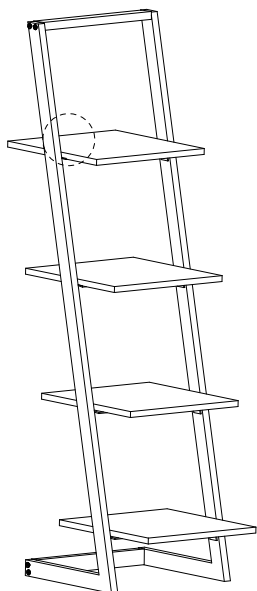


x 1

D2



x 1



5

D3



x 1

D4



M3.5  
x  
35

x 1

