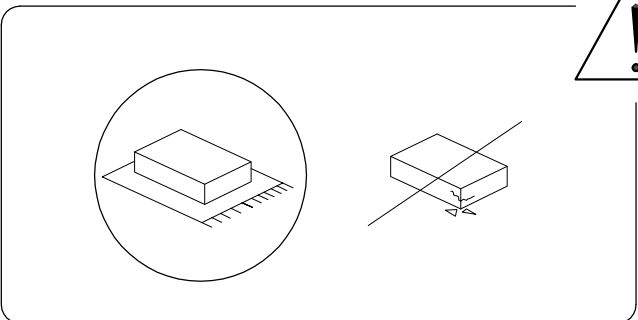
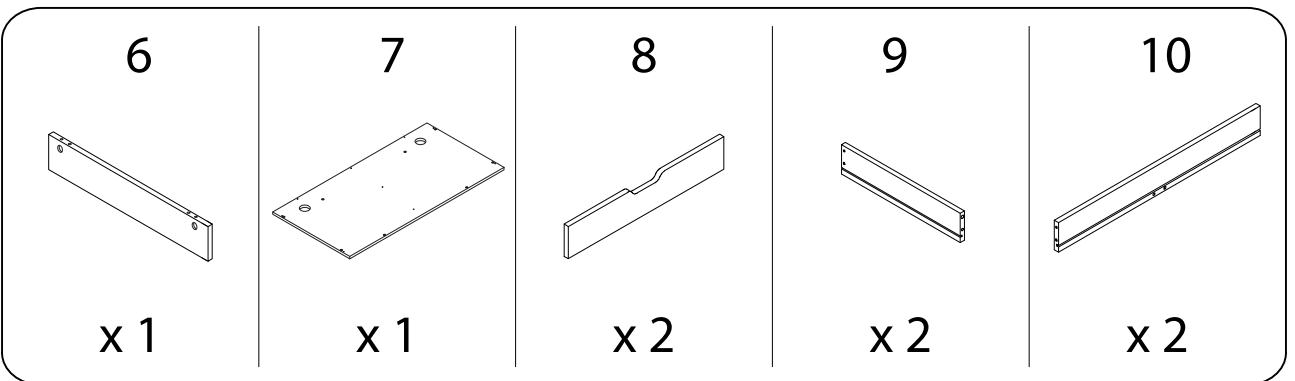
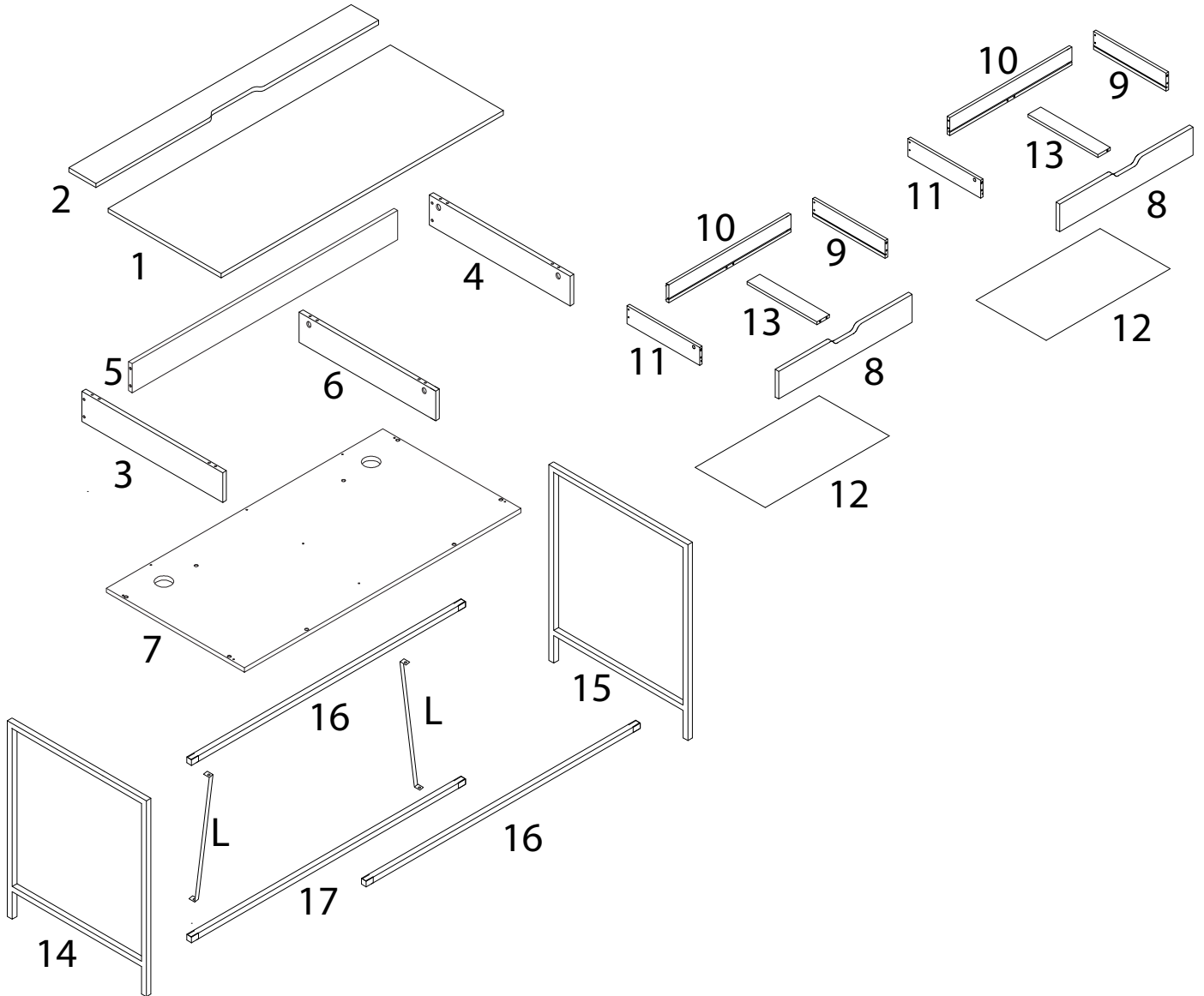
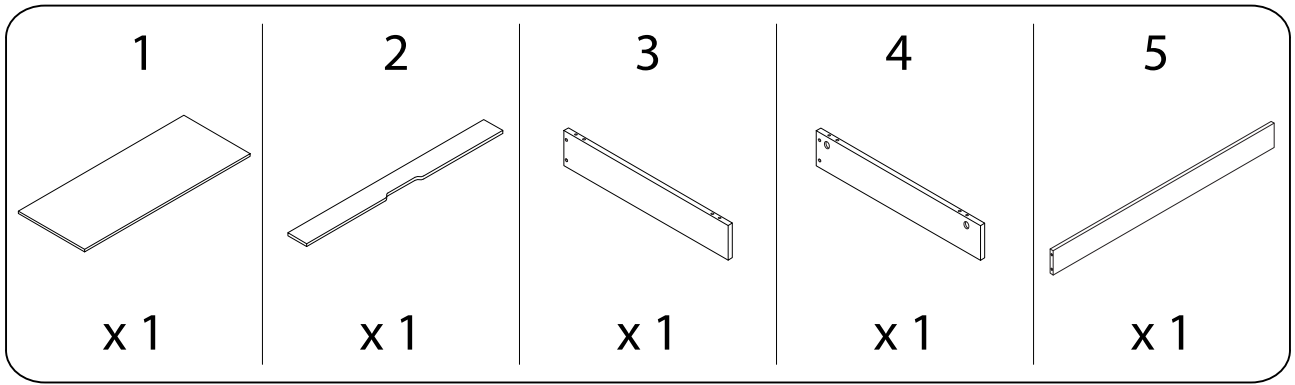
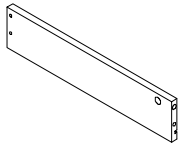
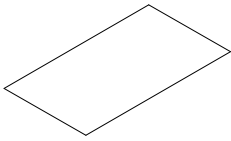
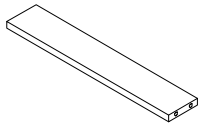
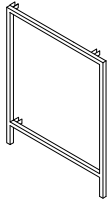
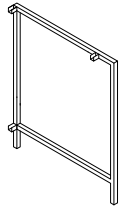
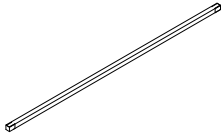
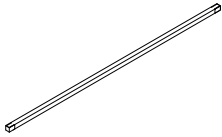
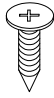

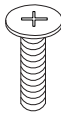

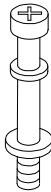
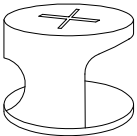
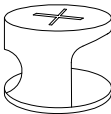
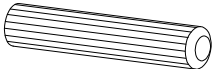
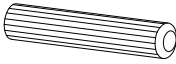
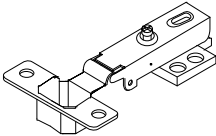

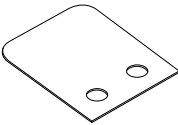
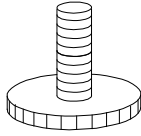
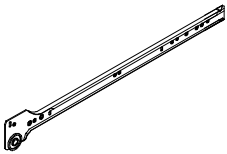
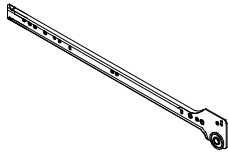
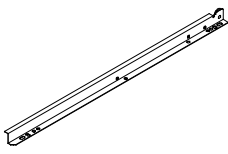
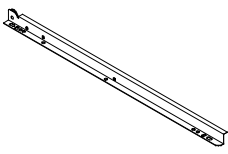



60'

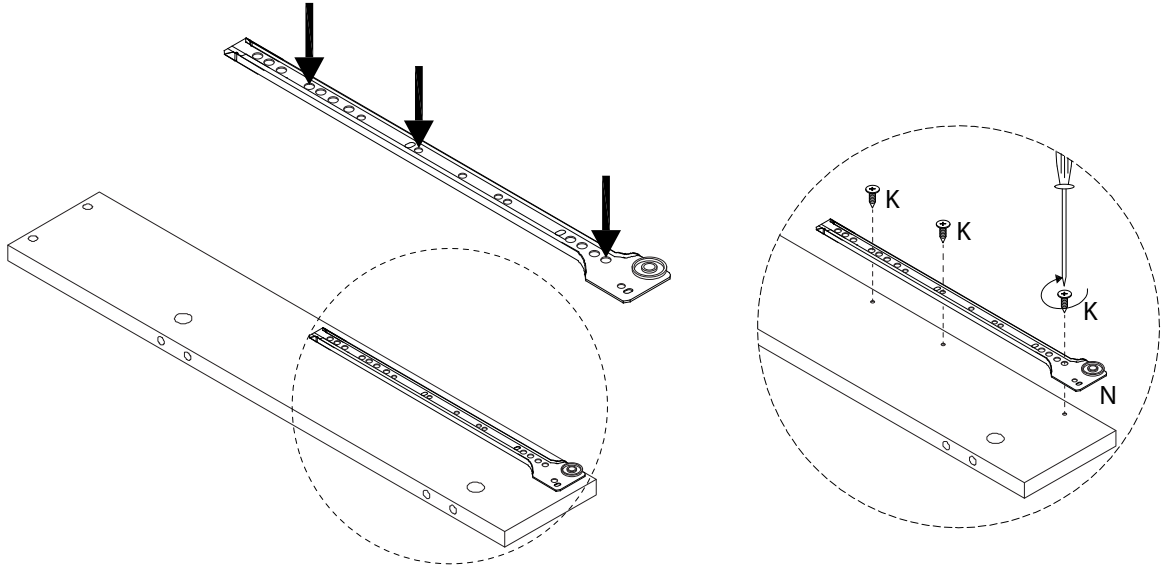
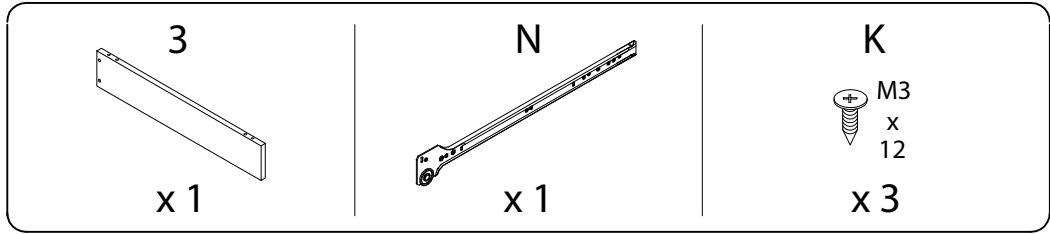


1

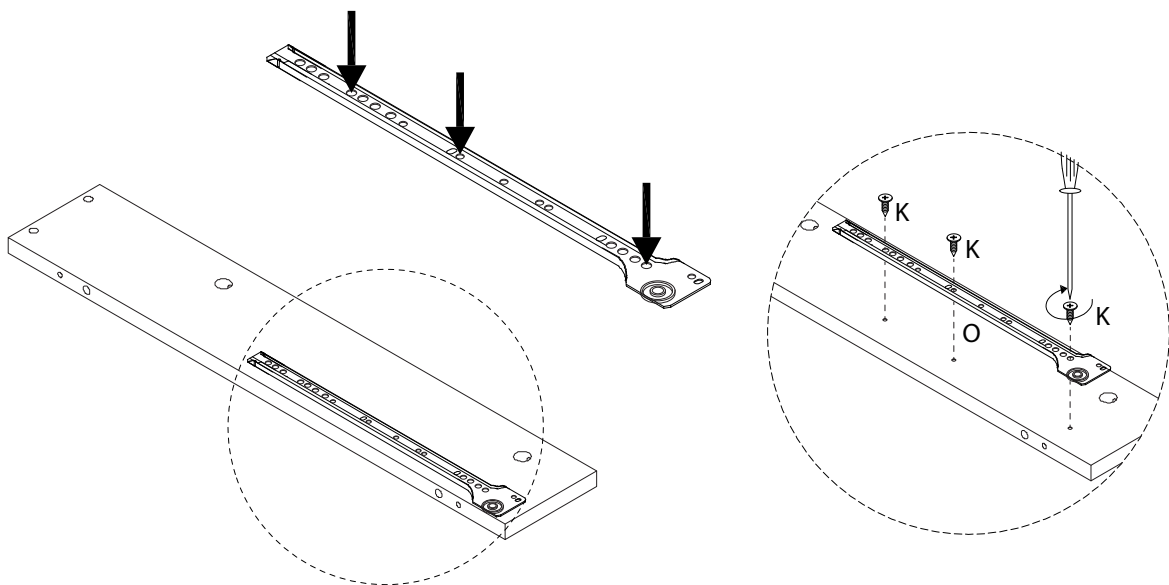
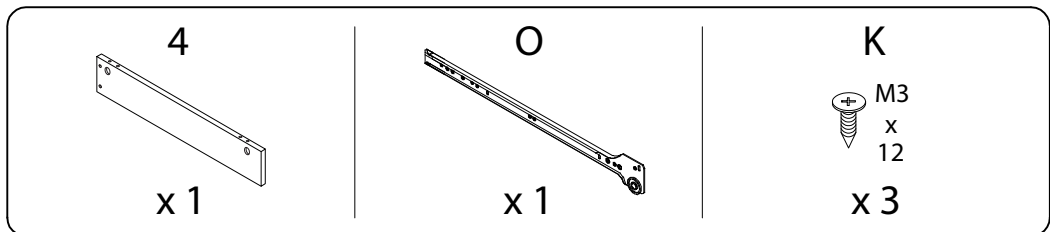


<p>11</p>  <p>x 2</p>	<p>12</p>  <p>x 2</p>	<p>13</p>  <p>x 2</p>	<p>14</p>  <p>x 1</p>	<p>15</p>  <p>x 1</p>
<p>16</p>  <p>x 2</p>	<p>17</p>  <p>x 1</p>	<p>A</p>  <p>M3 x 16</p> <p>x 8</p>	<p>B</p>  <p>M6 x 12</p> <p>x 12</p>	<p>C</p>  <p>M6 x 30</p> <p>x 8</p>
<p>D</p>  <p>M3.5 x 40</p> <p>x 17</p>	<p>E</p>  <p>x 10</p>	<p>F</p>  <p>x 6</p>	<p>G</p>  <p>x 4</p>	<p>H</p>  <p>x 16</p>
<p>I</p>  <p>x 12</p>	<p>J</p>  <p>x 2</p>	<p>K</p>  <p>M3 x 12</p> <p>x 28</p>	<p>L</p>  <p>x 2</p>	<p>M</p>  <p>x 4</p>
<p>N</p>  <p>x 2</p>	<p>O</p>  <p>x 2</p>	<p>P</p>  <p>x 2</p>	<p>Q</p>  <p>x 2</p>	<p>L</p>  <p>x 2</p>

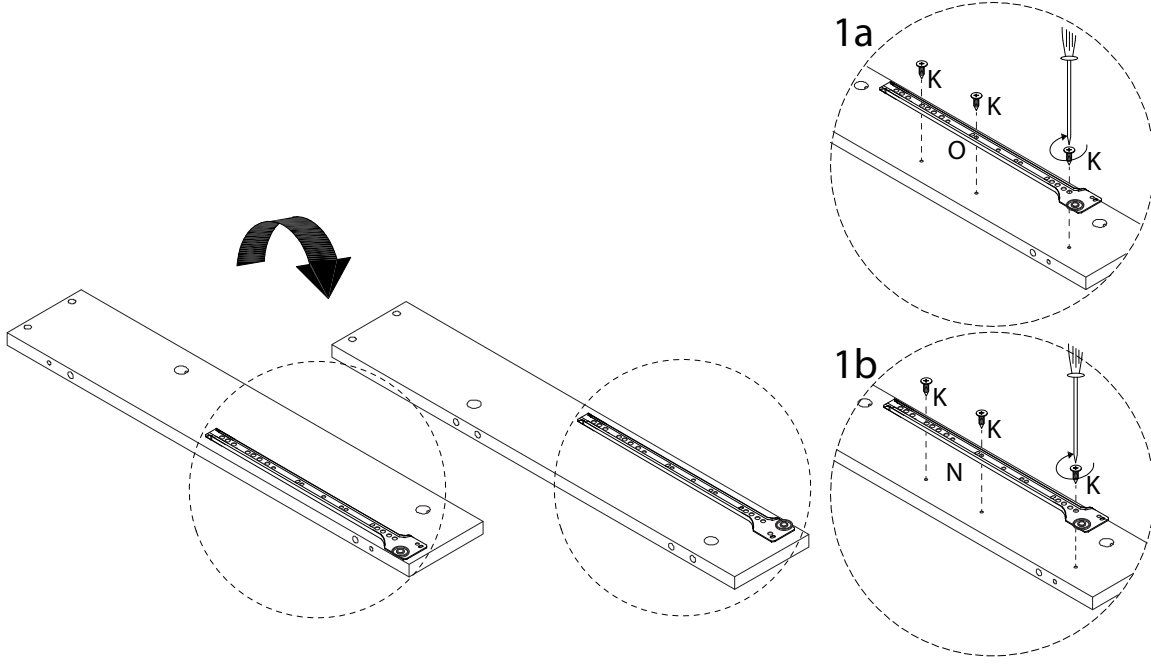
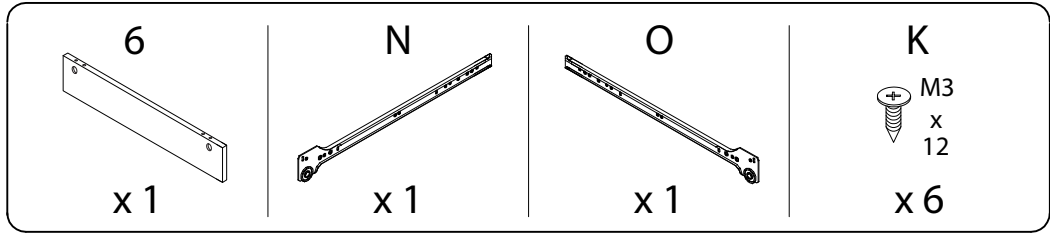
1



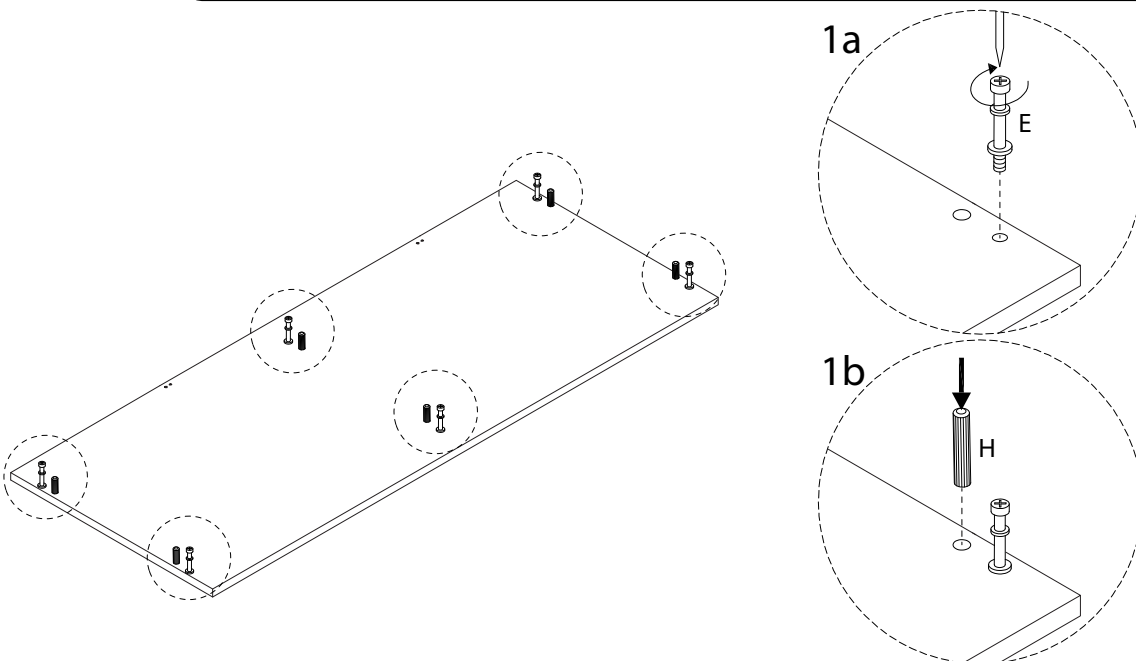
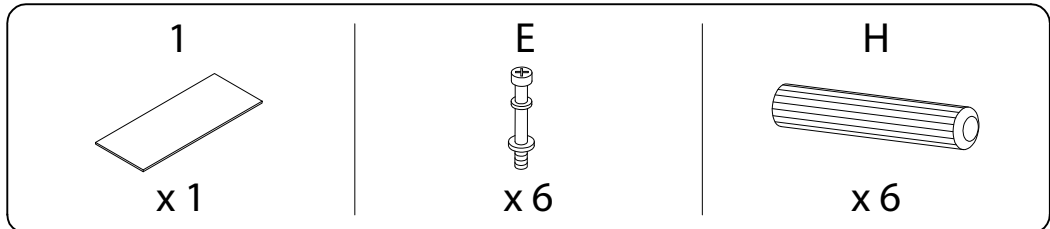
2



3



4



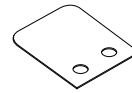
5

K

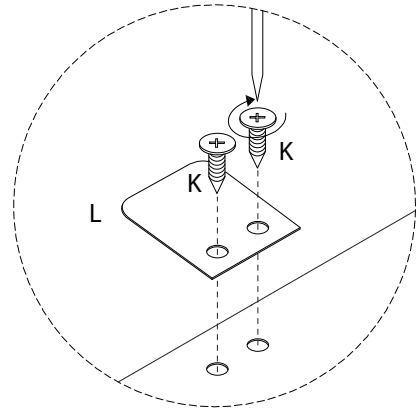
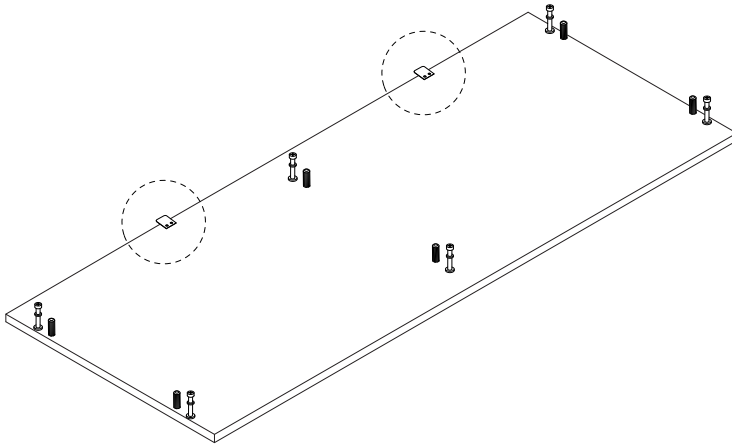


x 4

L



x 2

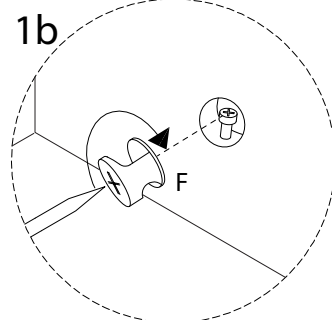
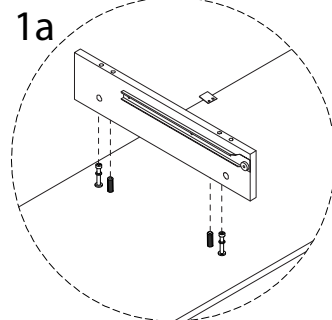
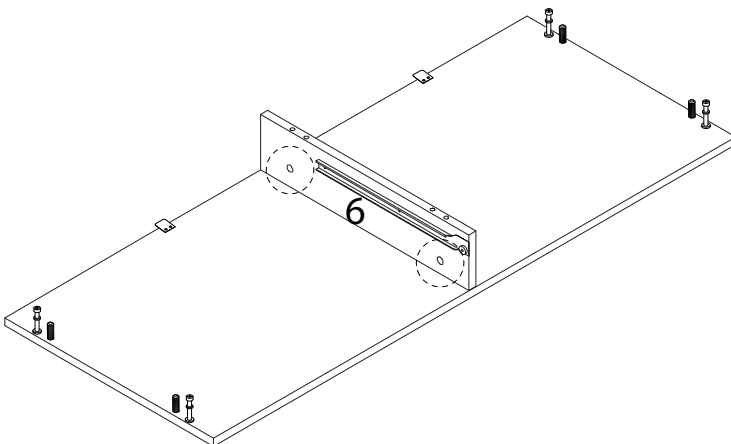


6

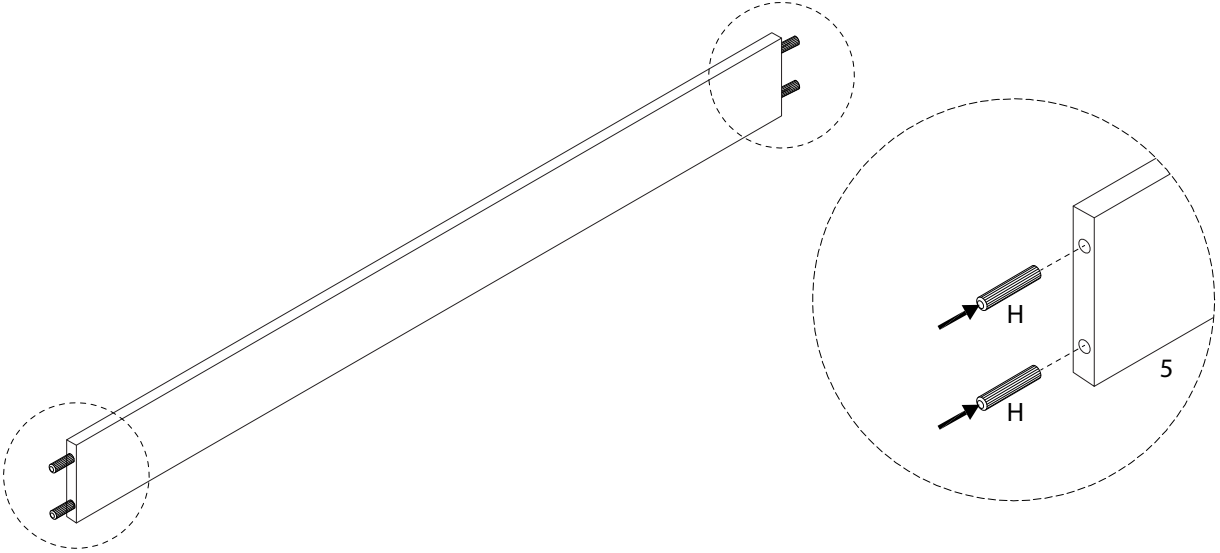
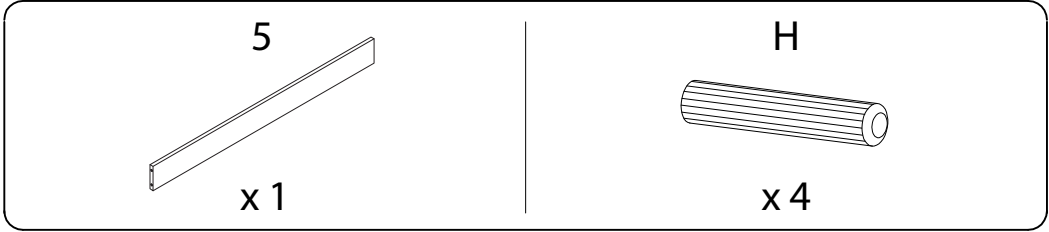
F



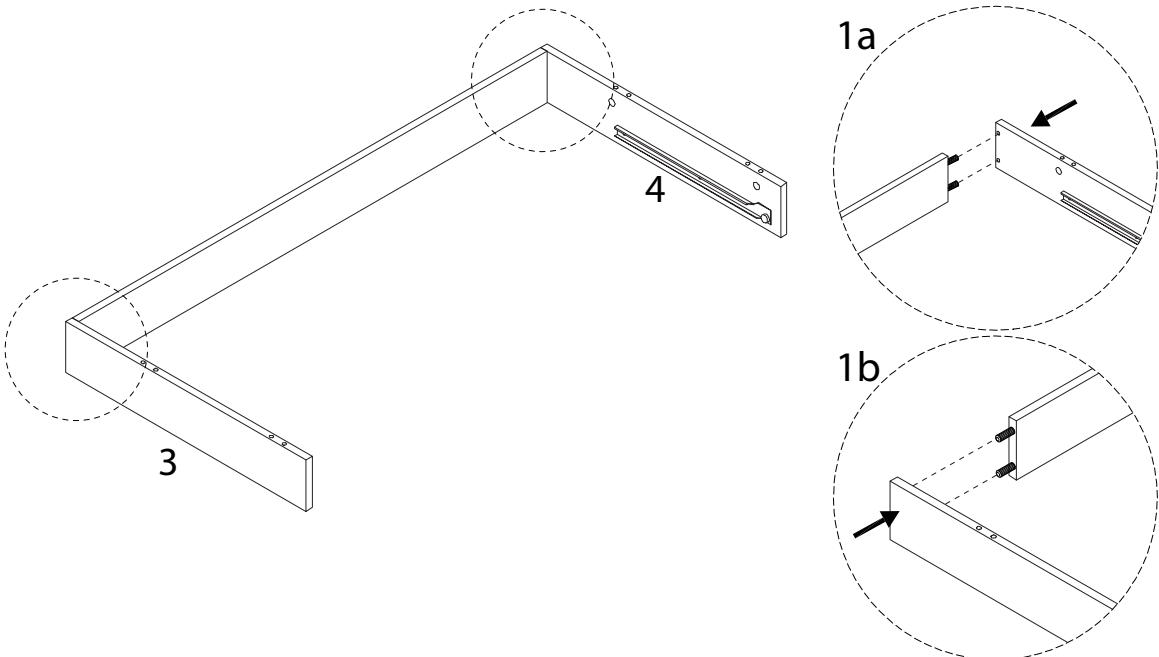
x 2



7



8

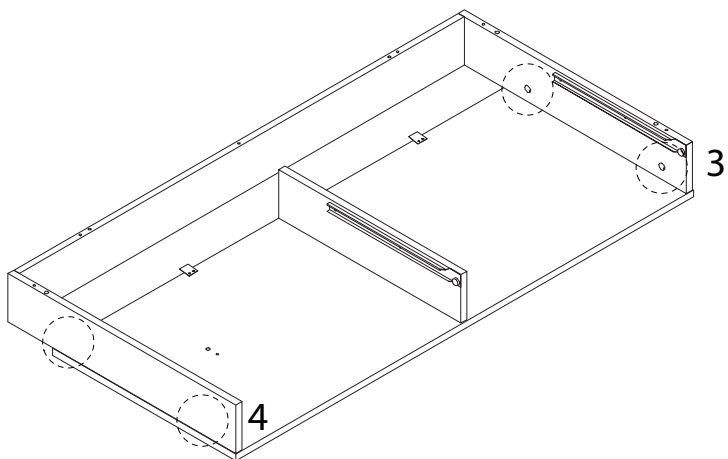


9

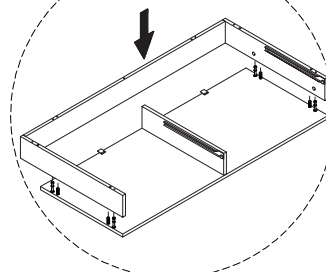
F



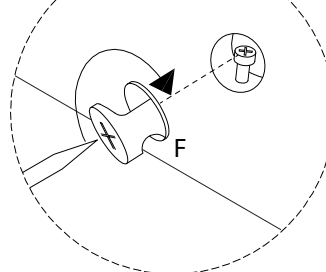
x 4



1a



1b

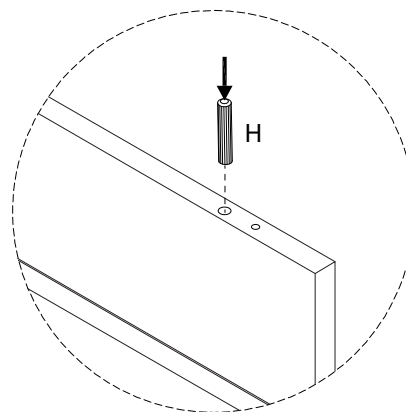
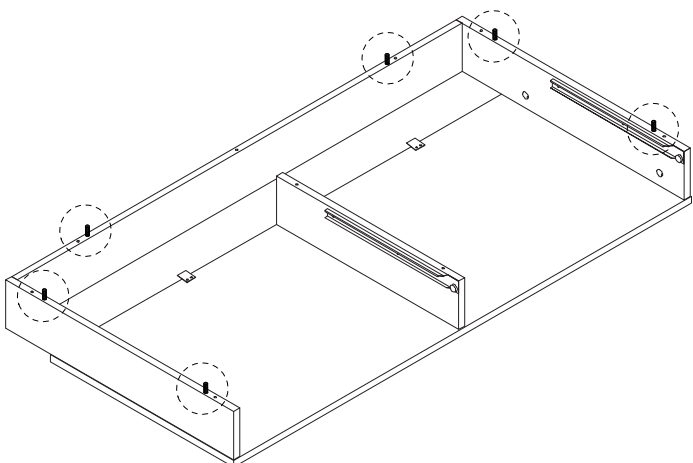


10

H



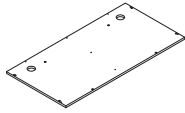
x 6





11

7

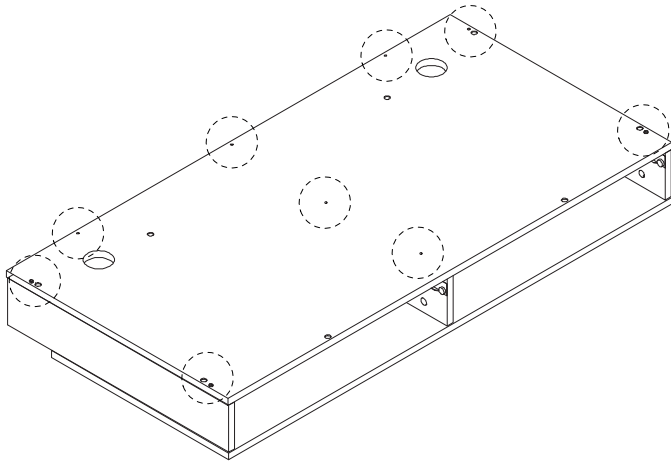


x 1

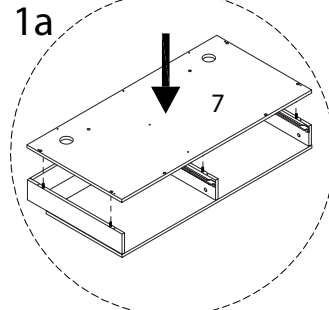
D



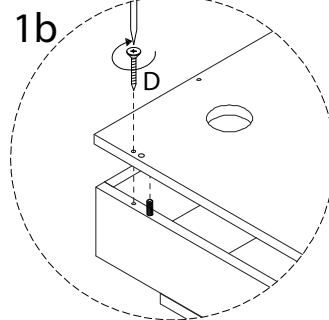
x 9



1a

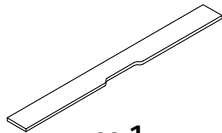


1b



12

2



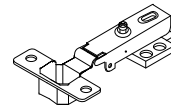
x 1

A

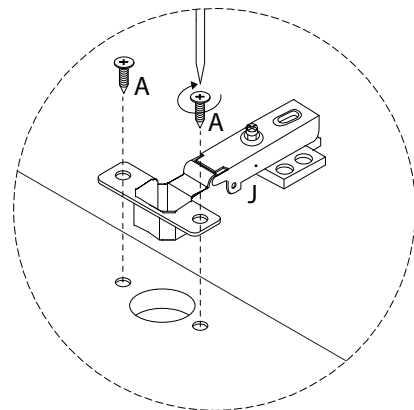
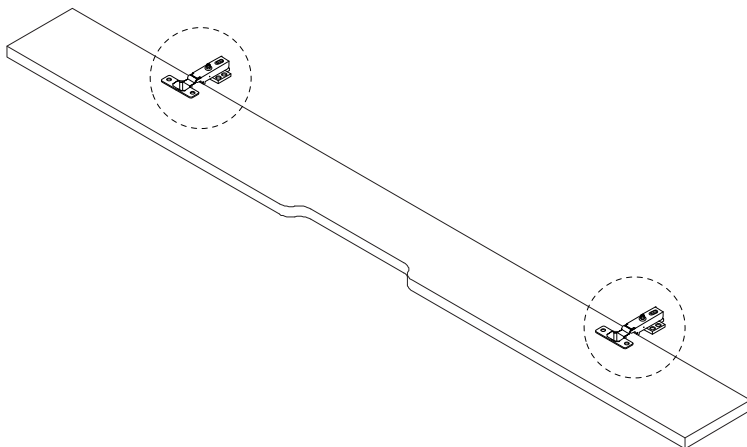


x 4

J



x 2

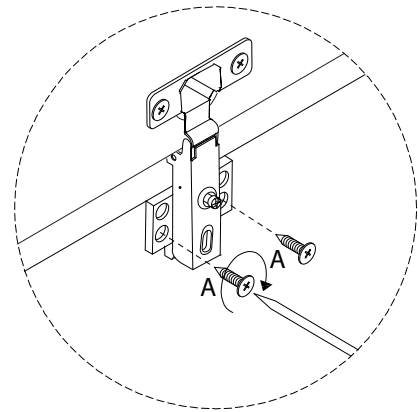
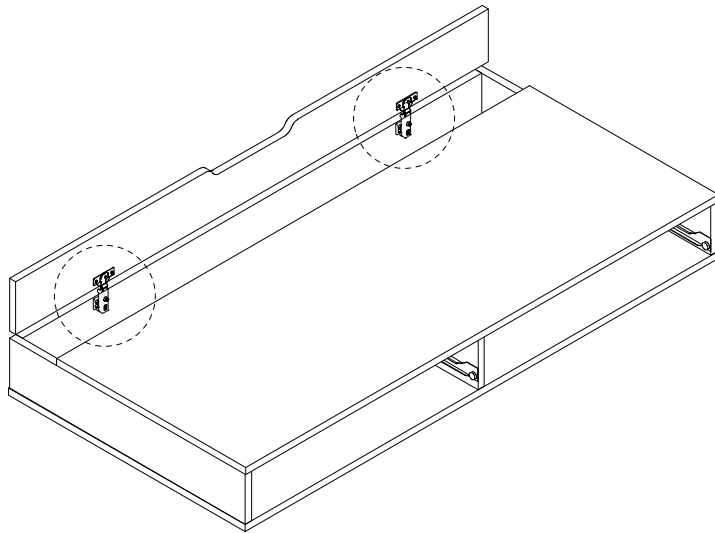


13

A

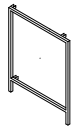


x 4



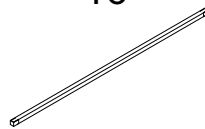
14

14



x 1

16

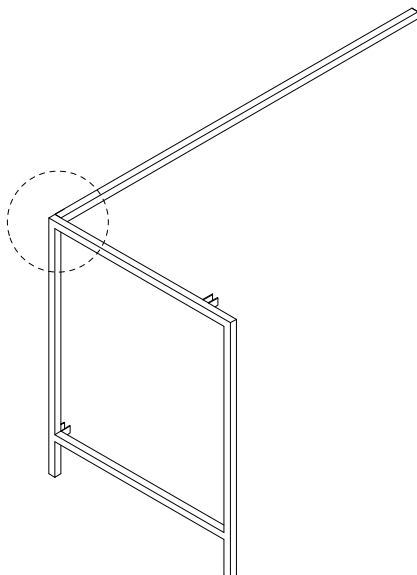


x 1

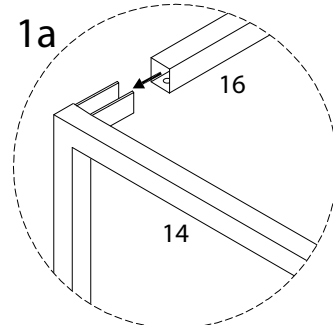
B



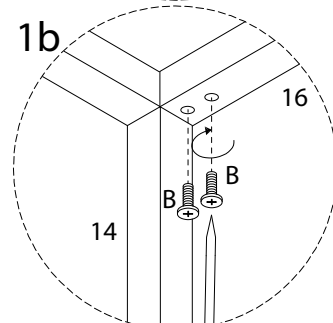
x 2



1a

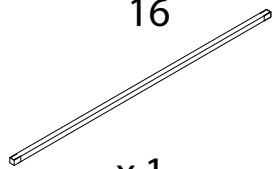


1b

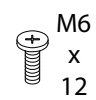


15

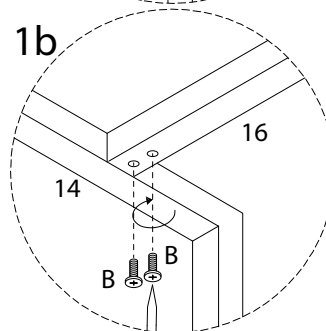
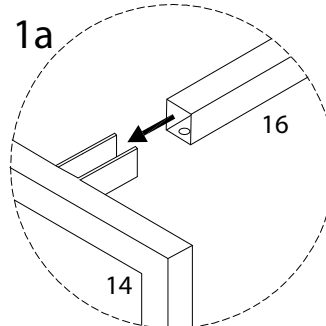
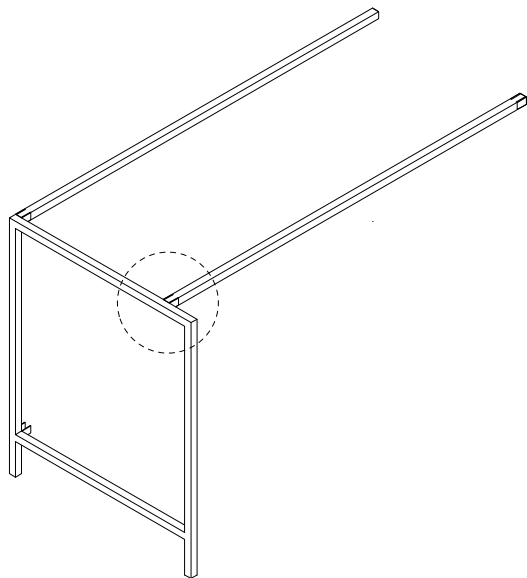
16



B

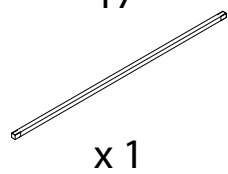


x 2

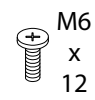


16

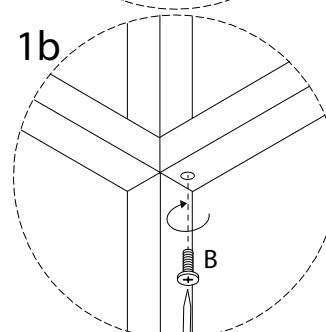
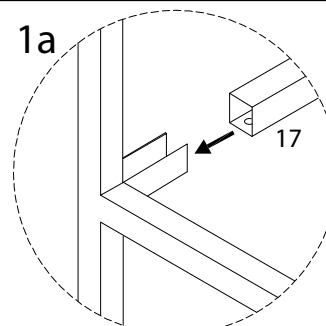
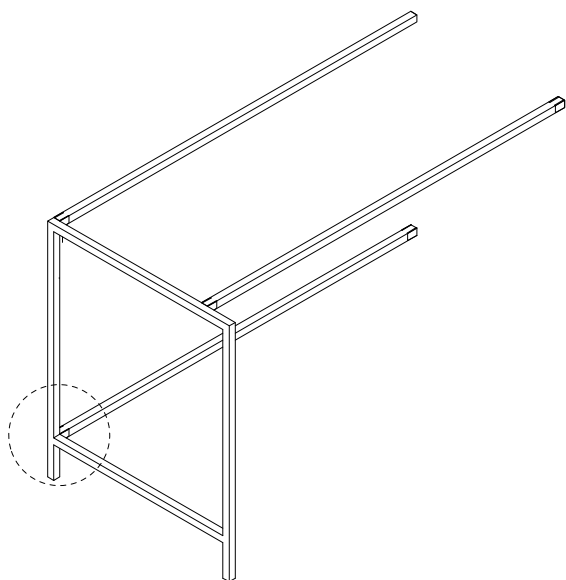
17



B

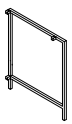


x 1



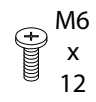
17

15

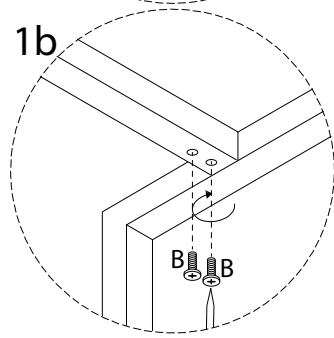
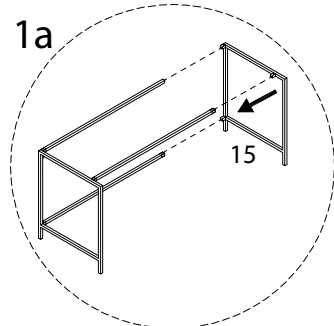
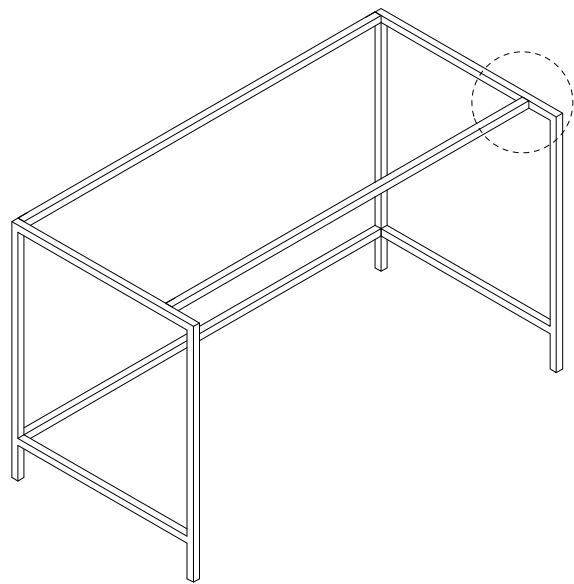


x 1

B

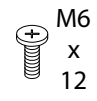


x 2

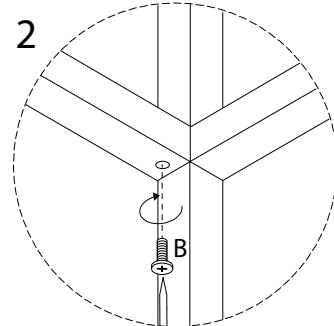
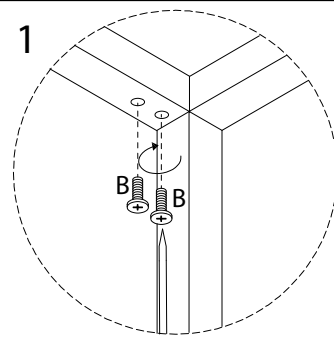
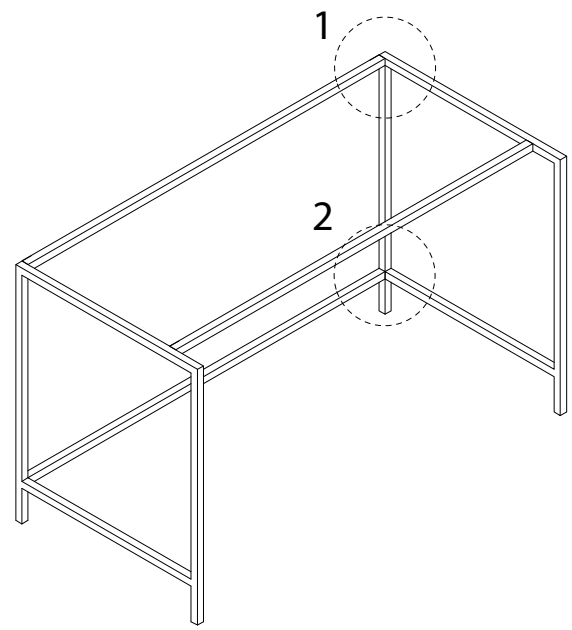


18

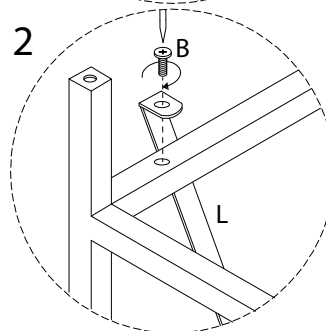
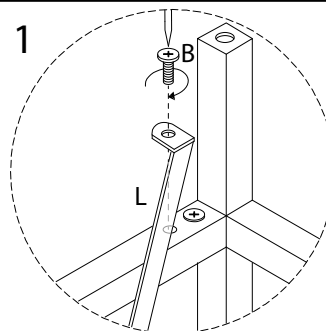
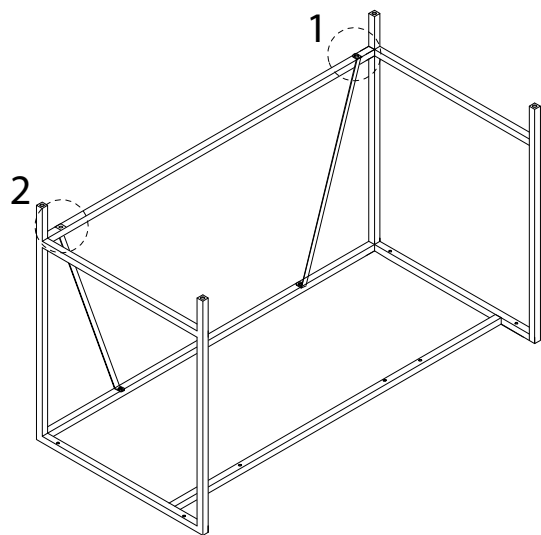
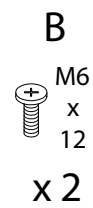
B



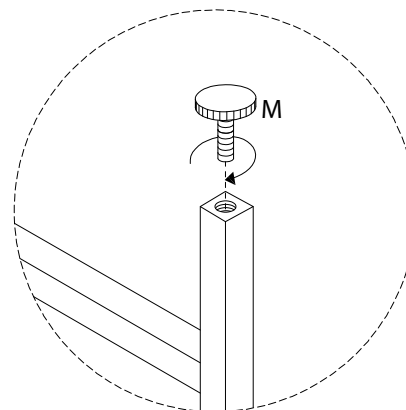
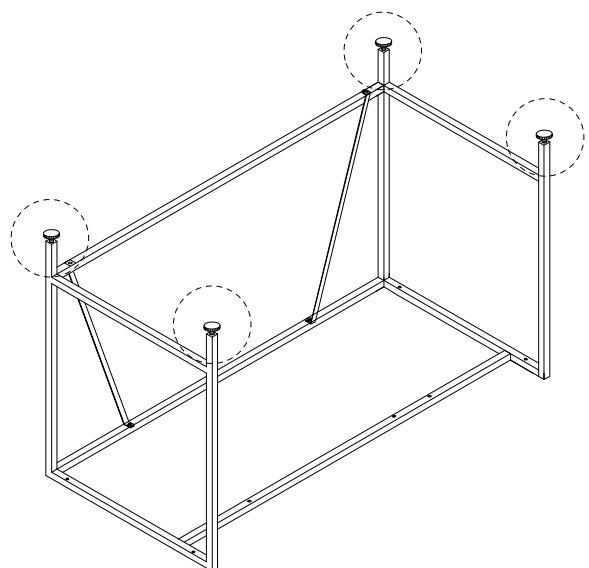
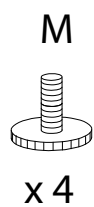
x 3



19



20

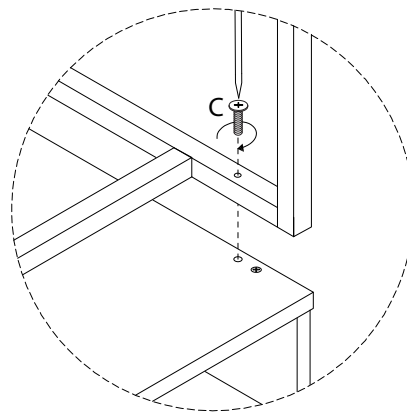
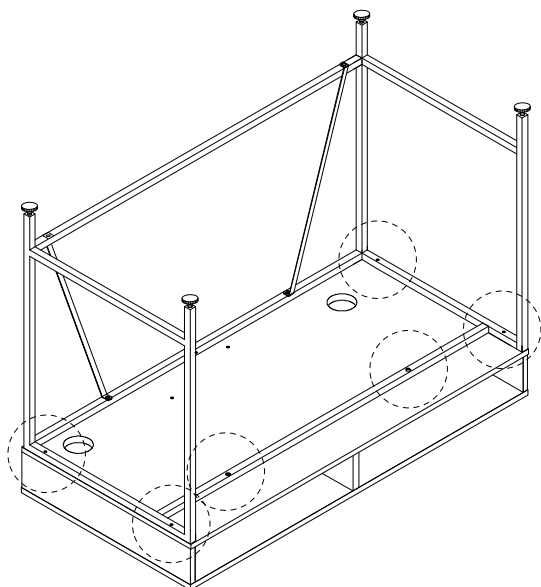


21

C

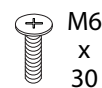


x 6

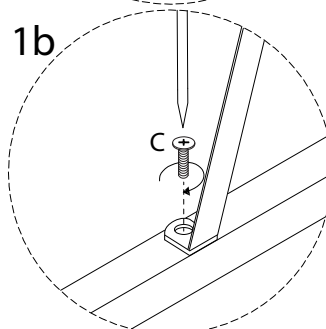
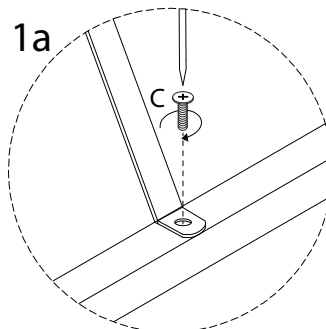
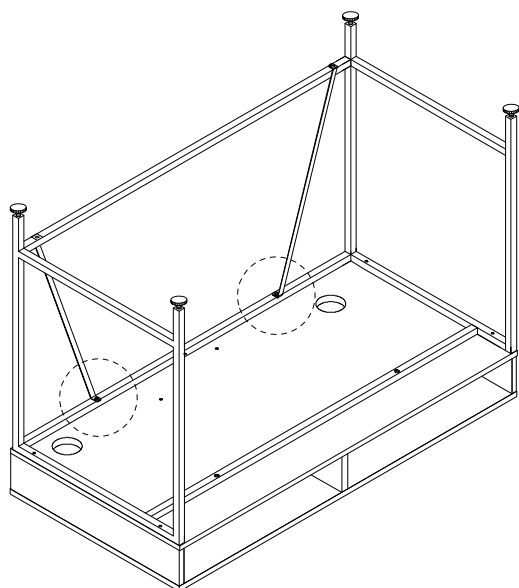


22

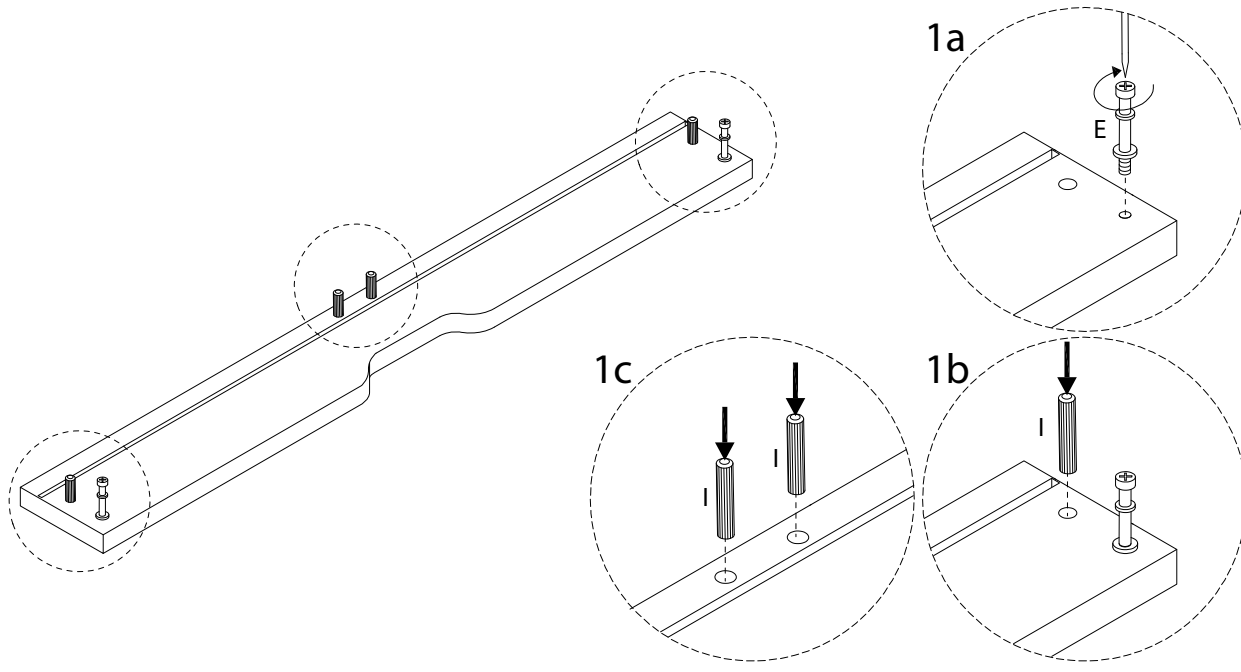
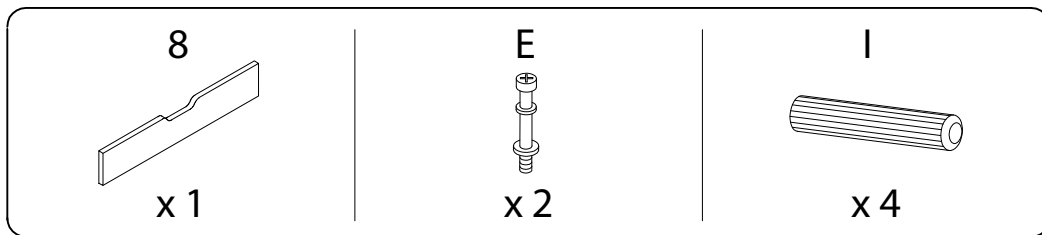
C



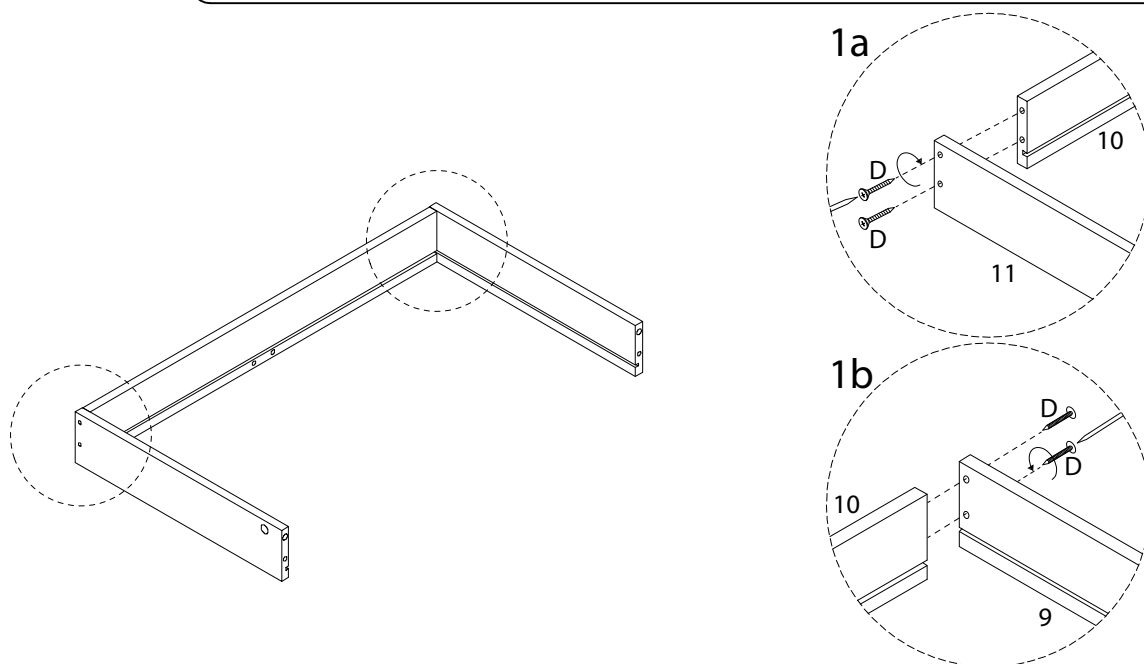
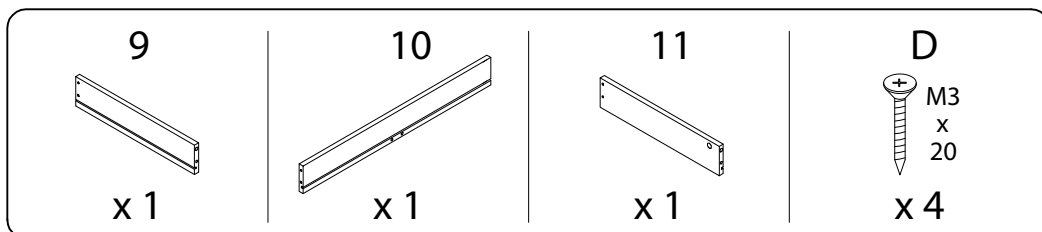
x 2



23 x2

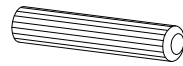


24 x2

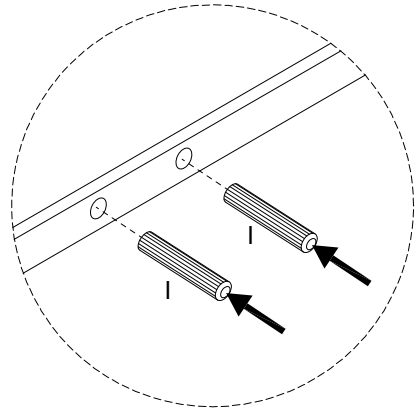
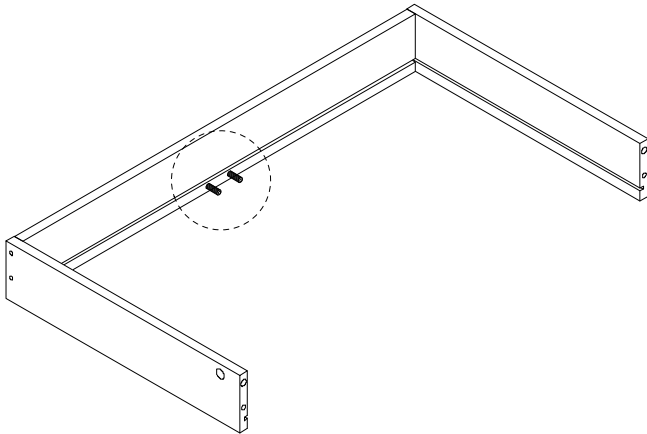


25 x2

1

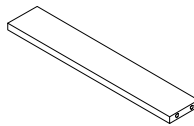


x 2

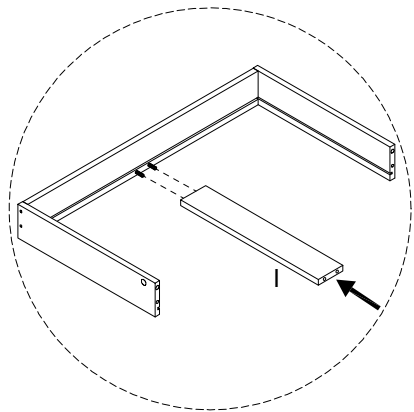
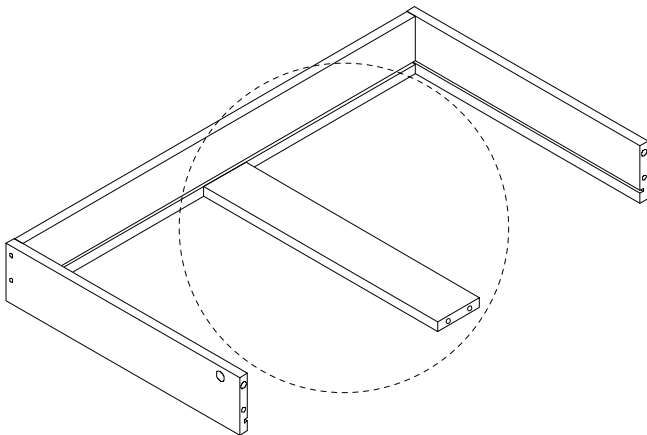


26 x2

13



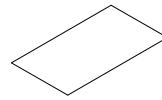
x 1



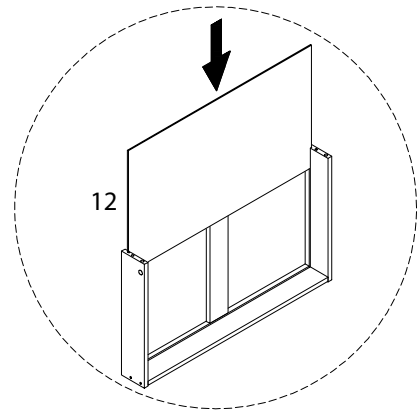
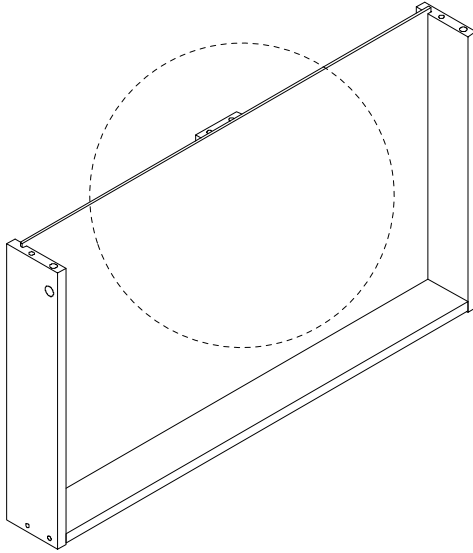


27 x2

12



x1

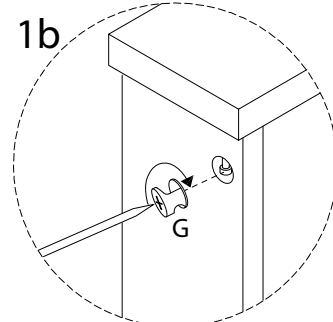
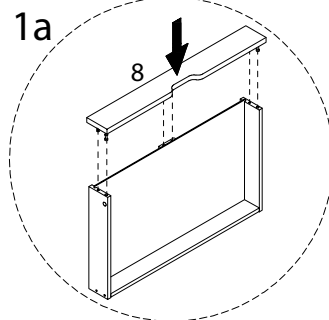
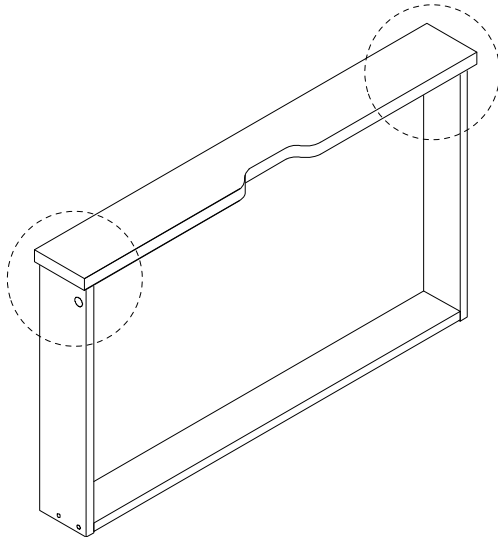


28 x2

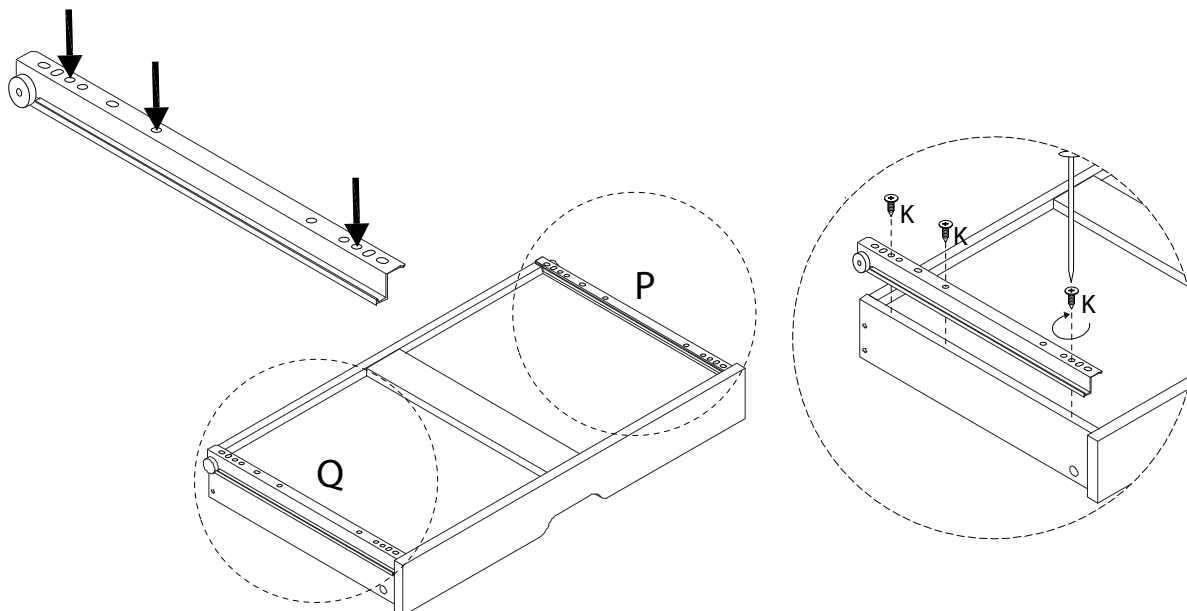
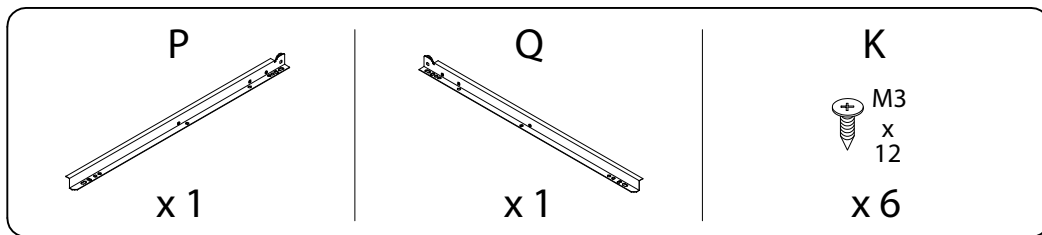
G



x2



29 x2



30

