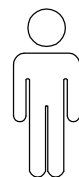
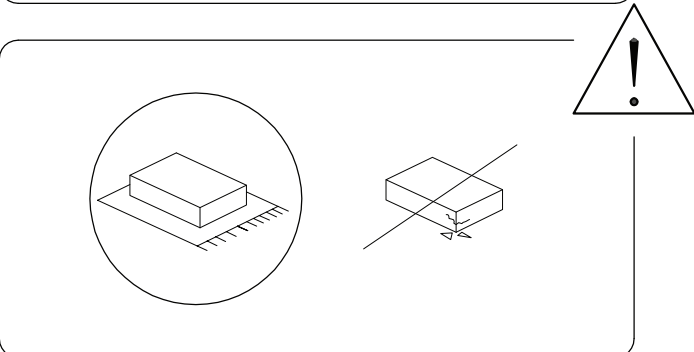
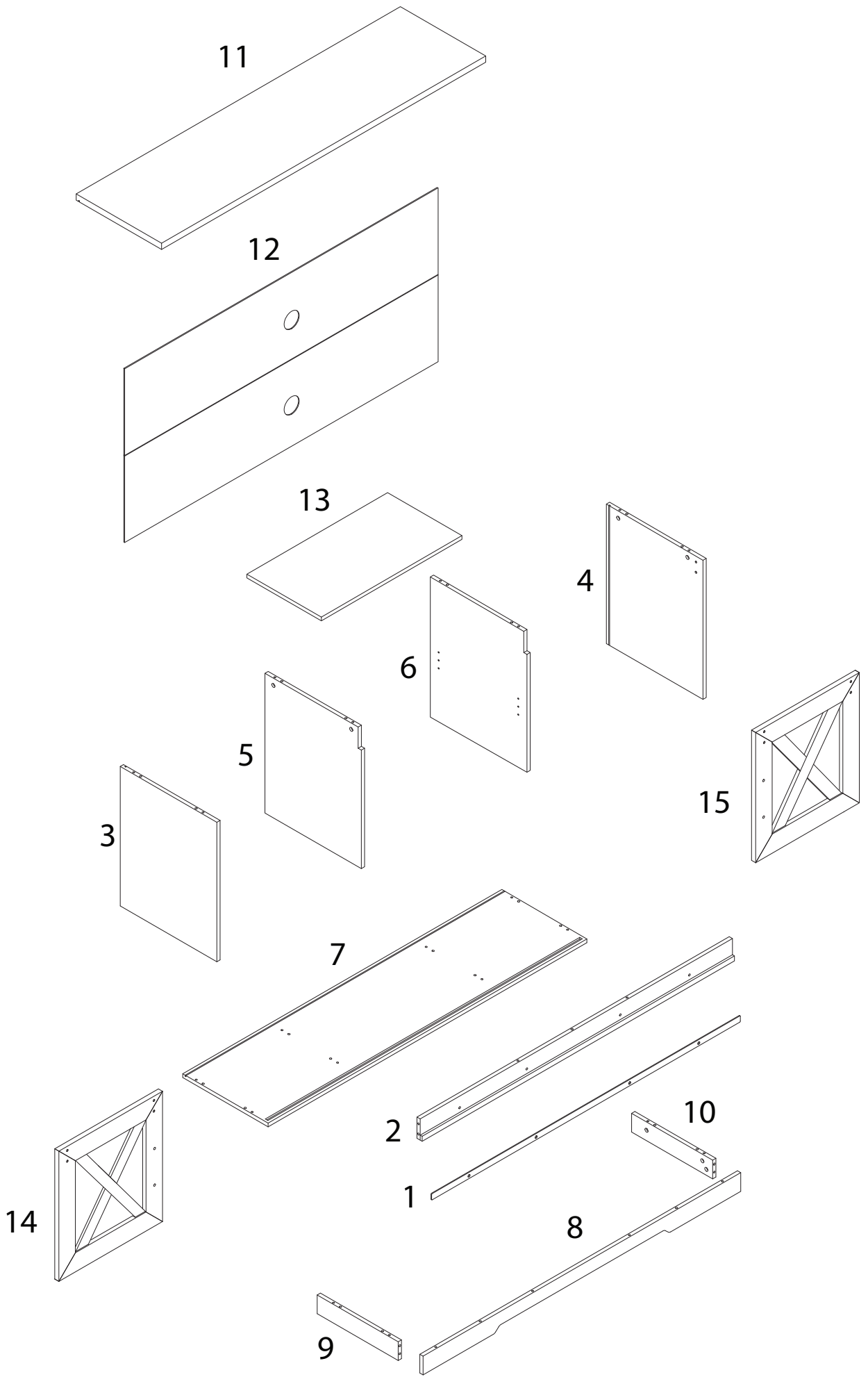
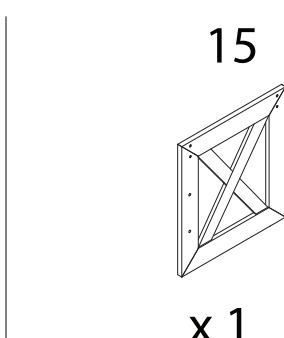
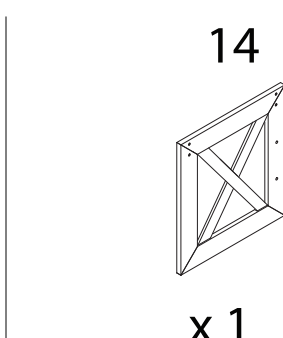
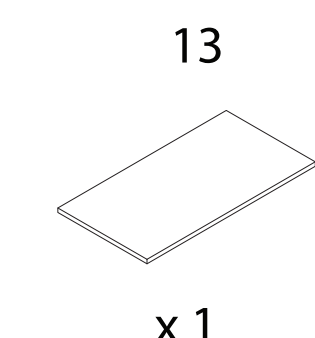
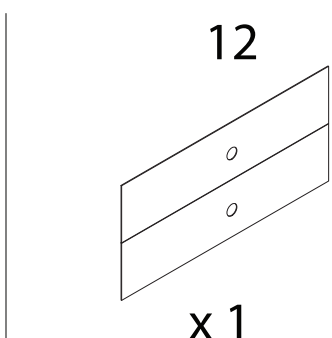
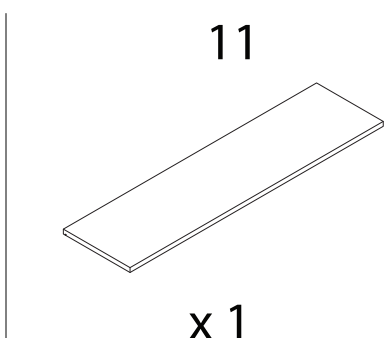
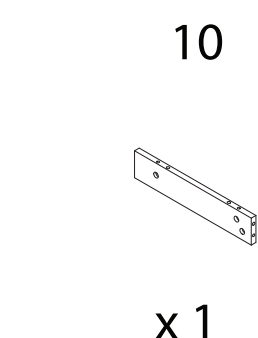
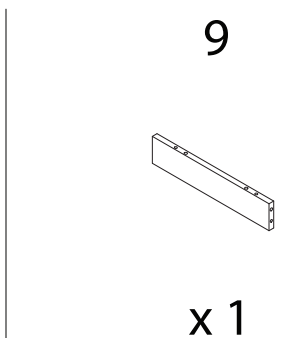
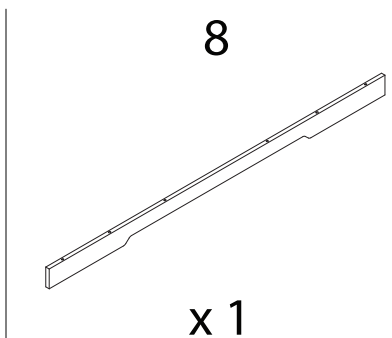
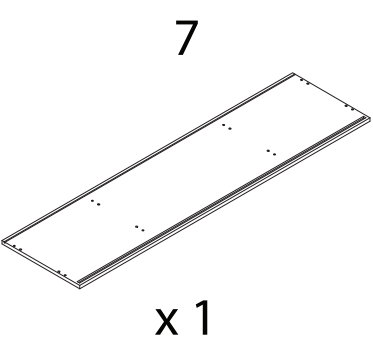
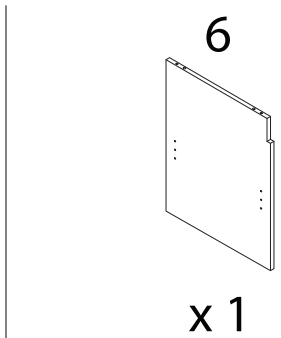
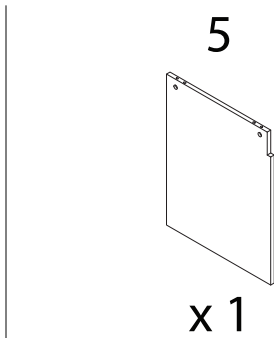
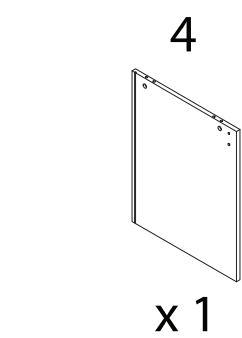
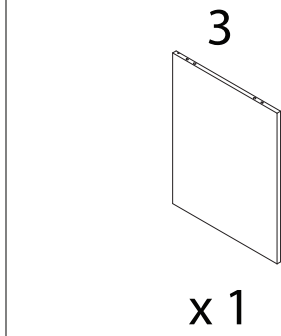
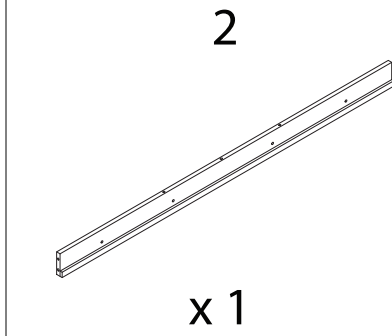
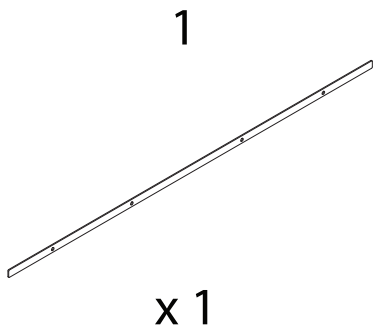



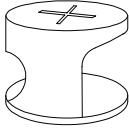
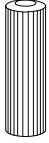
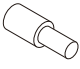
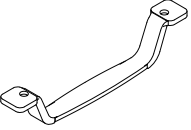
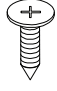
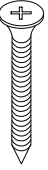
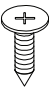
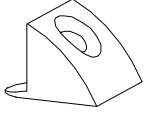
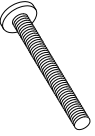
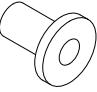
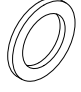
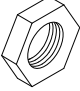

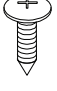
60'



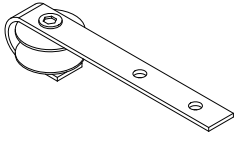
2





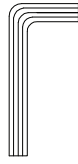
| | | |
|---|--|--|
| <p>A</p>  <p>x 22</p> | <p>B</p>  <p>x 22</p> | <p>C</p>  <p>x 27</p> |
| <p>D</p>  <p>x 4</p> | <p>E1</p>  <p>x 2</p> | <p>E2</p>  <p>M4 x 19</p> <p>x 4</p> |
| <p>F</p>  <p>M5 x 40</p> <p>x 8</p> | <p>G1</p>  <p>M3.5 x 18</p> <p>x 10</p> | <p>G2</p>  <p>x 10</p> |
| <p>H1</p>  <p>M6 x 50</p> <p>x 4</p> | <p>H2</p>  <p>x 4</p> | <p>H3</p>  <p>x 4</p> |
| <p>H4</p>  <p>x 4</p> | <p>I</p>  <p>x 6</p> | <p>J</p>  <p>M4 x 16</p> <p>x 8</p> |

K



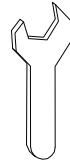
x 4

L



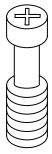
x 1

M



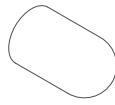
x 1

N1



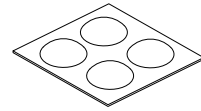
x 4

N2



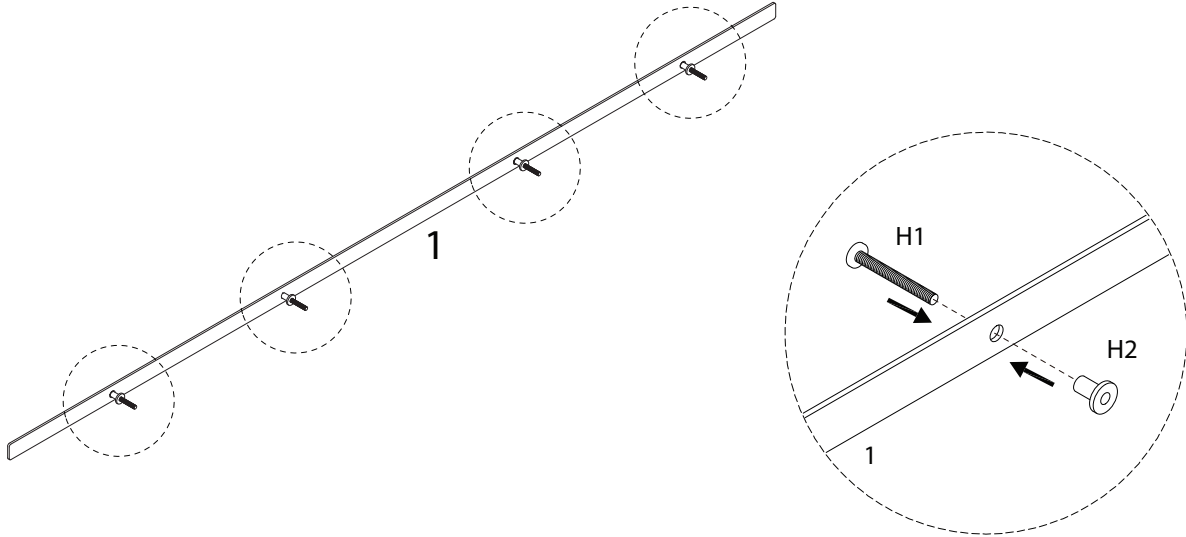
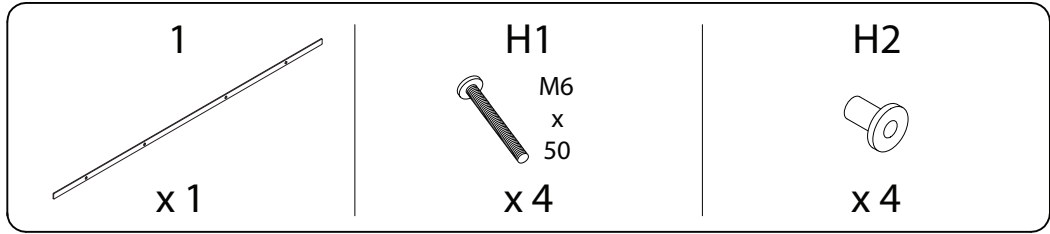
x 4

O

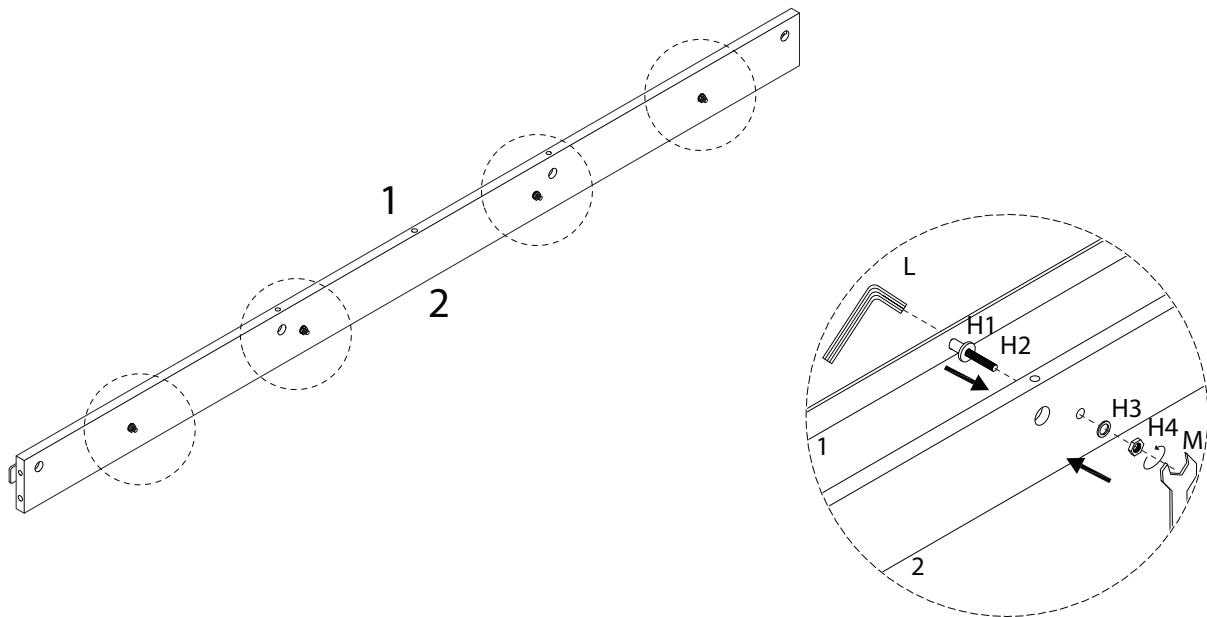
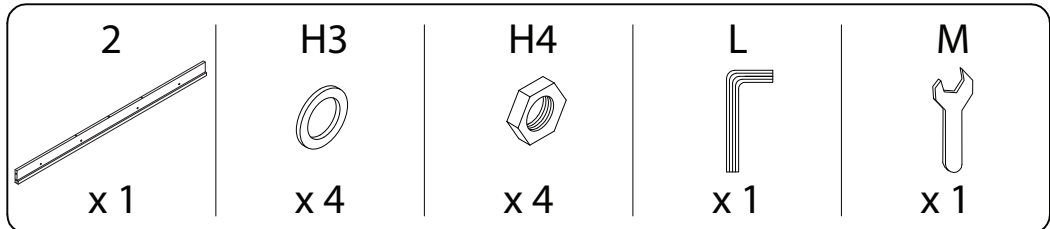


x 1

1



2

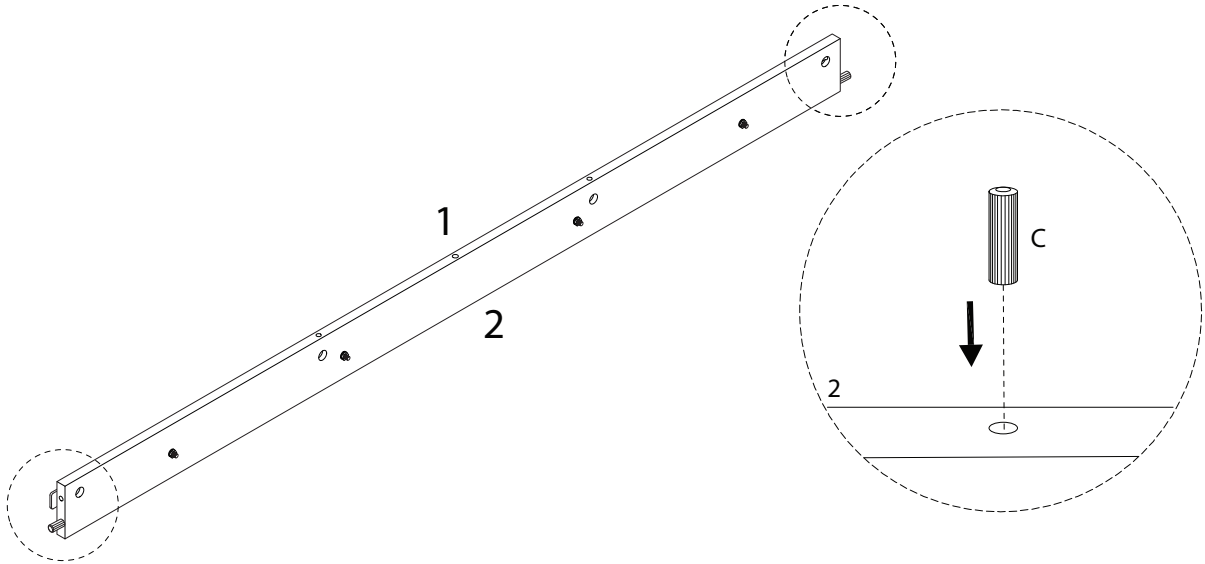


3

C

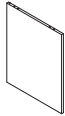


x2



4

3



x1

4

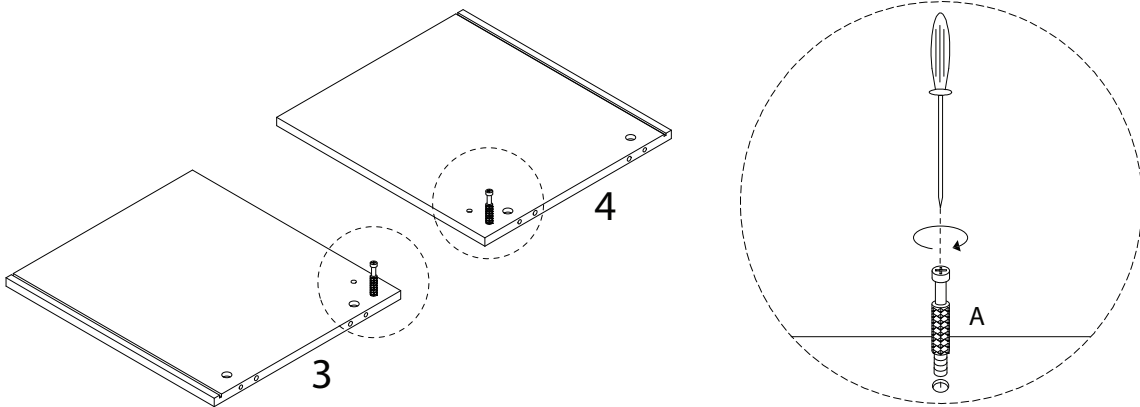


x1

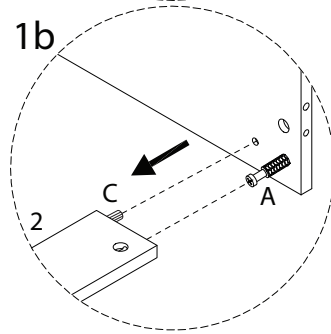
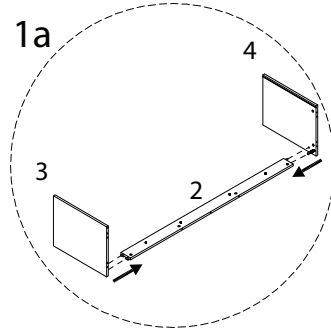
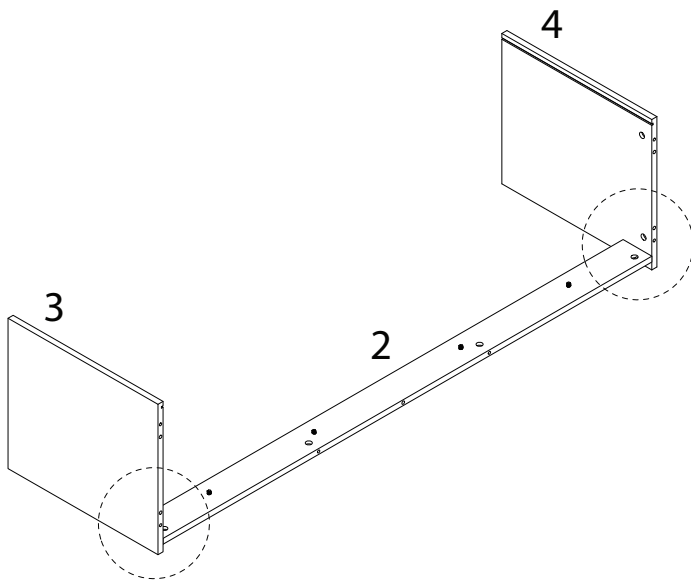
A



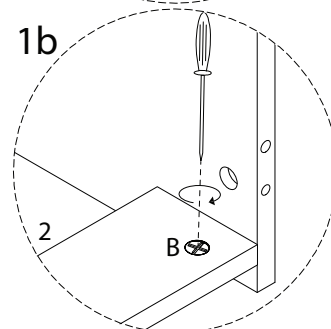
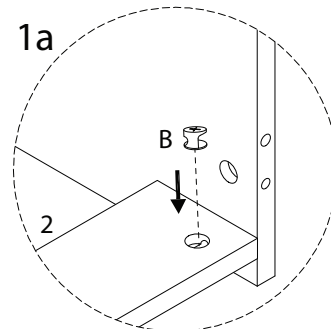
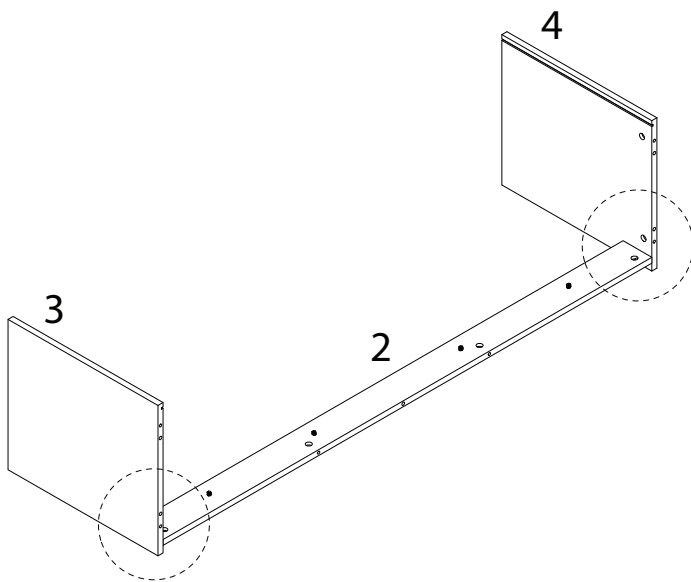
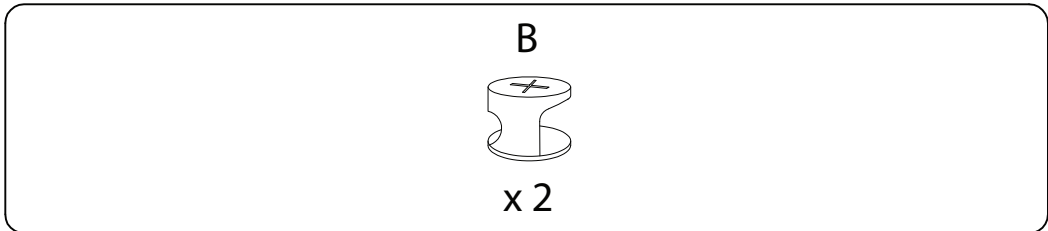
x2



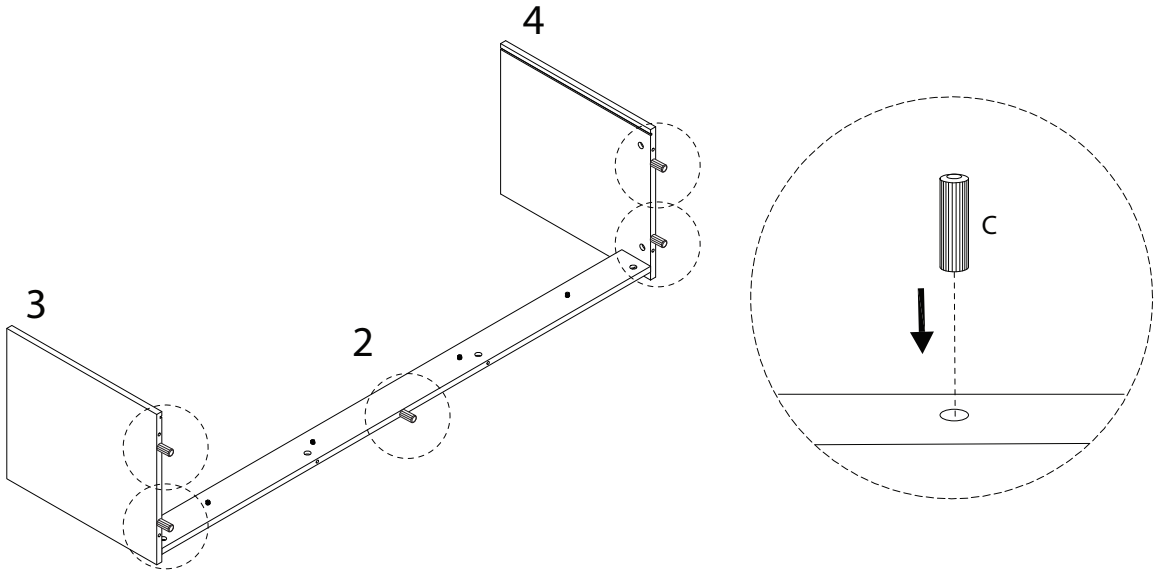
5



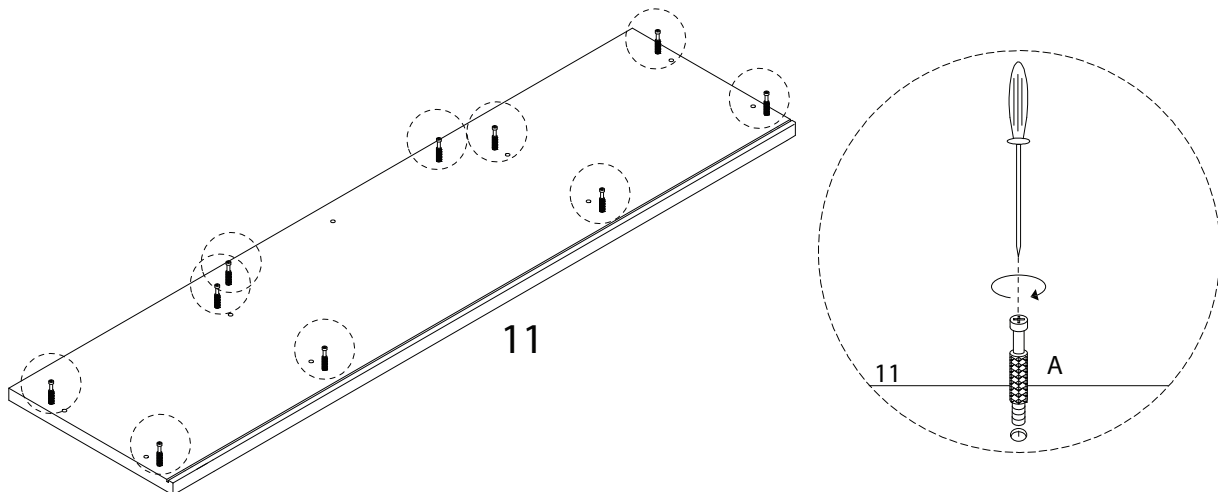
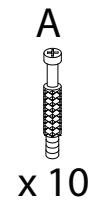
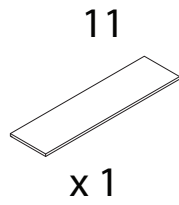
6



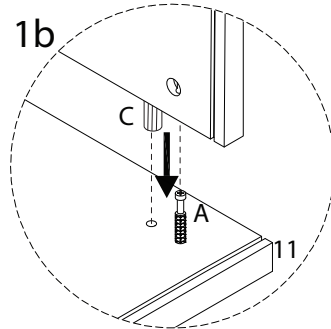
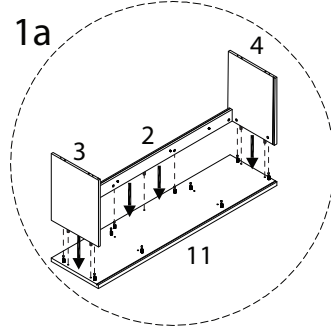
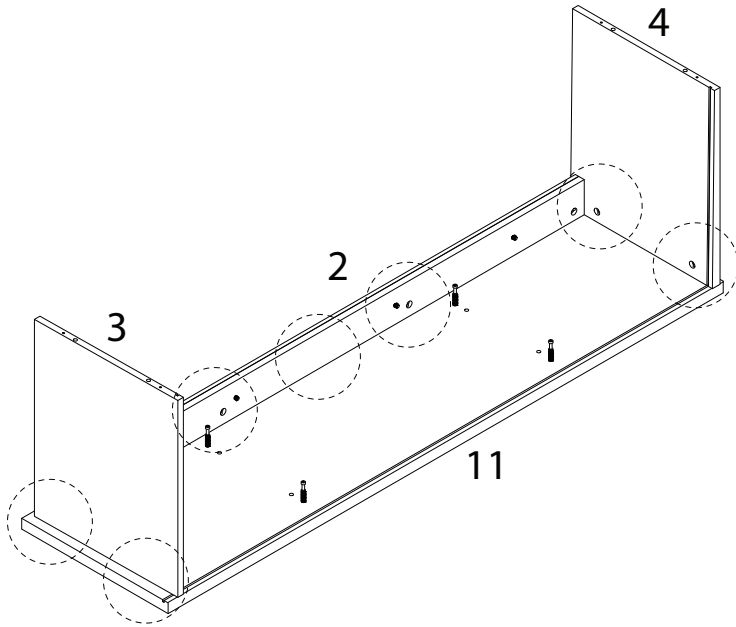
7



8



9

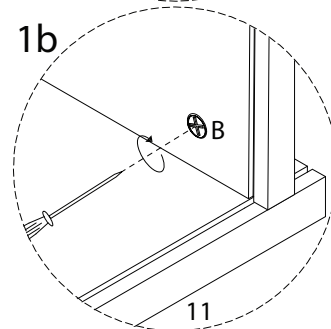
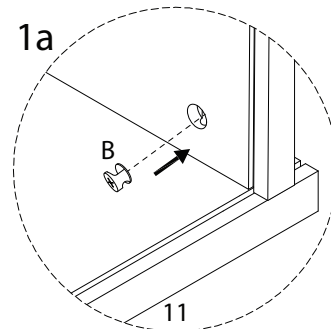
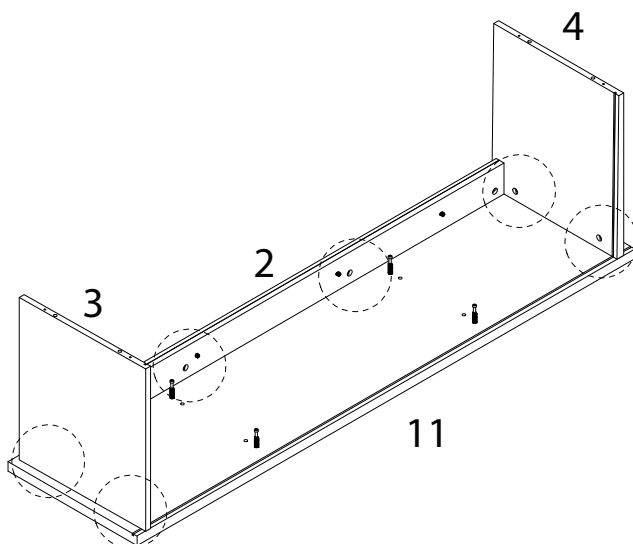


10

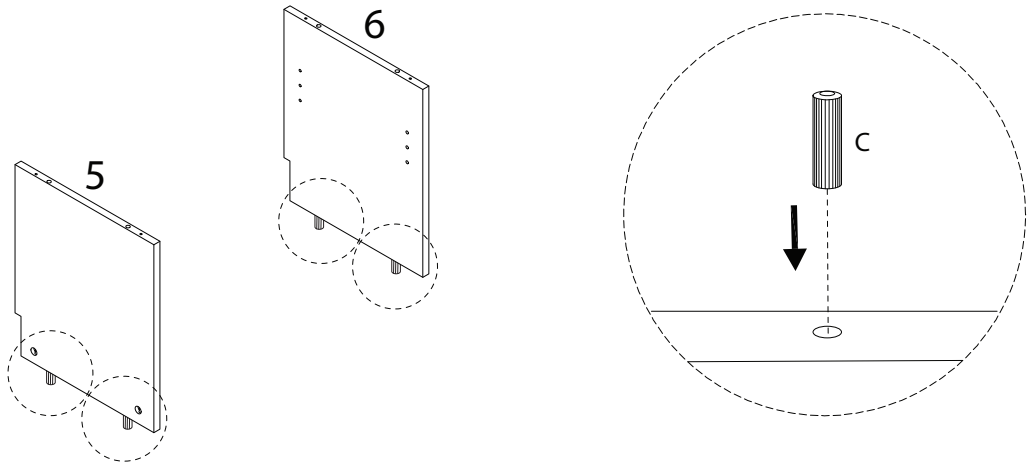
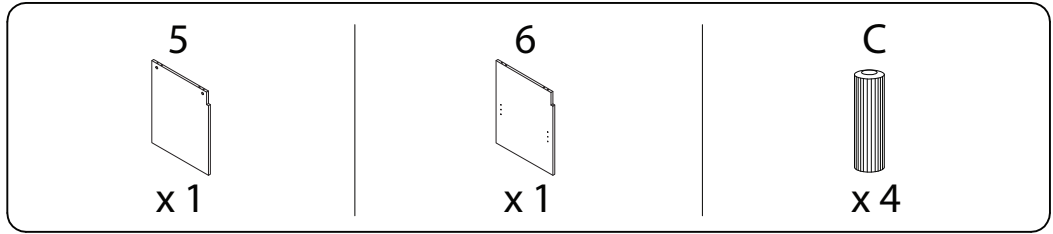
B



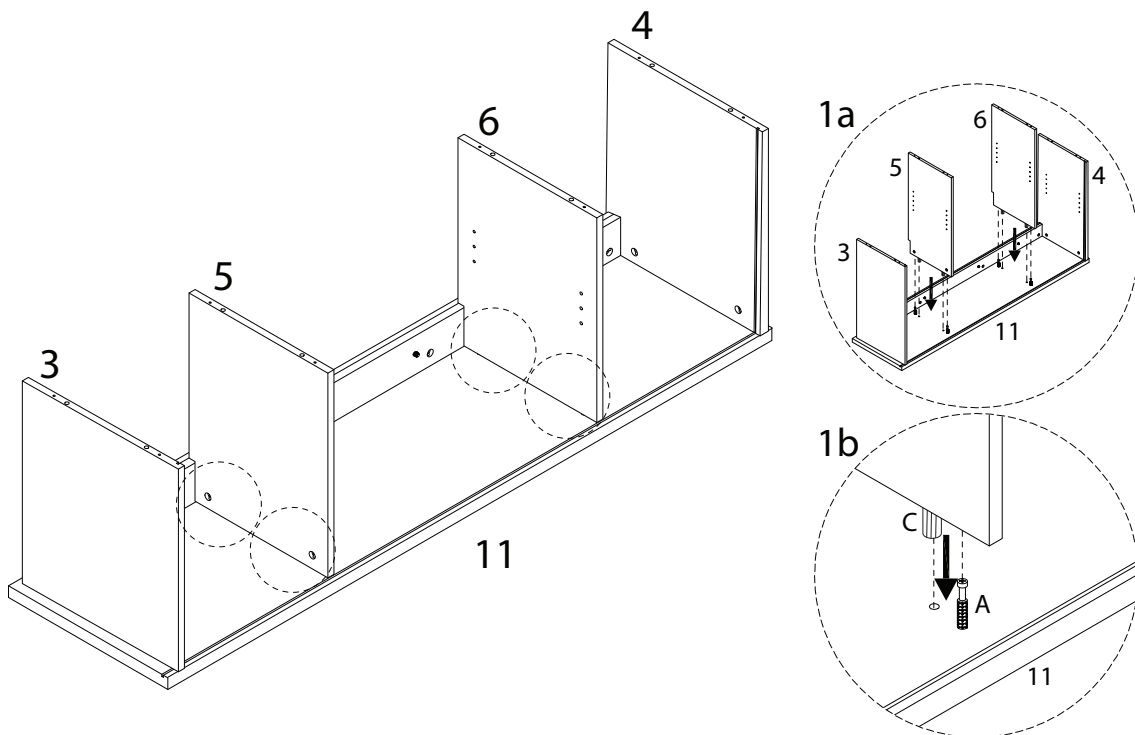
x 6



11



12

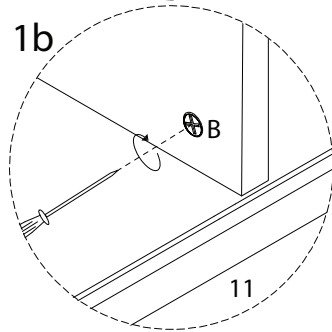
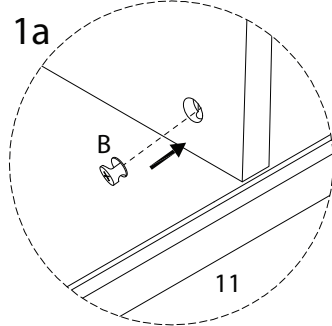
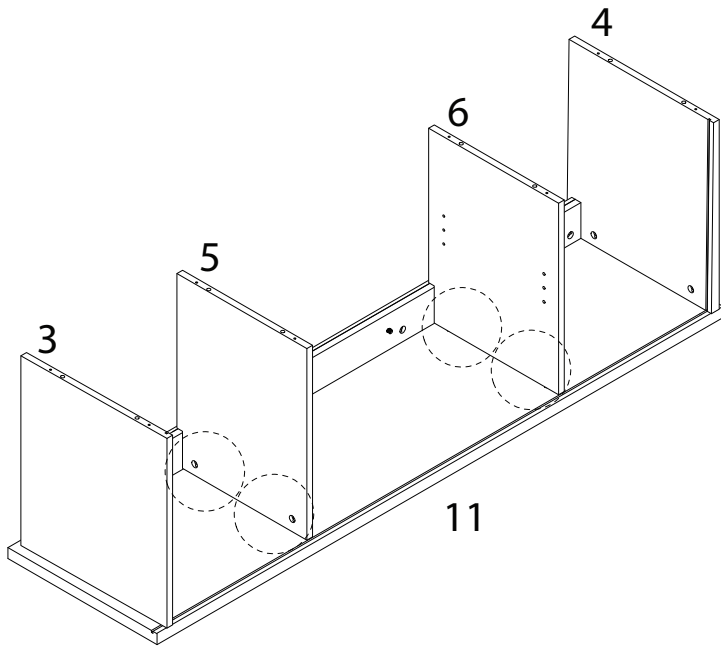


13

B

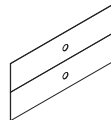


x 4

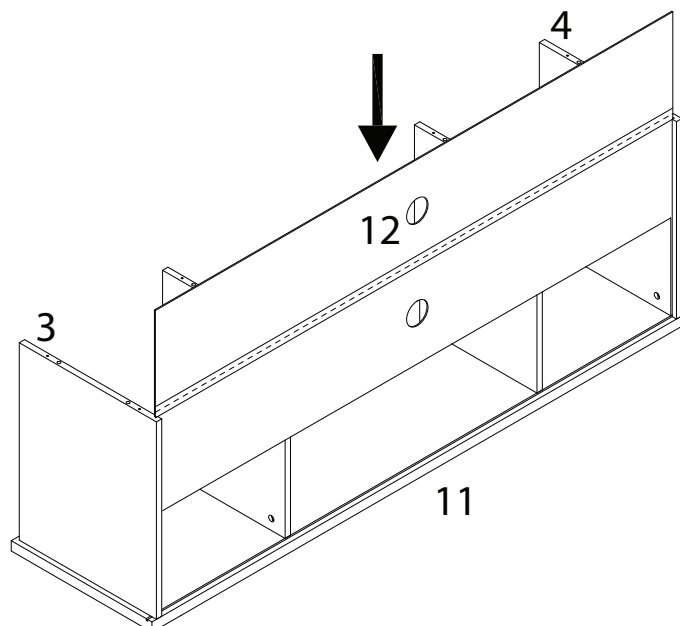


14

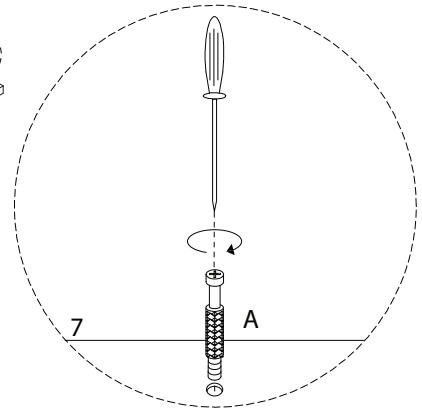
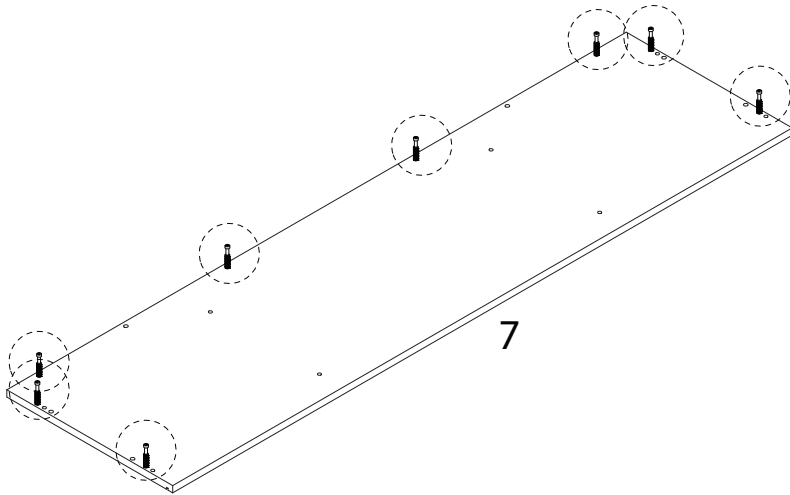
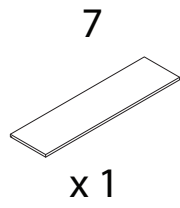
12



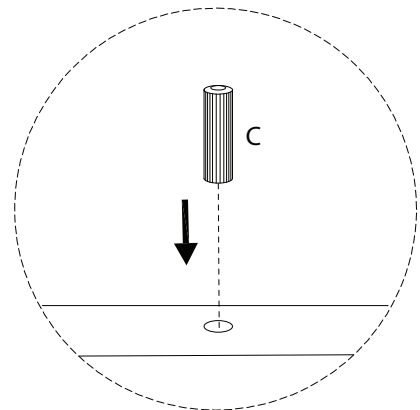
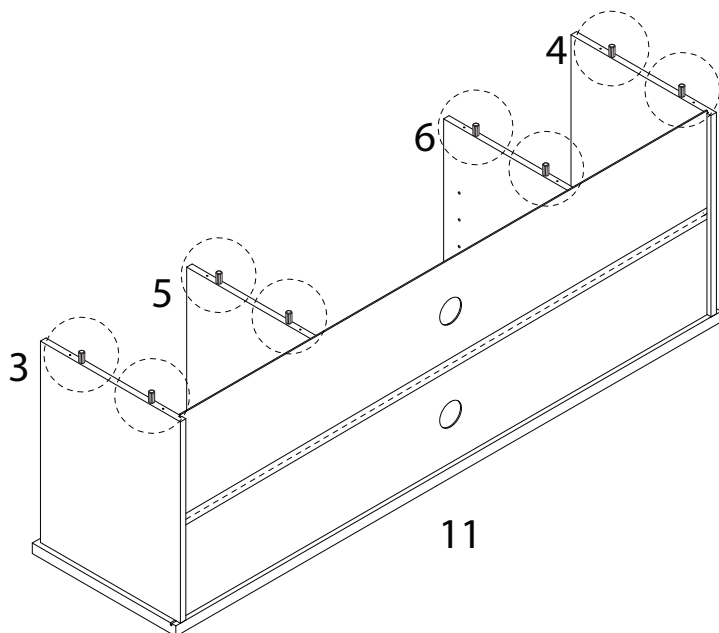
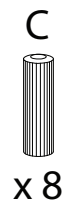
x 1



15

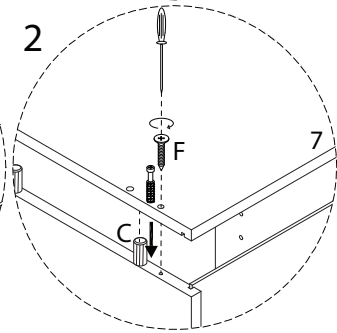
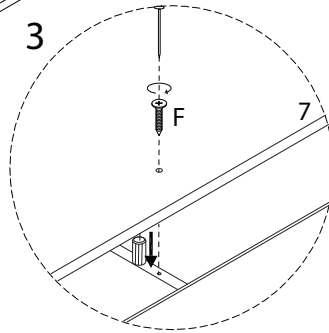
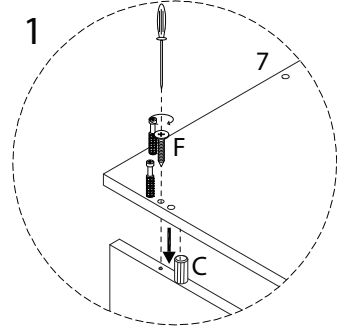
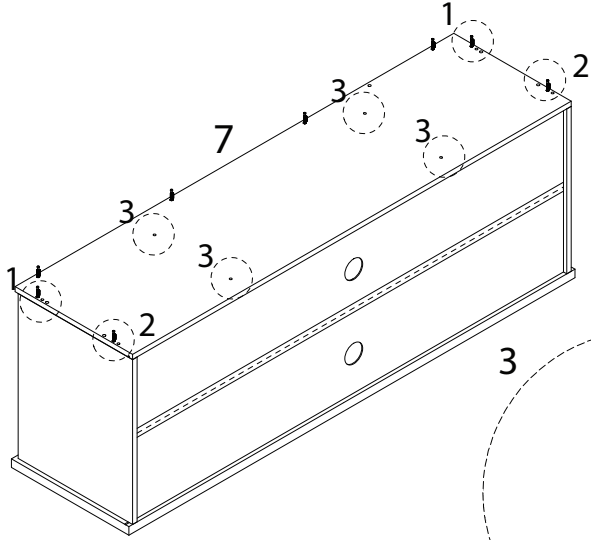


16

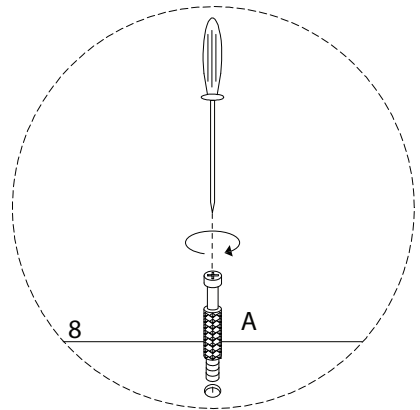
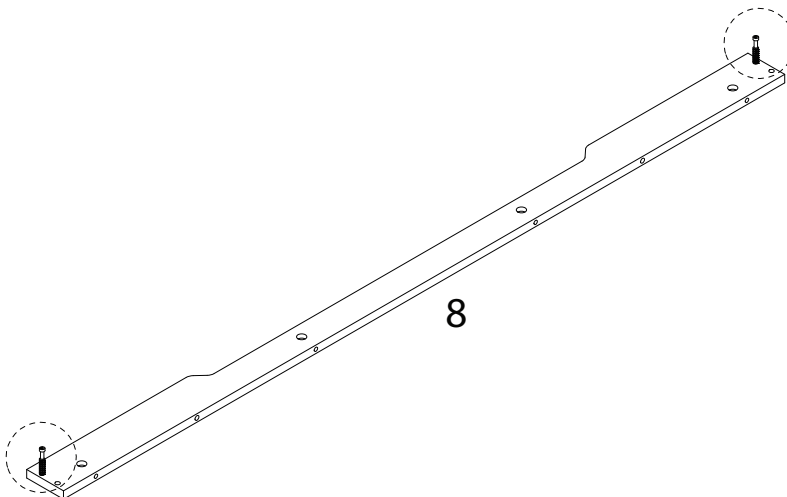
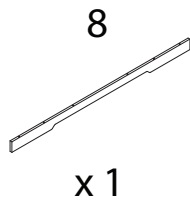


17

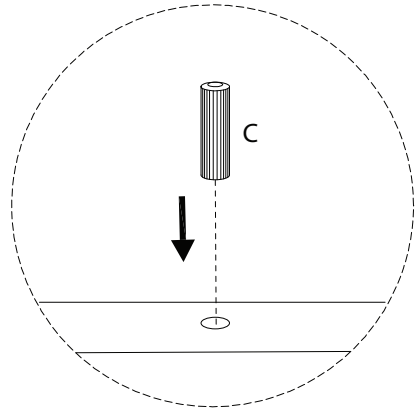
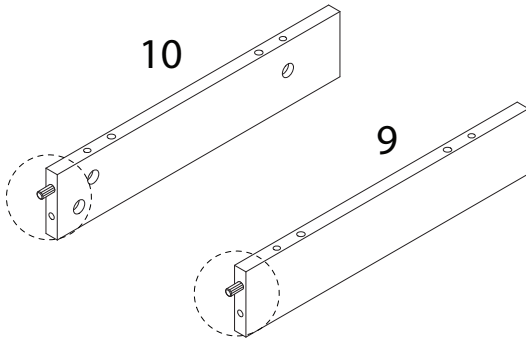
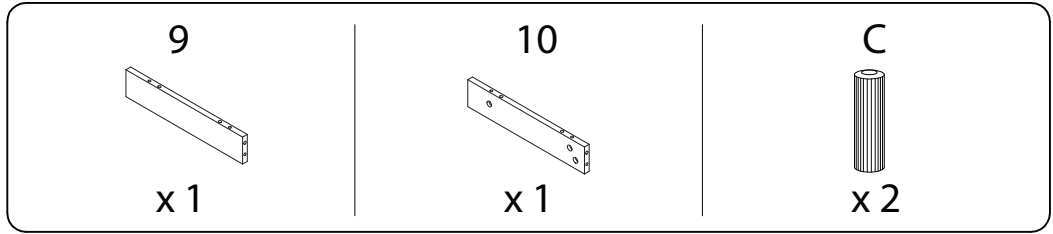
F
M5
x
40
x 8



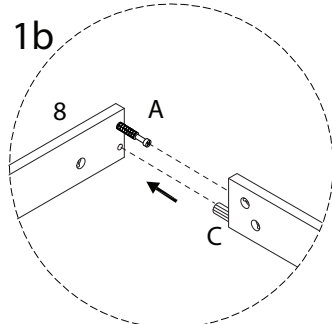
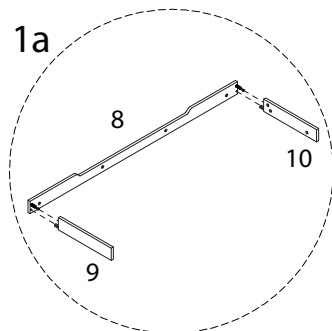
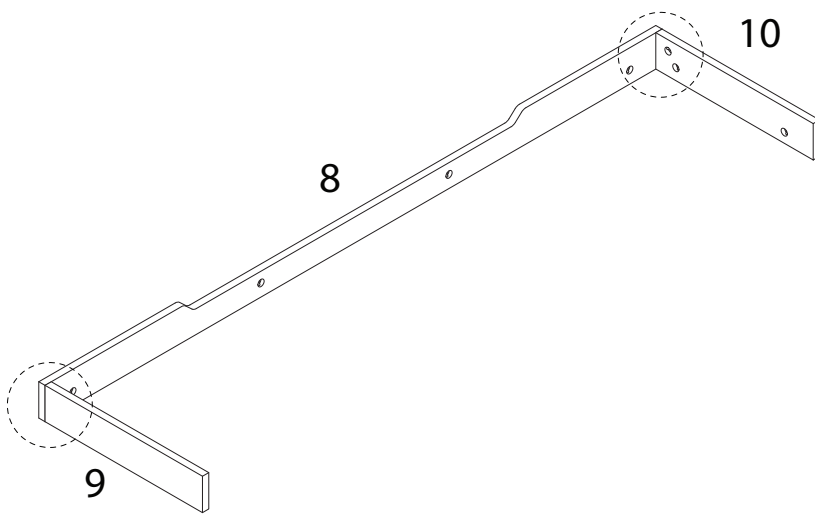
18



19



20

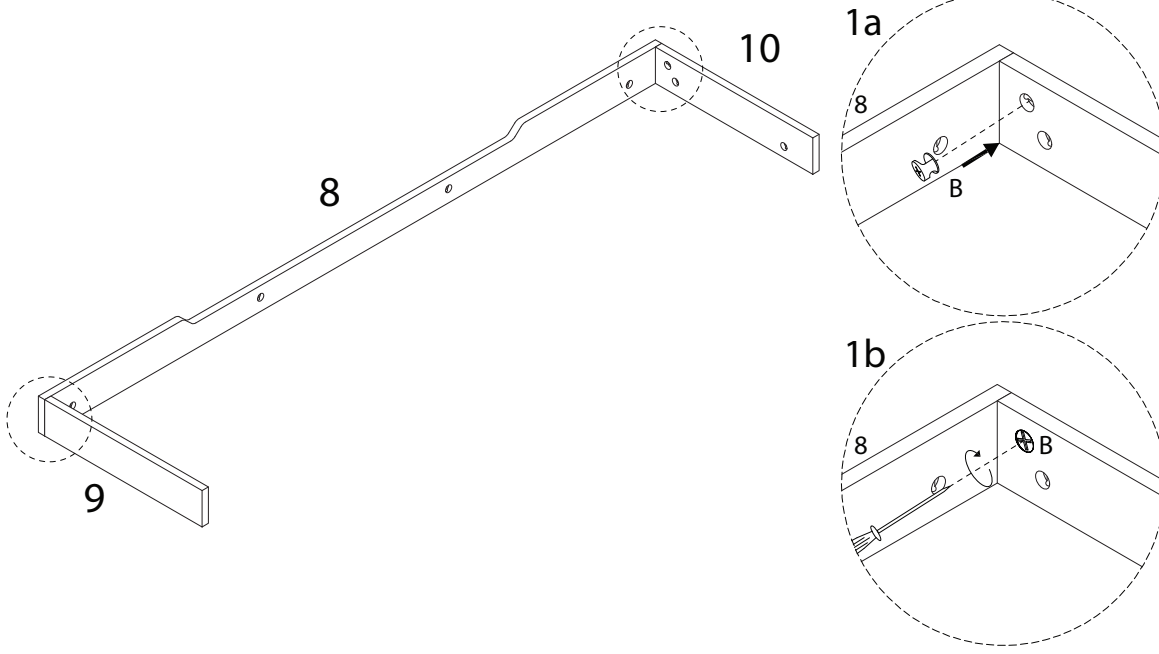


21

B



x 2



22

C

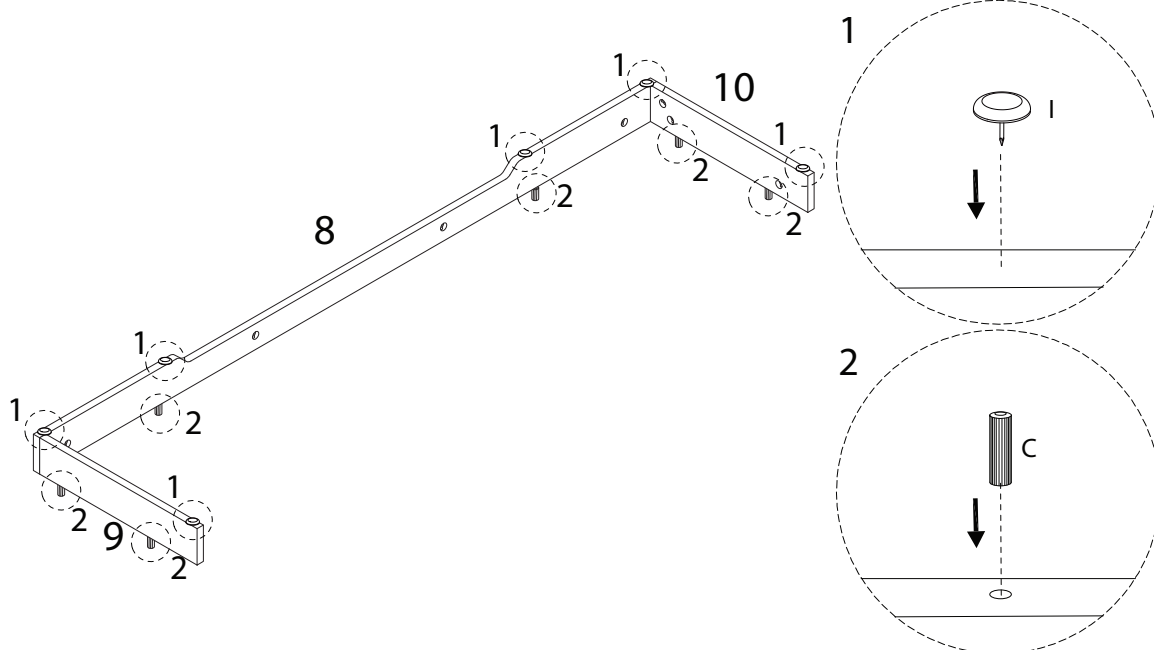


x 6

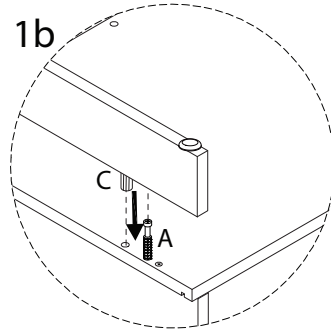
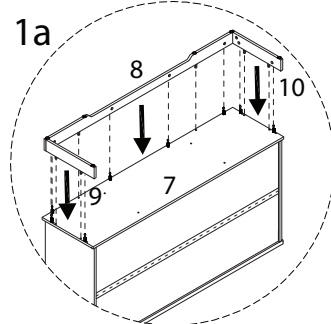
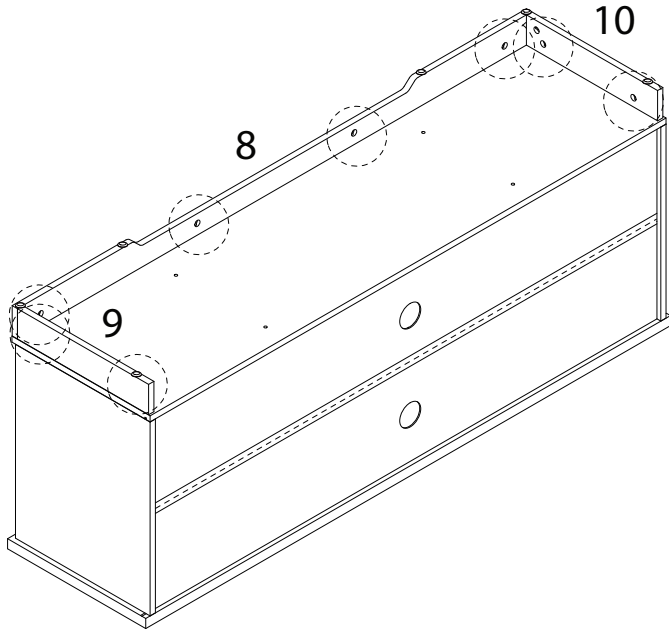
I



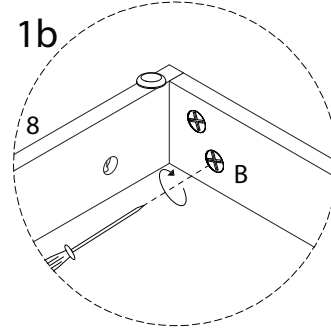
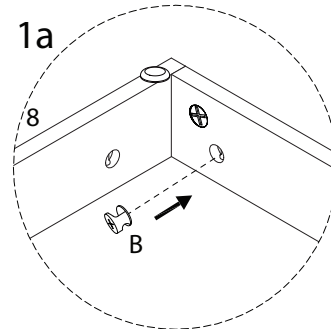
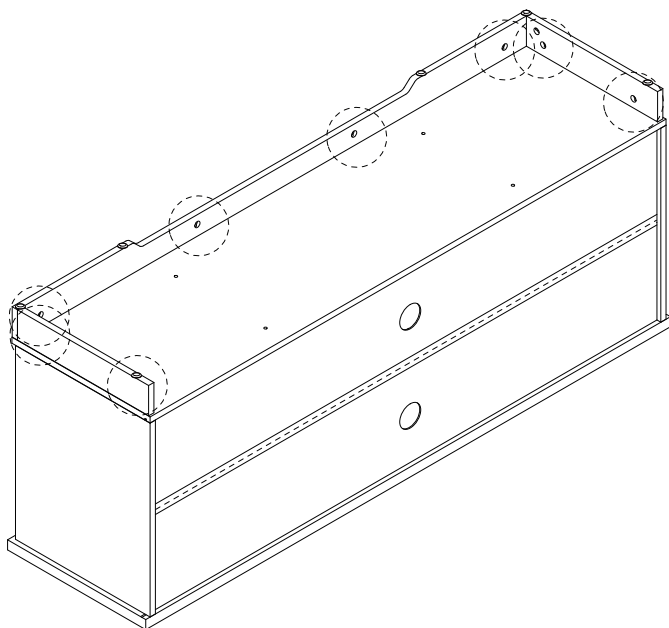
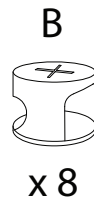
x 6



23

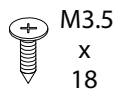


24



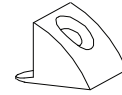
25

G1

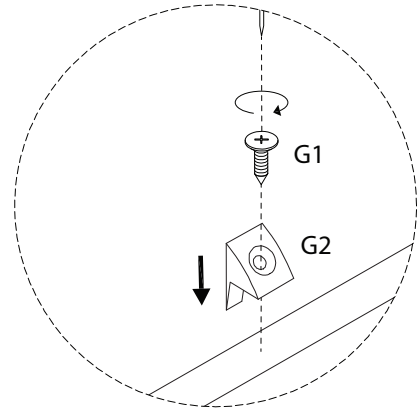
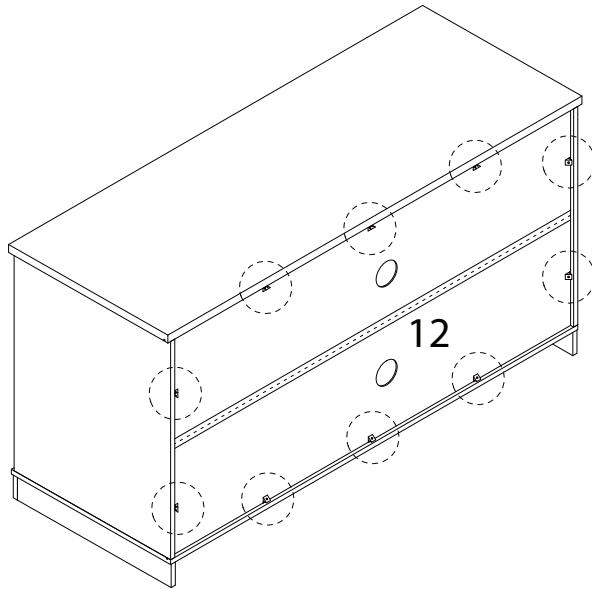


x 10

G2



x 10

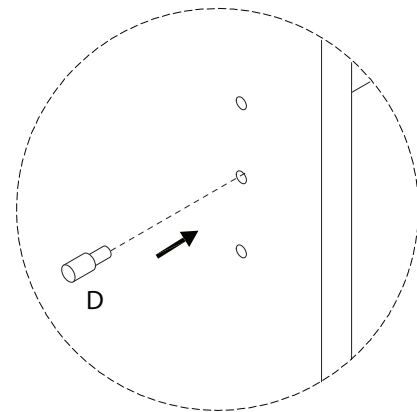
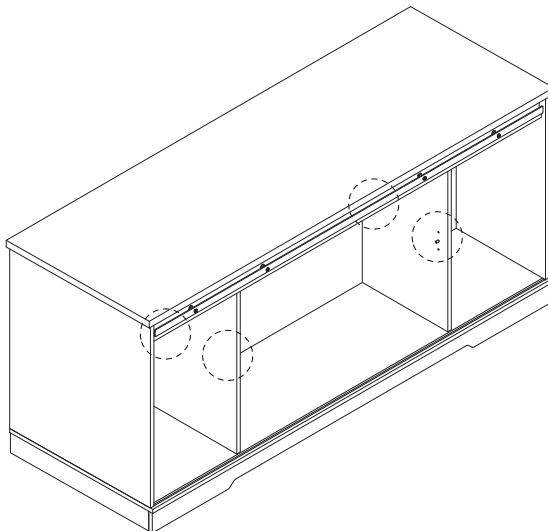


26

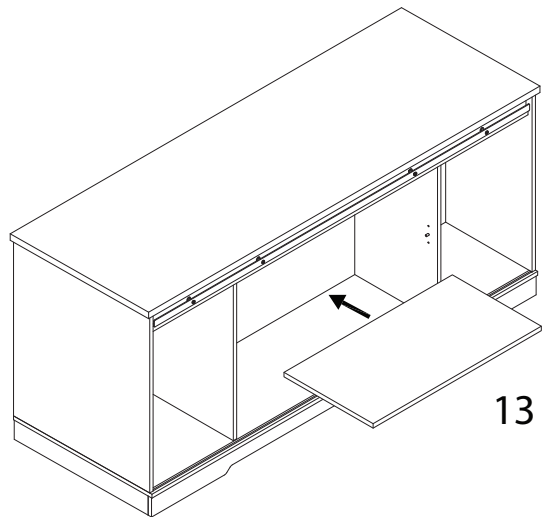
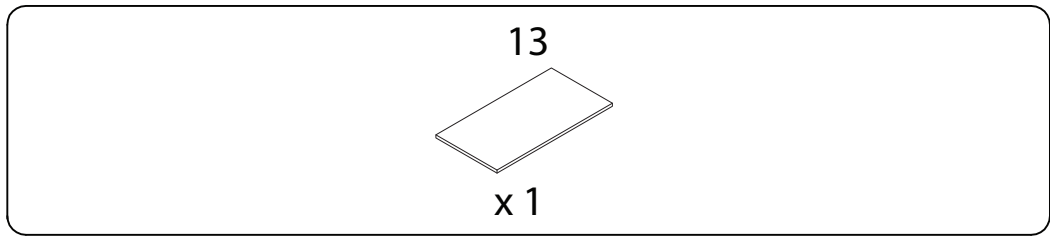
D



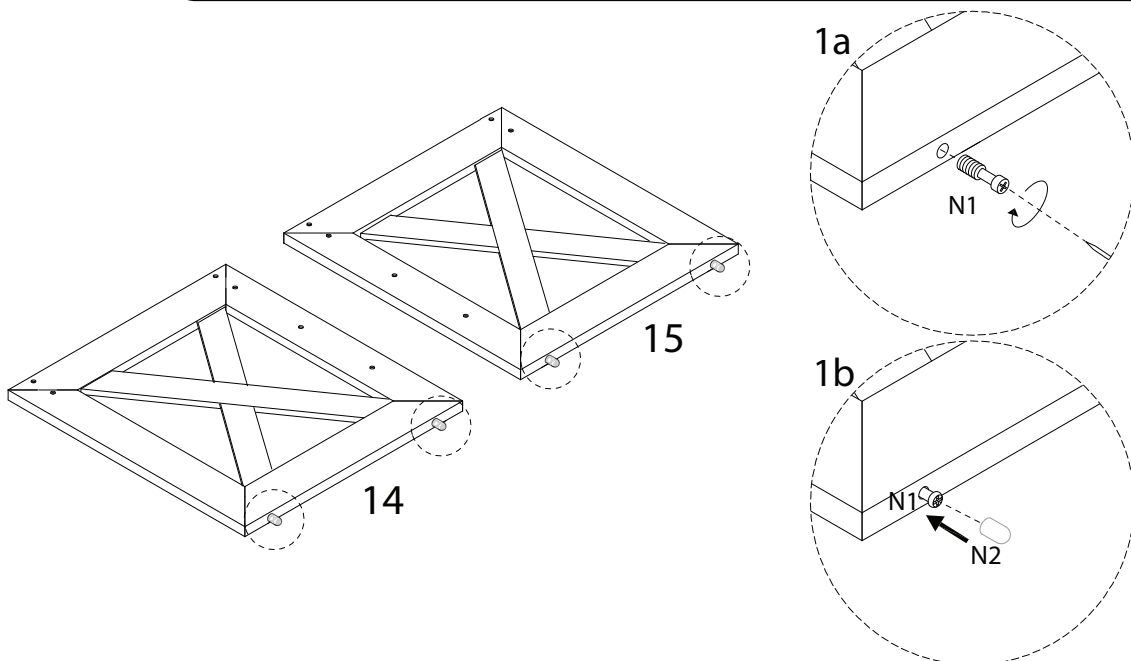
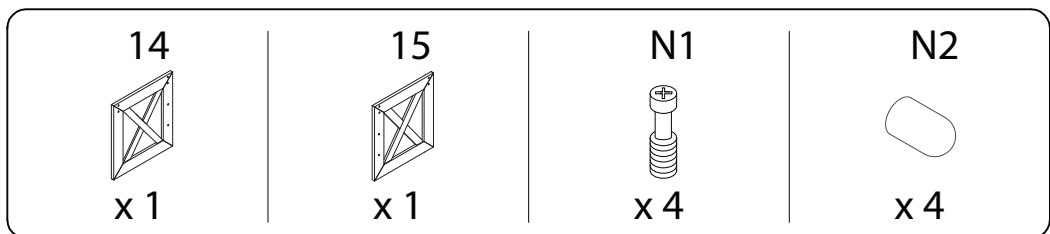
x 4



27

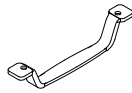


28



29

E1

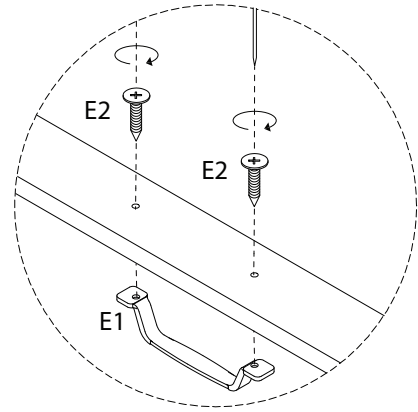
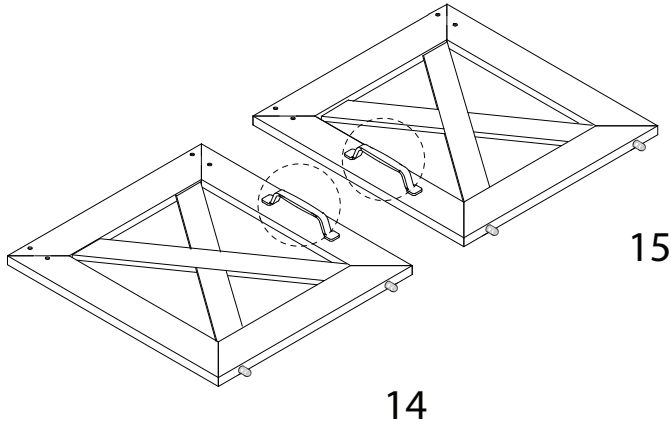


x 2

E2

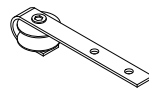


x 4

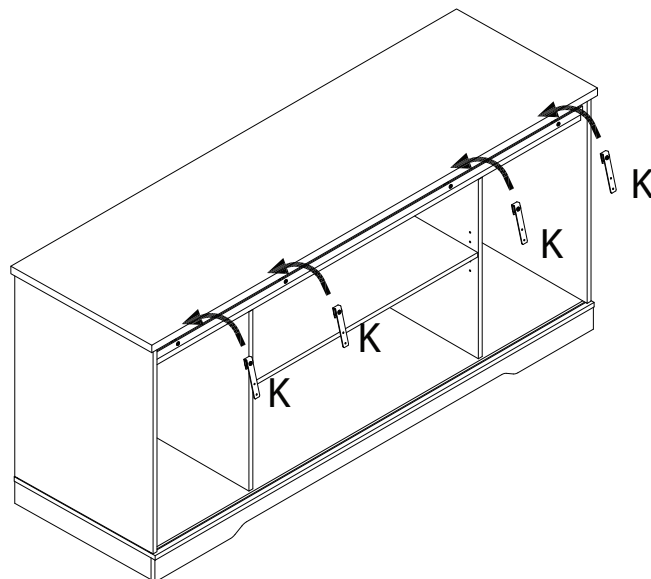


30

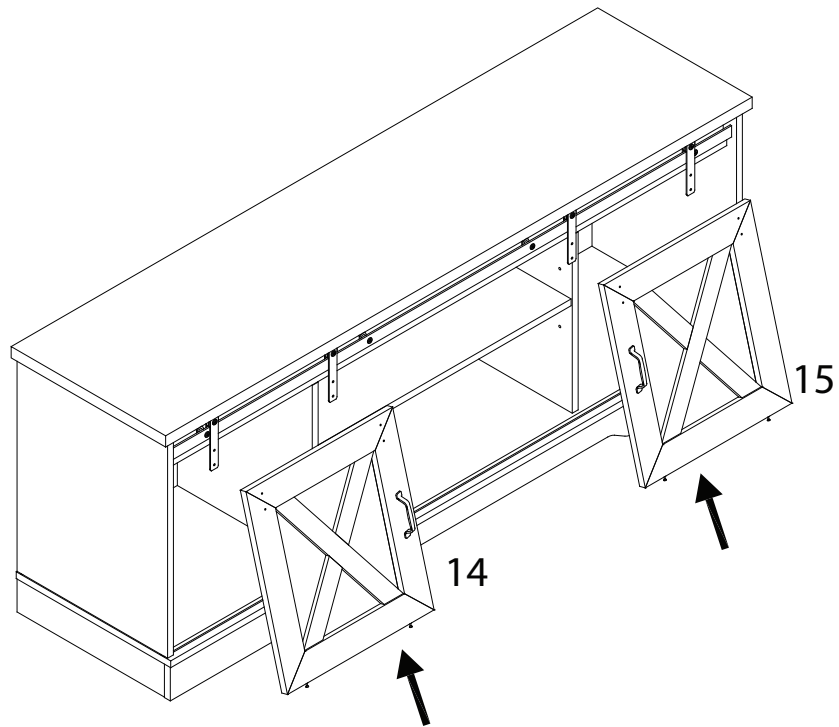
K



x 4

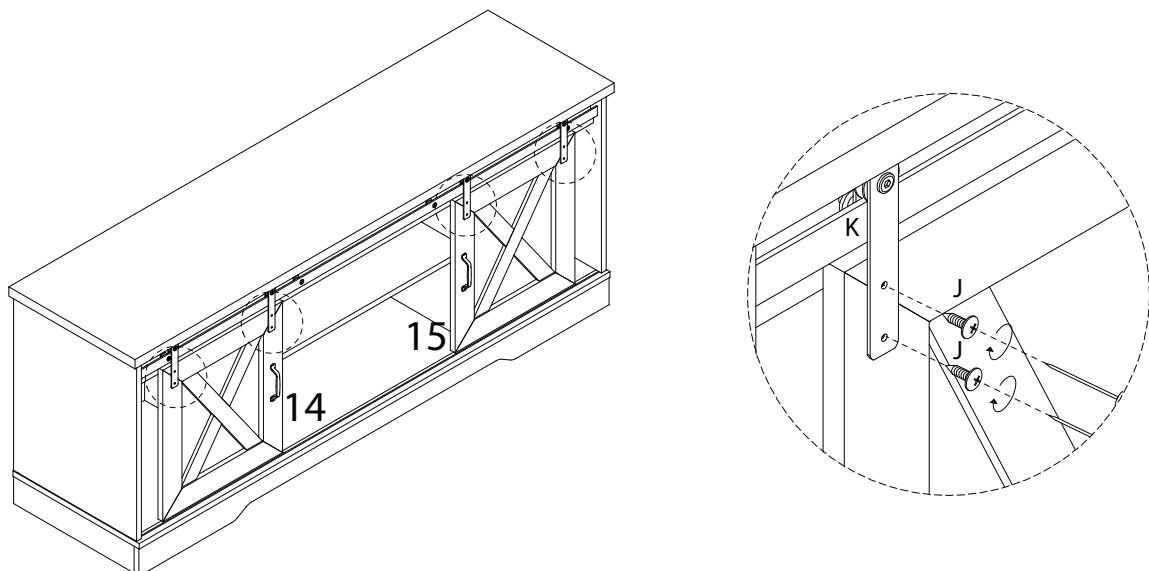


31



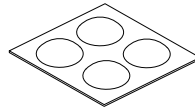
32

J
M4
x
16
x 8

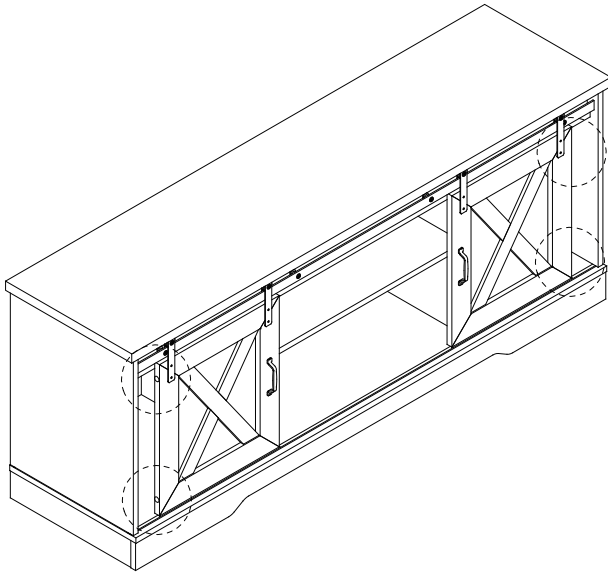


33

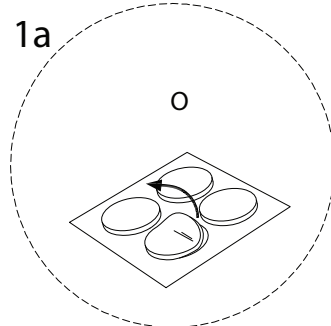
0



x 1



1a



1b

