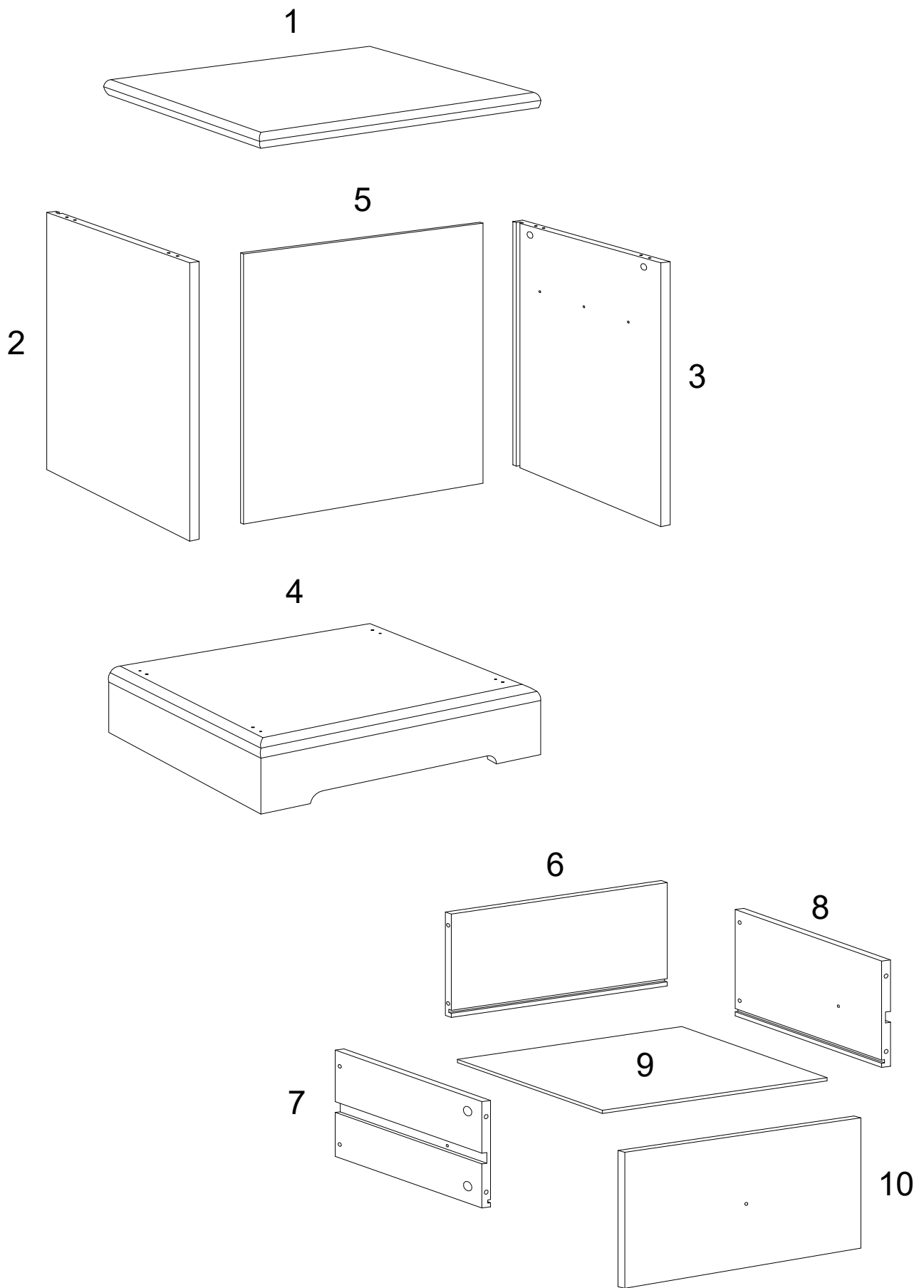
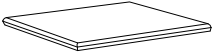

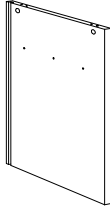
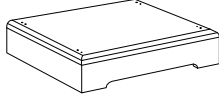
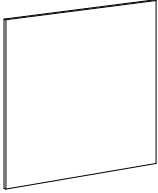
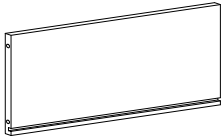
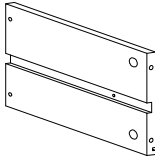
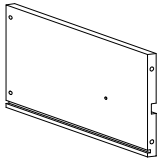
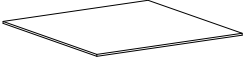
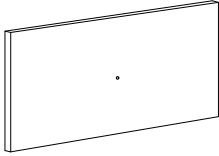
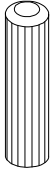
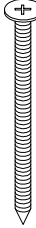

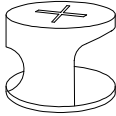
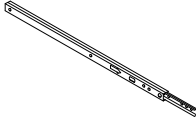
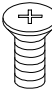
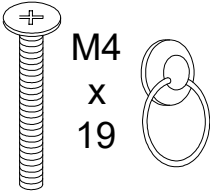
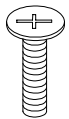
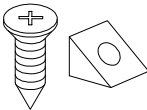
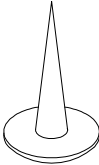
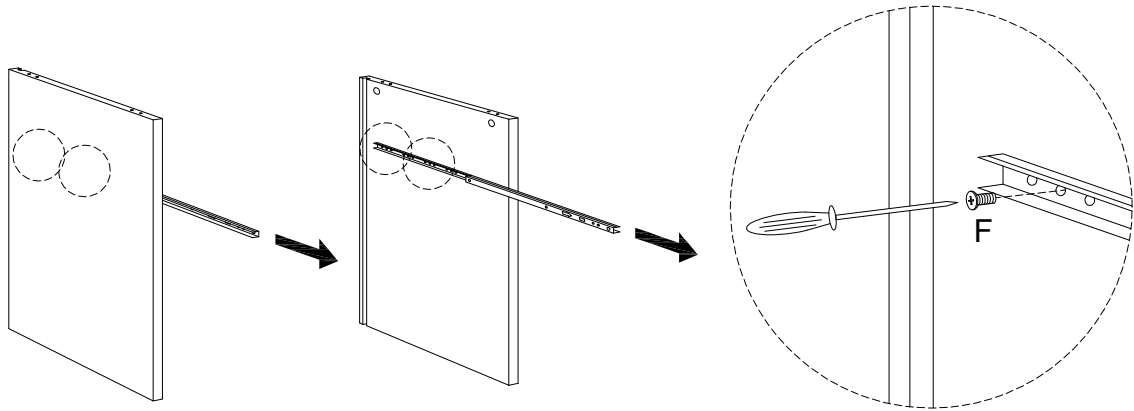
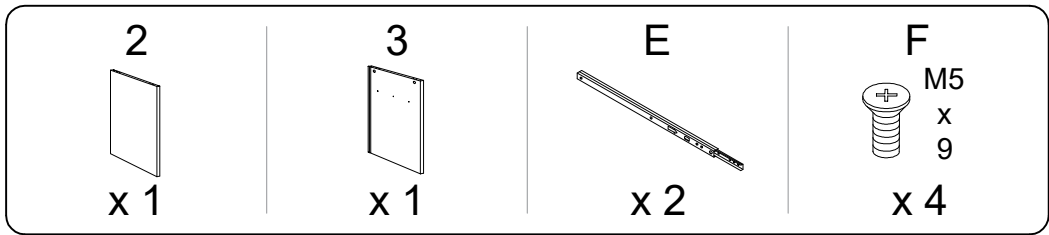

		45'
		2

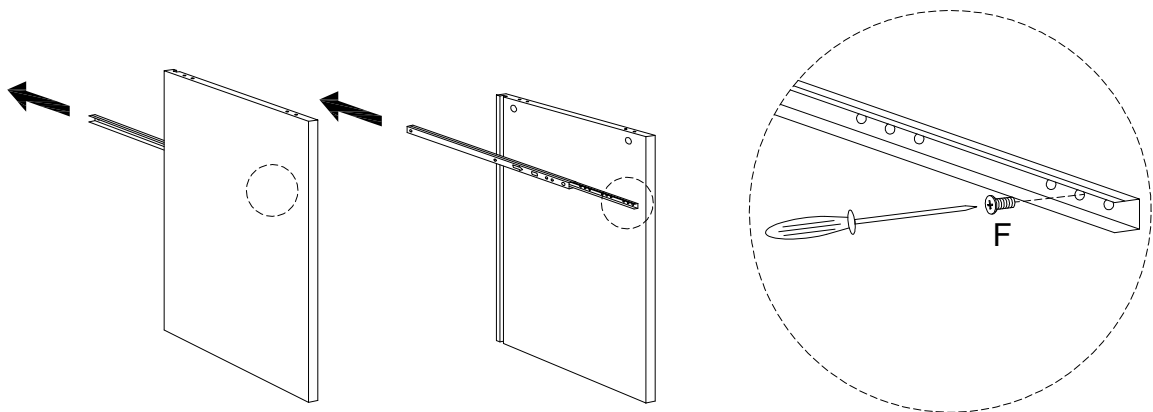
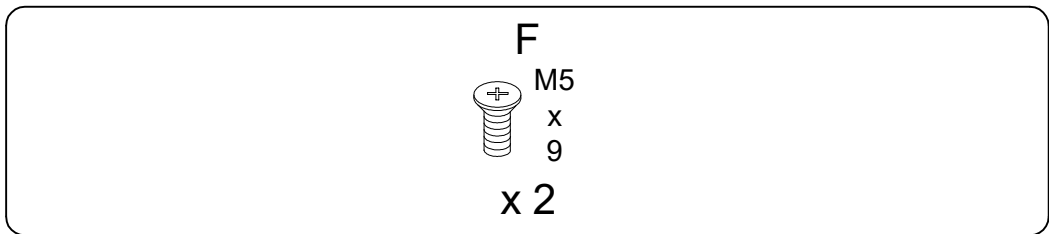


<p>1</p>  <p>x 1</p>	<p>2</p>  <p>x 1</p>	<p>3</p>  <p>x 1</p>	<p>4</p>  <p>x 1</p>
<p>5</p>  <p>x 1</p>	<p>6</p>  <p>x 1</p>	<p>7</p>  <p>x 1</p>	<p>8</p>  <p>x 1</p>
<p>9</p>  <p>x 1</p>	<p>10</p>  <p>x 1</p>	<p>A</p>  <p>Ø8 x 30</p> <p>x 8</p>	<p>B</p>  <p>5 x 40</p> <p>x 8</p>
<p>C</p>  <p>x 8</p>	<p>D</p>  <p>x 8</p>	<p>E</p>  <p>x 2</p>	<p>F</p>  <p>M5 x 9</p> <p>x 6</p>
<p>G</p>  <p>M4 x 19</p> <p>x 1</p>	<p>H</p>  <p>M4 x 10</p> <p>x 2</p>	<p>I</p>  <p>3 x 18</p> <p>x 4</p>	<p>J</p>  <p>x 4</p>

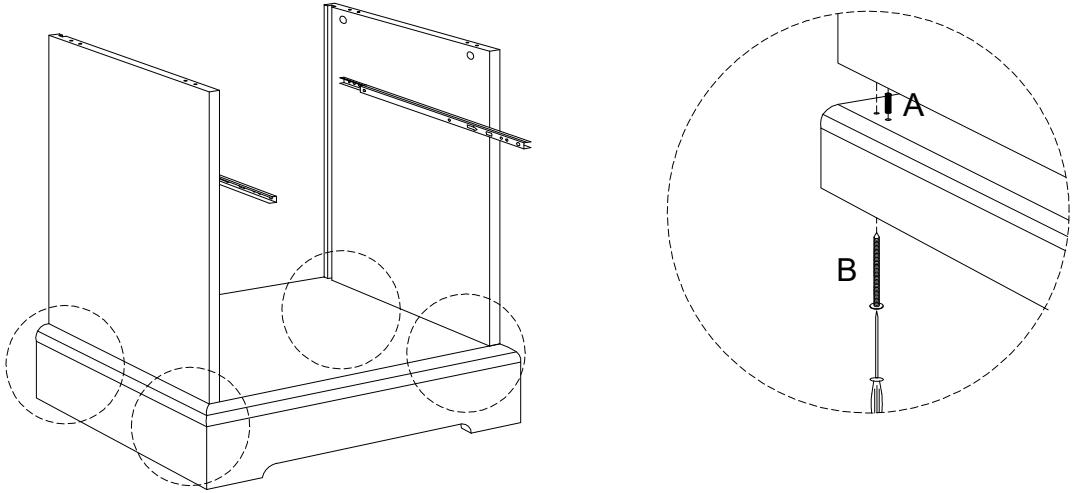
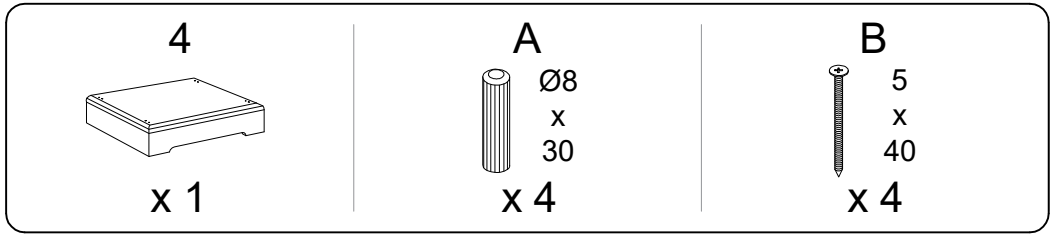
1



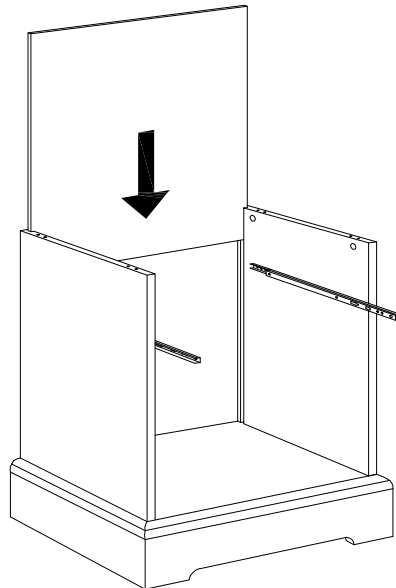
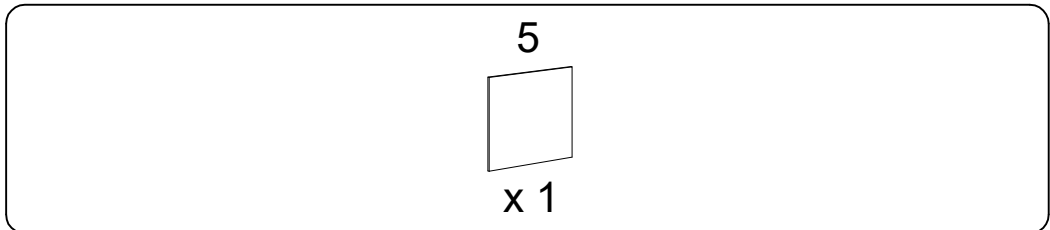
2



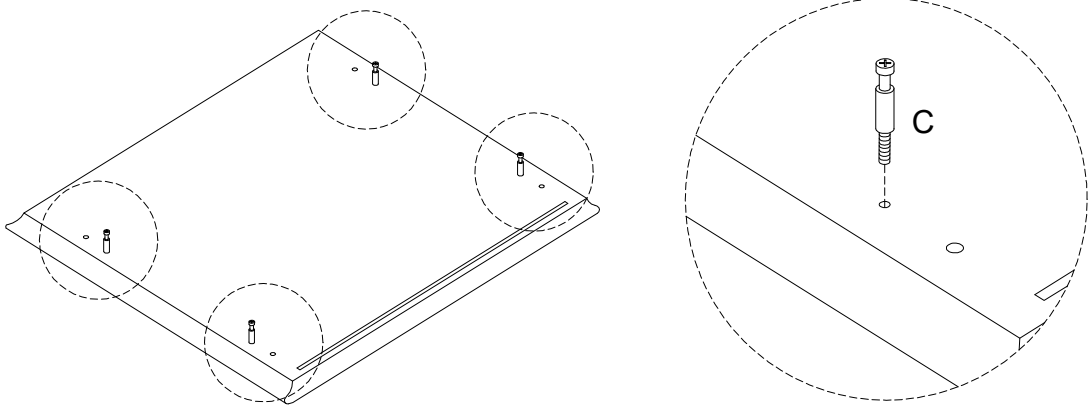
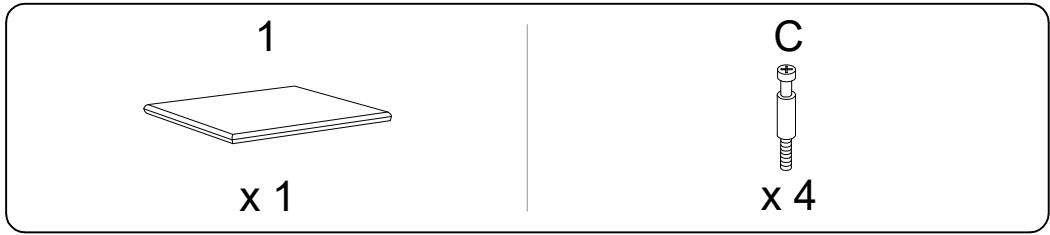
3



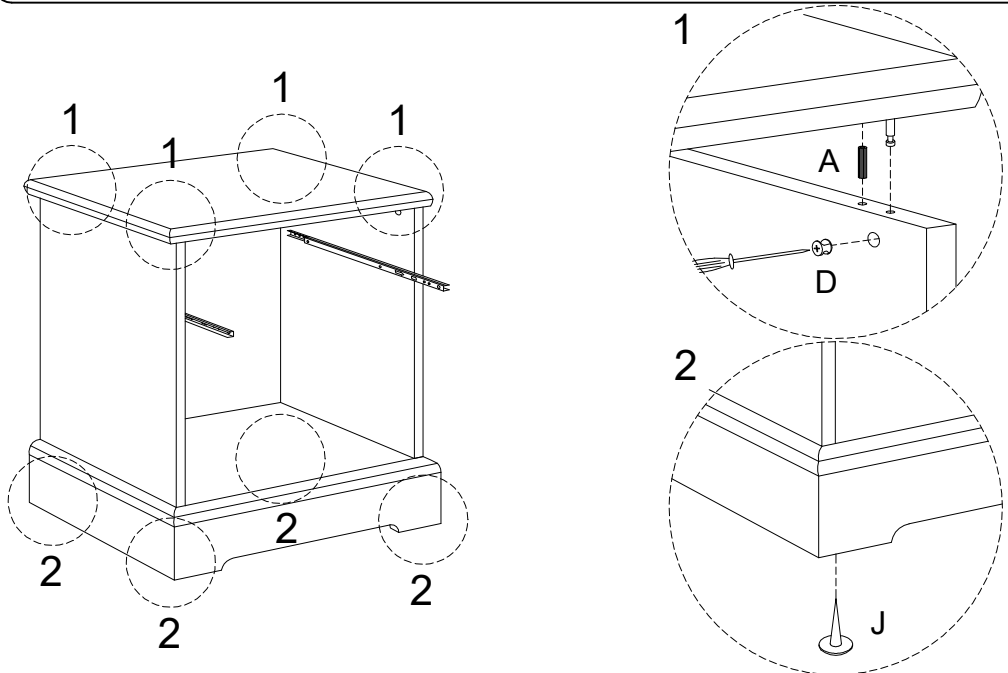
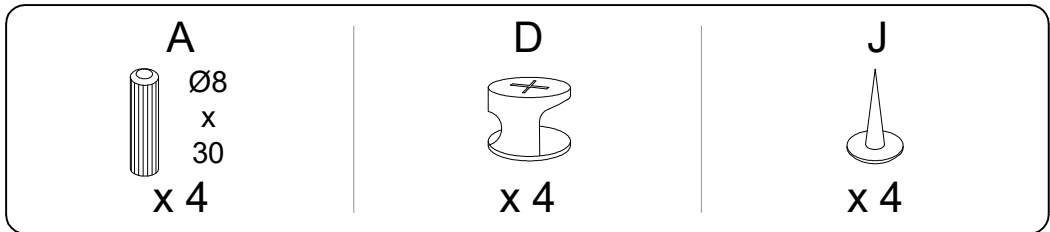
4



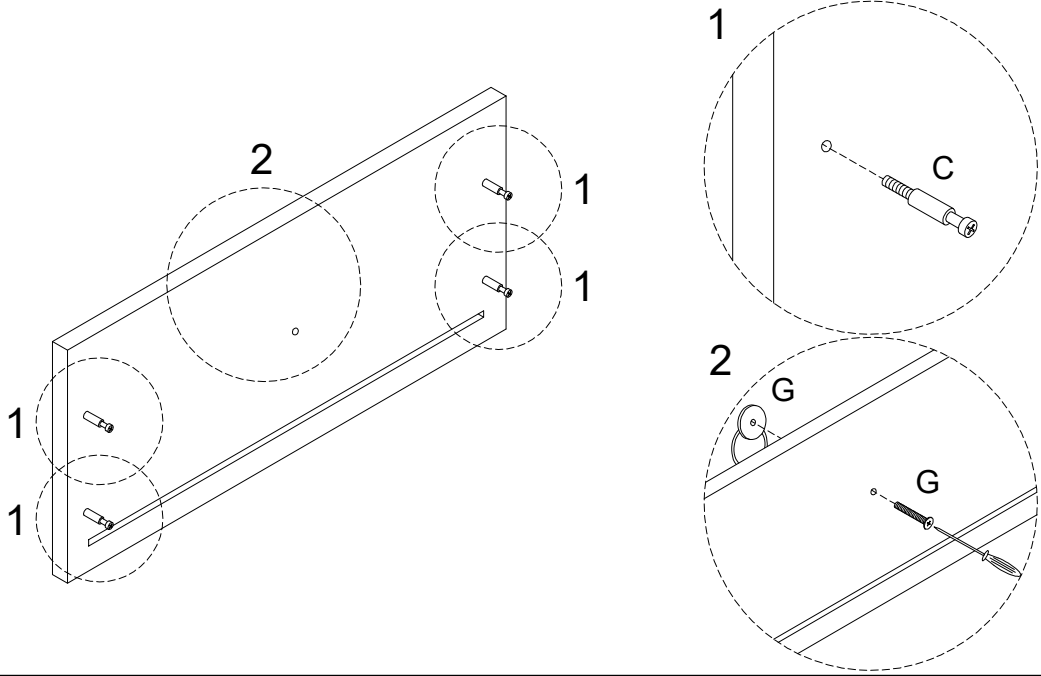
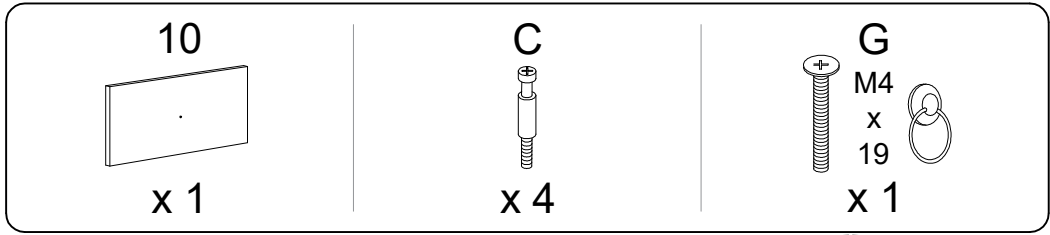
5



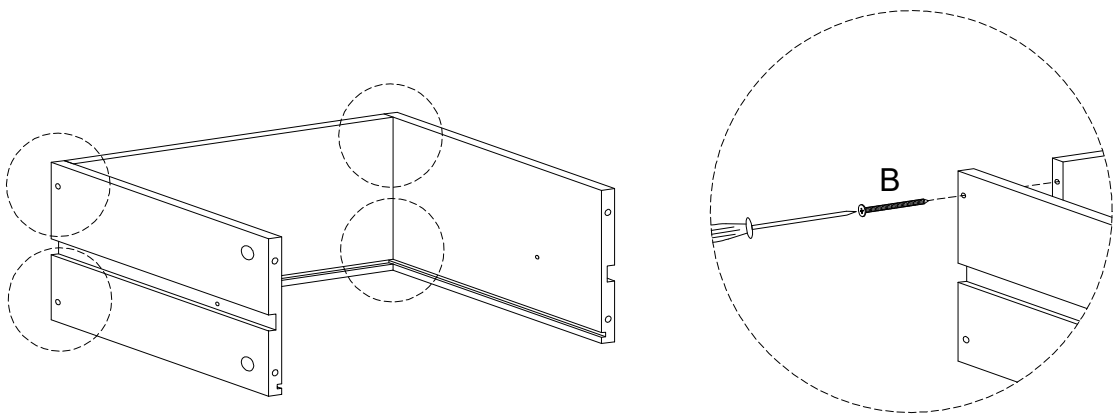
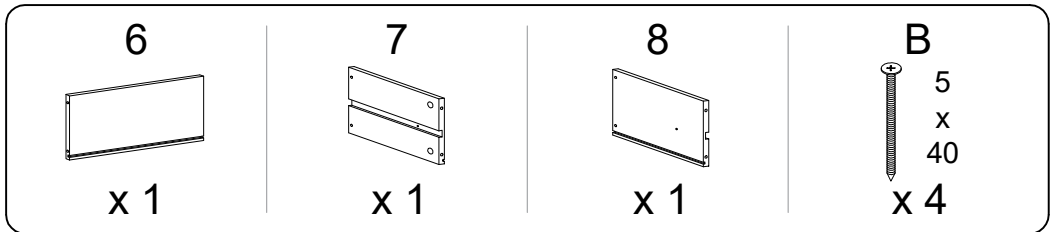
6



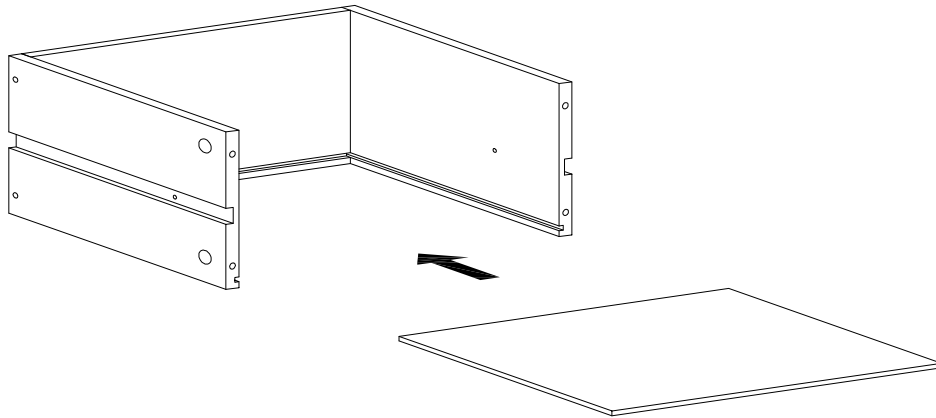
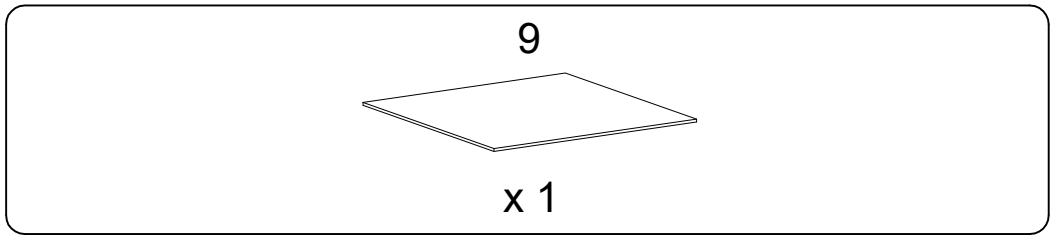
7



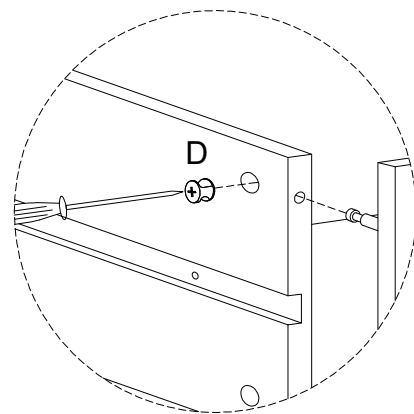
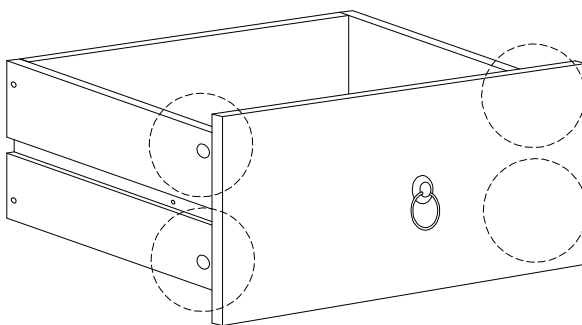
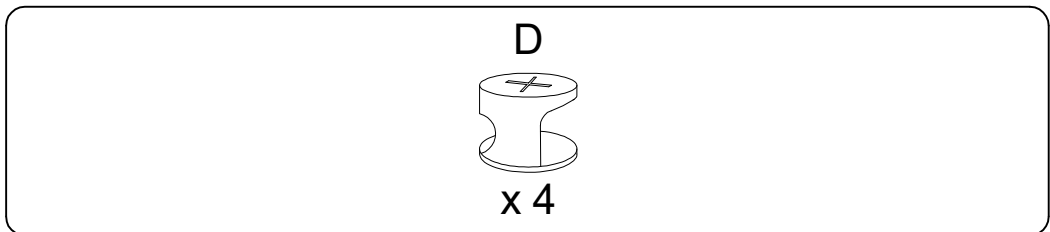
8



9

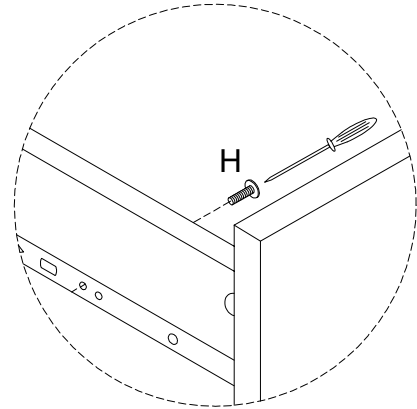
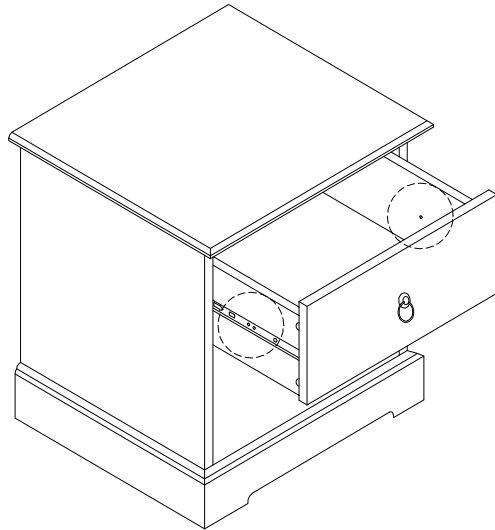


10



11

H
M4
x
10
x 2



12

I
3
x
18
x 4

