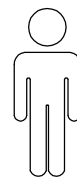
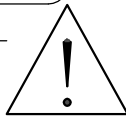
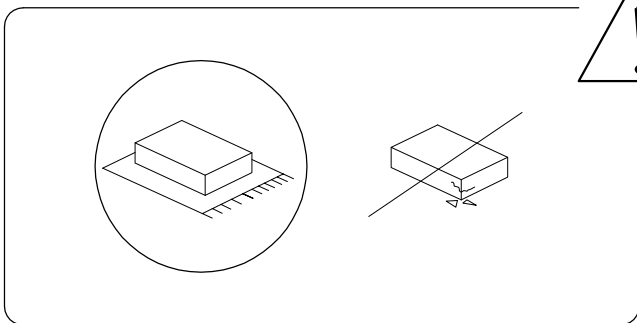
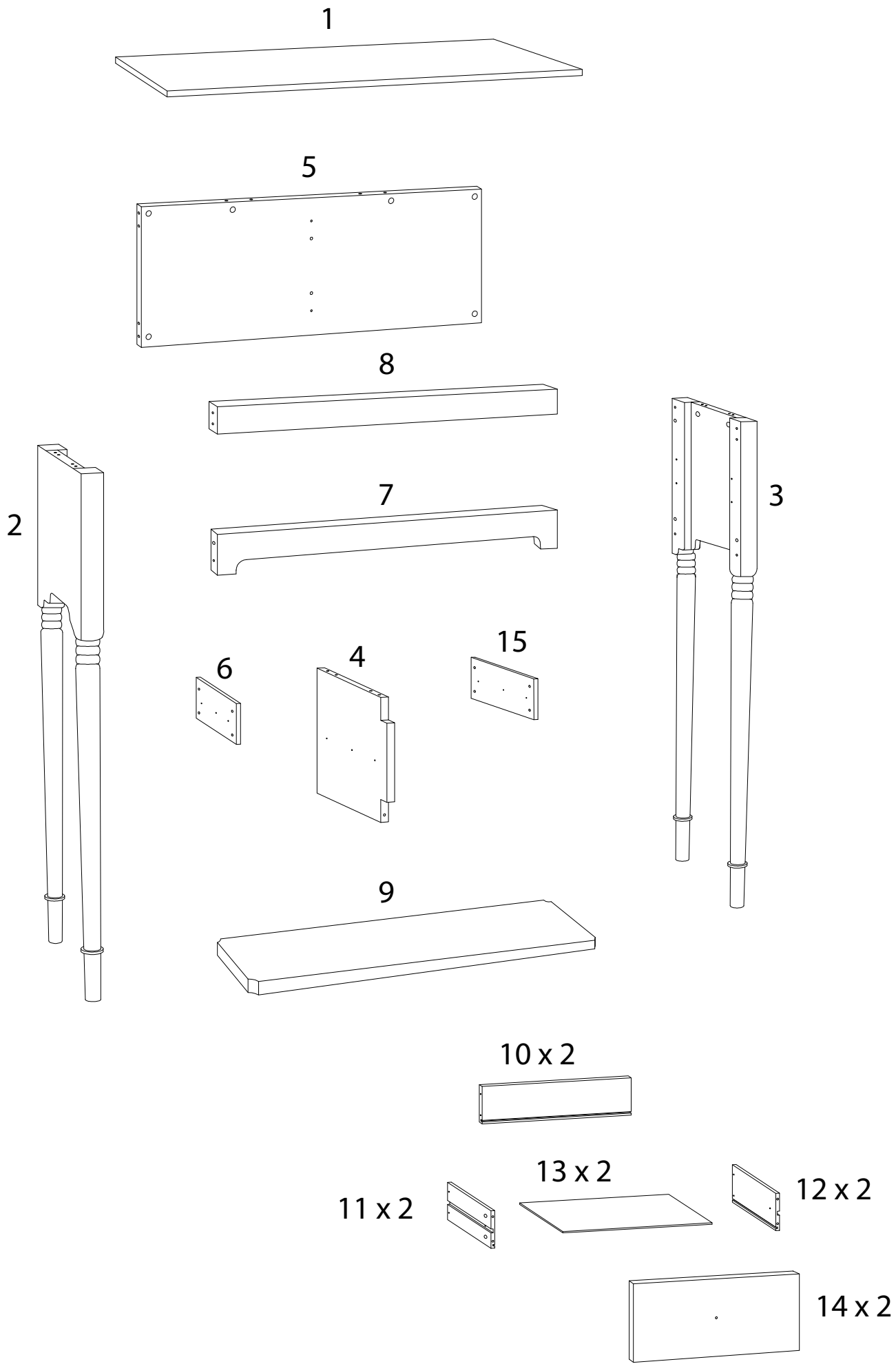

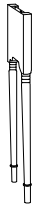

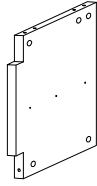
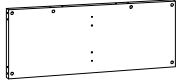
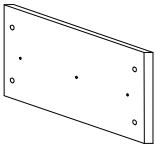




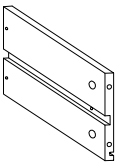
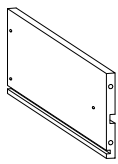

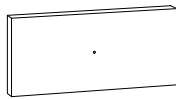
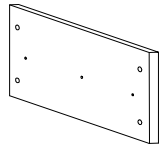
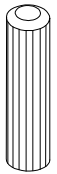
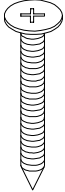
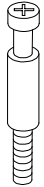
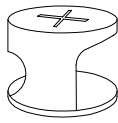
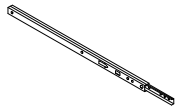
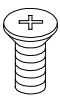
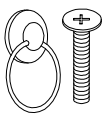
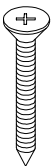
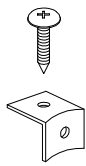
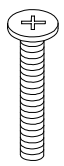


60'

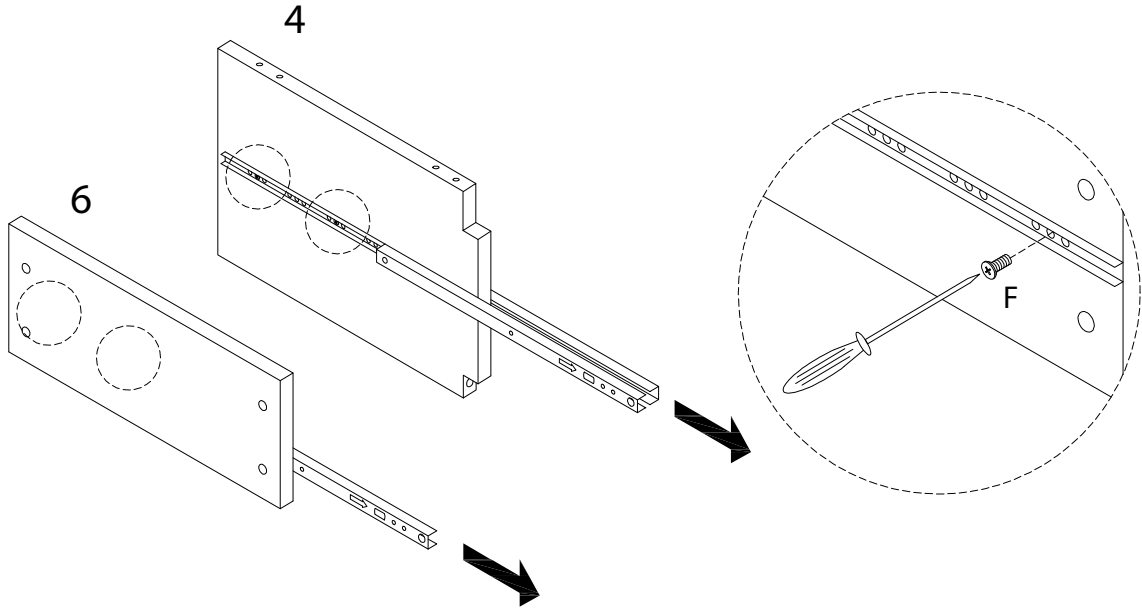
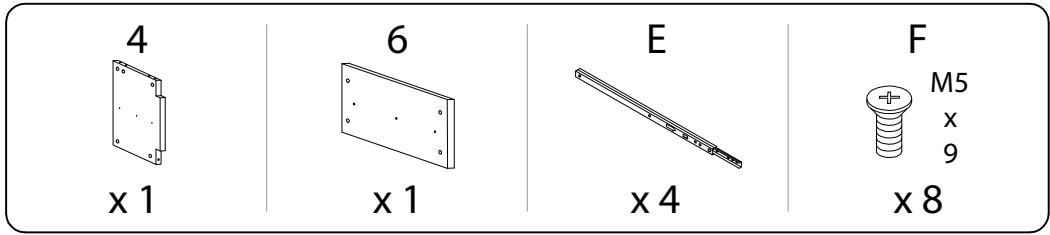


2

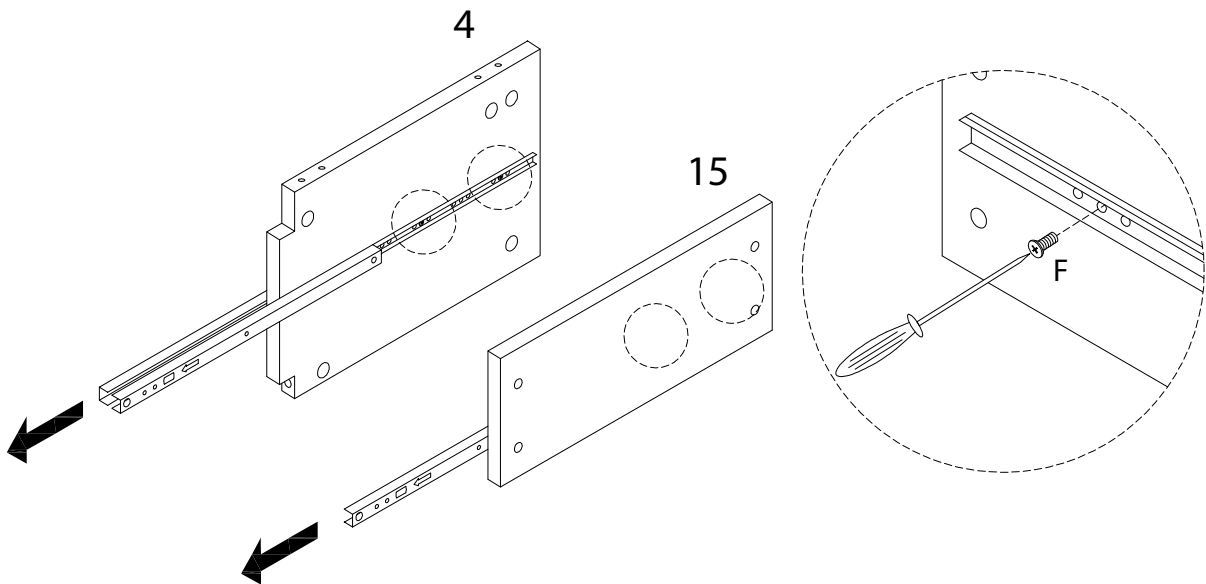
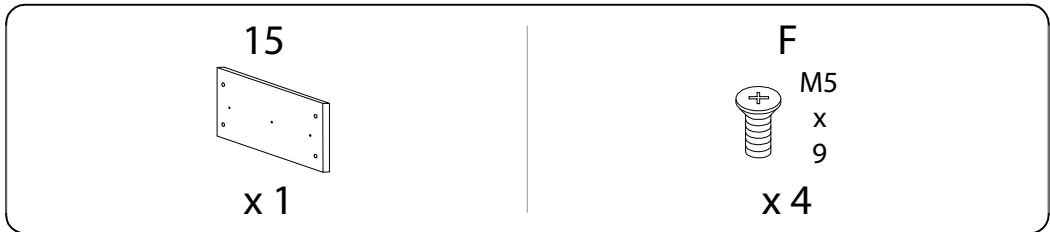


<p>1</p>  <p>x 1</p>	<p>2</p>  <p>x 2</p>	<p>3</p>  <p>x 1</p>	<p>4</p>  <p>x 1</p>	<p>5</p>  <p>x 1</p>
<p>6</p>  <p>x 1</p>	<p>7</p>  <p>x 1</p>	<p>8</p>  <p>x 1</p>	<p>9</p>  <p>x 1</p>	<p>10</p>  <p>x 2</p>
<p>11</p>  <p>x 2</p>	<p>12</p>  <p>x 2</p>	<p>13</p>  <p>x 2</p>	<p>14</p>  <p>x 2</p>	<p>15</p>  <p>x 1</p>
<p>A</p>  <p>Ø8 x 30</p> <p>x 21</p>	<p>B</p>  <p>5 x 40</p> <p>x 8</p>	<p>C</p>  <p>x 25</p>	<p>D</p>  <p>x 25</p>	<p>E</p>  <p>x 4</p>
<p>F</p>  <p>M5 x 9</p> <p>x 12</p>	<p>G</p>  <p>M4 x 19</p> <p>x 2</p>	<p>H</p>  <p>4 x 30</p> <p>x 8</p>	<p>I</p>  <p>4 x 12</p> <p>x 4</p>	<p>J</p>  <p>M4 x 10</p> <p>x 4</p>

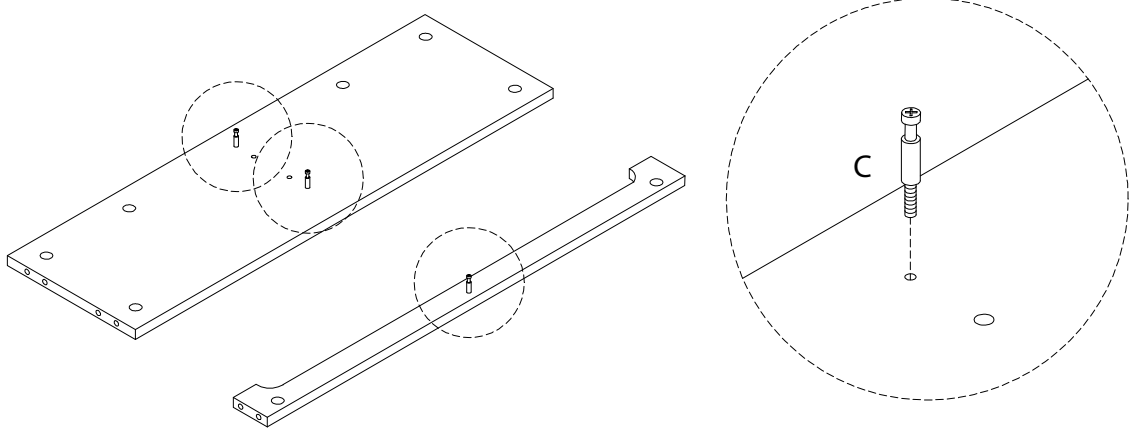
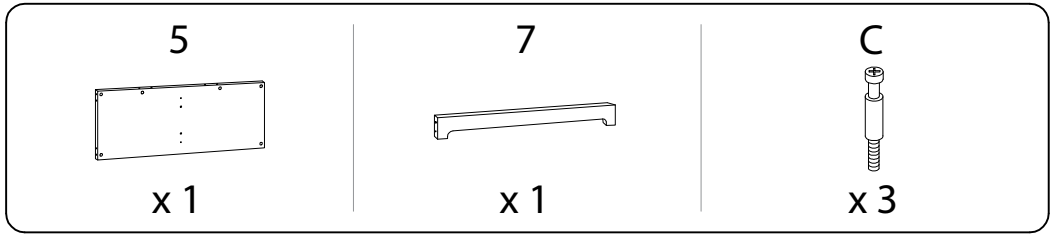
1



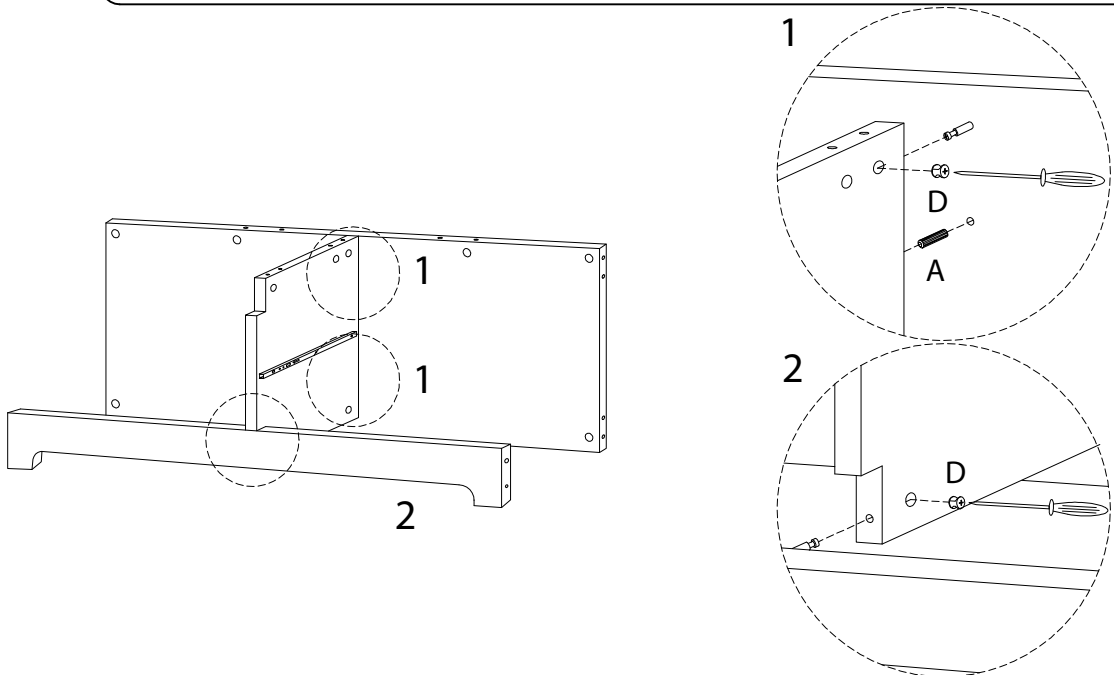
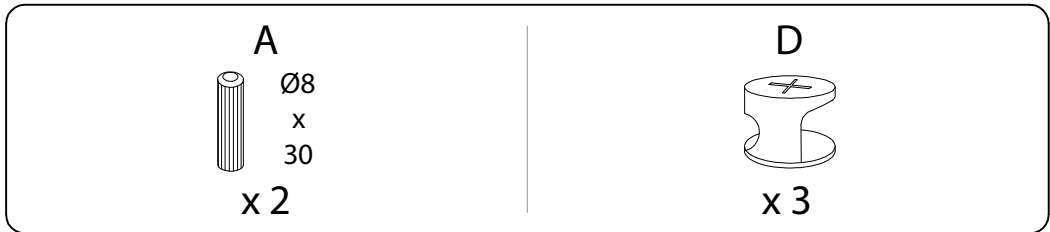
2



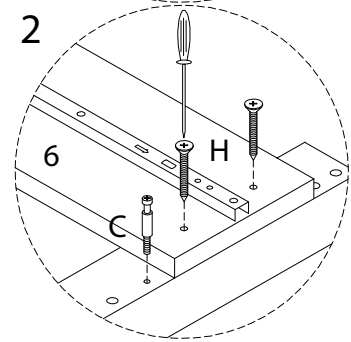
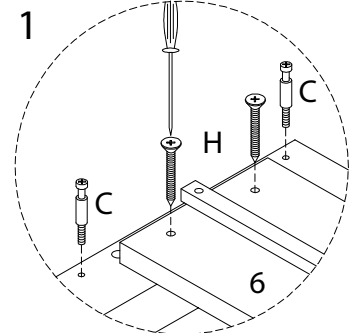
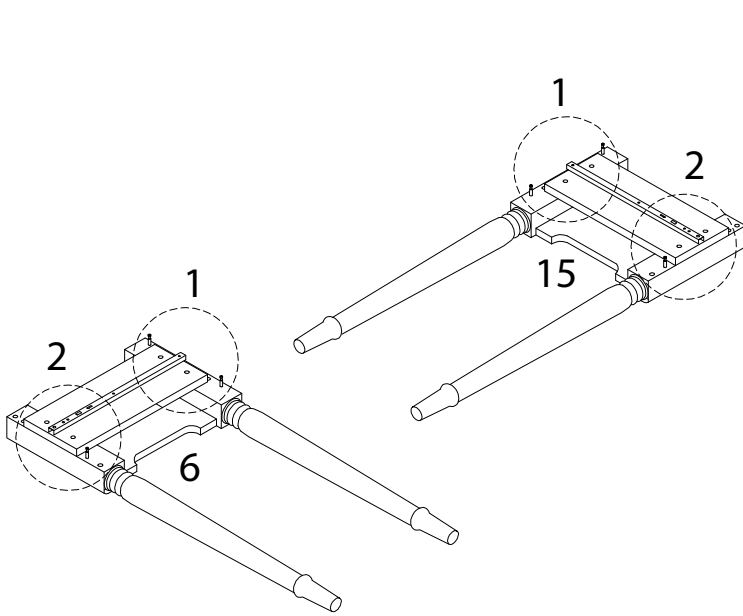
3



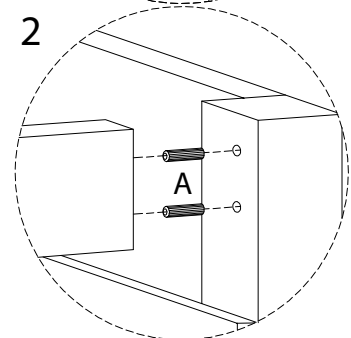
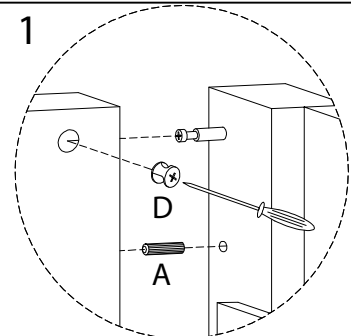
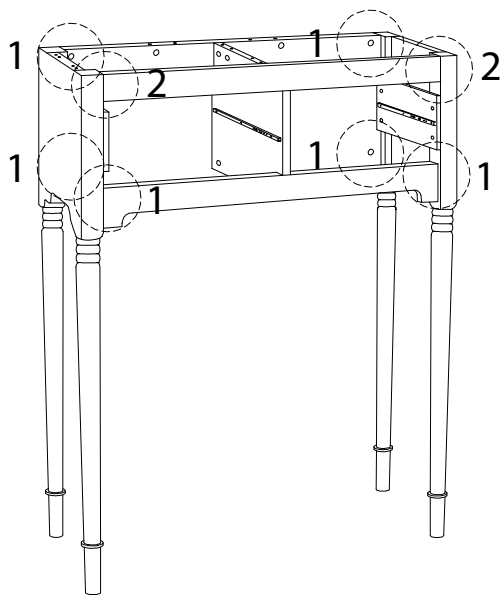
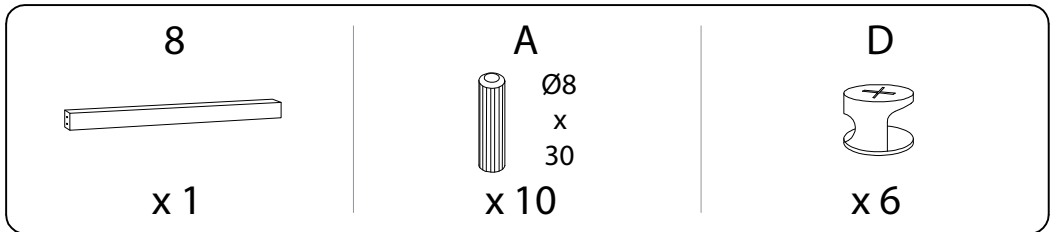
4



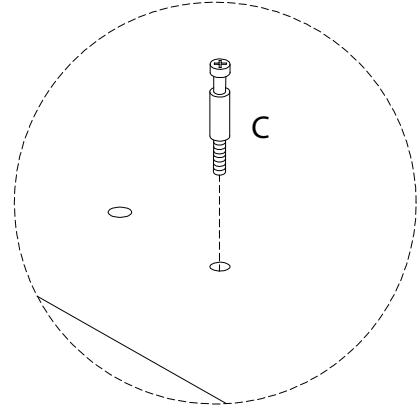
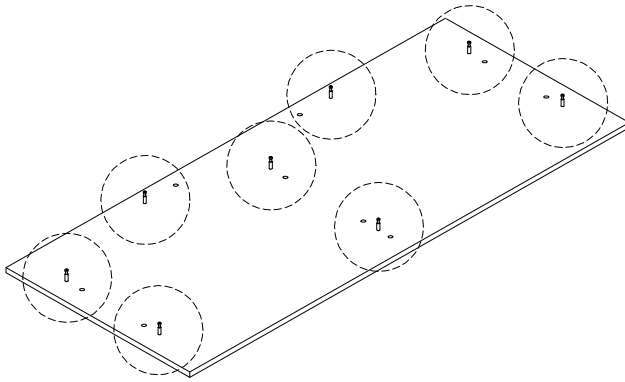
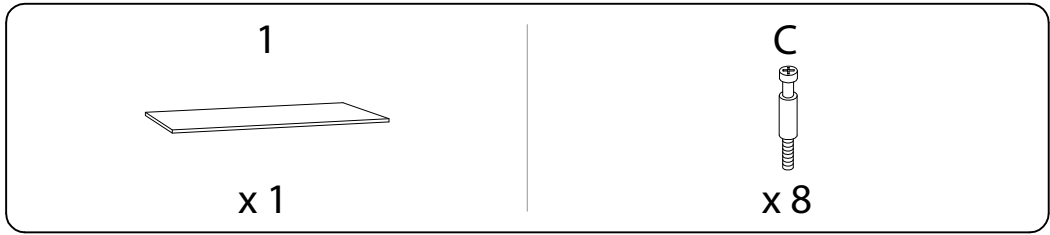
5



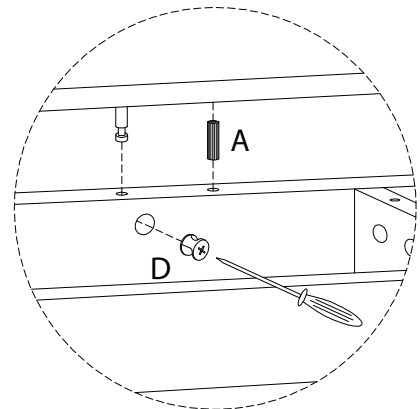
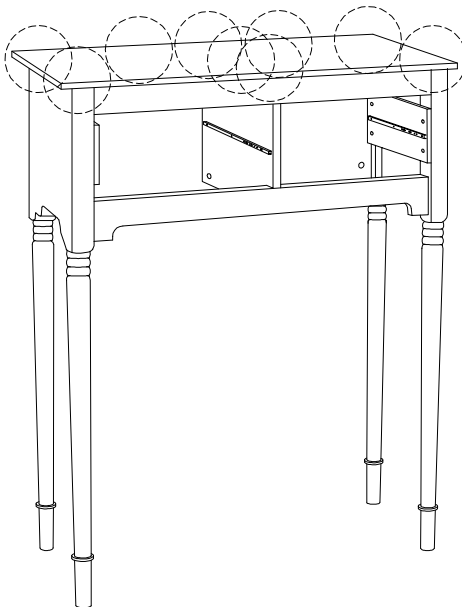
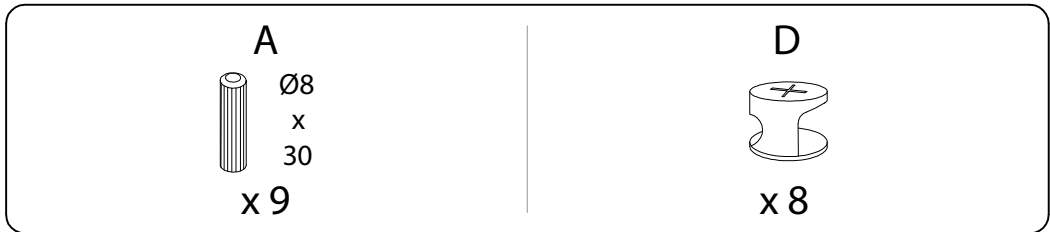
6



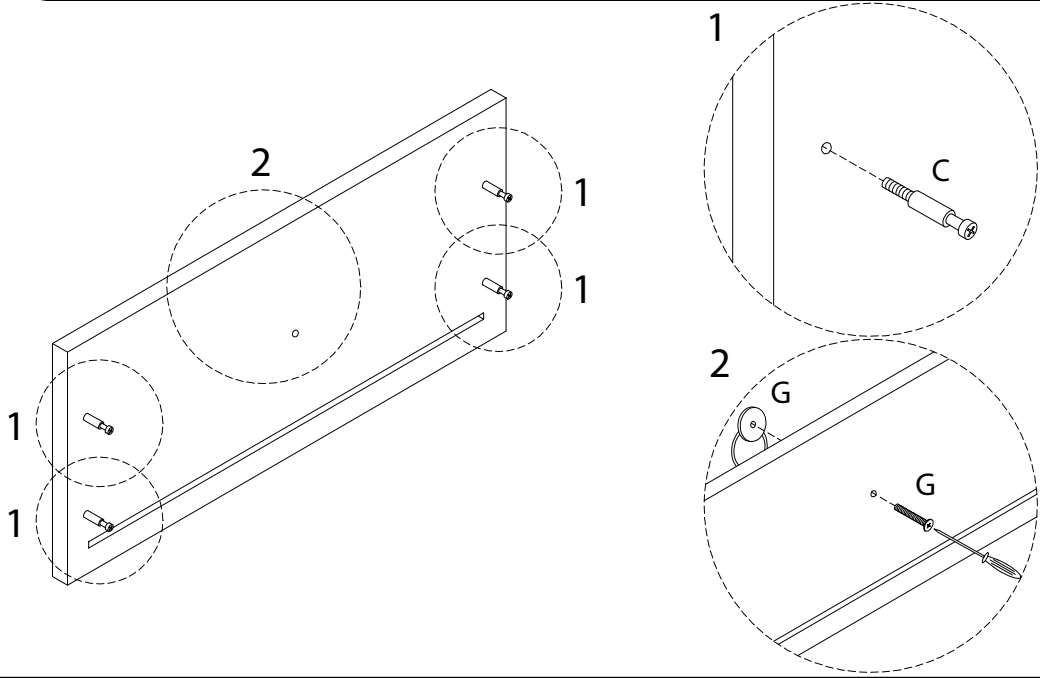
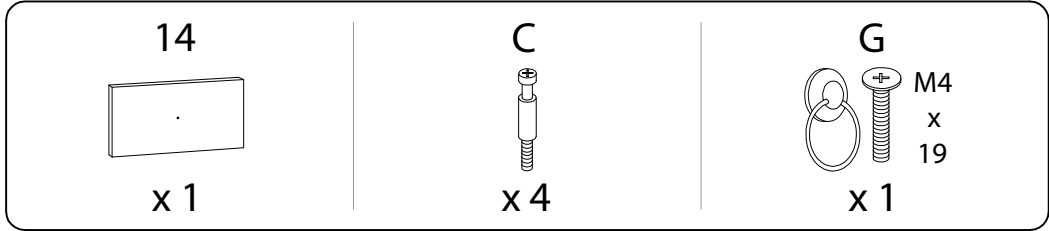
7



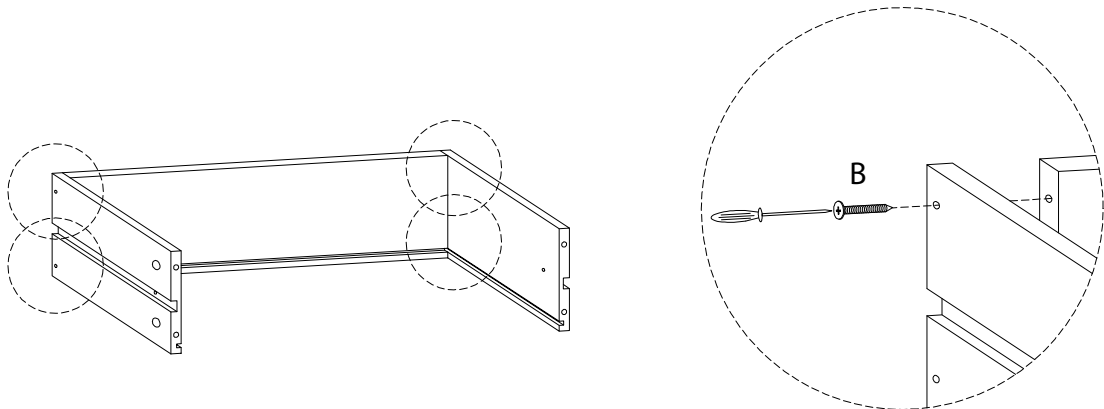
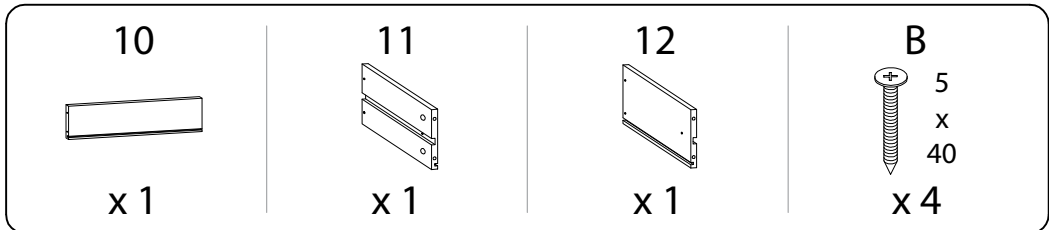
8



9 x 2



10 x 2

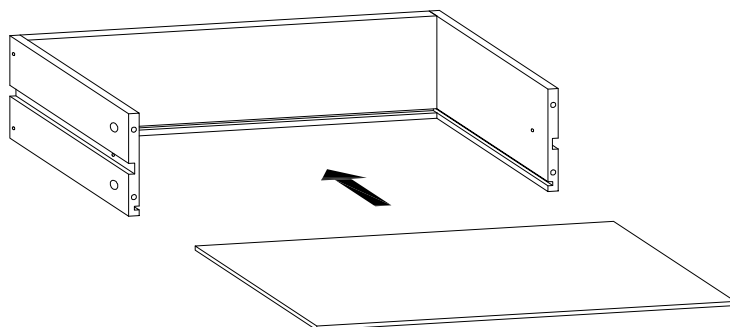


11 x 2

13



x 1

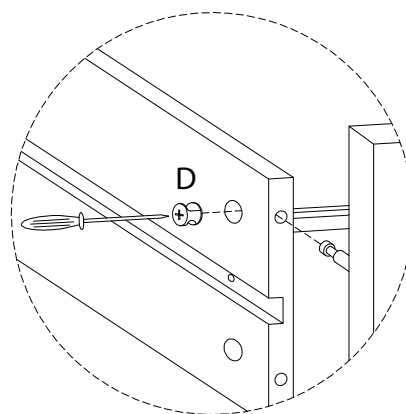
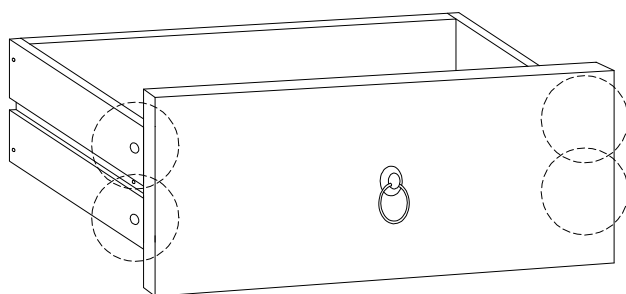


12 x 2

D



x 4



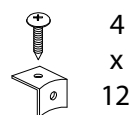
13

9



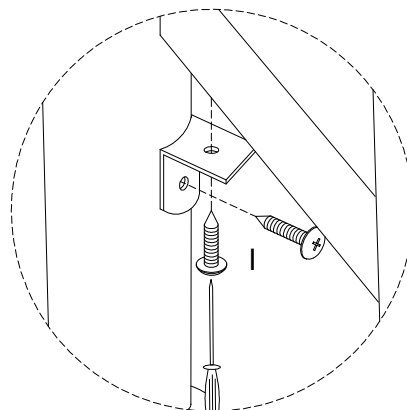
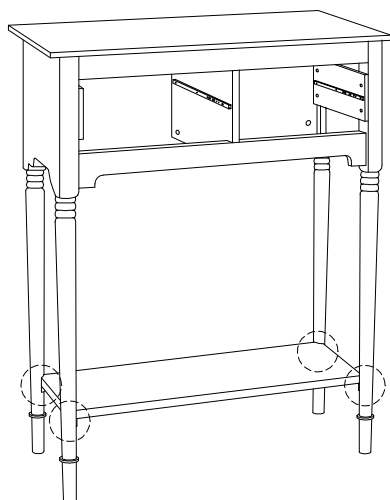
x 1

I



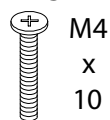
4
x
12

x 4



14

J



M4
x
10

x 4

