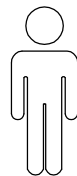
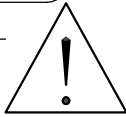
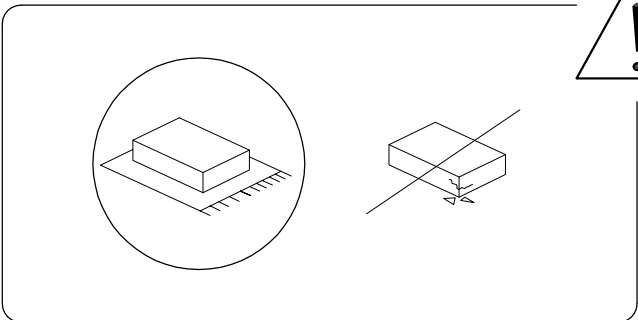
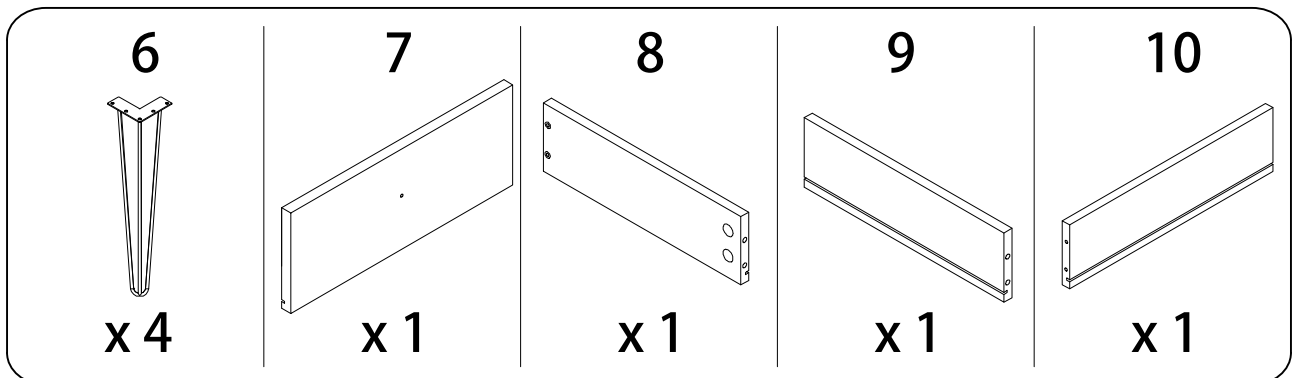
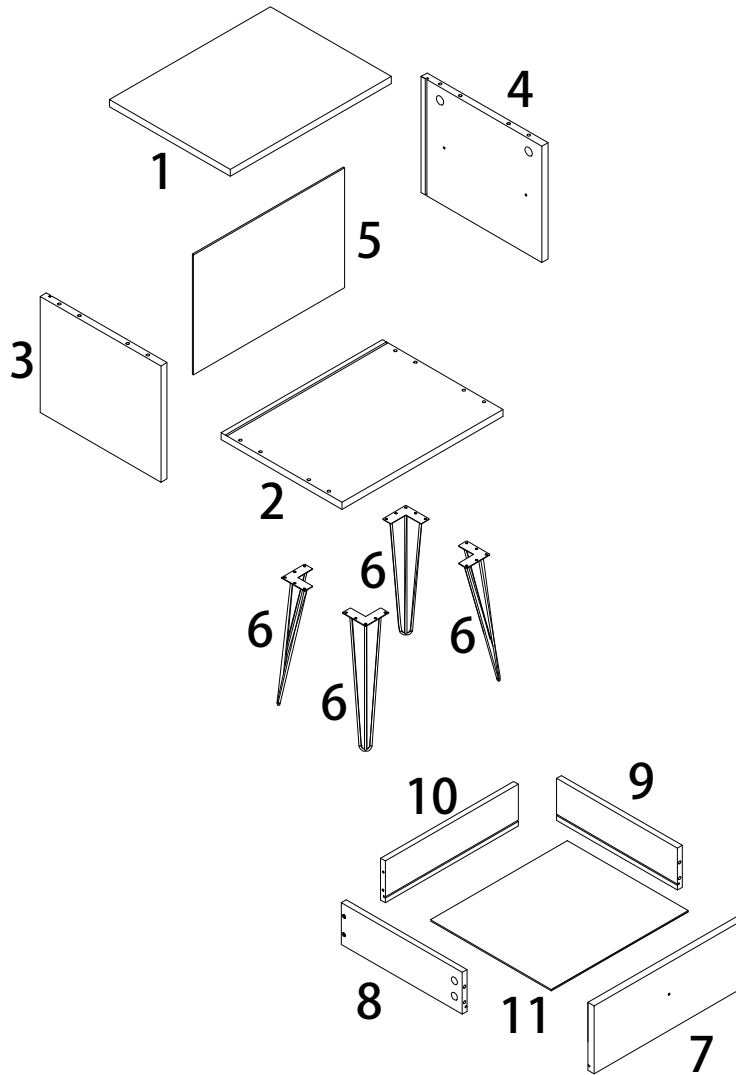
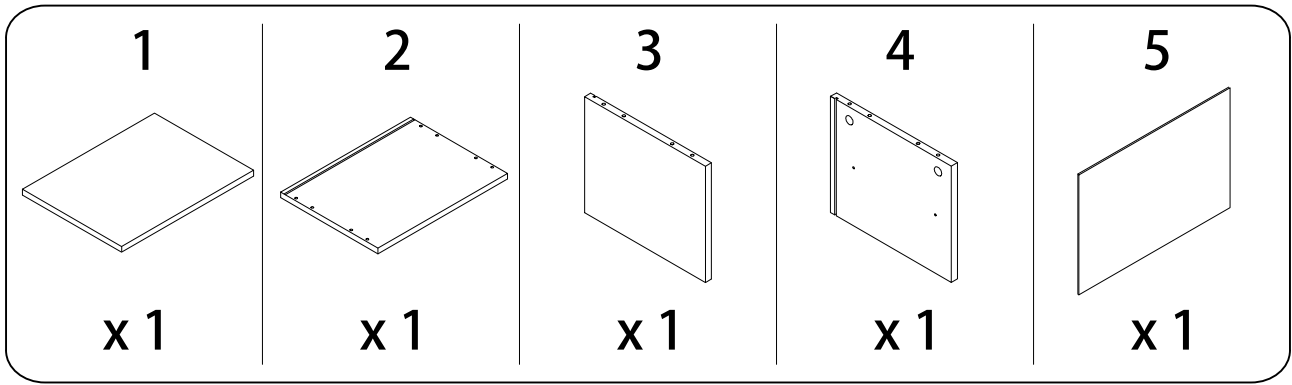


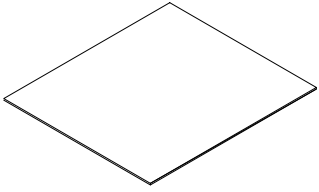
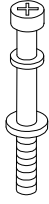
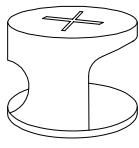
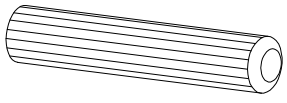
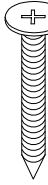
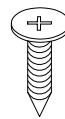
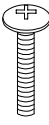
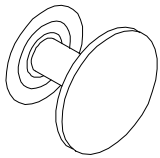
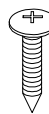
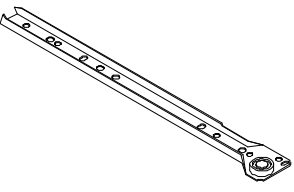
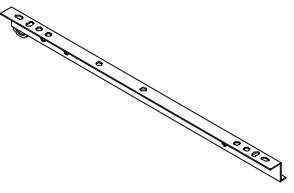
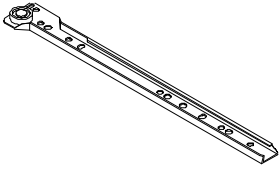
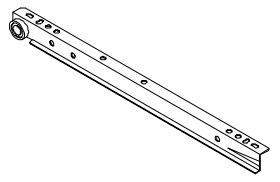
40'



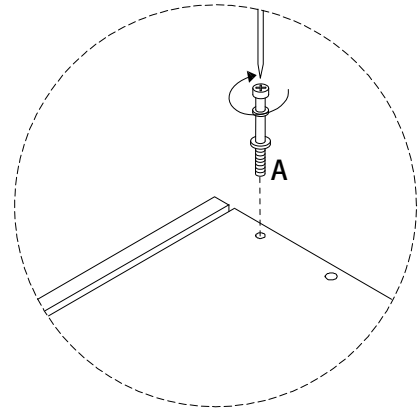
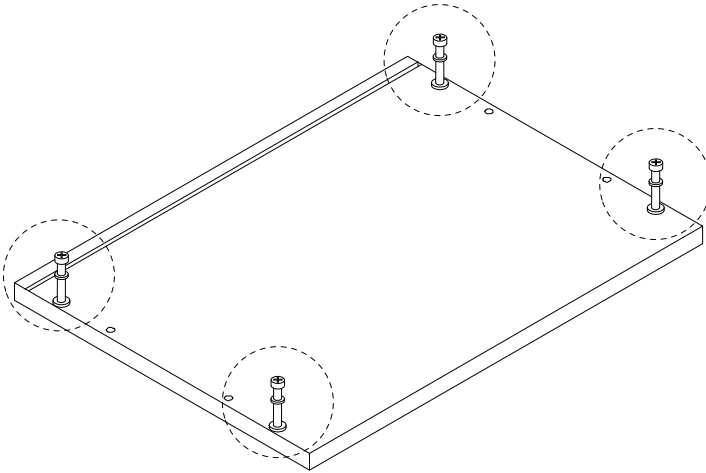
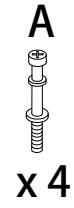
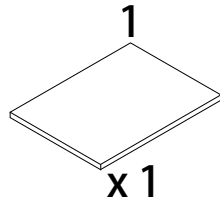
1

1/10

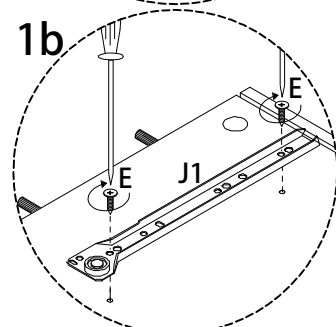
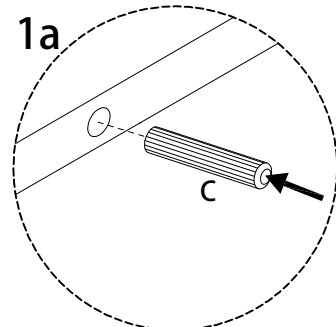
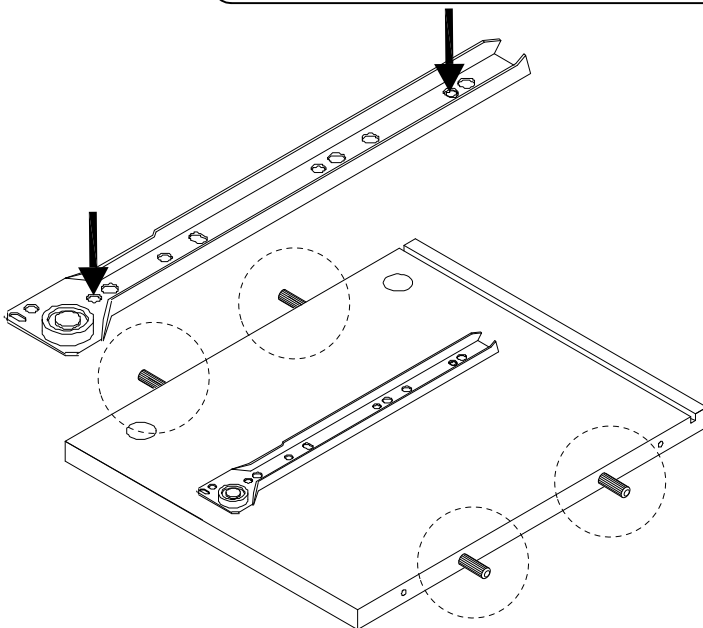
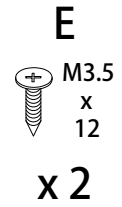
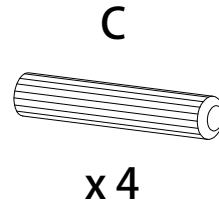
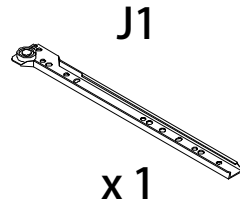
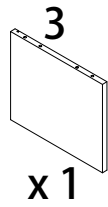


<p>11</p>  <p>x 1</p>	<p>A</p>  <p>x 8</p>	<p>B</p>  <p>x 8</p>	
<p>C</p>  <p>x 8</p>	<p>D</p>  <p>M4 x 40</p> <p>x 8</p>	<p>E</p>  <p>M3.5 x 12</p> <p>x 8</p>	
<p>F</p>  <p>M4 x 16</p> <p>x 1</p>	<p>G</p>  <p>x 1</p>	<p>H</p>  <p>M4 x 12</p> <p>x 20</p>	
<p>I1</p>  <p>x 1</p>	<p>I2</p>  <p>x 1</p>	<p>J1</p>  <p>x 1</p>	<p>J2</p>  <p>x 1</p>

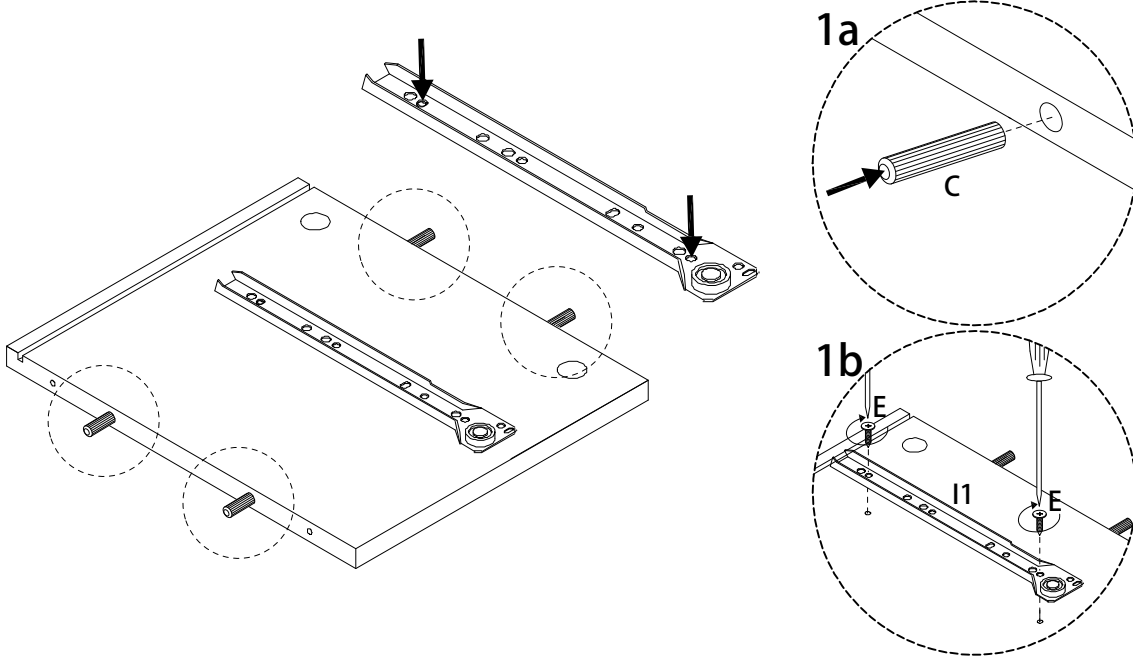
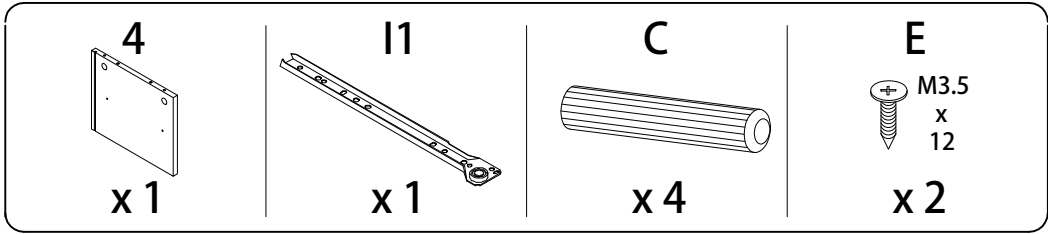
1



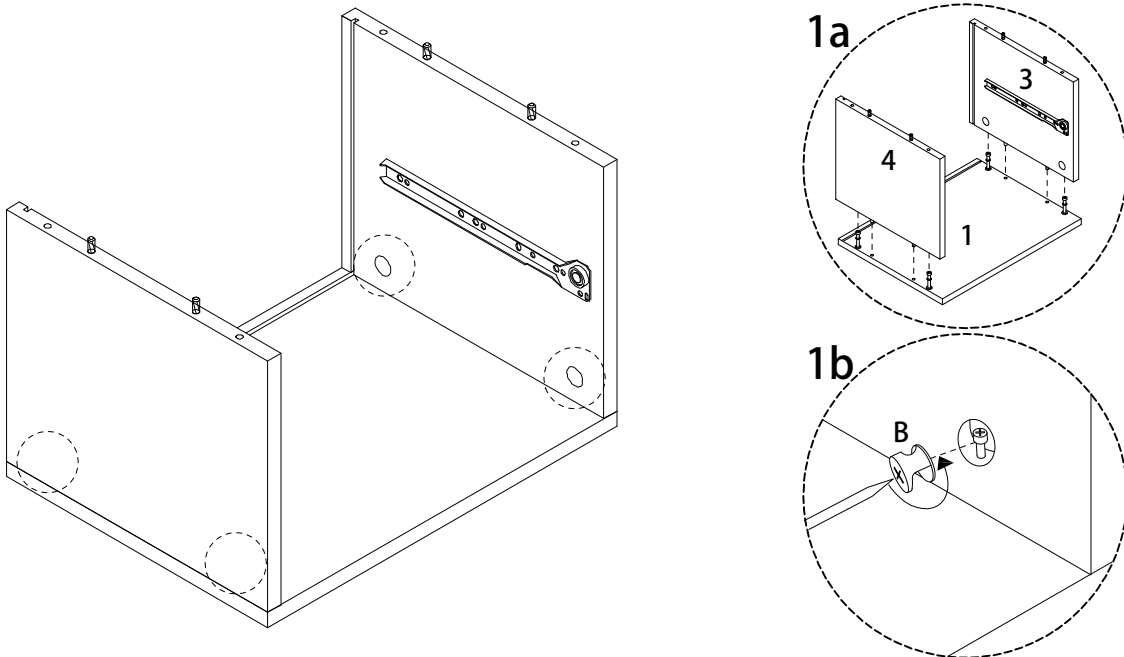
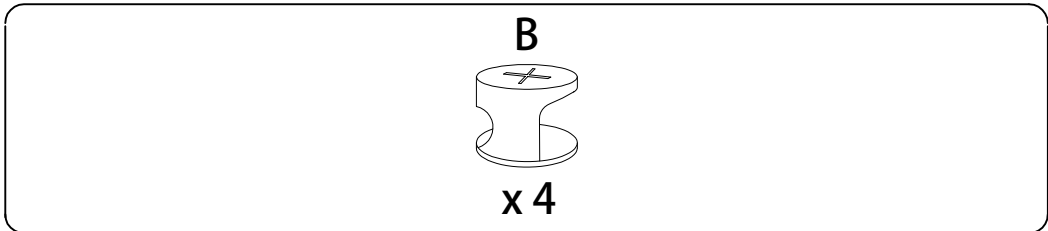
2



3

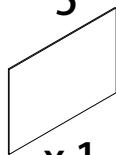


4

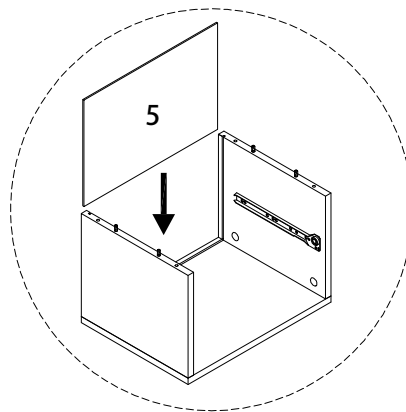
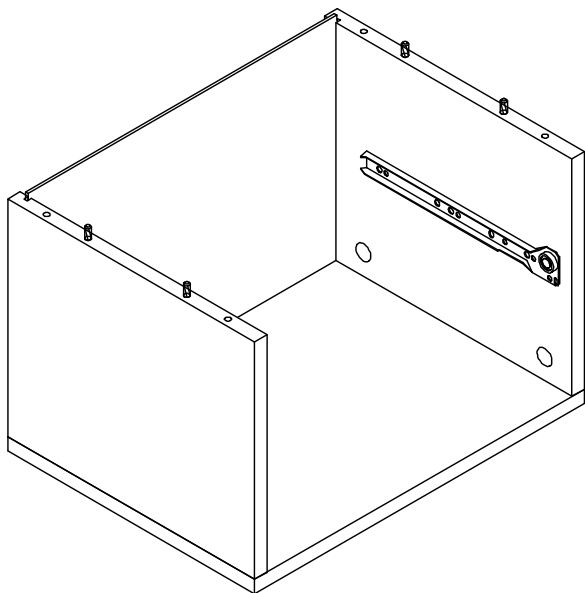


5

5

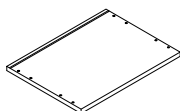


x 1



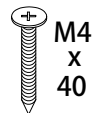
6

2

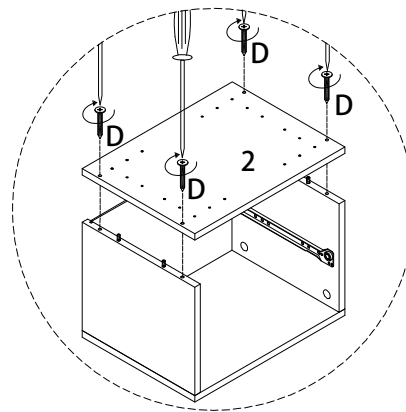
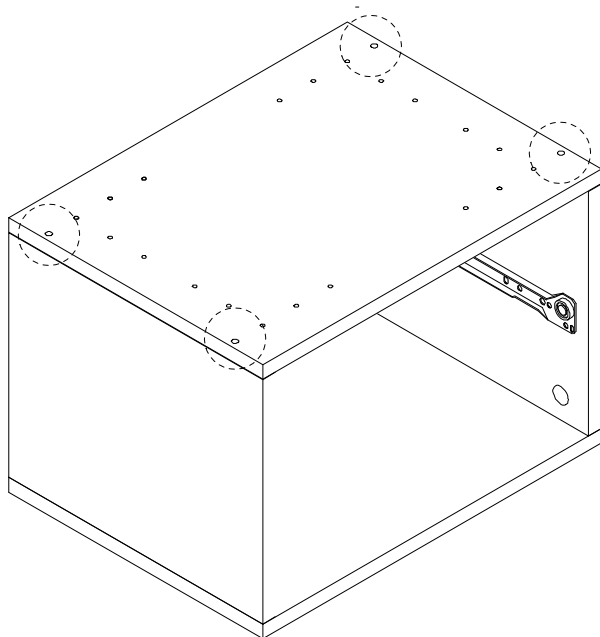


x 1

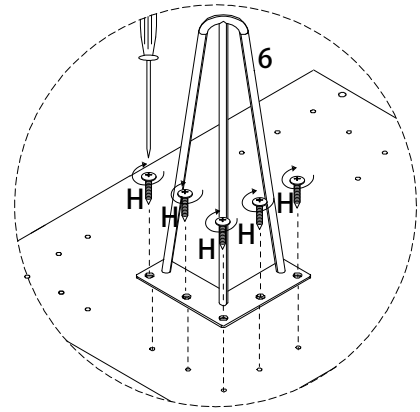
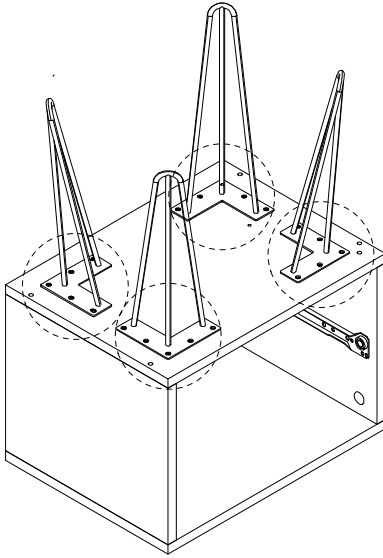
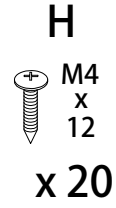
D



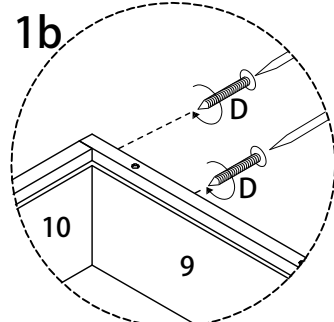
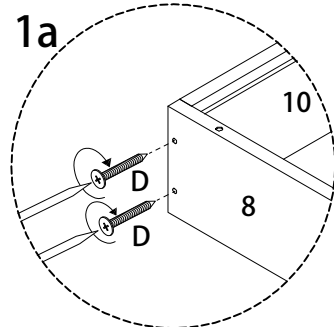
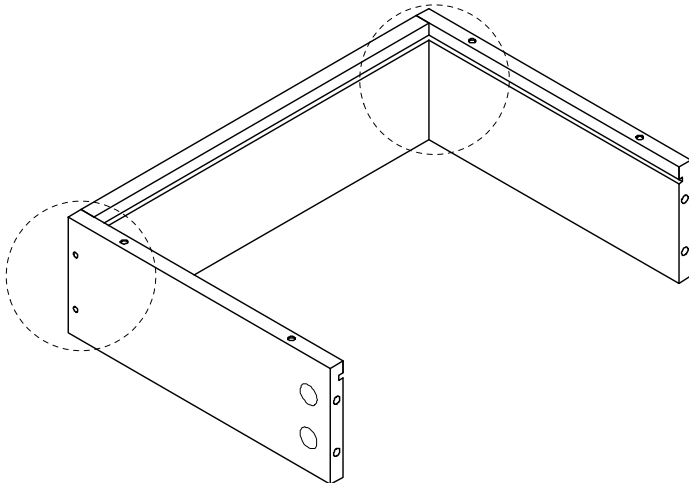
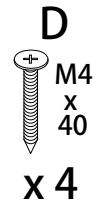
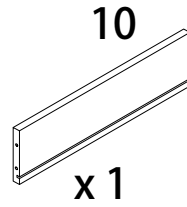
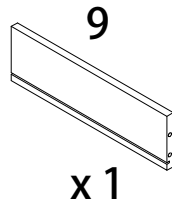
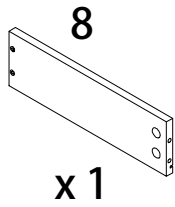
x 4



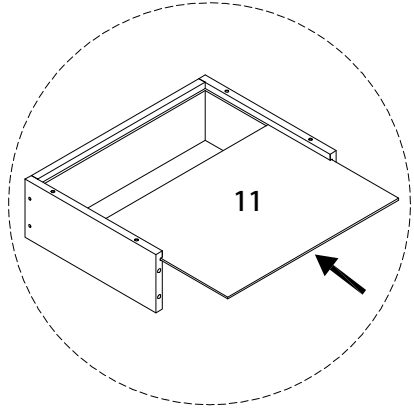
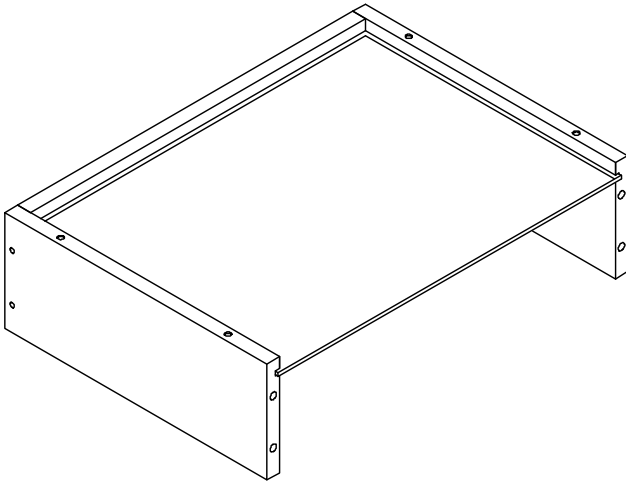
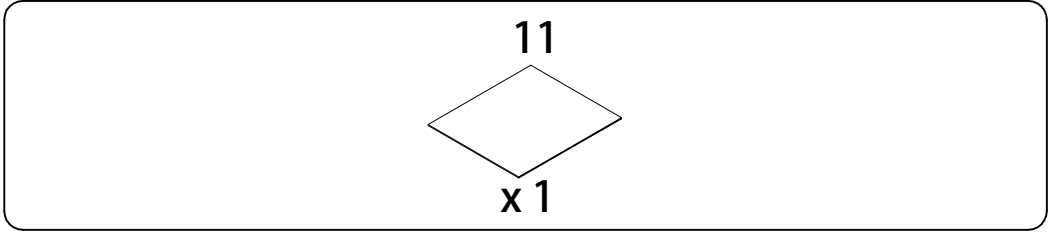
7



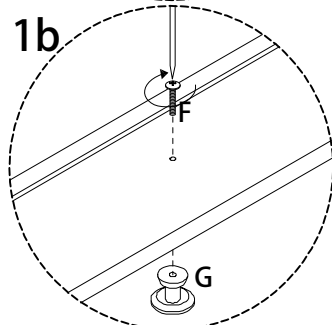
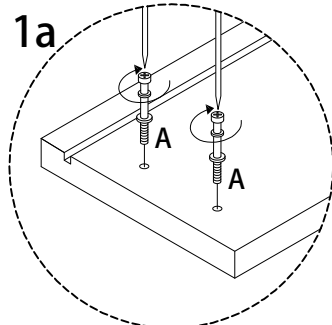
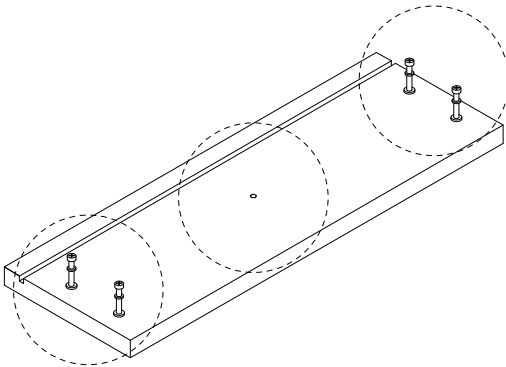
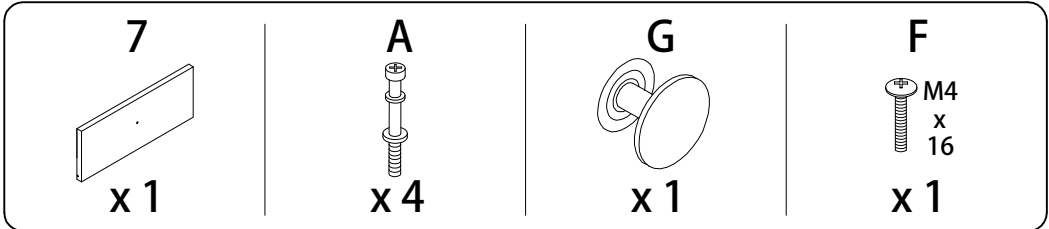
8



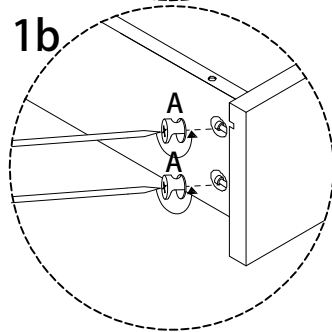
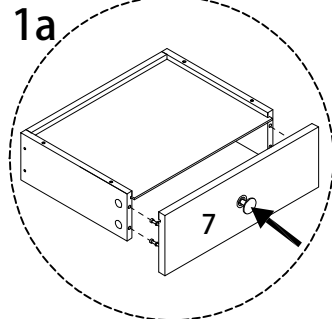
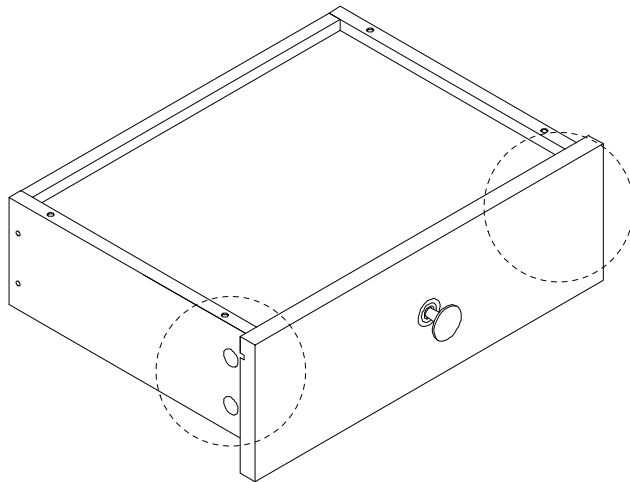
9



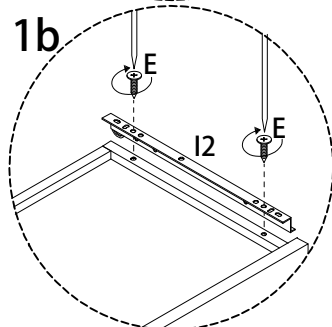
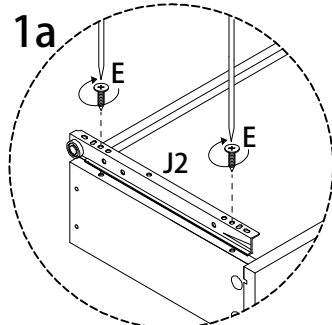
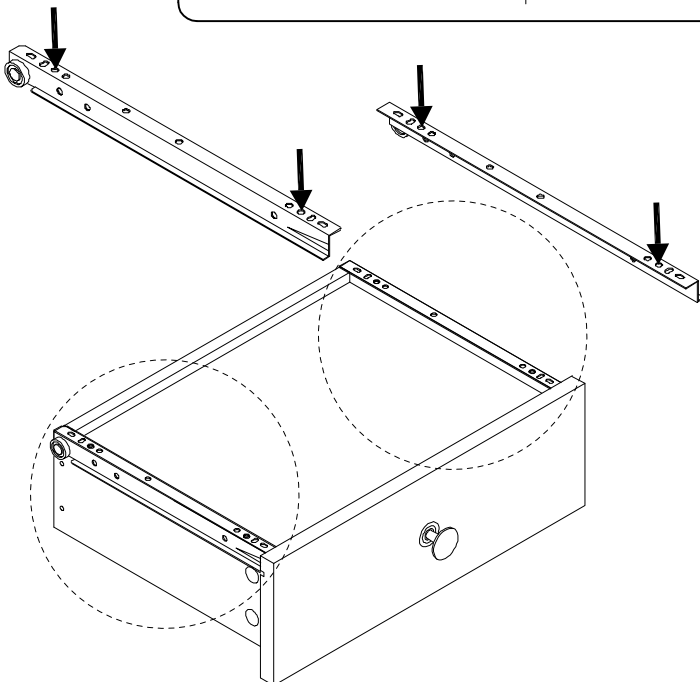
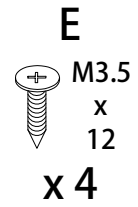
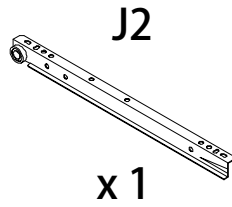
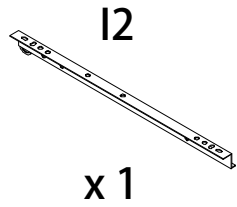
10



11



12



13

