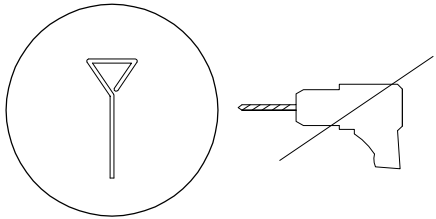

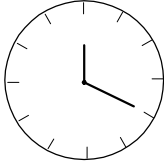
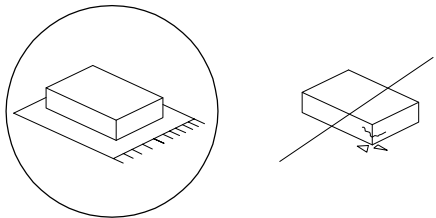

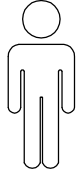
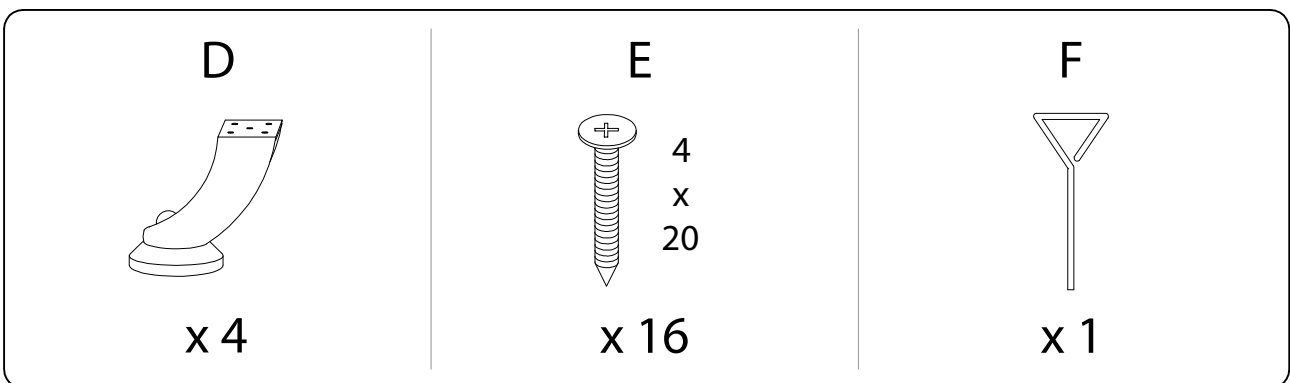
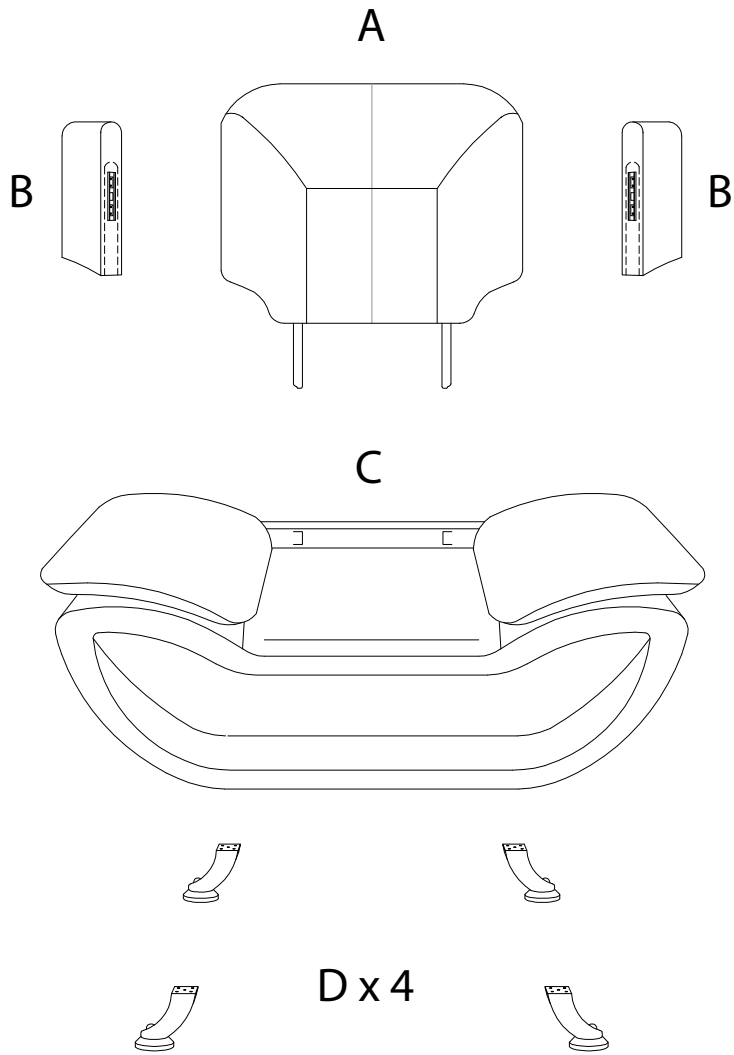
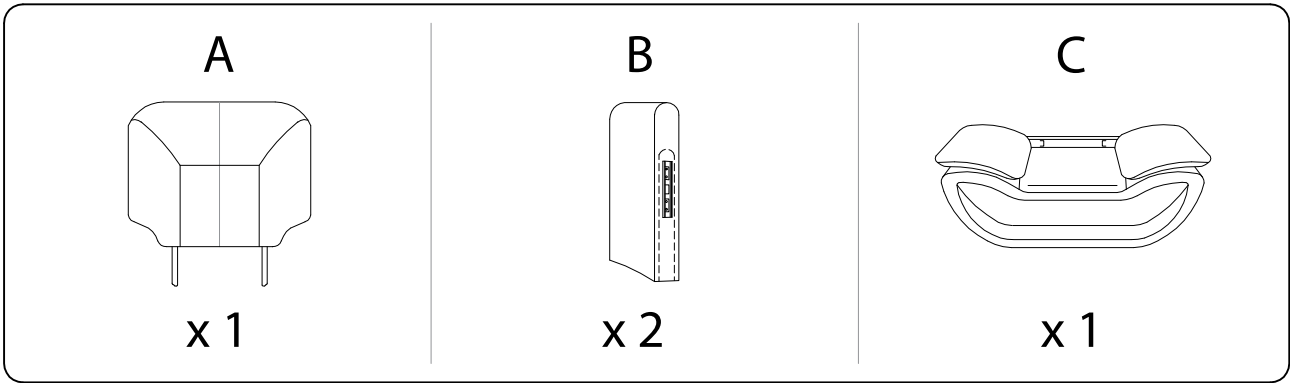
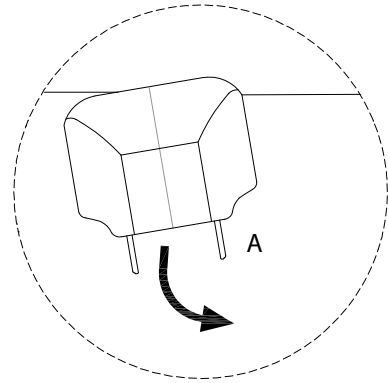
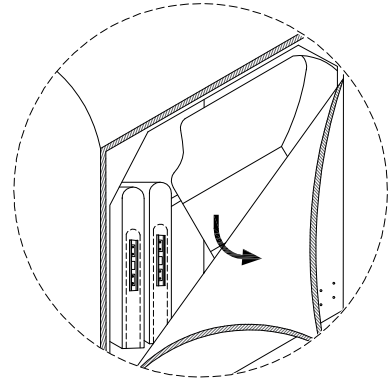
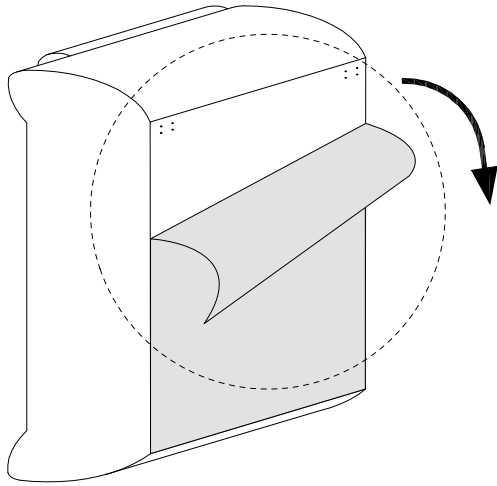


| | | |
|---|---|---|
|  |  |  |
| | | <p>20'</p> |
|  |  |  |
| | | <p>2</p> |



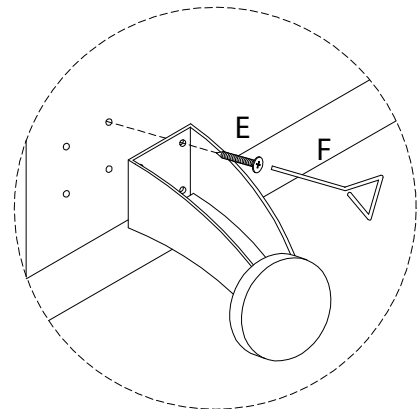
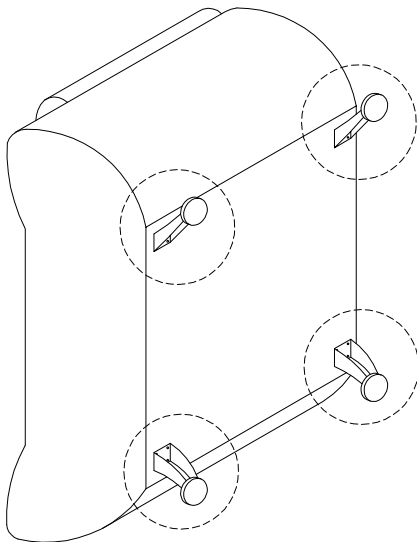
!

C

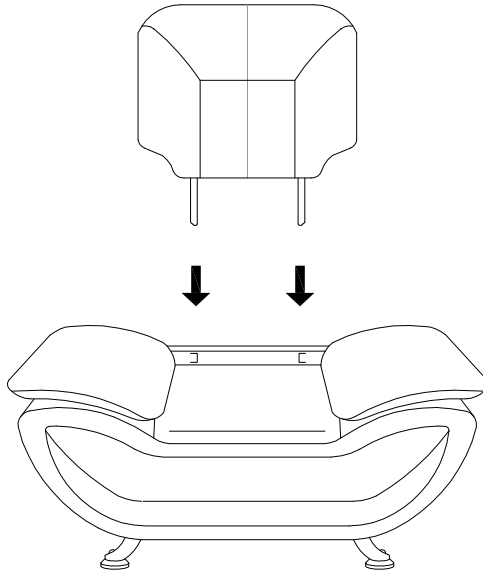
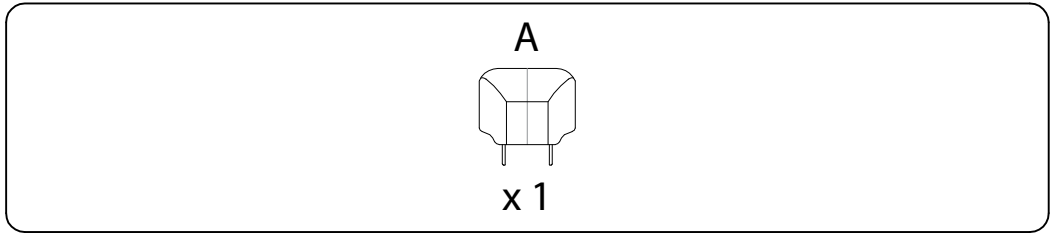


1

| | | | |
|----------------------------|----------------------------|--|----------------------------|
| <p>C</p> <p>x 1</p> | <p>D</p> <p>x 4</p> | <p>E</p> <p>4 x 20 x 16</p> | <p>F</p> <p>x 1</p> |
|----------------------------|----------------------------|--|----------------------------|



2



3

