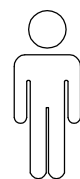
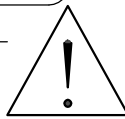
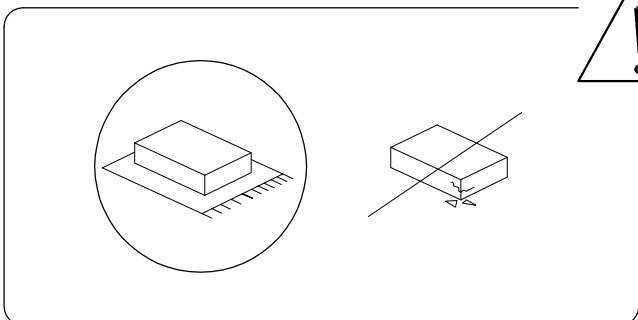
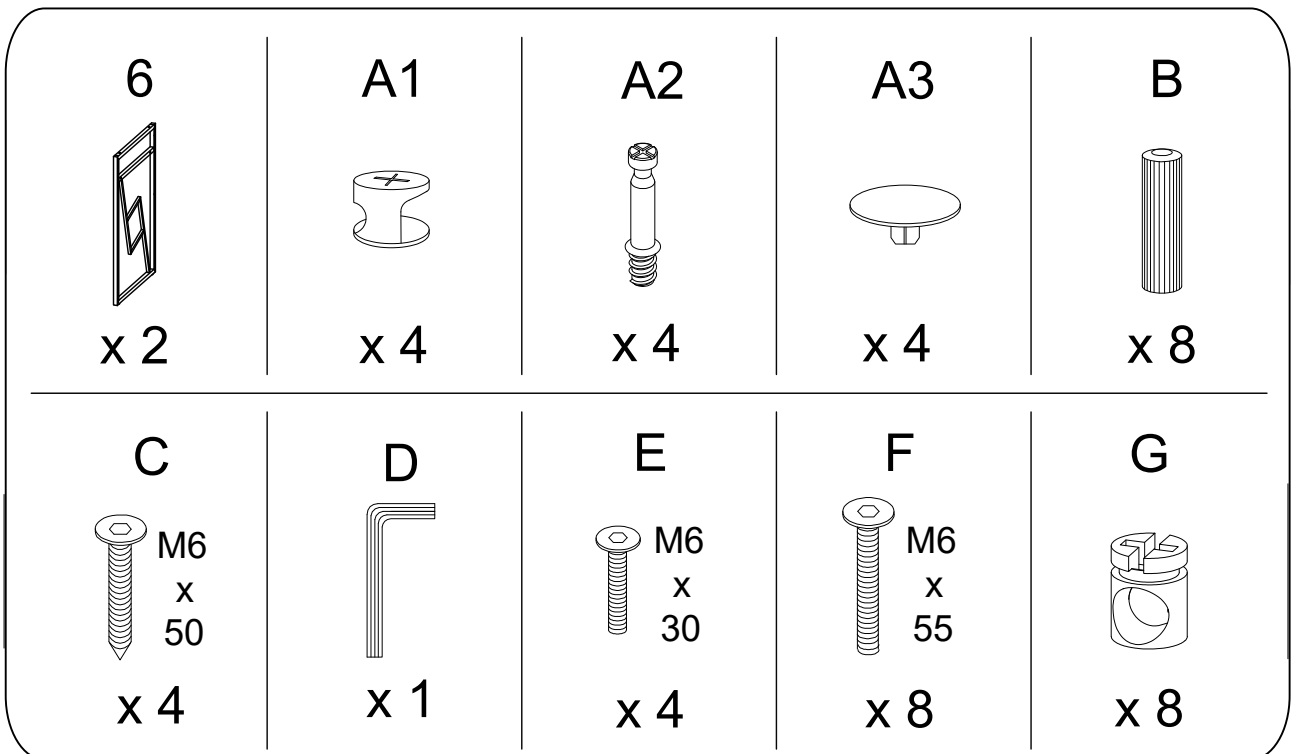
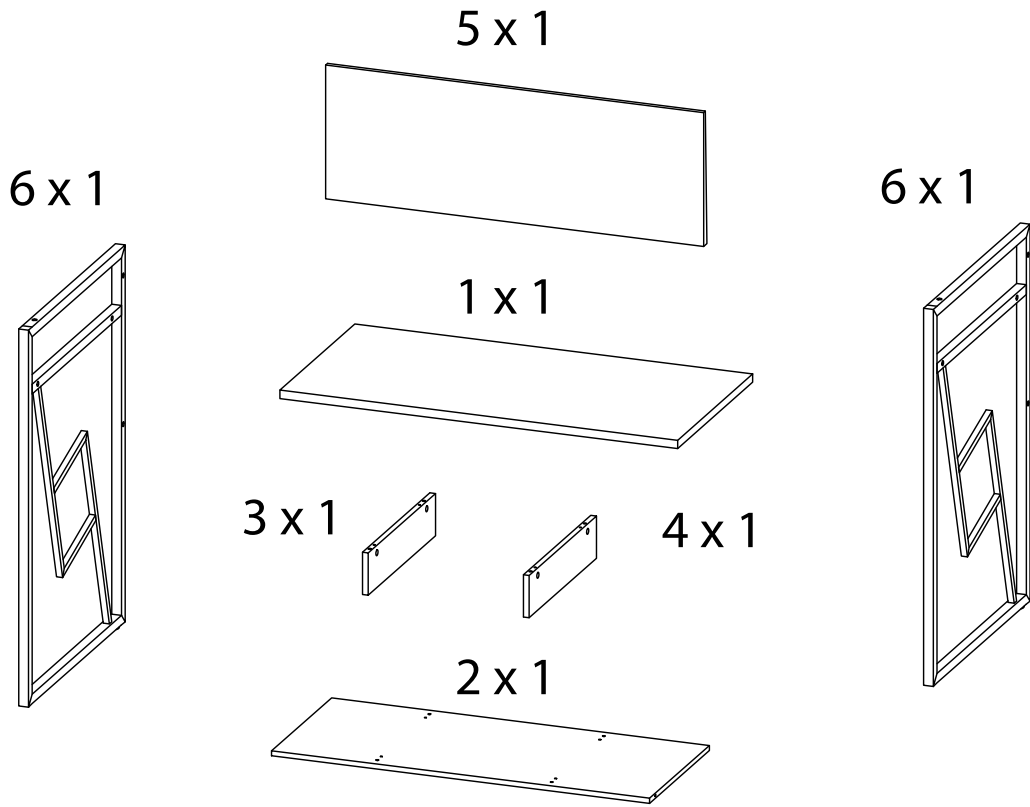
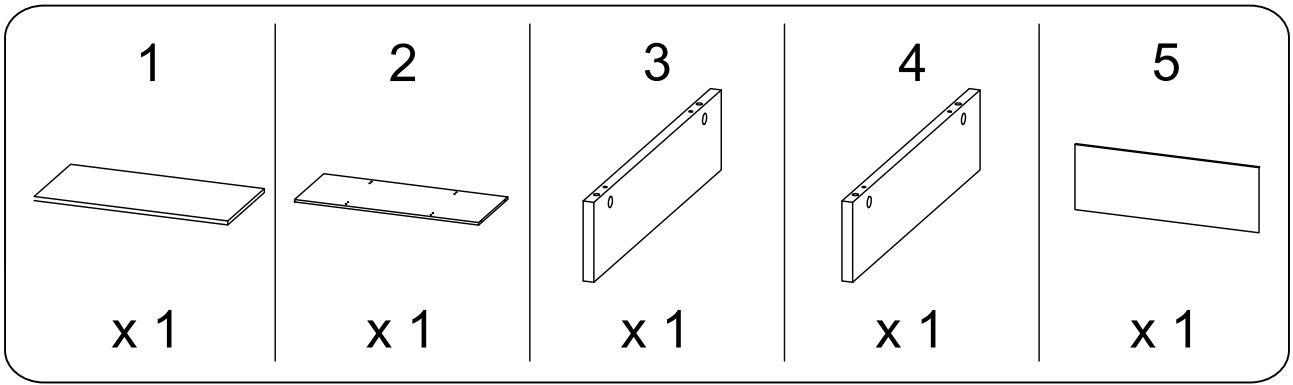


40'



1



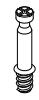
1

1

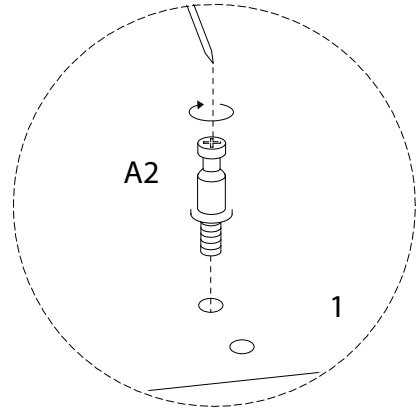
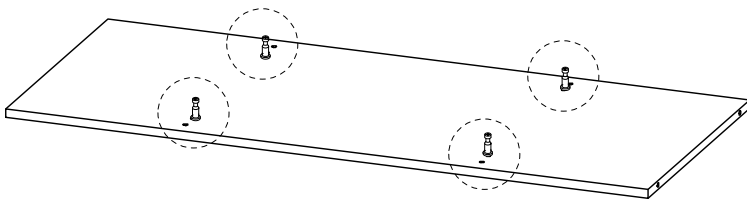


x 1

A2

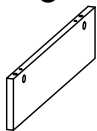


x 4



2

3



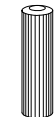
x 1

A1

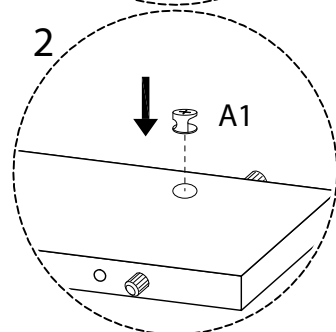
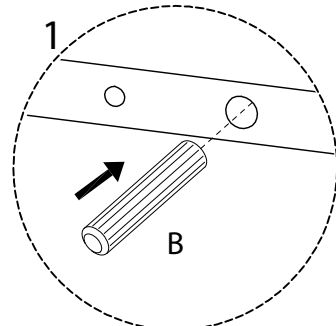
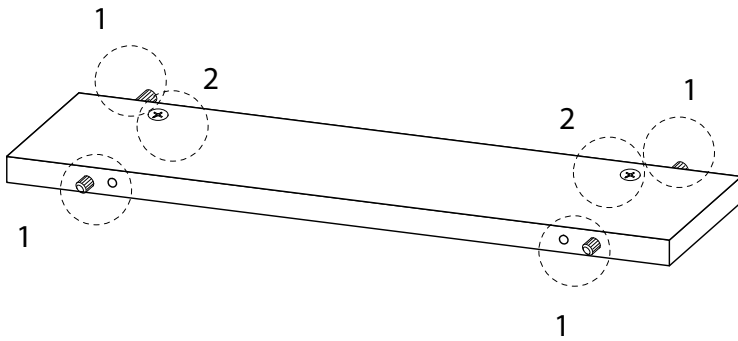


x 2

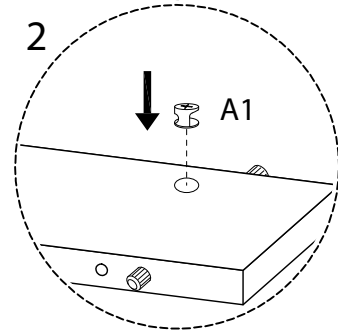
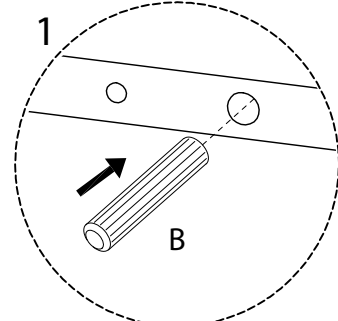
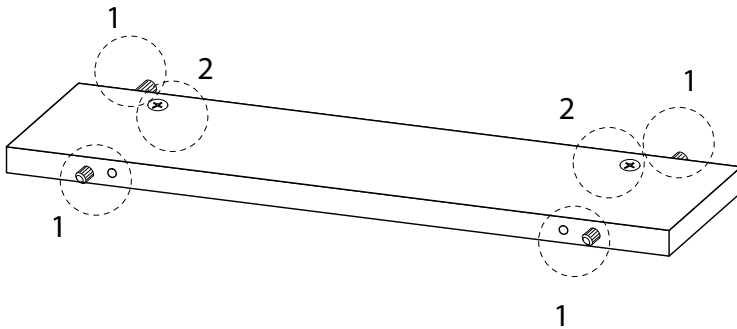
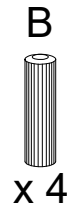
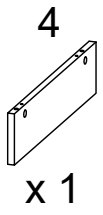
B



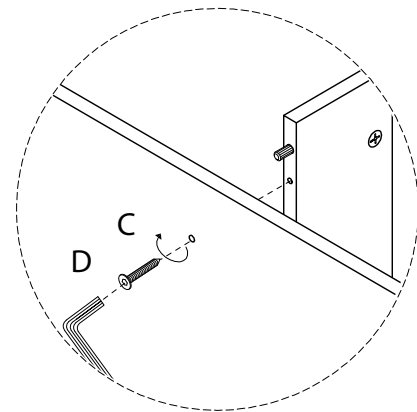
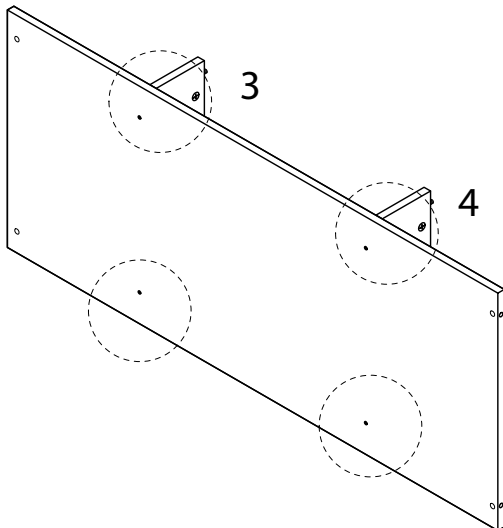
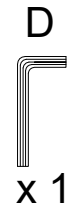
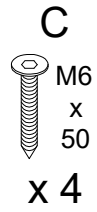
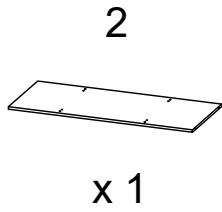
x 4



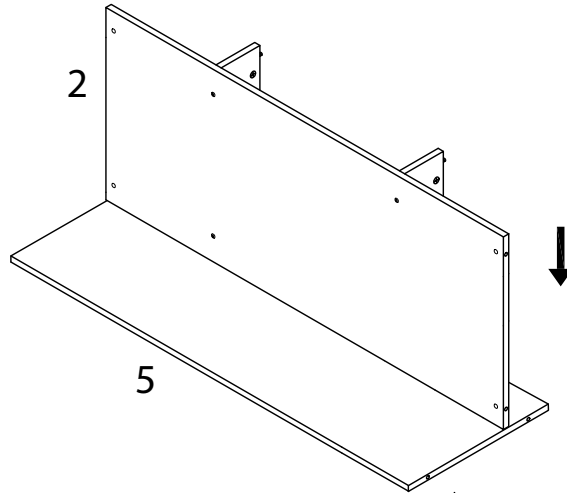
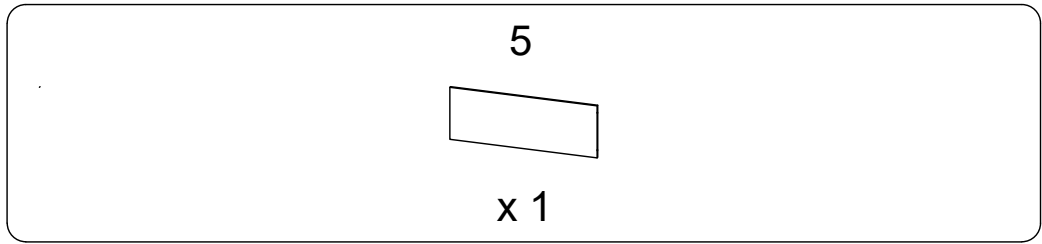
3



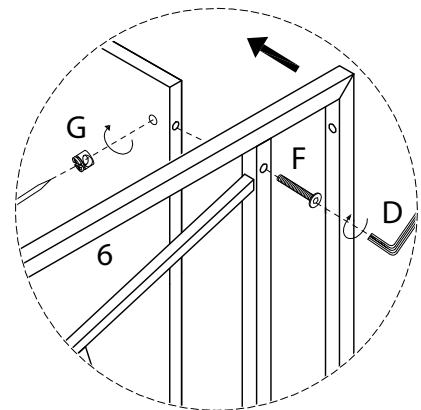
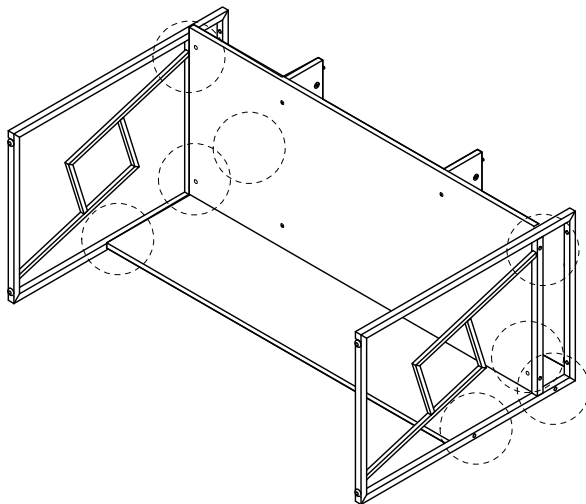
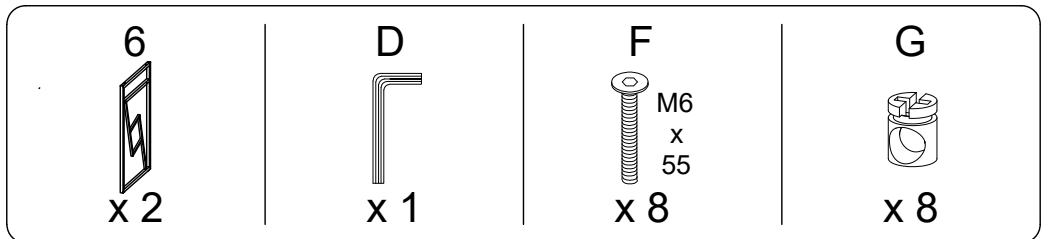
4



5

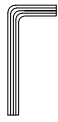


6



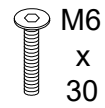
7

D

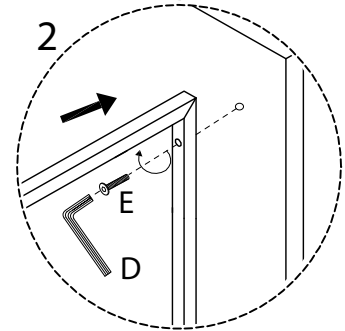
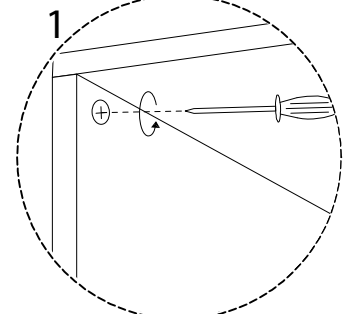
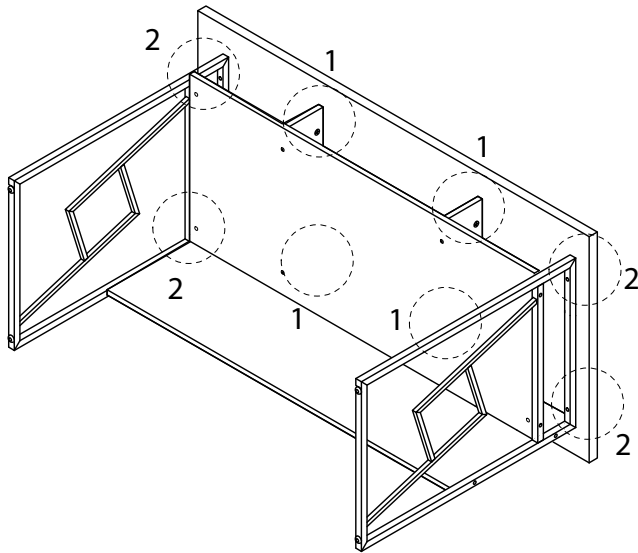


x 1

E



x 4



8

A3



x 4

