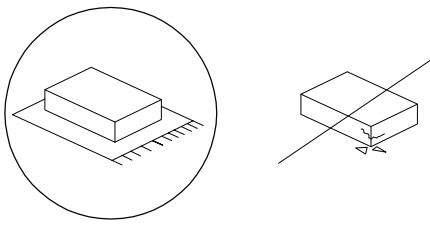

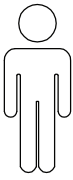
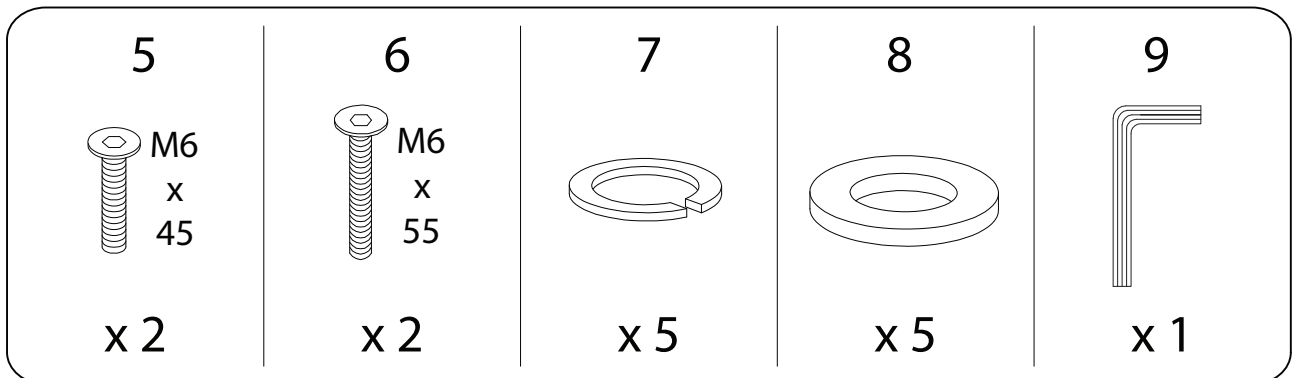
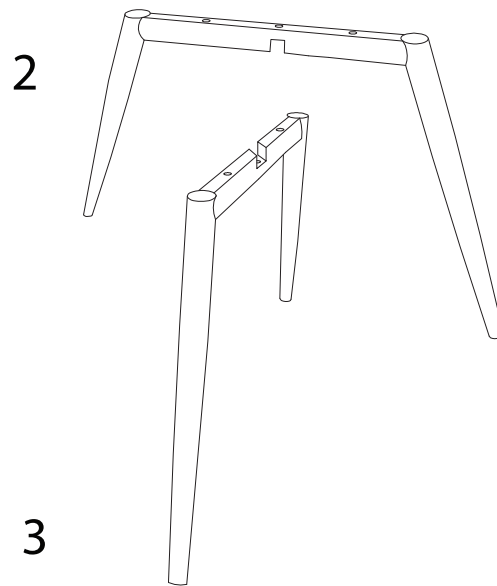
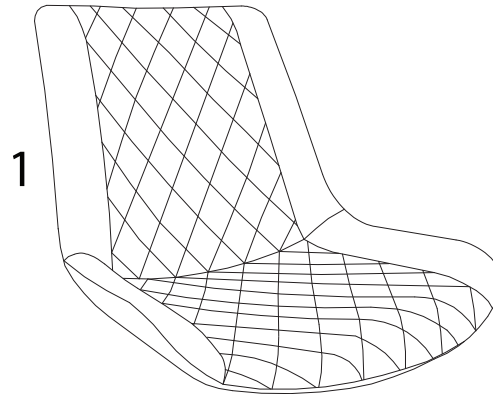
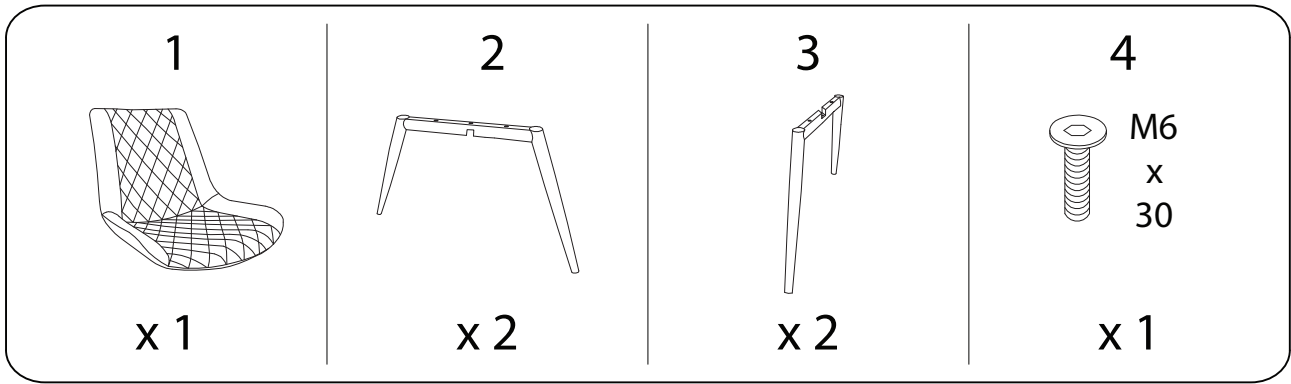
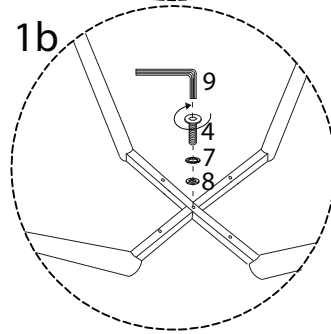
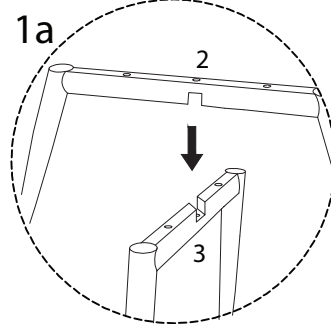
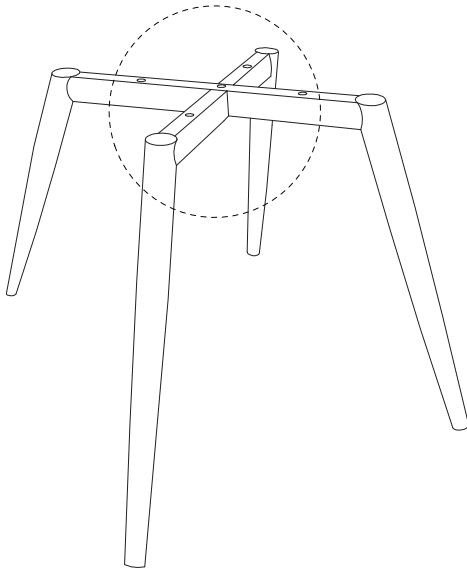
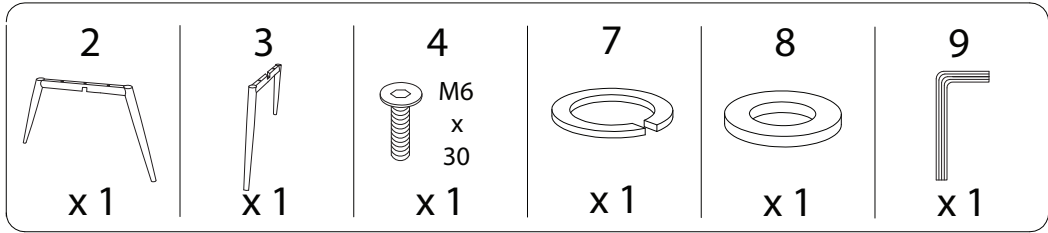
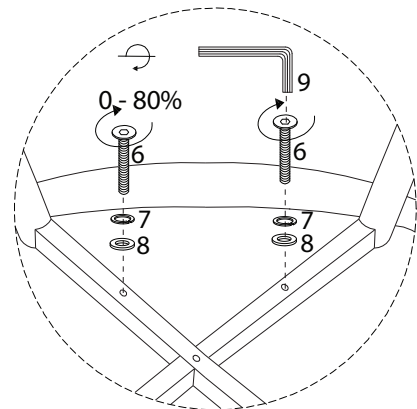
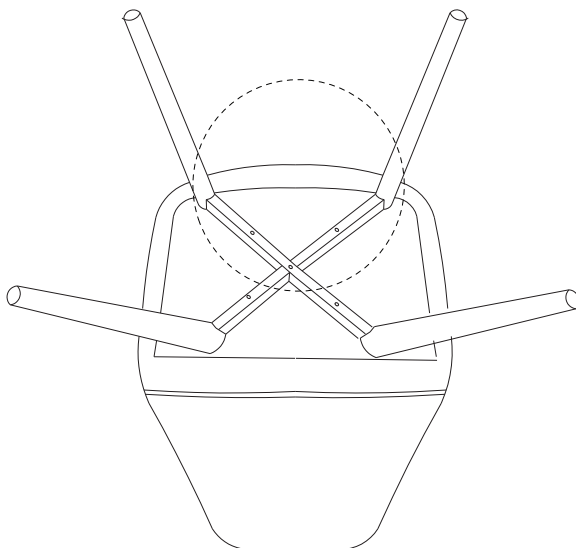
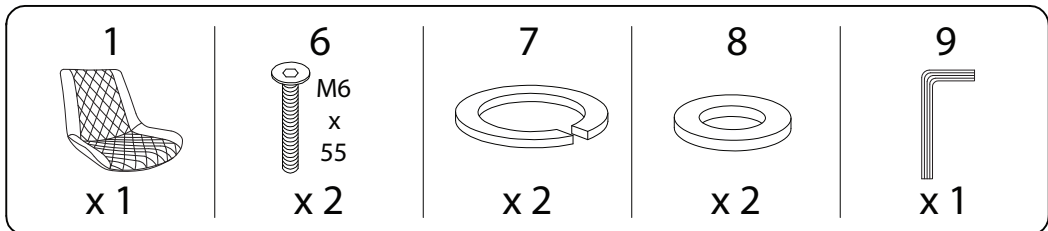

		<b>20'</b>
		
		<b>1</b>



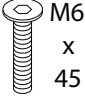



1

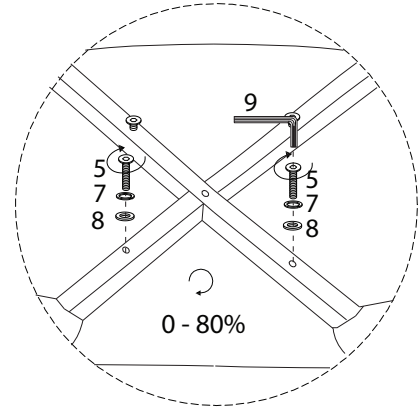
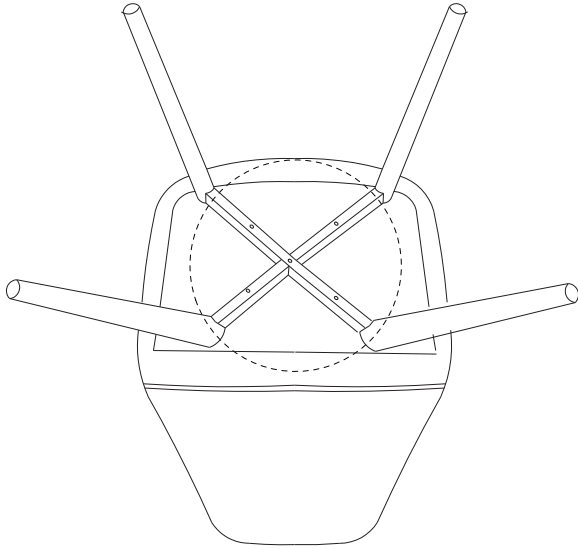


2

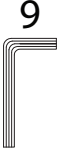


3

<p>5 M6 x 45 x 2</p> 	<p>7 x 2</p> 	<p>8 x 2</p> 	<p>9 x 1</p> 
--	--	---	--



4

<p>9 x 1</p> 
--

