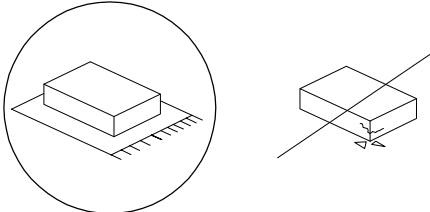
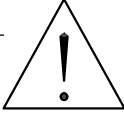

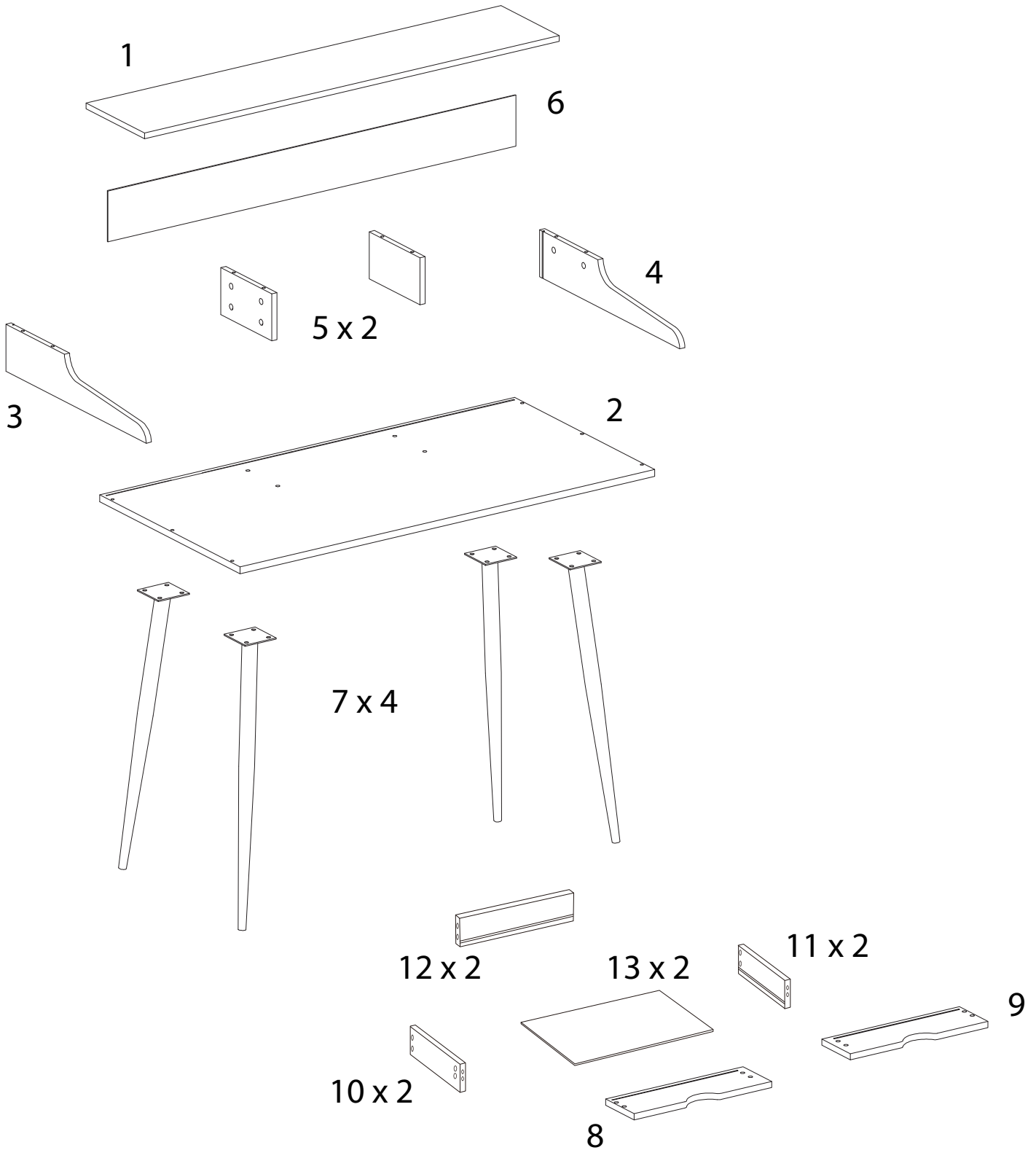
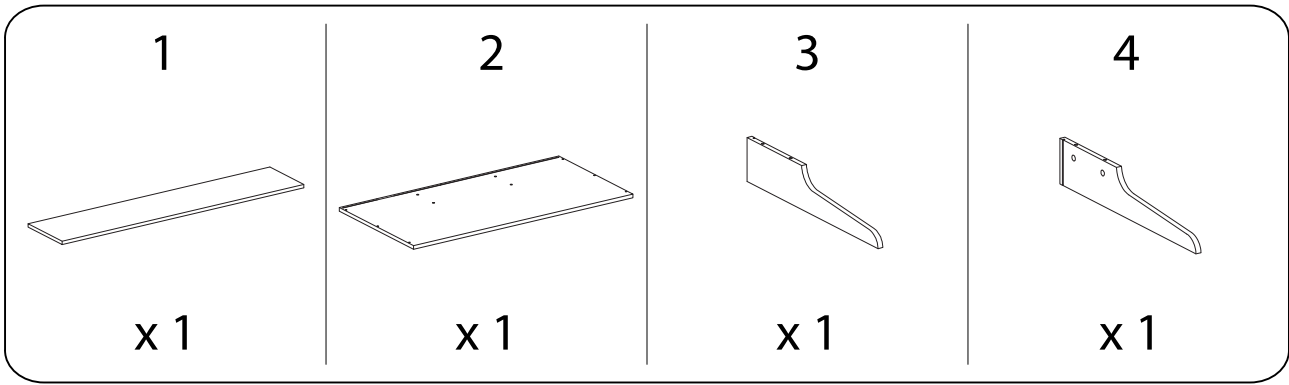
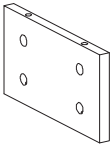
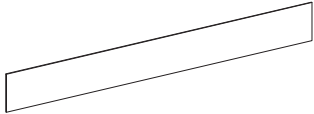



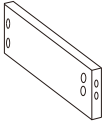
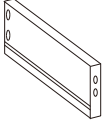
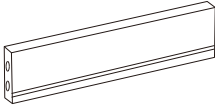
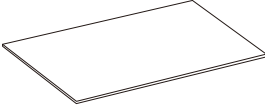
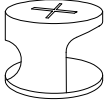




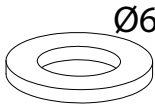
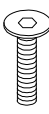
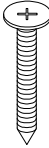

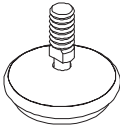

		45'
		
		1



<p>5</p>  <p>x 2</p>	<p>6</p>  <p>x 1</p>	<p>7</p>  <p>x 4</p>	
<p>8</p>  <p>x 1</p>	<p>9</p>  <p>x 1</p>	<p>10</p>  <p>x 2</p>	<p>11</p>  <p>x 2</p>
<p>12</p>  <p>x 2</p>	<p>13</p>  <p>x 2</p>	<p>A</p>  <p>x 12</p>	<p>B</p>  <p>x 12</p>
<p>C</p>  <p>x 8</p>	<p>D</p>  <p>x 8</p>	<p>E</p>  <p>M6 x 16</p> <p>x 16</p>	<p>F</p>  <p>Ø6</p> <p>x 16</p>
<p>G</p>  <p>M6 x 30</p> <p>x 6</p>	<p>H</p>  <p>M3.5 x 30</p> <p>x 8</p>	<p>I</p>  <p>x 1</p>	<p>J</p>  <p>x 4</p>

1

1

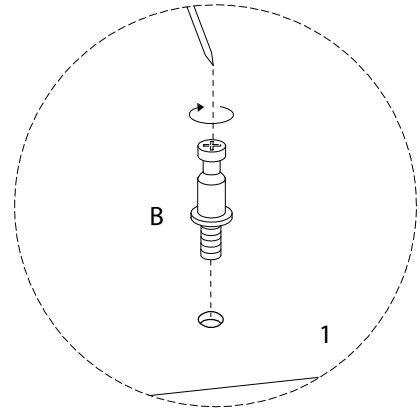
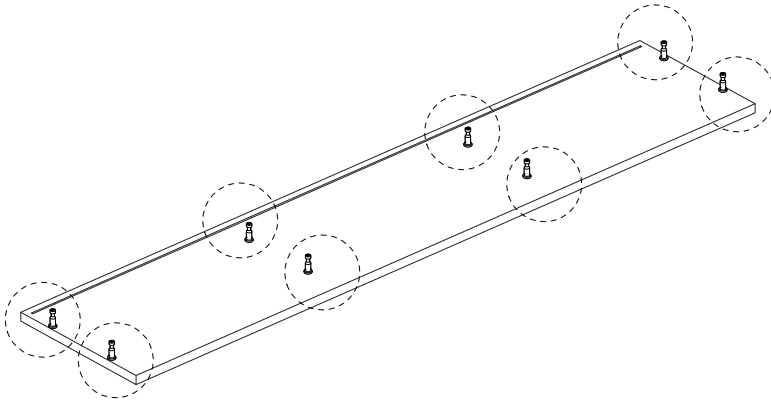


x 1

B



x 8



2

8



x 1

9

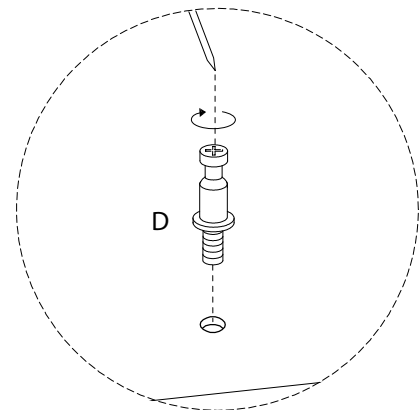
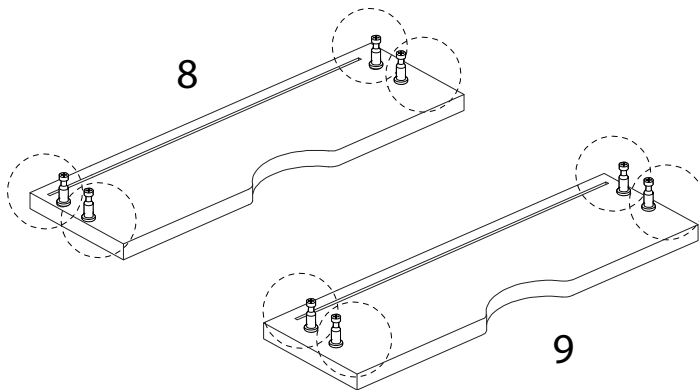


x 1






D

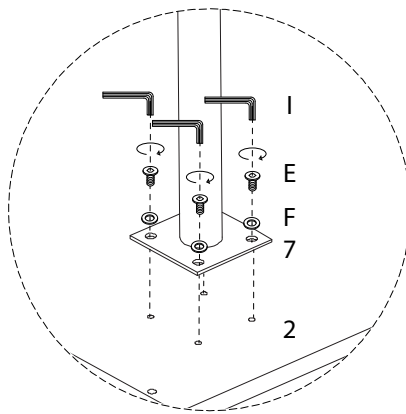
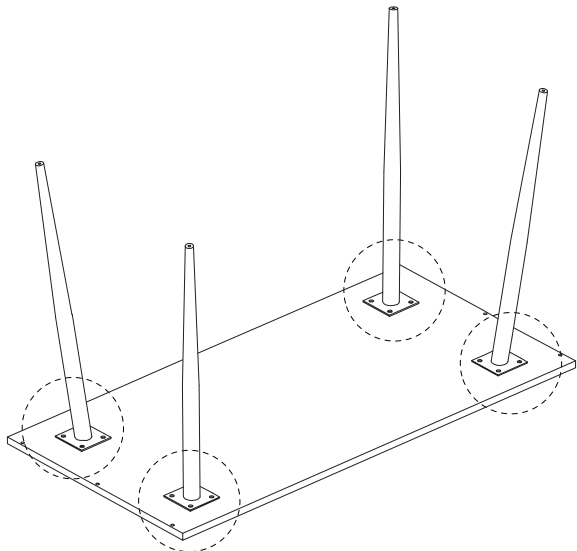


x 8

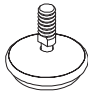


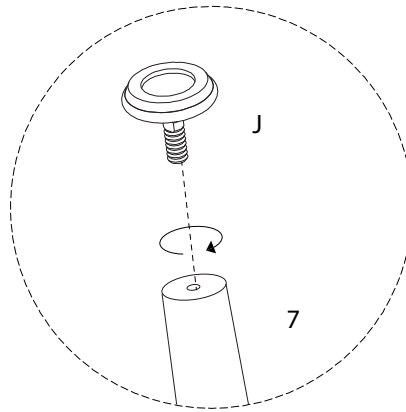
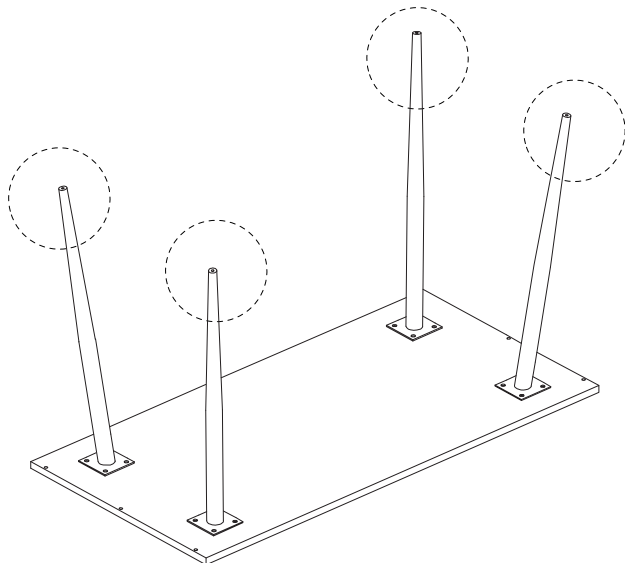
3

<p>2</p>  <p>x 1</p>	<p>7</p>  <p>x 4</p>	<p>E</p>  <p>M6 x 16</p> <p>x 16</p>	<p>F</p>  <p>Ø6</p> <p>x 16</p>	<p>I</p>  <p>x 1</p>
---	---	---	--	---



4

<p>J</p>  <p>x 4</p>

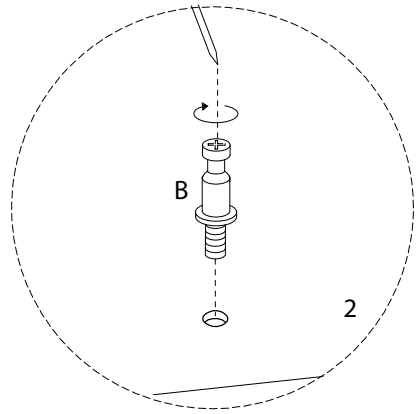
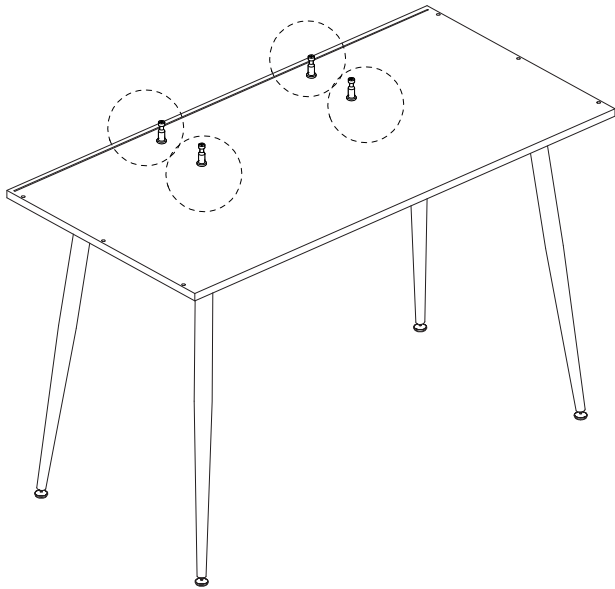


5

B

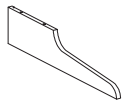


x 4



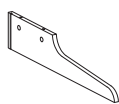
6

3



x 1

4



x 1

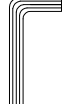
G



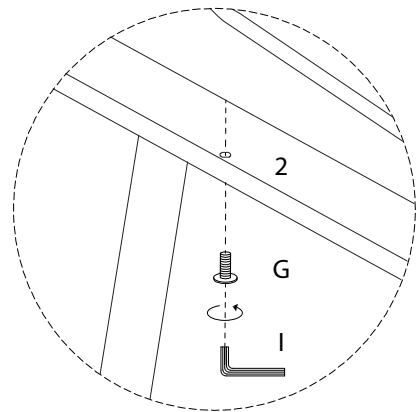
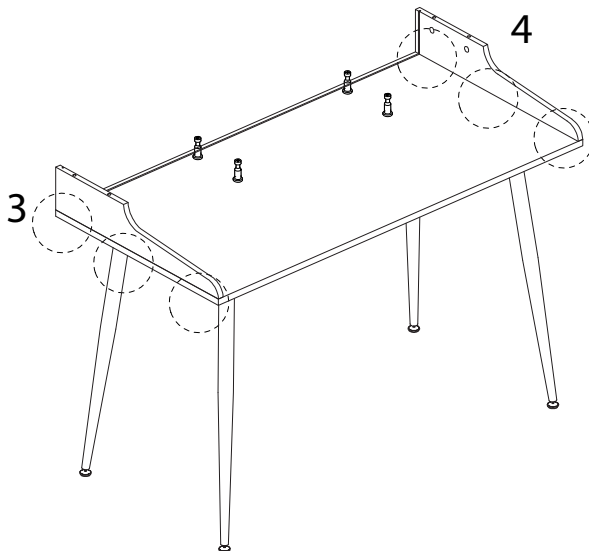
M6
x
30

x 6

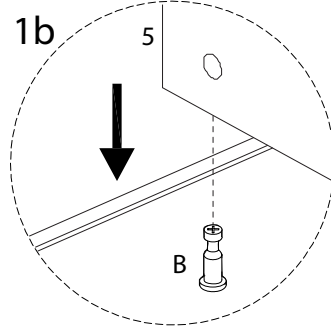
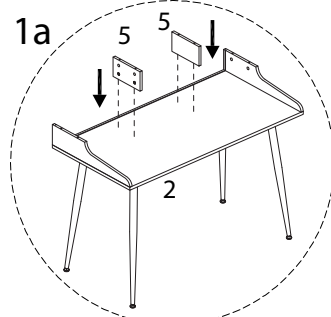
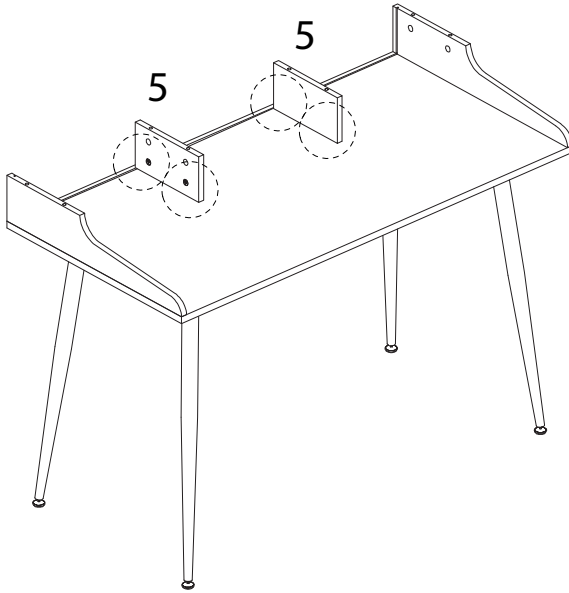
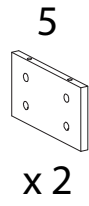
I



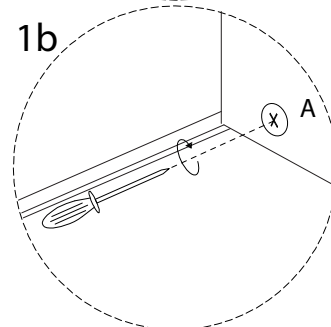
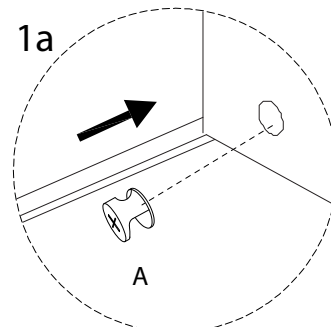
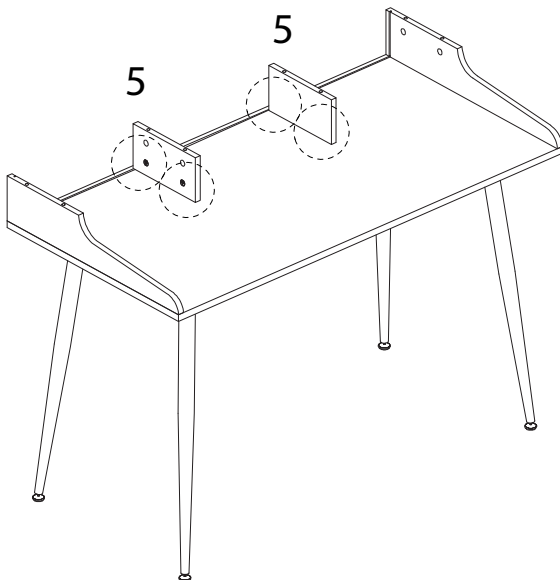
x 1



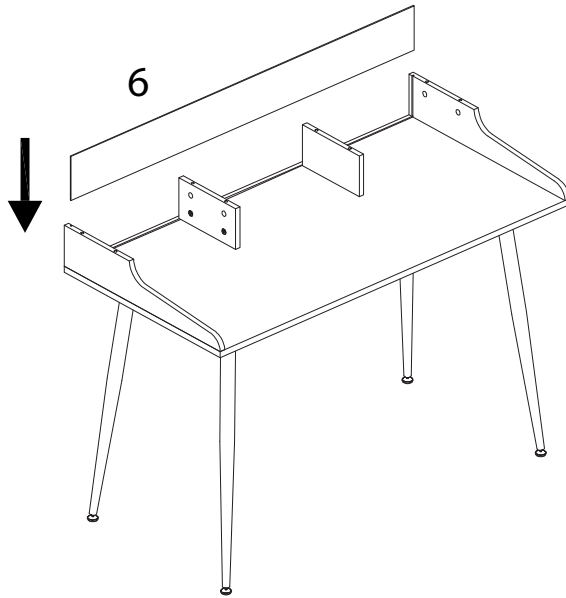
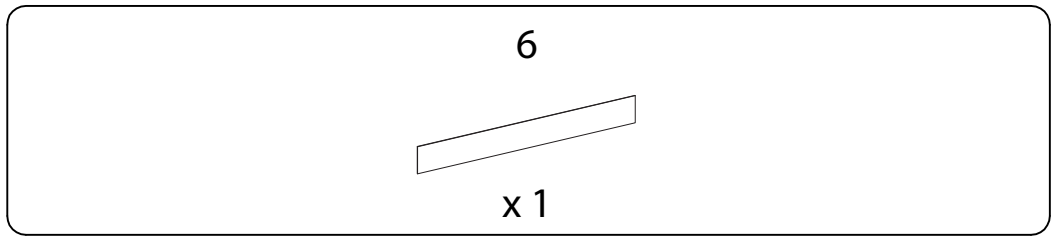
7



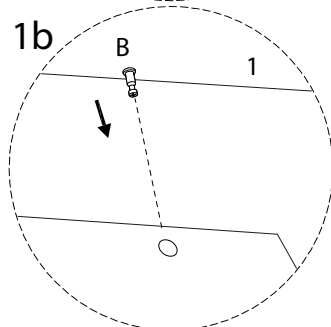
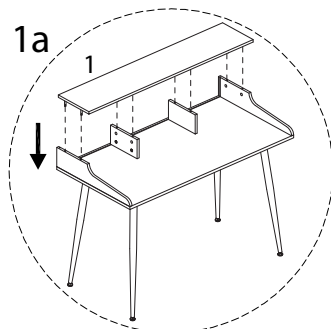
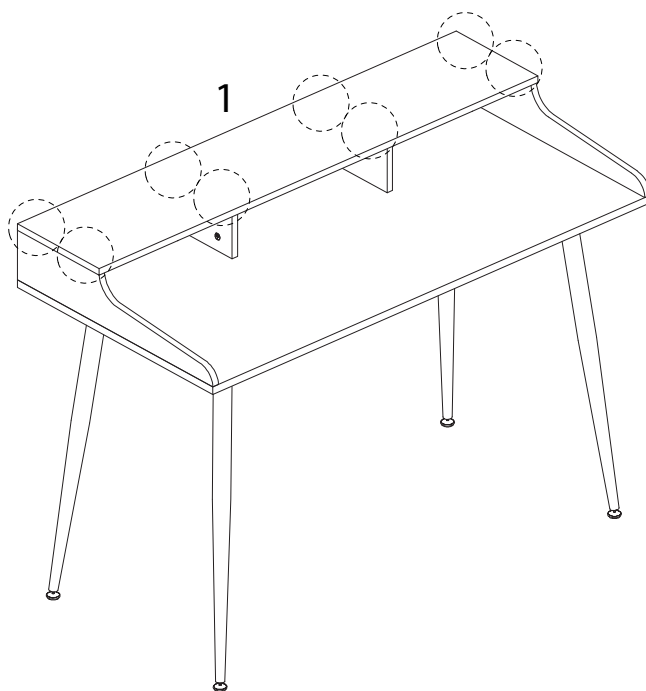
8



9



10

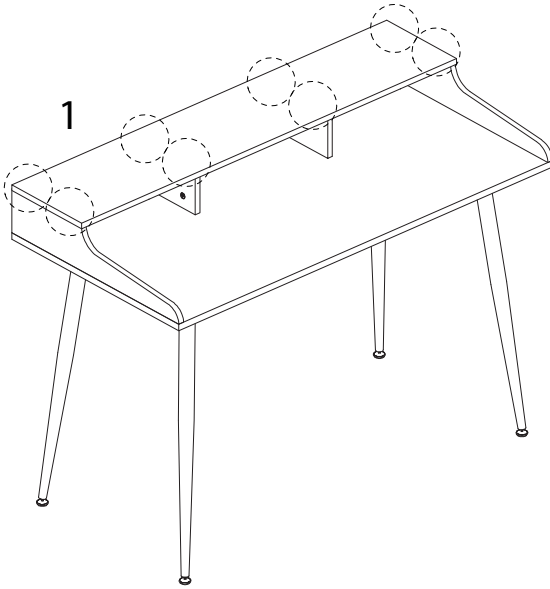


11

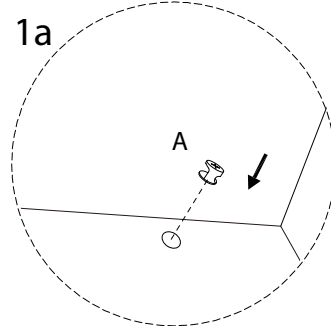
A



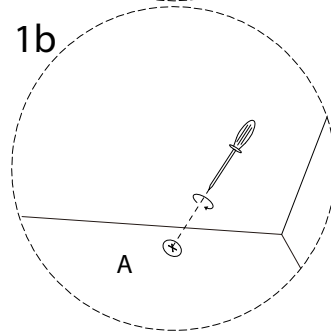
x 8



1a



1b



12 x 2

10



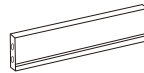
x 1

11



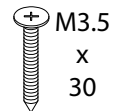
x 1

12

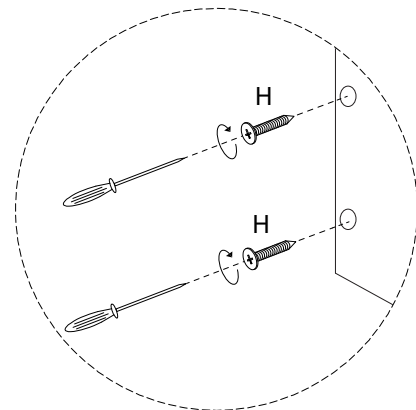
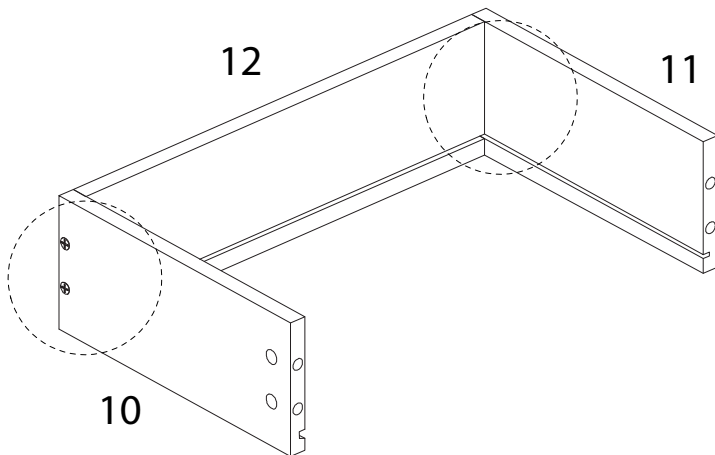


x 1

H

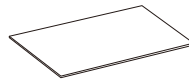


M3.5
x
30
x 4

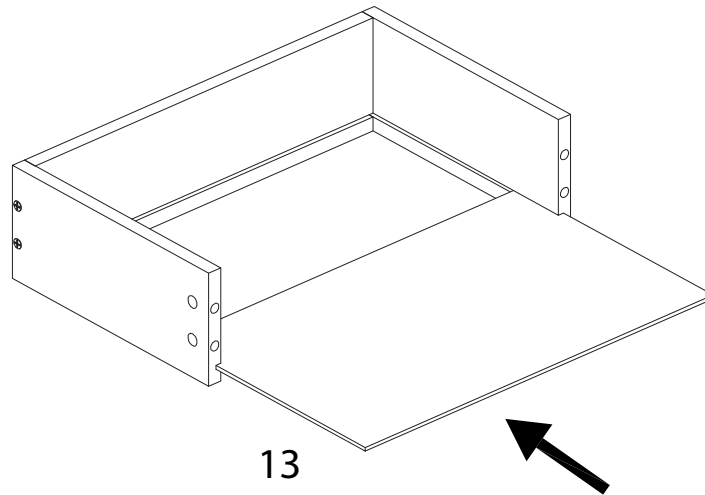


13 x 2

13



x 1

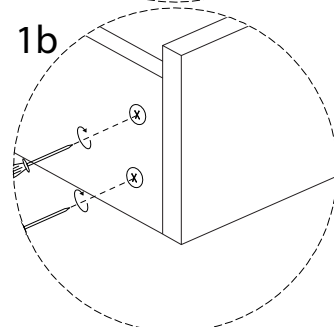
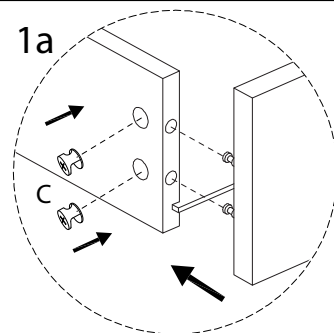
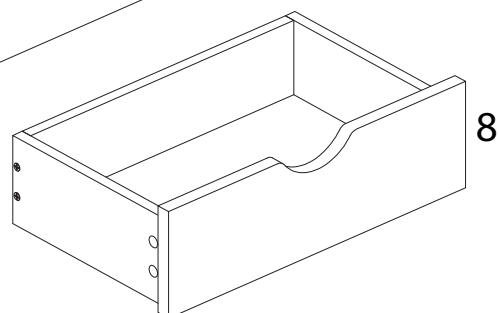
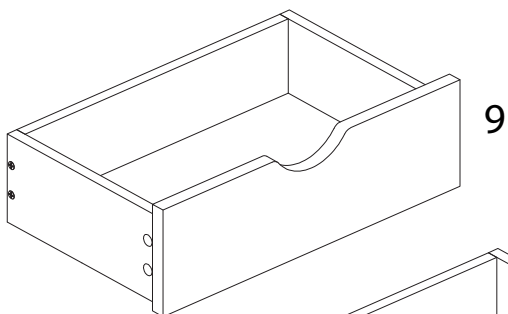


14

C



x 8



15

