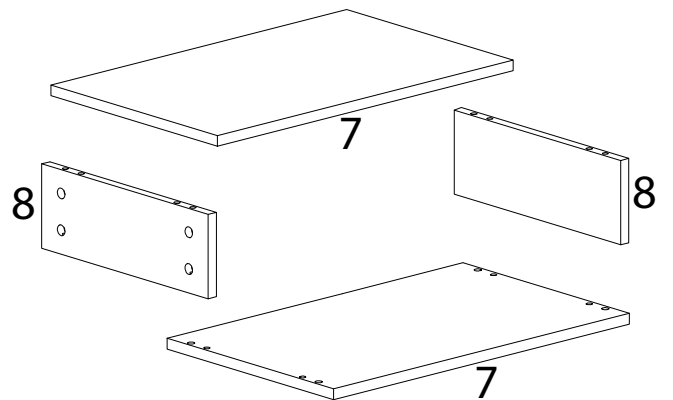
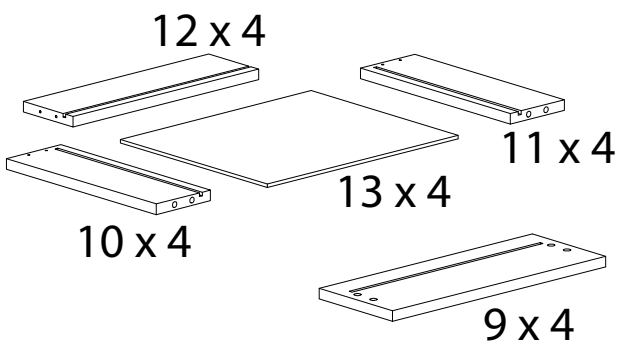
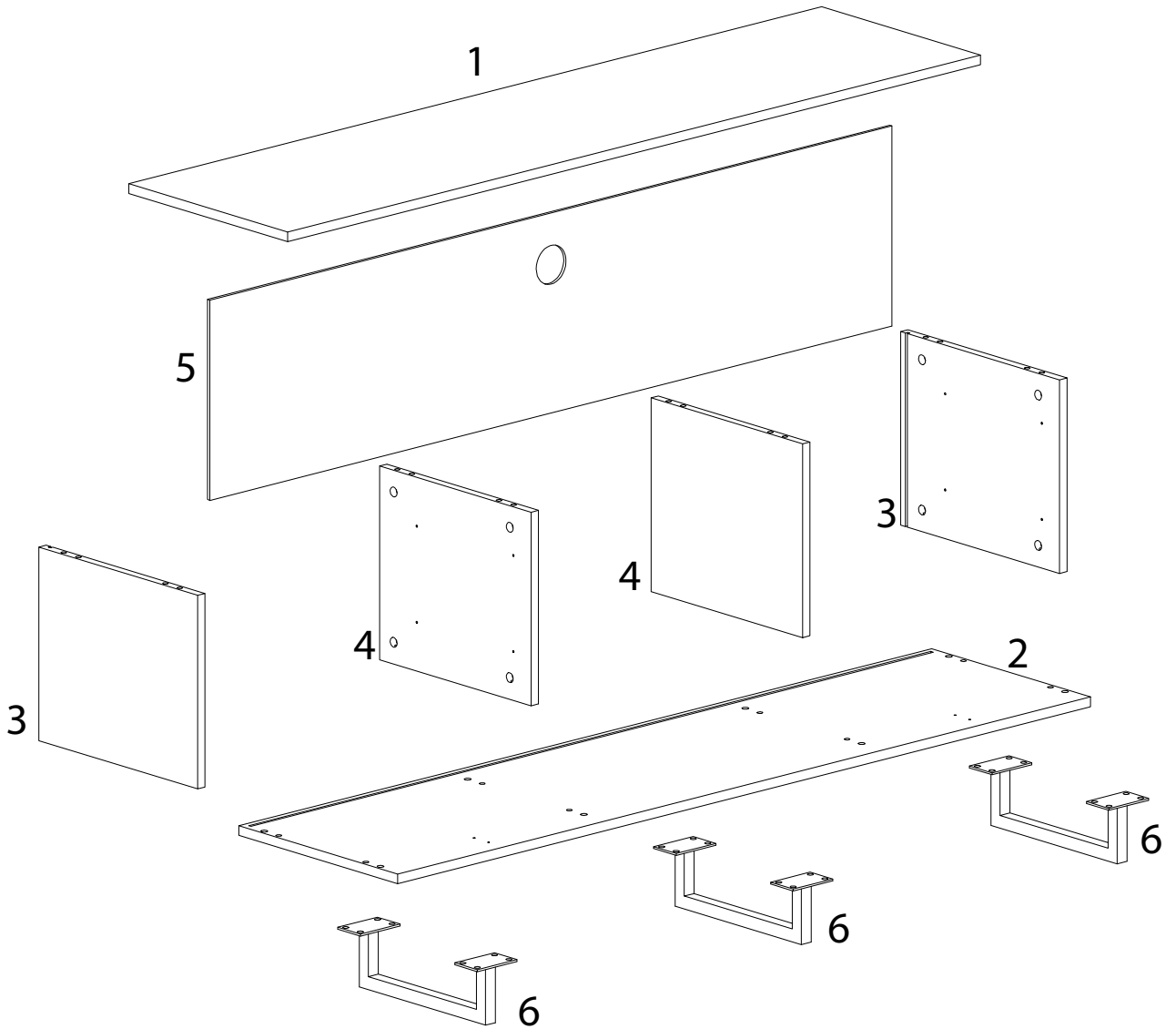
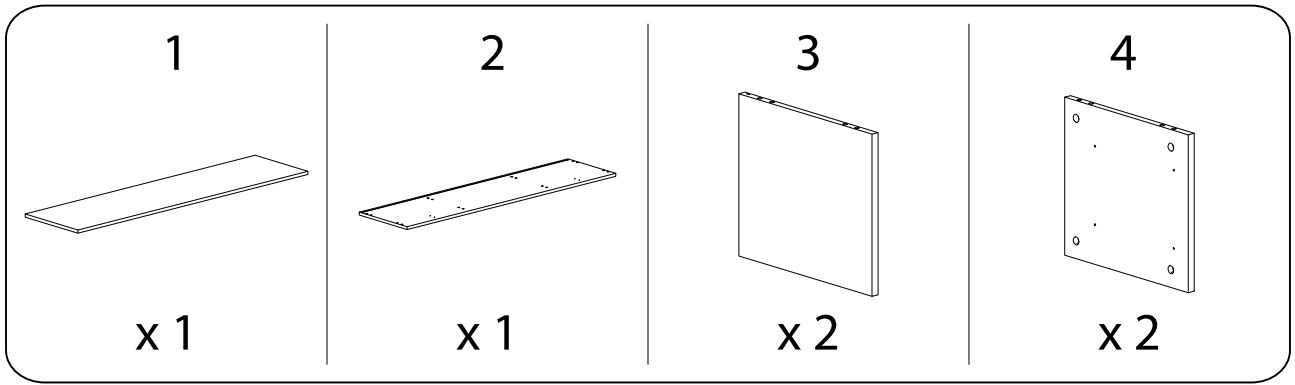
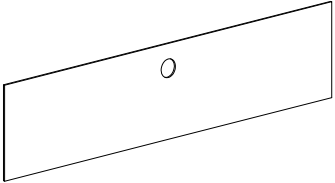
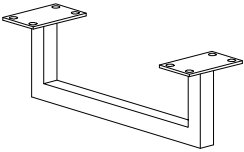
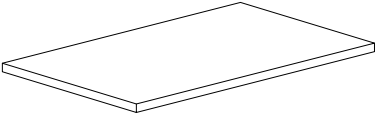
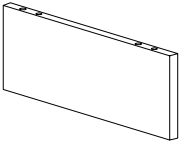

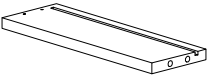
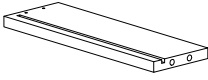
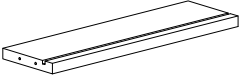
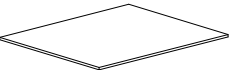
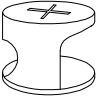
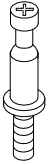
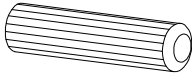
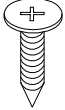
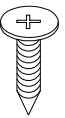


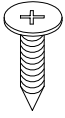
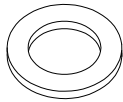
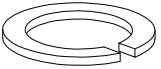
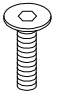
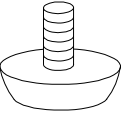
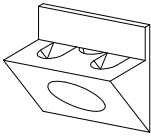
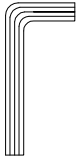
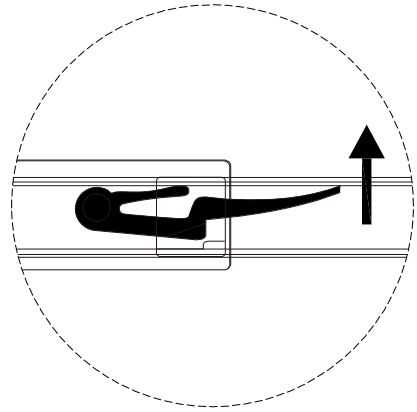
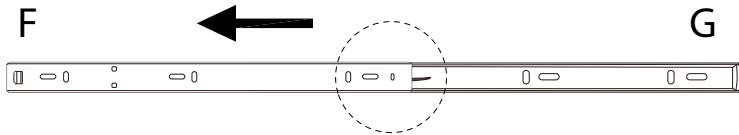

		90'
		1



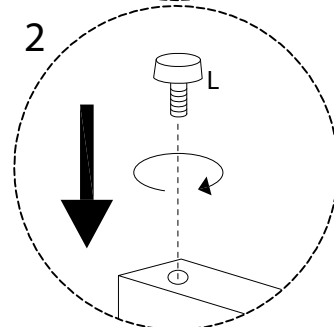
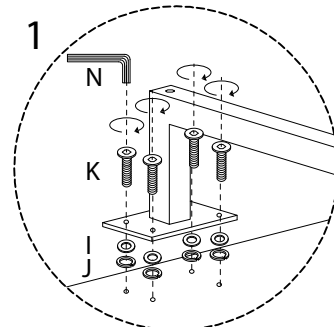
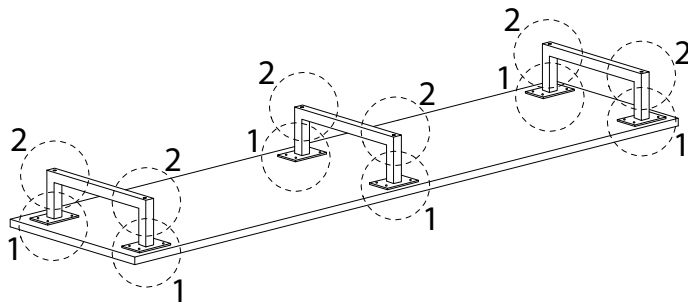
<p>5</p>  <p>x 1</p>	<p>6</p>  <p>x 3</p>	<p>7</p>  <p>x 2</p>		
<p>8</p>  <p>x 2</p>	<p>9</p>  <p>x 4</p>	<p>10</p>  <p>x 4</p>	<p>11</p>  <p>x 4</p>	<p>12</p>  <p>x 4</p>
<p>13</p>  <p>x 4</p>	<p>A</p>  <p>x 40</p>	<p>B</p>  <p>x 40</p>	<p>C</p>  <p>x 24</p>	<p>D</p>  <p>M3.5 x 14</p> <p>x 32</p>
<p>E</p>  <p>M3.5 x 16</p> <p>x 4</p>	<p>F</p>  <p>x 8</p>	<p>G</p>  <p>x 8</p>	<p>H</p>  <p>M3.5 x 35</p> <p>x 16</p>	<p>I</p>  <p>x 24</p>
<p>J</p>  <p>x 24</p>	<p>K</p>  <p>M6 x 16</p> <p>x 24</p>	<p>L</p>  <p>x 6</p>	<p>M</p>  <p>x 4</p>	<p>N</p>  <p>x 1</p>

!



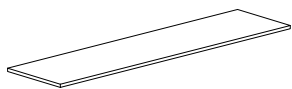
1

2 x 1	6 x 3	I x 24	J x 24	K M6 x 16 x 24	L x 6	N x 1
---------------------	---------------------	----------------------	----------------------	---------------------------------------	---------------------	---------------------



2

1

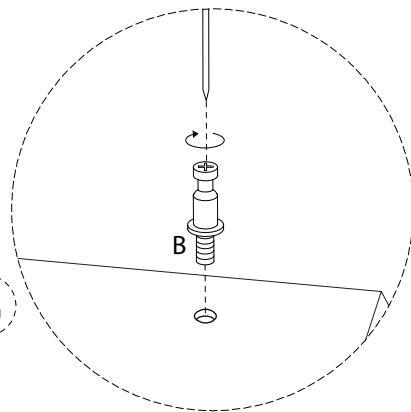
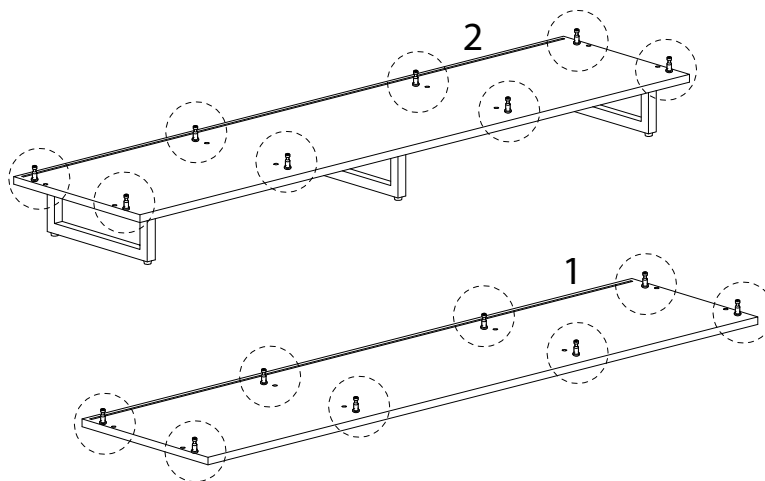


x 1

B

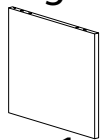


x 16



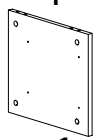
3 x 2

3



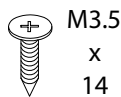
x 1

4



x 1

D



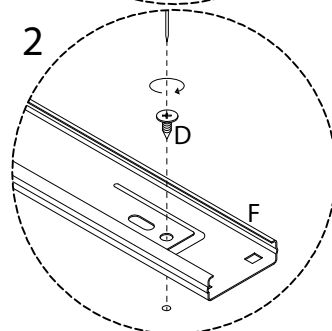
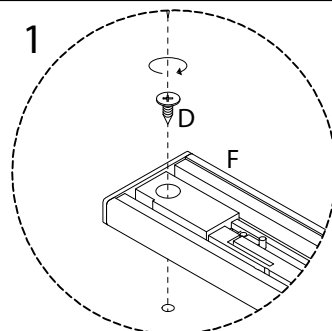
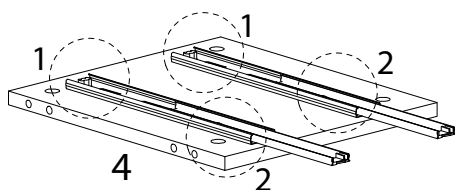
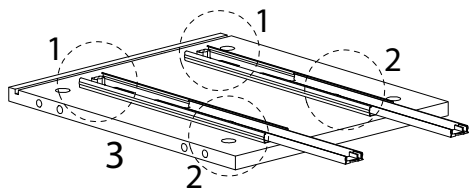
M3.5
x
14

x 8

F

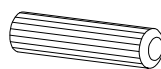


x 4

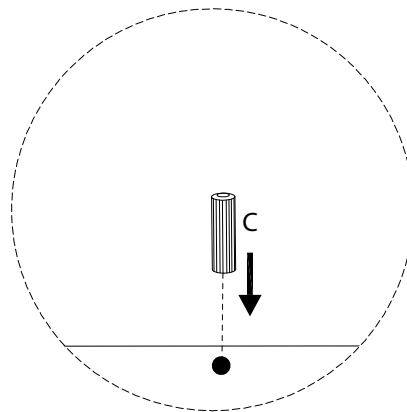
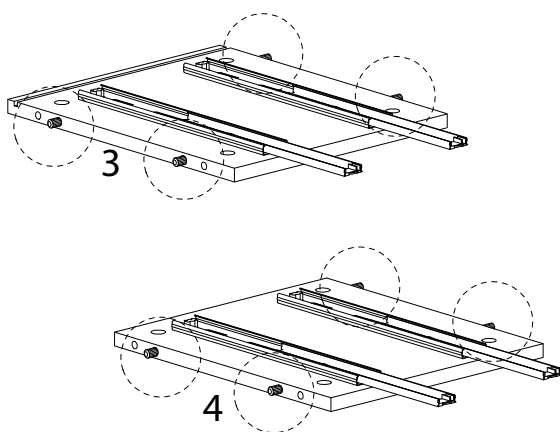


4 x 2

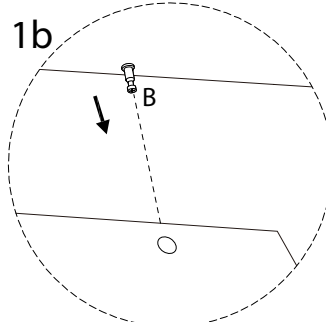
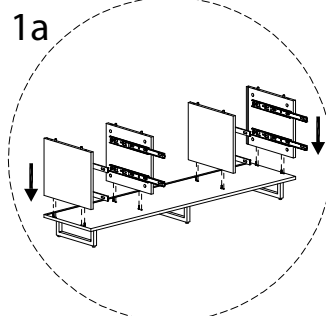
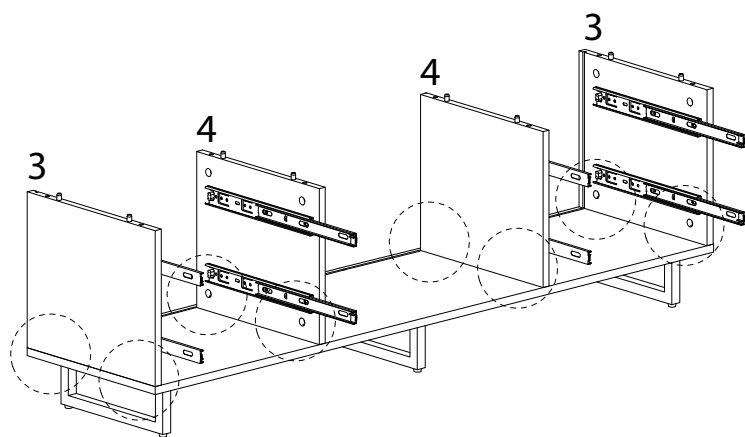
C



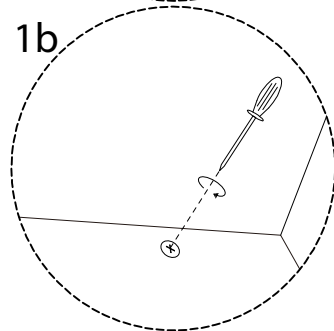
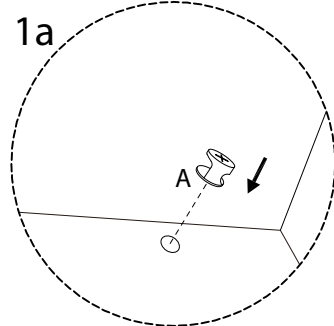
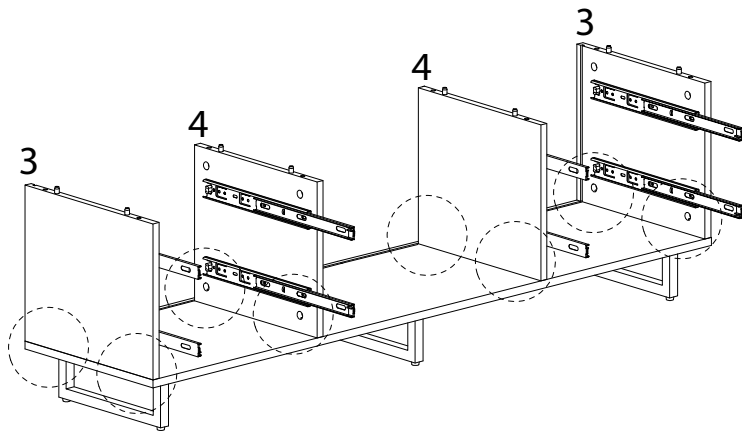
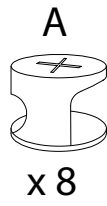
x 8



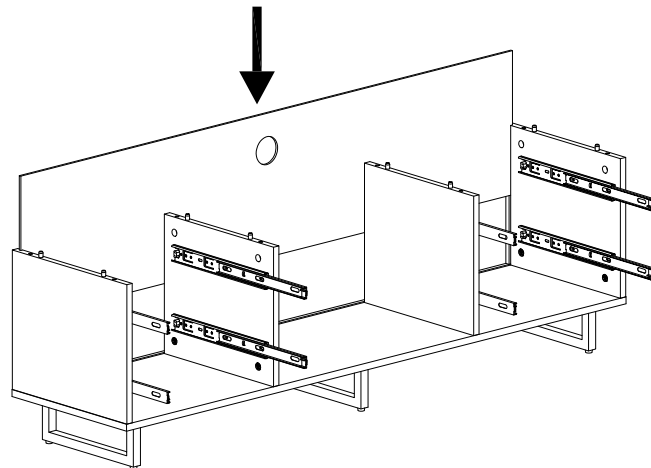
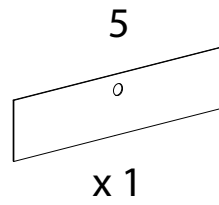
5



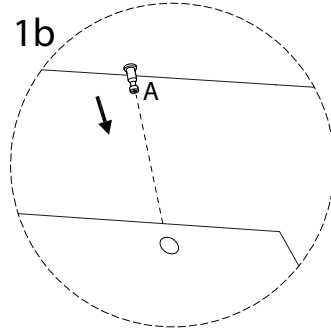
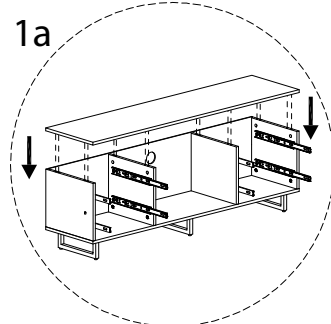
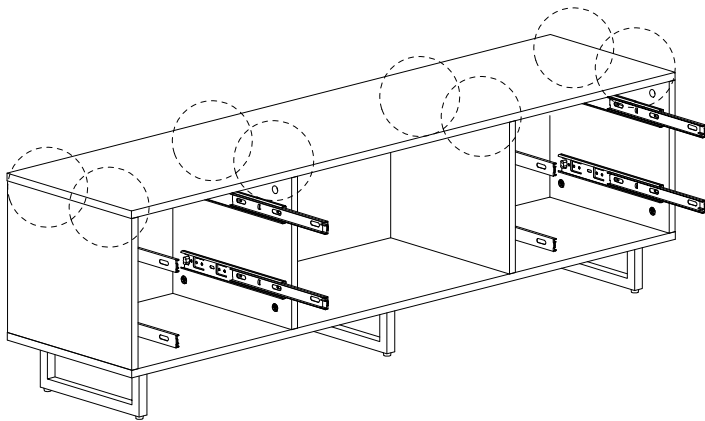
6



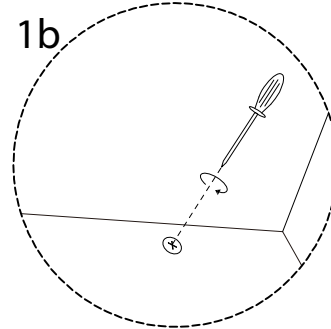
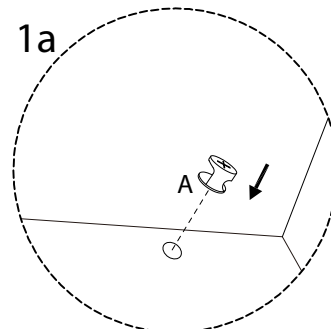
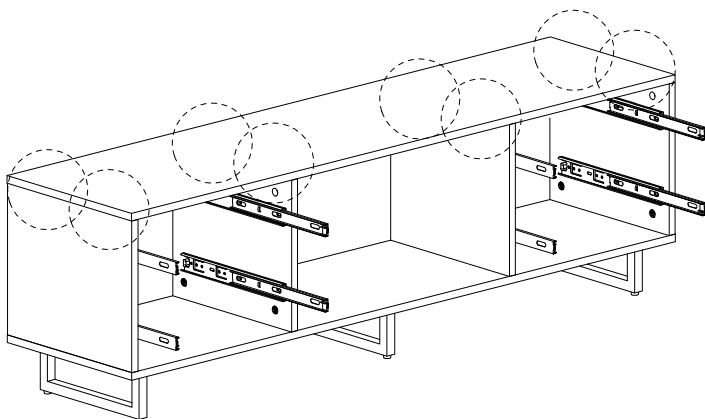
7



8

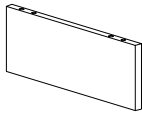


9



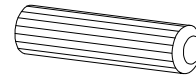
10 x 2

8

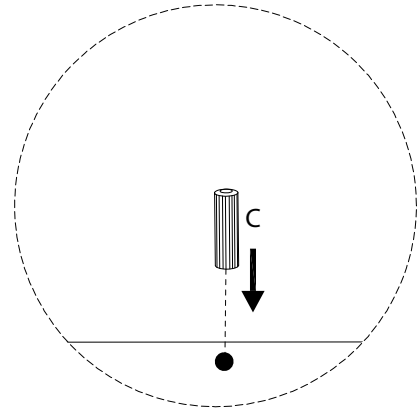
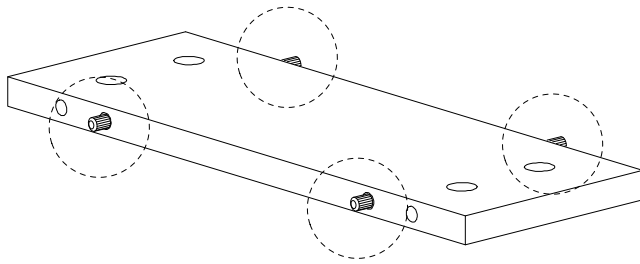


x 1

C

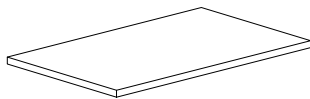


x 4



11 x 2

7

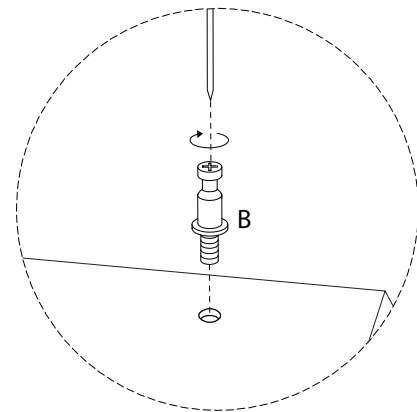
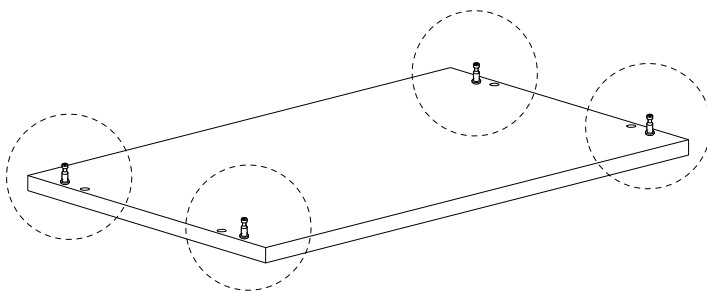


x 1

B



x 4



12 x 4

9

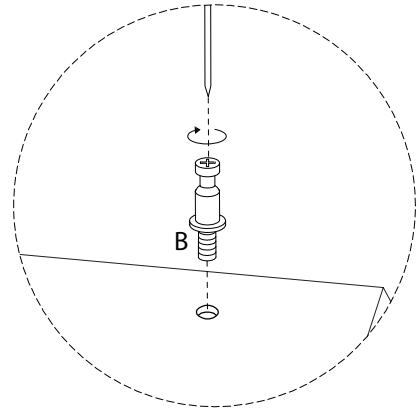
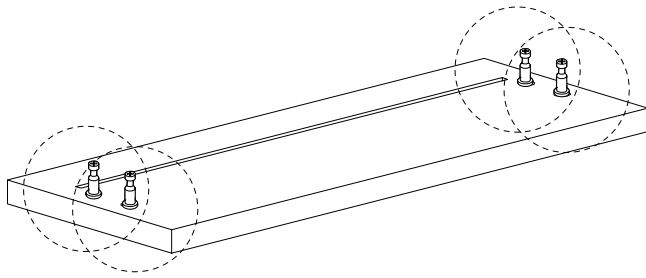


x 1

B

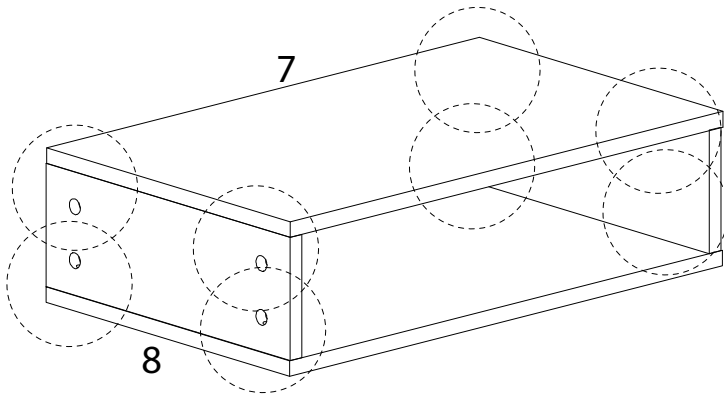


x 4

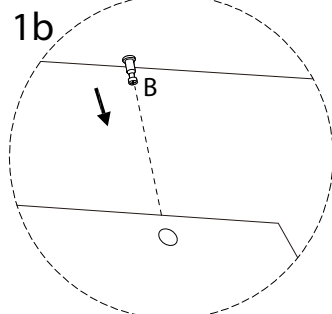
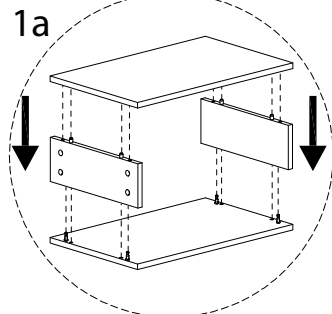


13

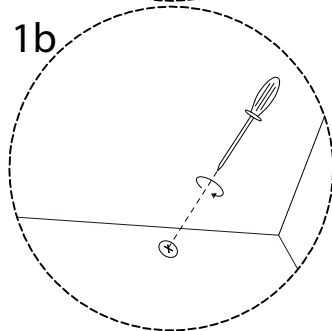
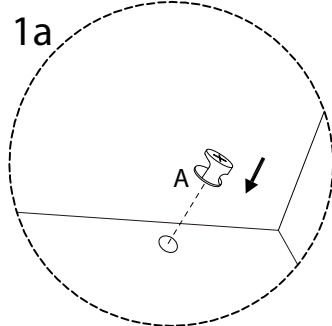
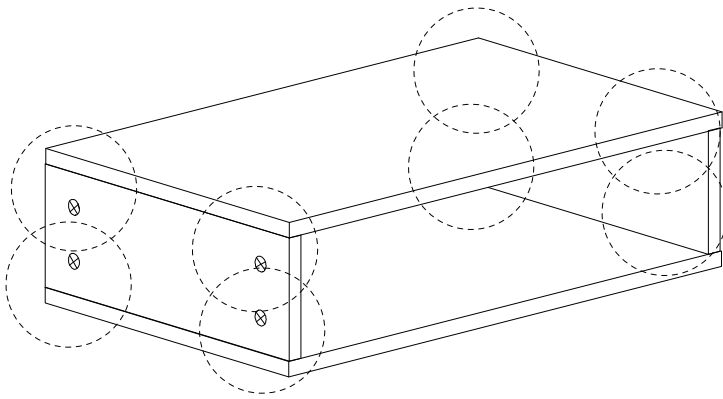
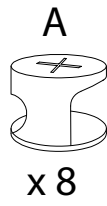
7



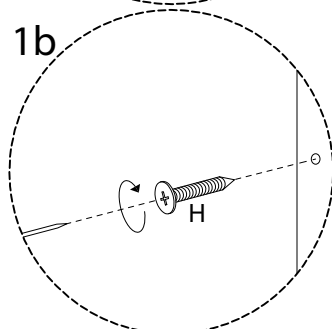
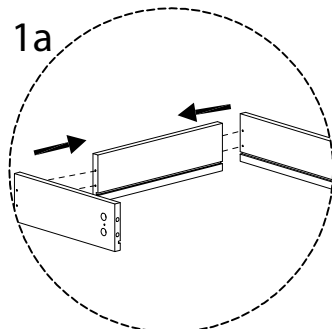
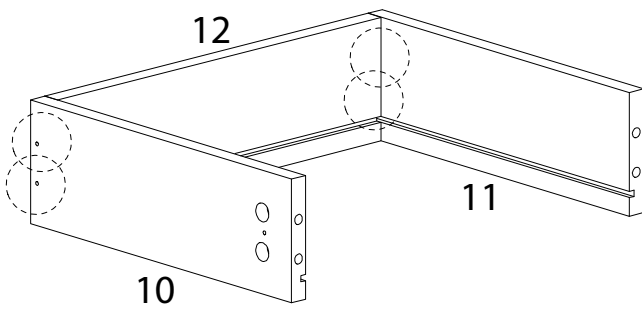
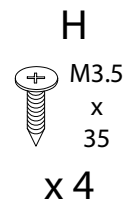
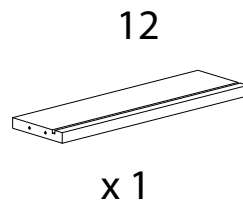
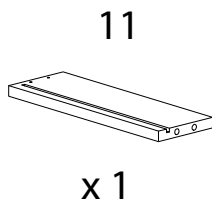
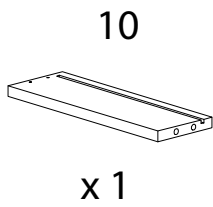
8



14

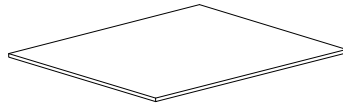


15 x 4

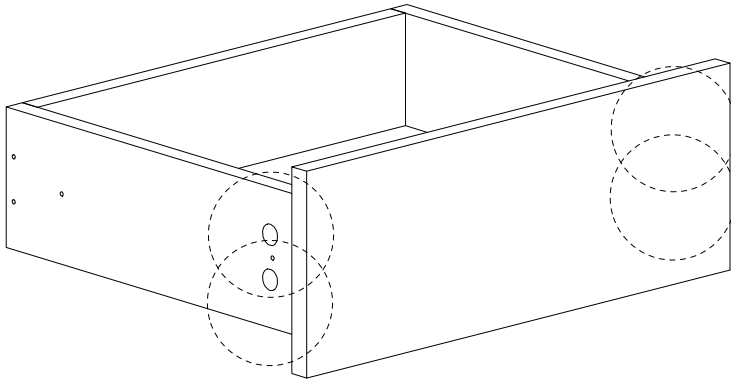


16 x 4

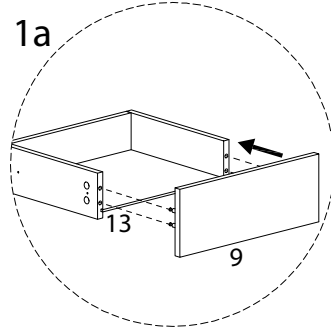
13



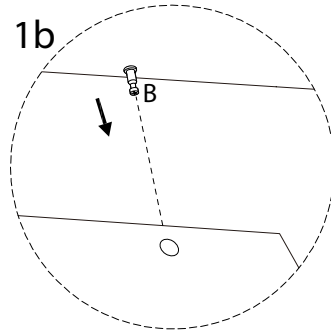
x 1



1a



1b

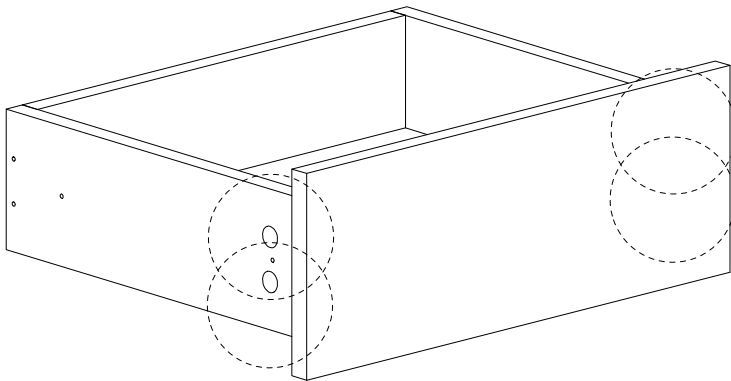


17 x 4

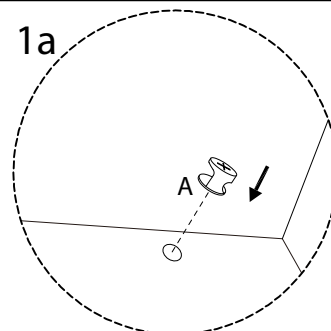
A



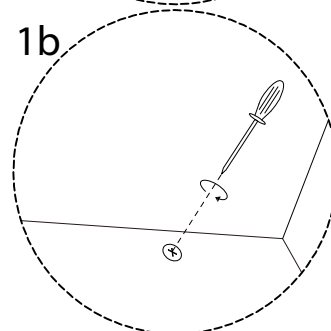
x 4



1a

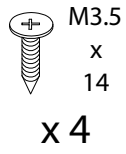


1b



18 x 4

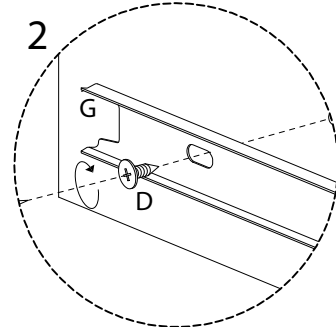
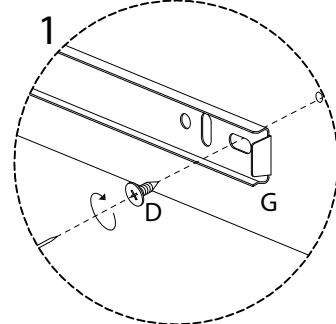
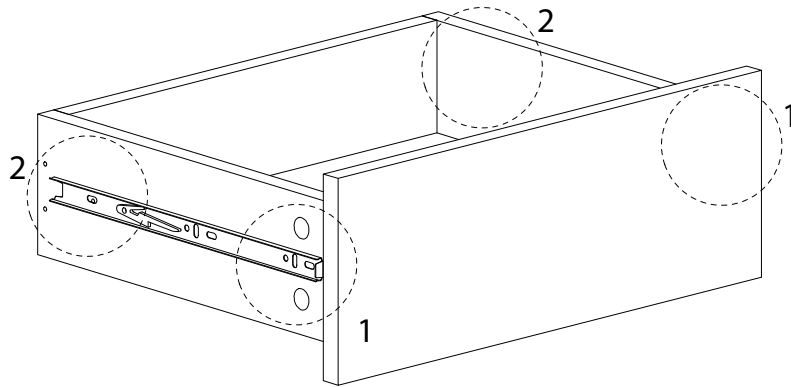
D



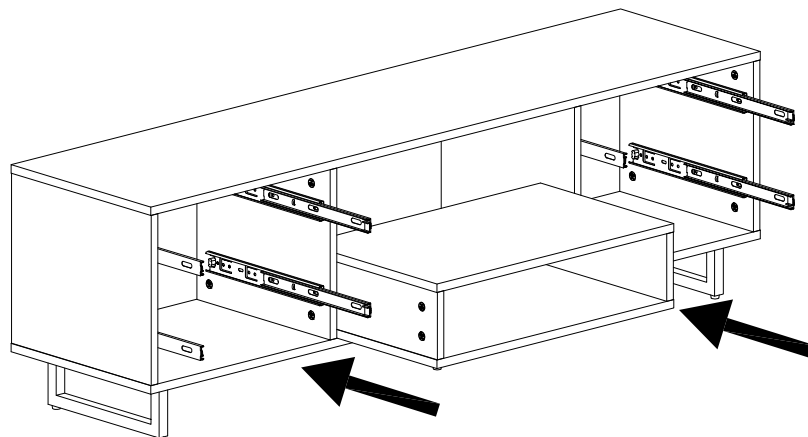
G



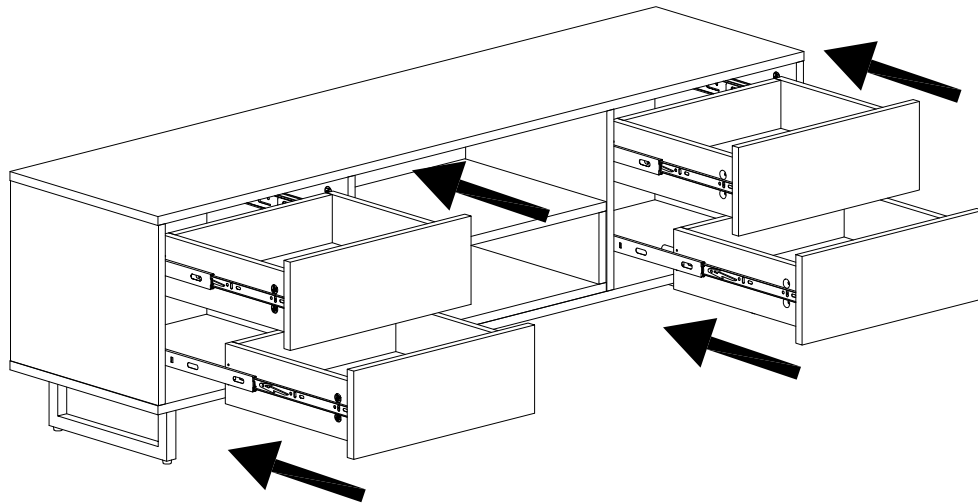
x 2



19



20



21

