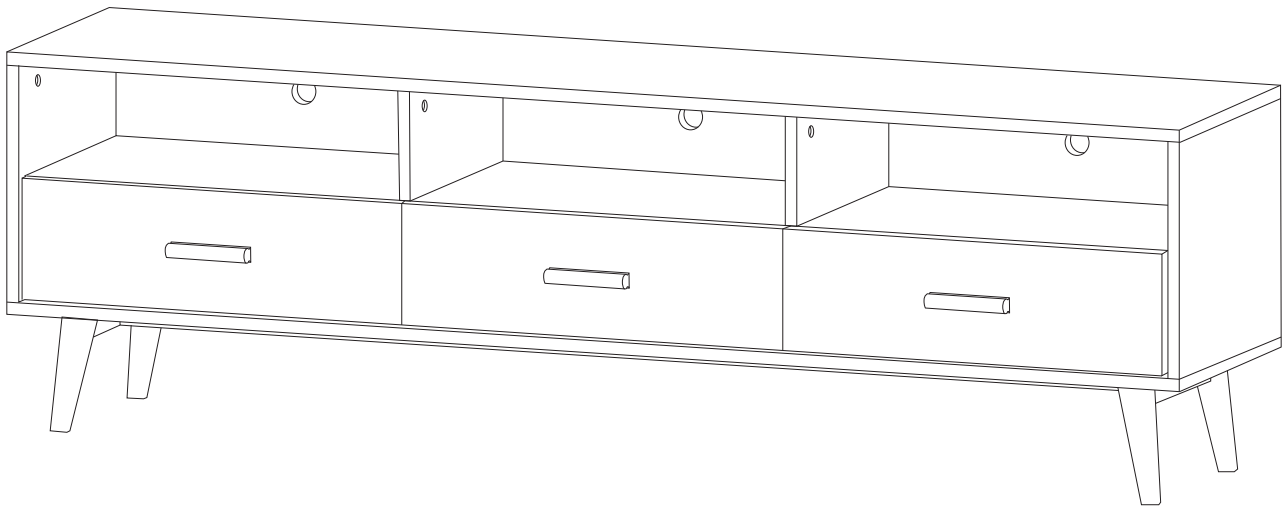
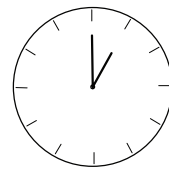
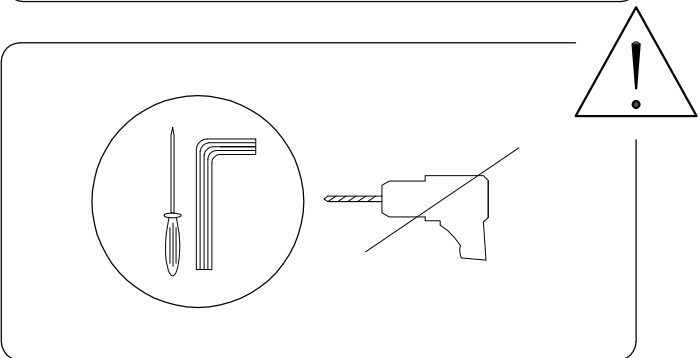
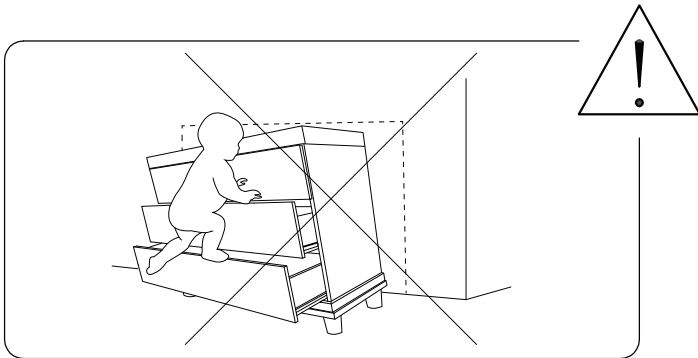
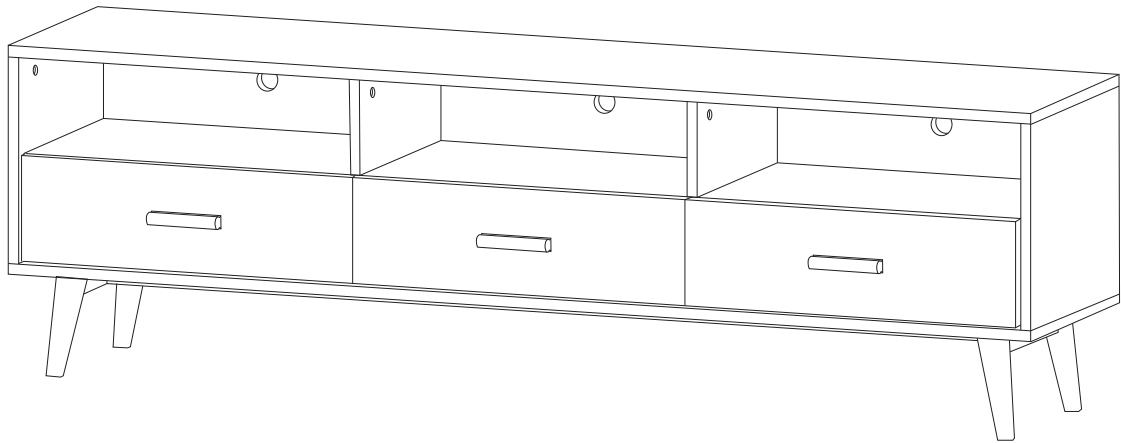
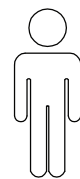
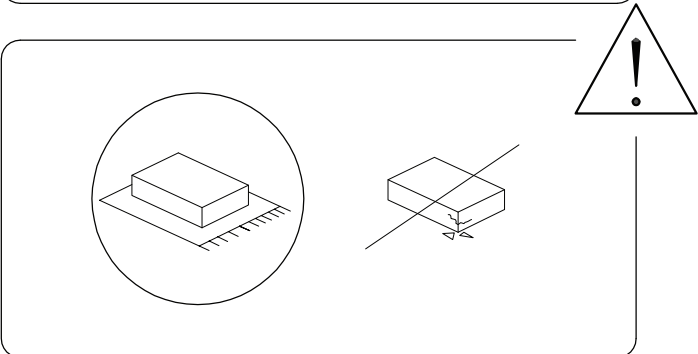


LIBERTY II

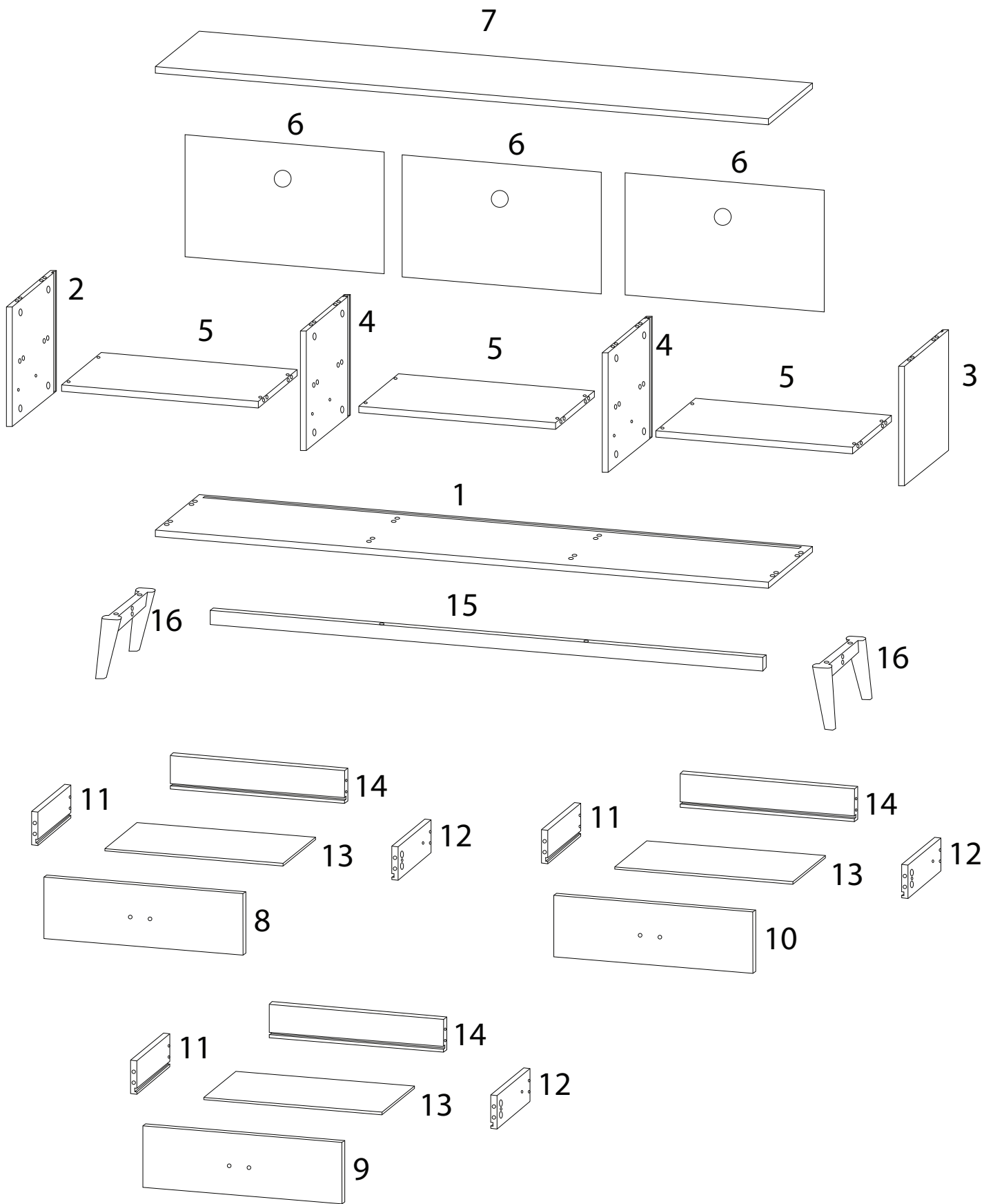



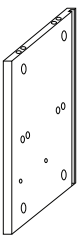

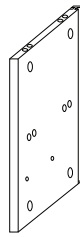
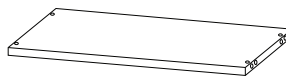
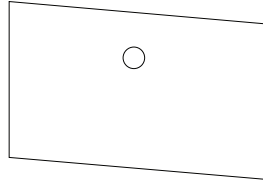

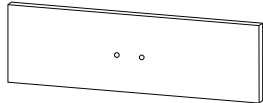
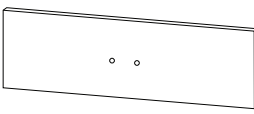
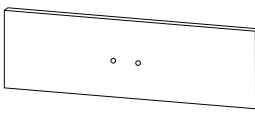
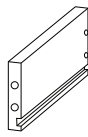
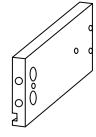
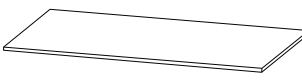


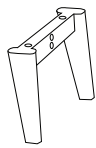


60'

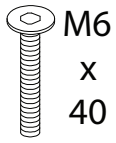


2



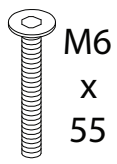
<p>1</p>  <p>x 1</p>	<p>2</p>  <p>x 1</p>	<p>3</p>  <p>x 1</p>	<p>4</p>  <p>x 2</p>
<p>5</p>  <p>x 3</p>	<p>6</p>  <p>x 3</p>	<p>7</p>  <p>x 1</p>	<p>8</p>  <p>x 1</p>
<p>9</p>  <p>x 1</p>	<p>10</p>  <p>x 1</p>	<p>11</p>  <p>x 3</p>	
<p>13</p>  <p>x 3</p>	<p>14</p>  <p>x 3</p>	<p>15</p>  <p>x 1</p>	<p>16</p>  <p>x 2</p>

A



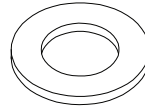
x 8

B1



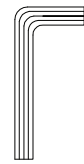
x 2

B2



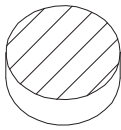
x 2

C



x 1

D



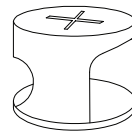
x 4

E



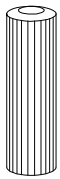
x 40

F



x 40

G



x 28

H1



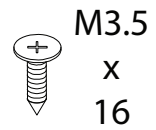
x 6

H2



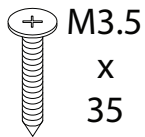
x 6

I



x 24

J



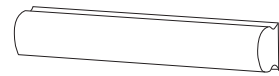
x 12

K



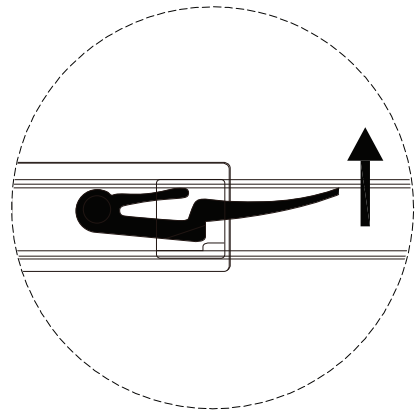
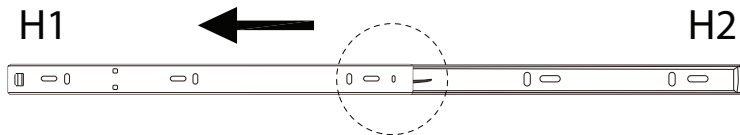
x 6

L

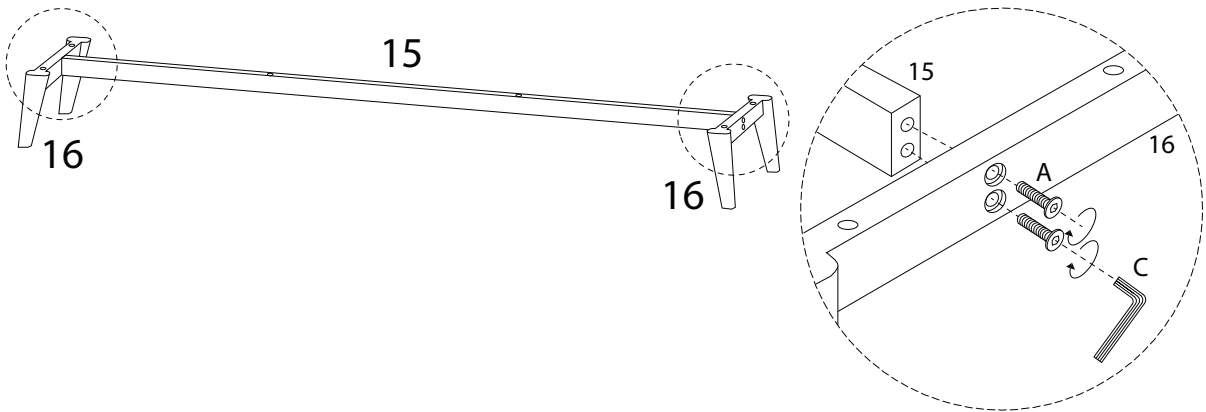
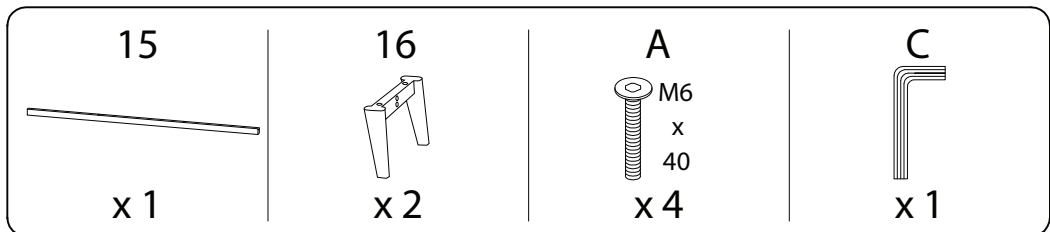


x 3

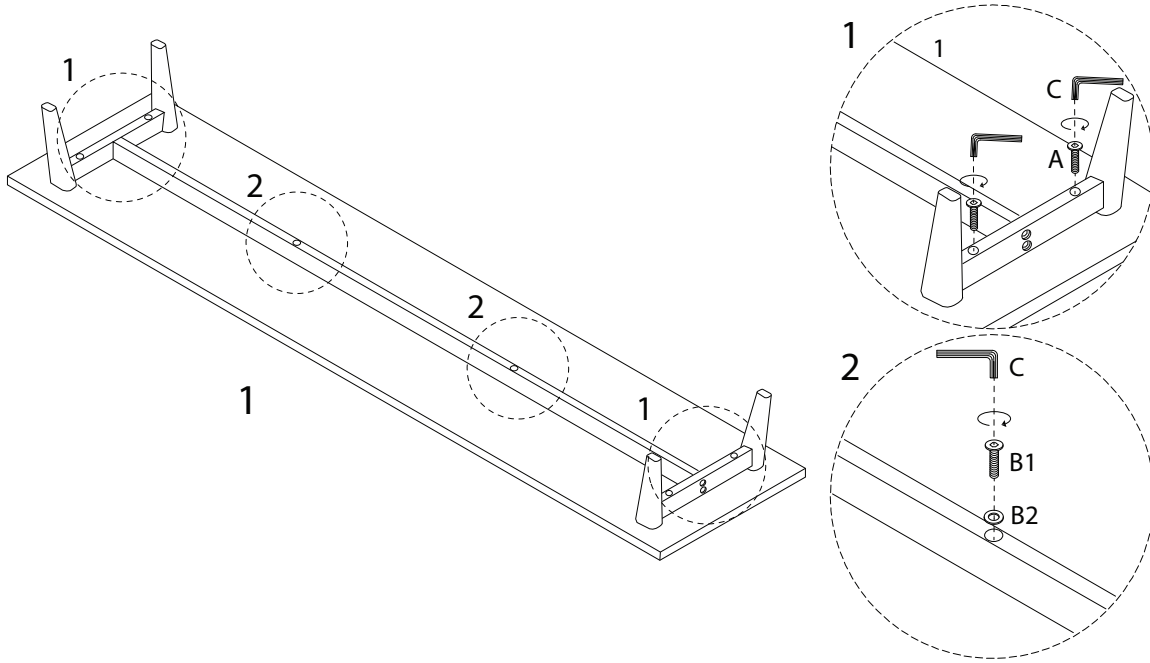
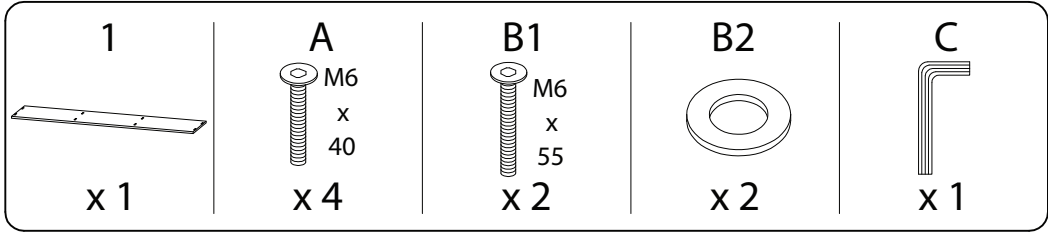
!



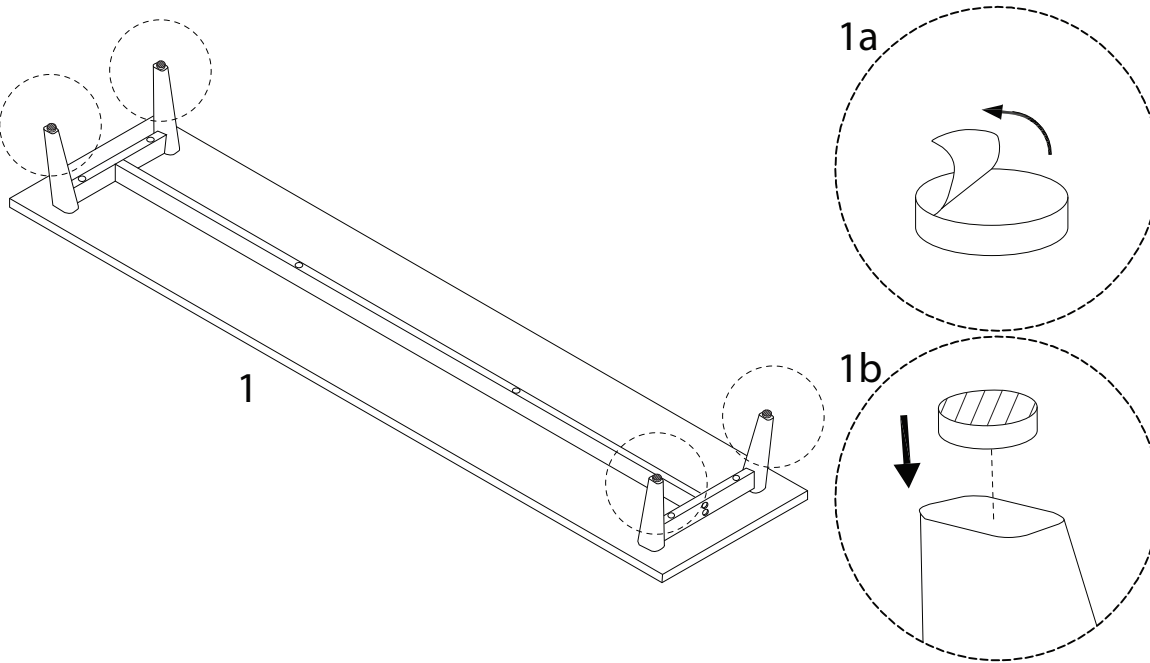
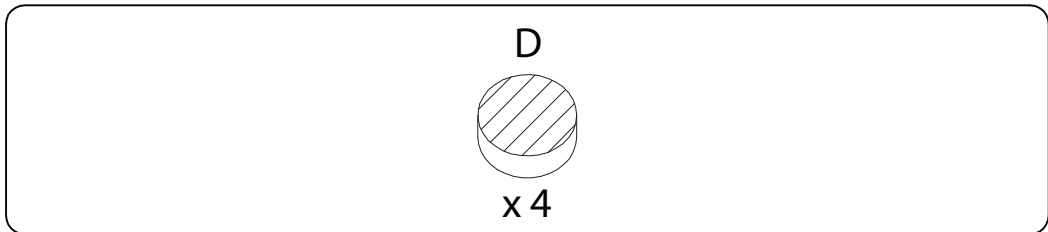
1



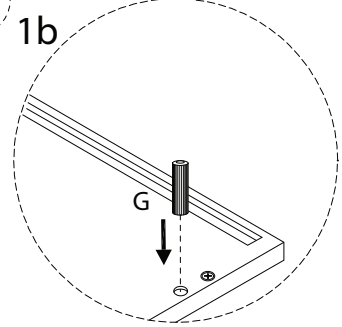
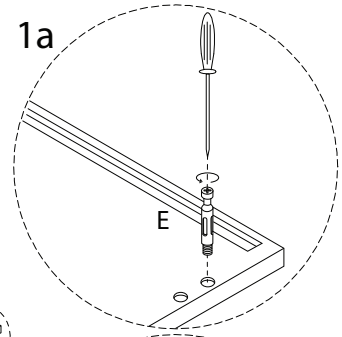
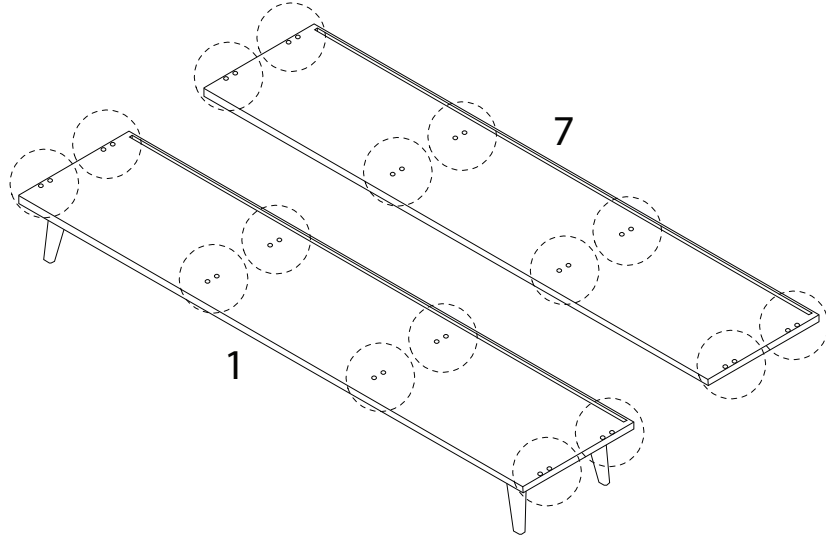
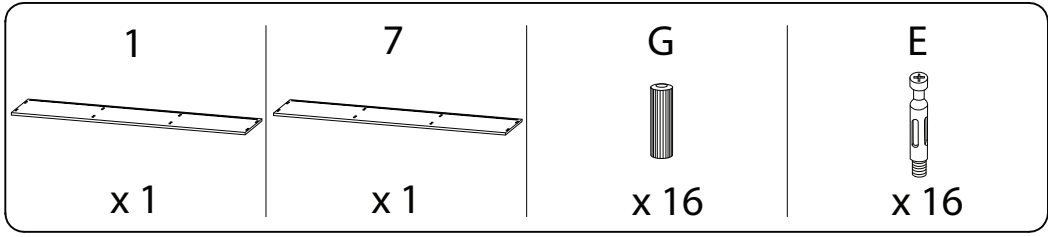
2



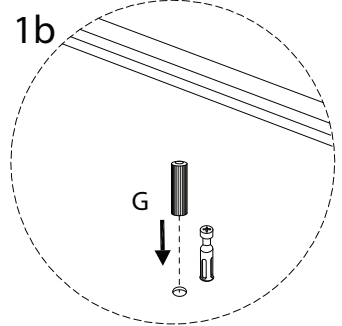
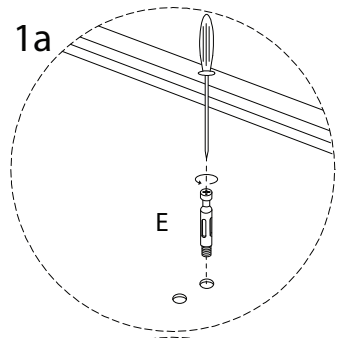
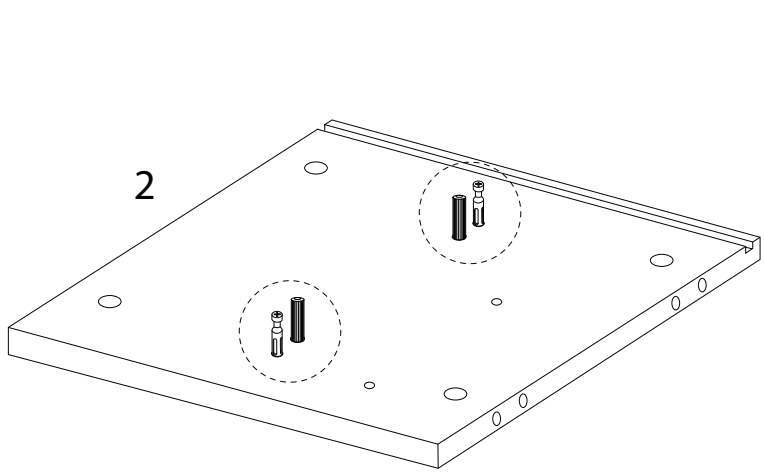
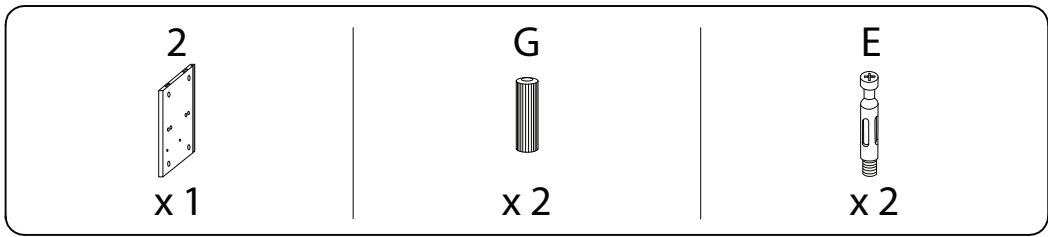
3



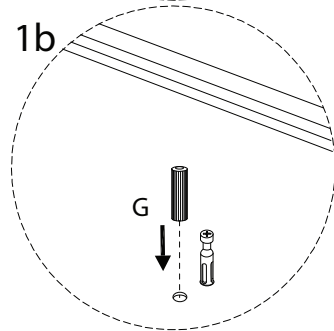
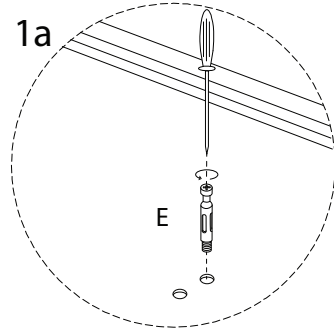
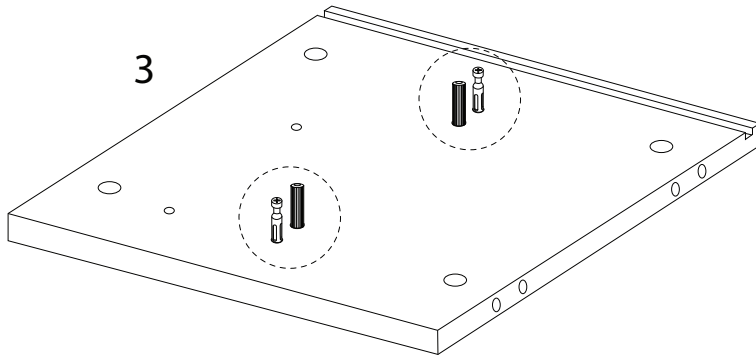
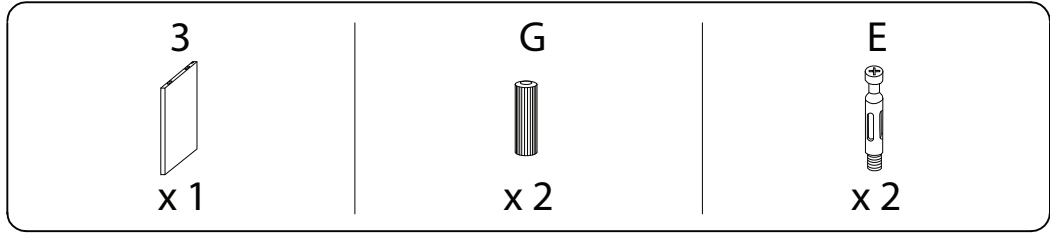
4



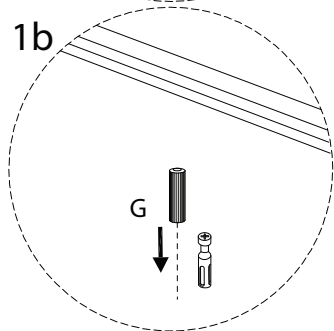
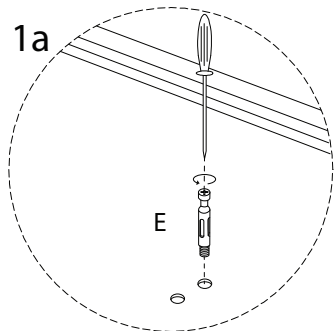
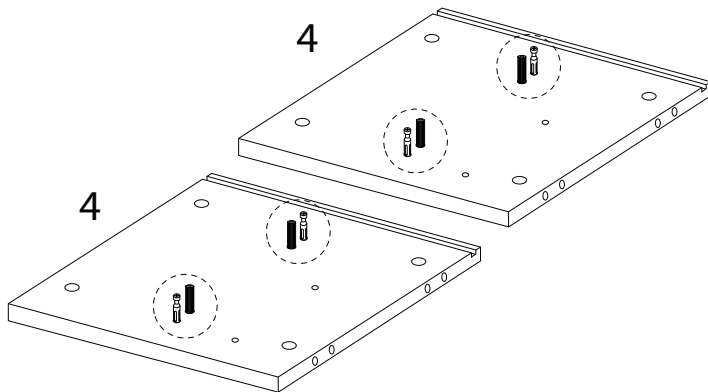
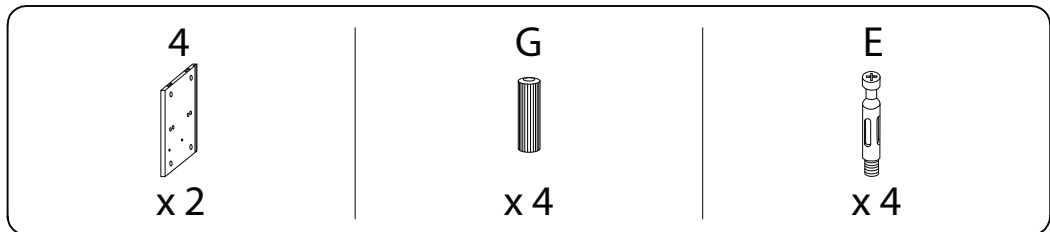
5



6



7



8

G

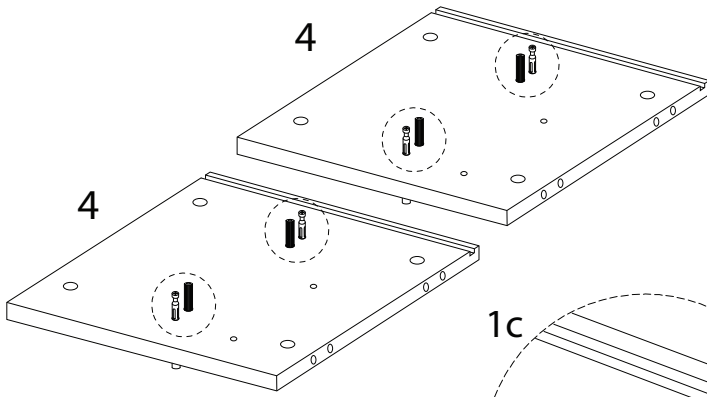


x 4

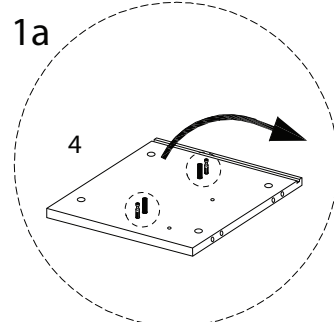
E



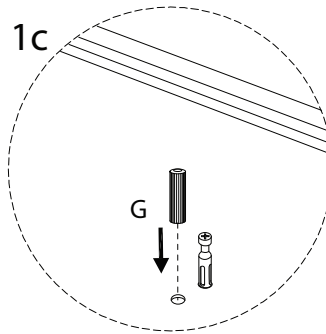
x 4



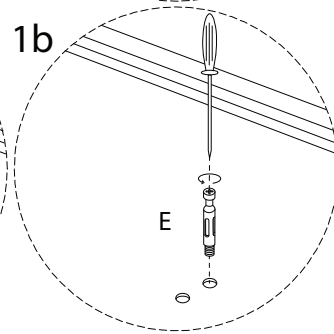
1a



1c

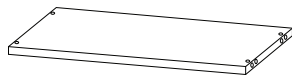


1b



9

5

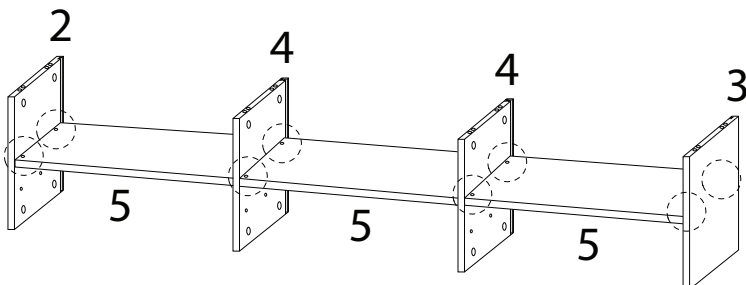


x 3

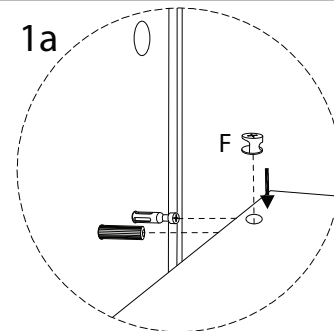
F



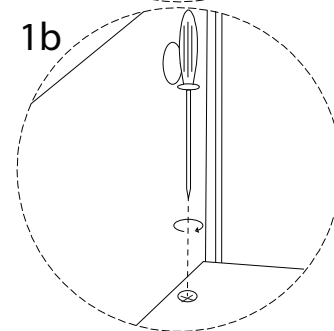
x 12



1a



1b

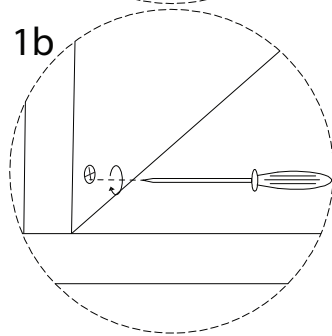
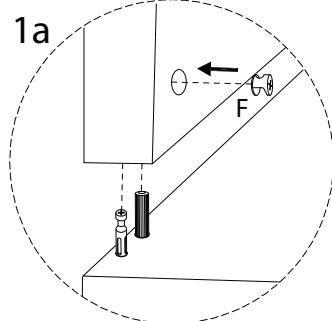
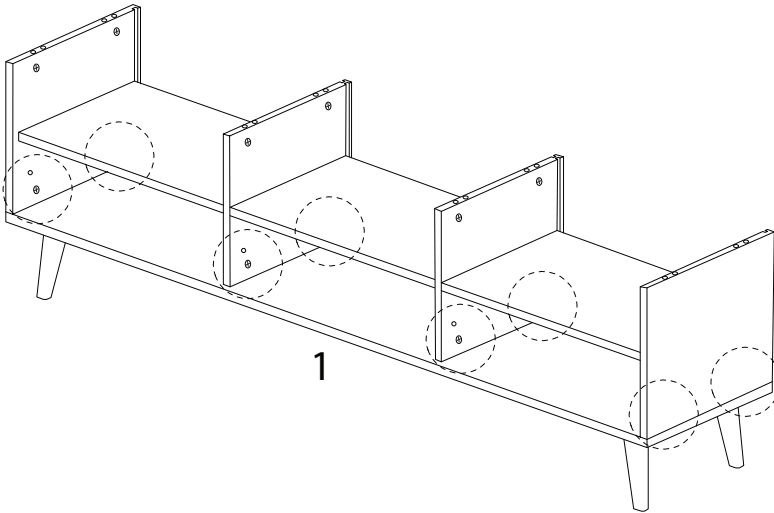


10

F

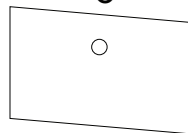


x 8

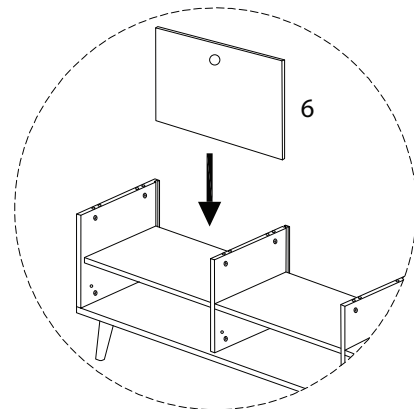
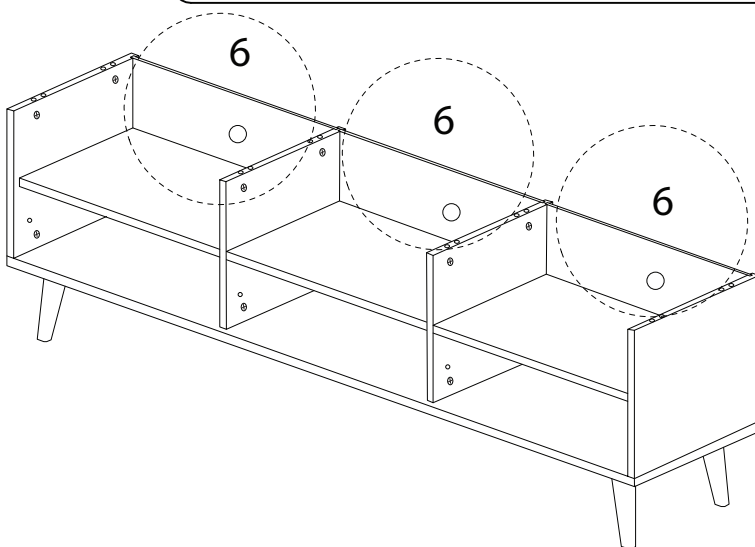


11

6



x 3

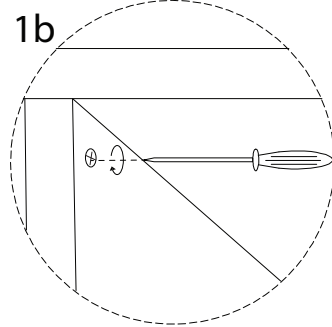
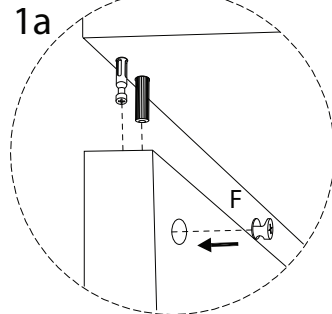
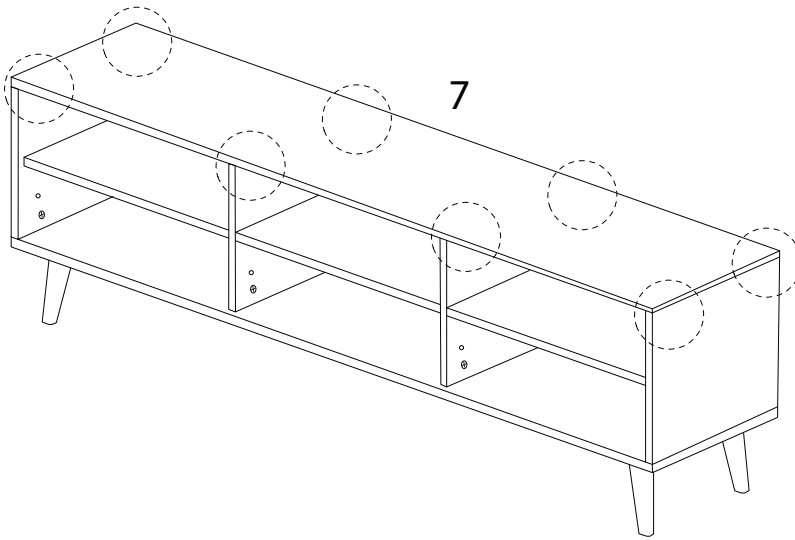


12

F

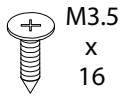


x 8



13

I

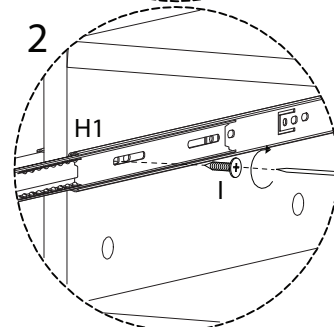
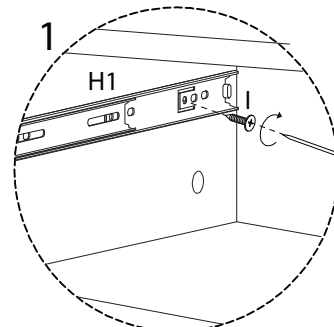
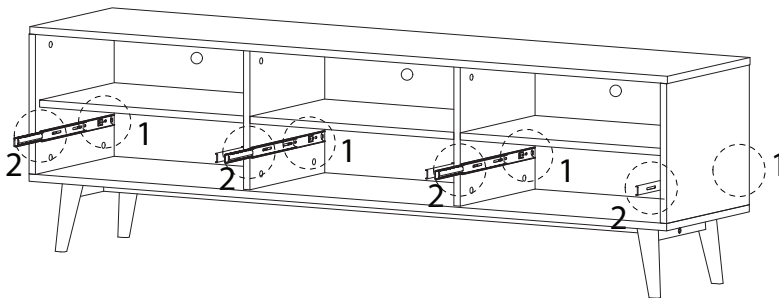


M3.5
x
16
x 12

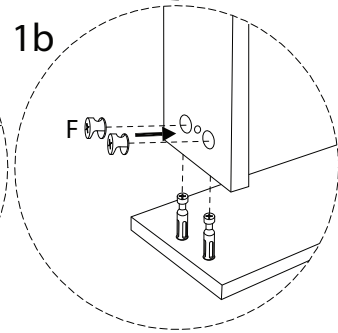
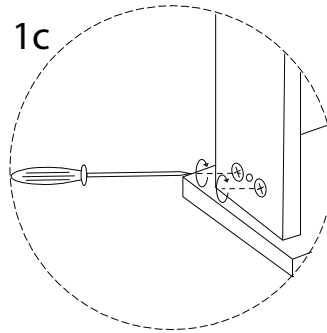
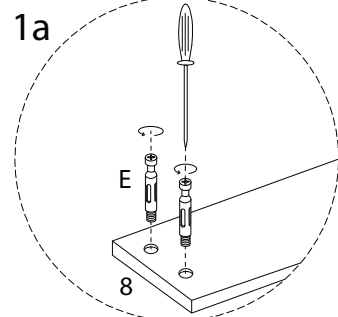
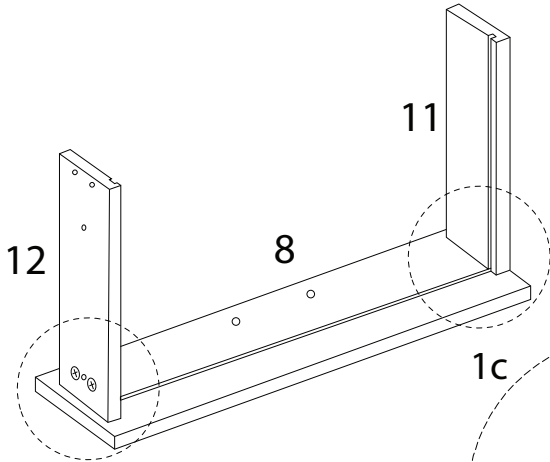
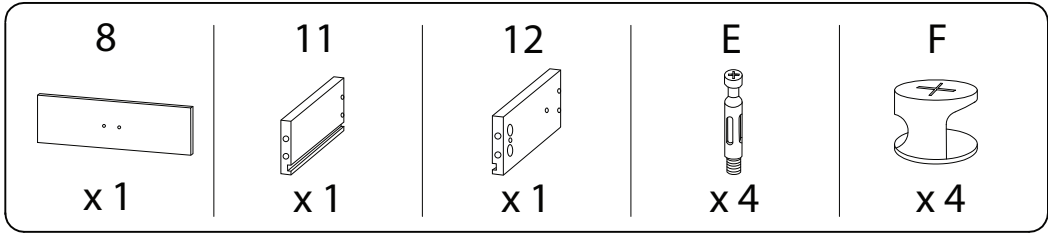
H1



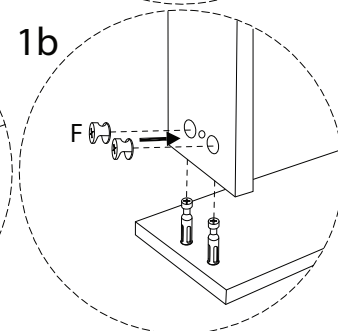
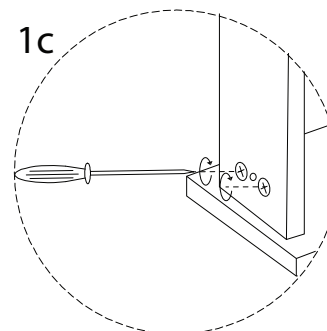
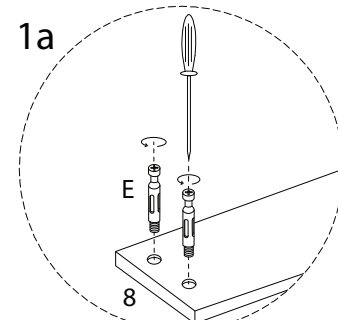
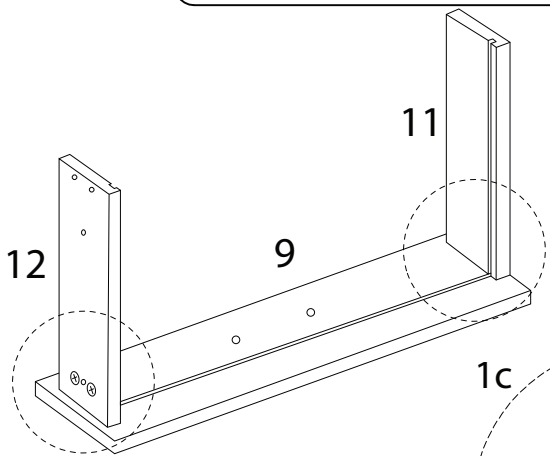
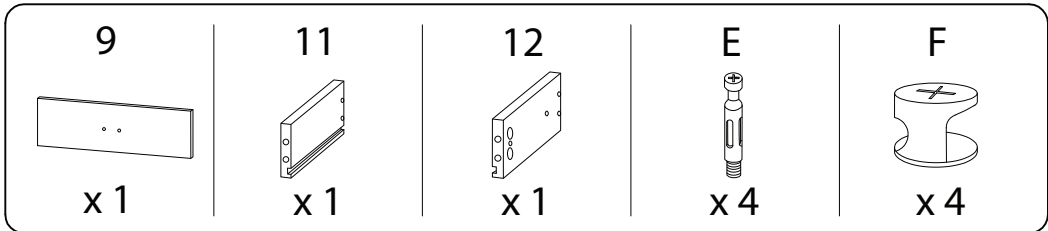
x 6



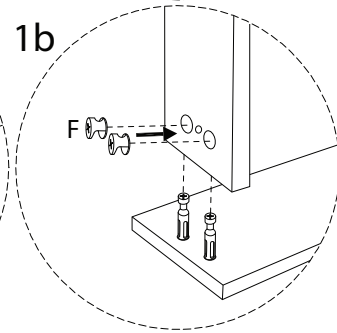
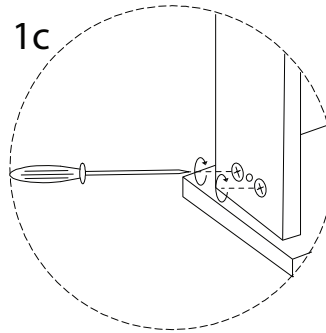
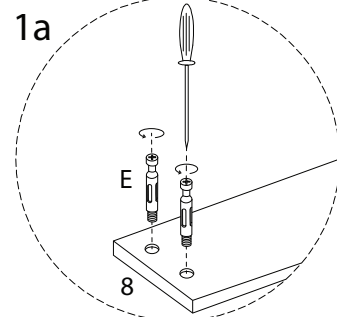
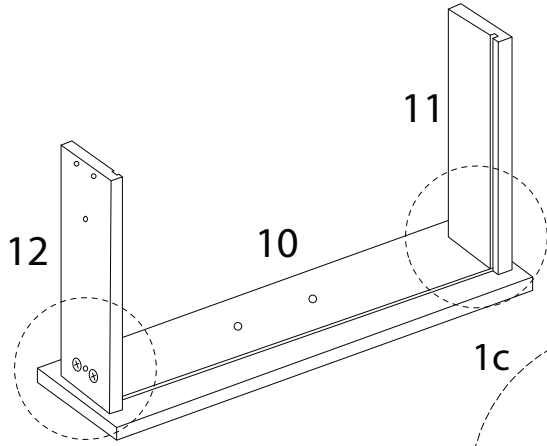
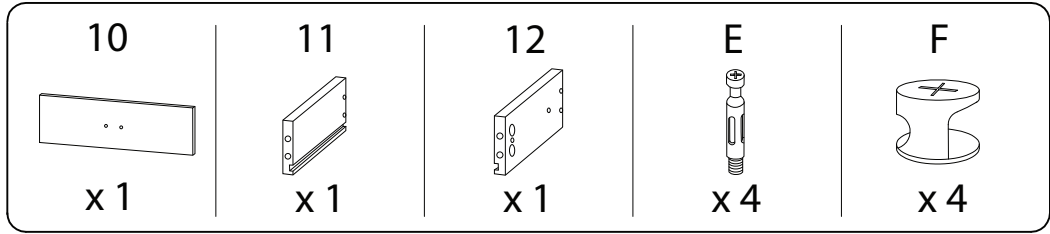
14



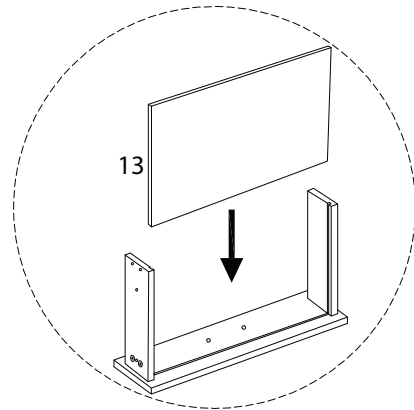
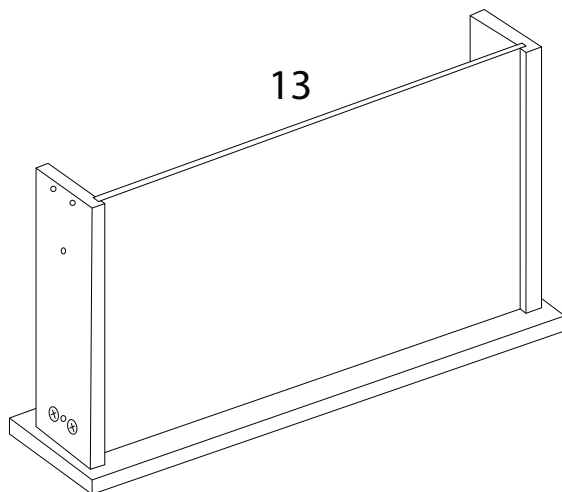
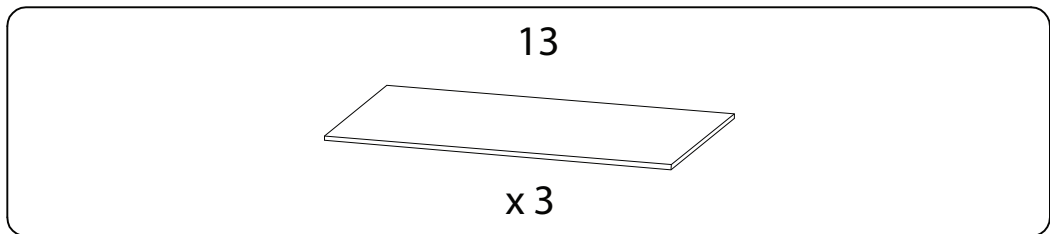
15



16



17 x 3



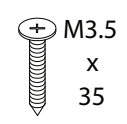
18 x 3

14

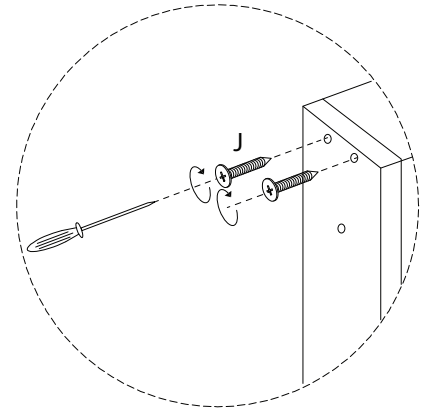
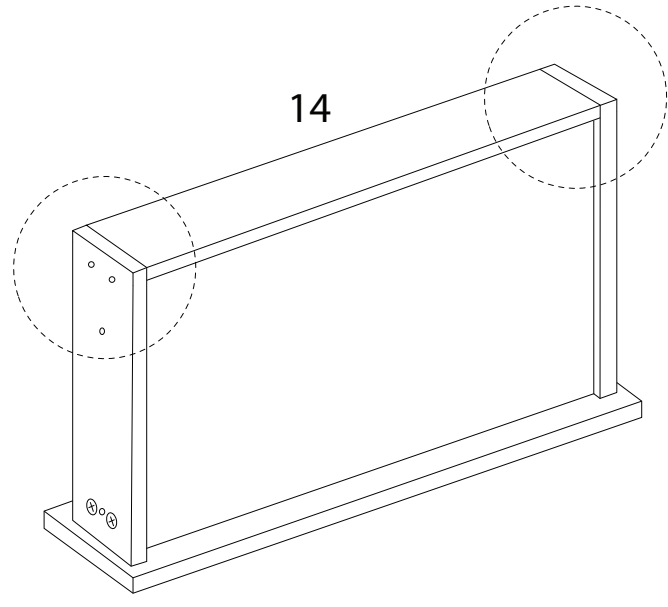


x 3

J

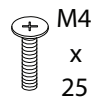


x 12



19 x 3

K

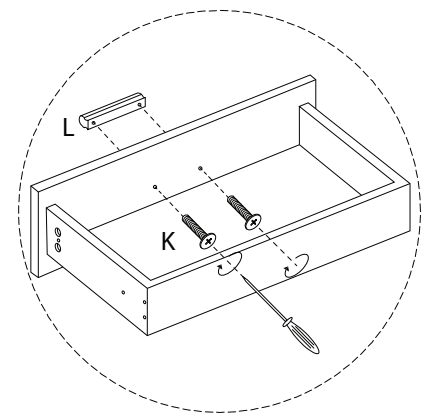
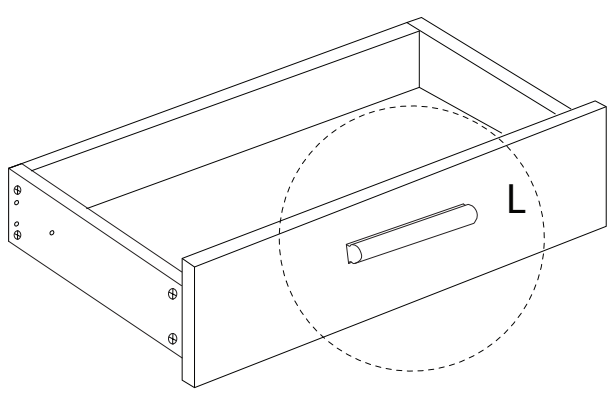


x 6

L



x 3



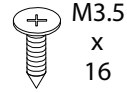
20 x 3

H2



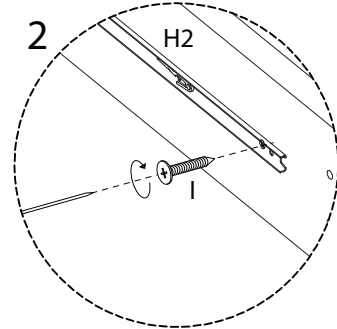
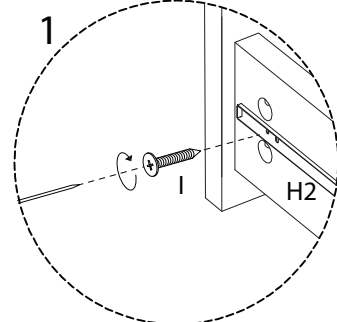
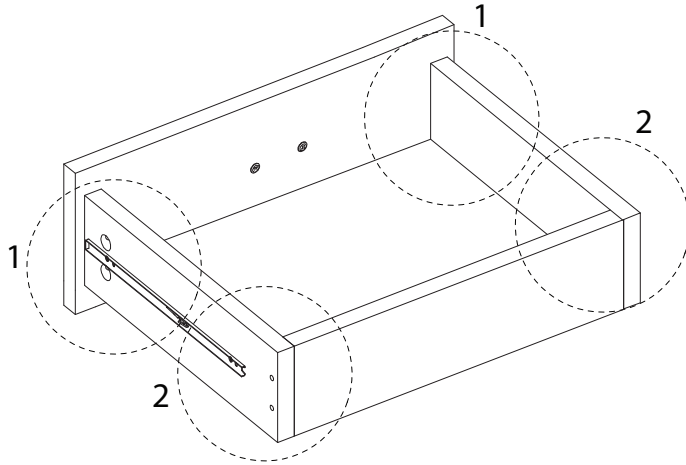
x 6

I



M3.5
x
16

x 12



21

