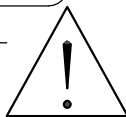
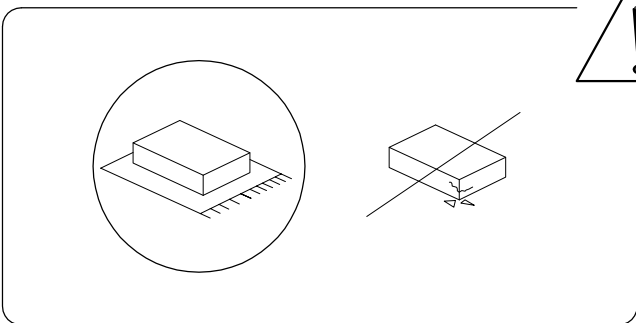
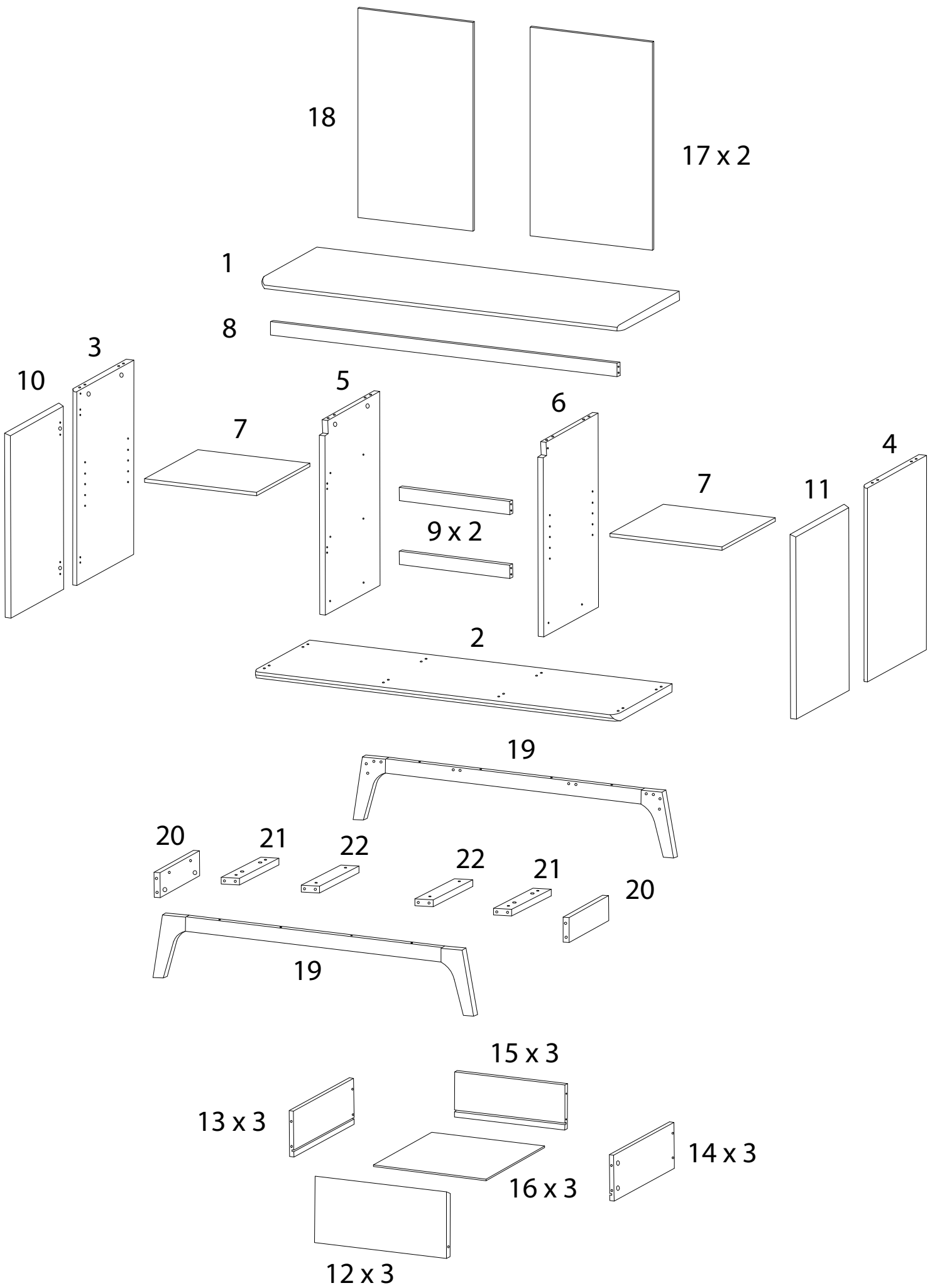


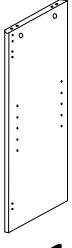

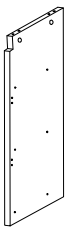
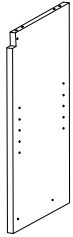



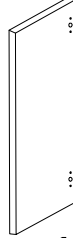

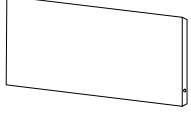
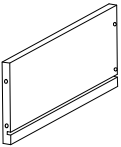
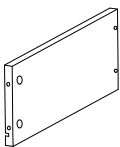
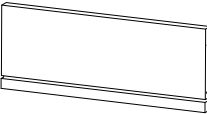
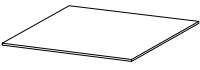

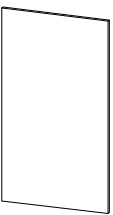

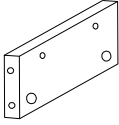
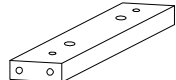
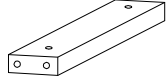



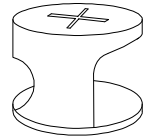

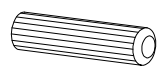
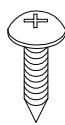
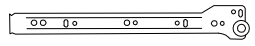
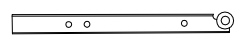


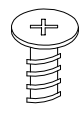

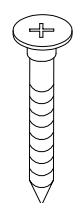
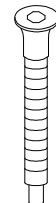
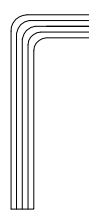
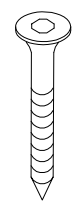
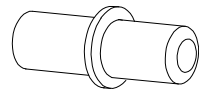
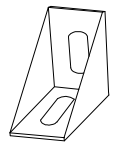
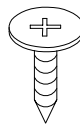
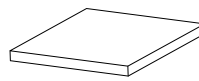
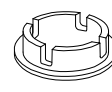
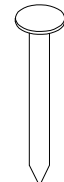

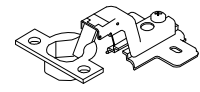
120'



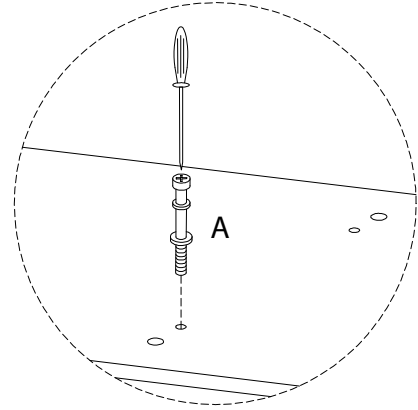
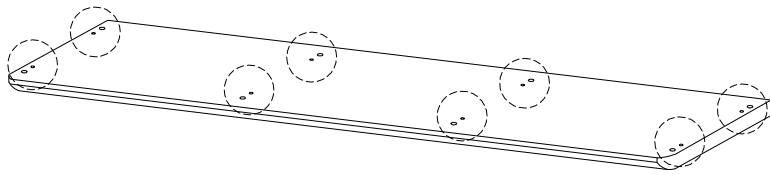
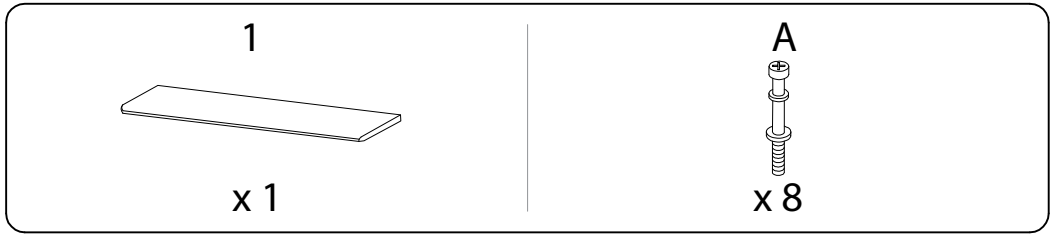
2



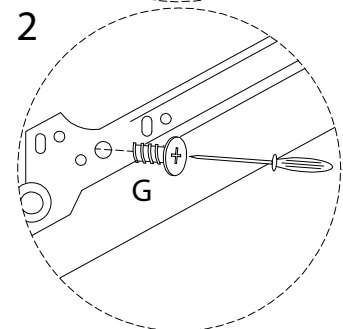
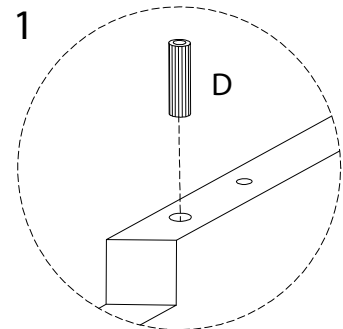
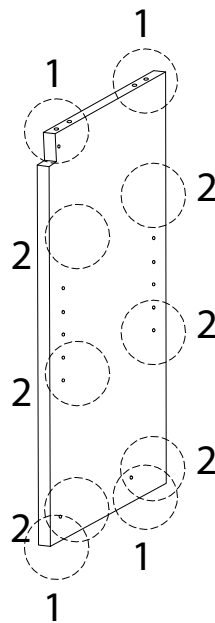
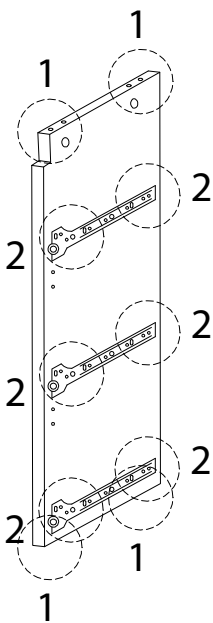
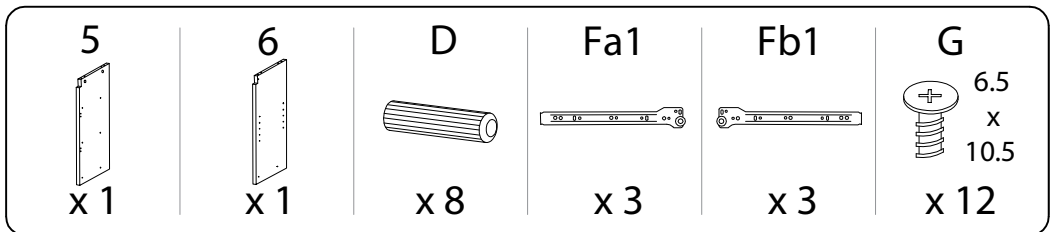
<p>1</p>  <p>x 1</p>	<p>2</p>  <p>x 1</p>	<p>3</p>  <p>x 1</p>	<p>4</p>  <p>x 1</p>	
<p>5</p>  <p>x 1</p>	<p>6</p>  <p>x 1</p>	<p>7</p>  <p>x 2</p>	<p>8</p>  <p>x 1</p>	
<p>9</p>  <p>x 2</p>	<p>10</p>  <p>x 1</p>	<p>11</p>  <p>x 1</p>	<p>12</p>  <p>x 3</p>	
<p>13</p>  <p>x 3</p>	<p>14</p>  <p>x 3</p>	<p>15</p>  <p>x 3</p>	<p>16</p>  <p>x 3</p>	<p>17</p>  <p>x 2</p>
<p>18</p>  <p>x 1</p>	<p>19</p>  <p>x 2</p>	<p>20</p>  <p>x 2</p>	<p>21</p>  <p>x 2</p>	<p>22</p>  <p>x 2</p>

<p>A</p>  <p>x 24</p>	<p>B</p>  <p>x 12</p>	<p>C</p>  <p>x 12</p>	<p>D</p>  <p>x 64</p>	
<p>E</p>  <p>3 x 12</p> <p>x 4</p>	<p>Fa1</p>  <p>x 3</p>	<p>Fa2</p>  <p>x 3</p>	<p>Fb1</p>  <p>x 3</p>	
<p>Fb2</p>  <p>x 3</p>	<p>G</p>  <p>6.5 x 10.5</p> <p>x 20</p>	<p>H</p>  <p>3.5 x 13</p> <p>x 26</p>	<p>I</p>  <p>8 x 39</p> <p>x 12</p>	<p>J</p>  <p>7 x 50</p> <p>x 8</p>
<p>K</p>  <p>x 1</p>	<p>L</p>  <p>12 x 35</p> <p>x 8</p>	<p>M</p>  <p>x 8</p>	<p>N</p>  <p>x 2</p>	<p>O</p>  <p>3.5 x 15.5</p> <p>x 4</p>
<p>P</p>  <p>x 4</p>	<p>Q</p>  <p>x 4</p>	<p>R</p>  <p>x 16</p>	<p>S</p>  <p>x 4</p>	<p>T</p>  <p>x 4</p>

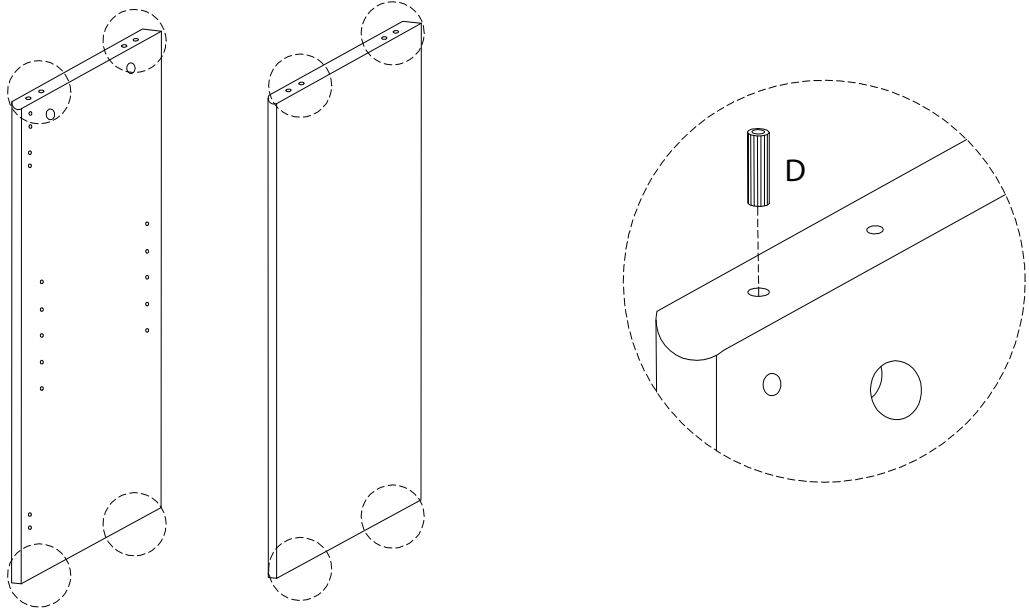
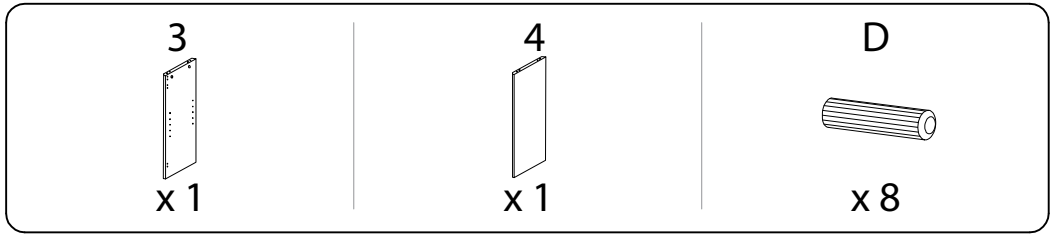
1



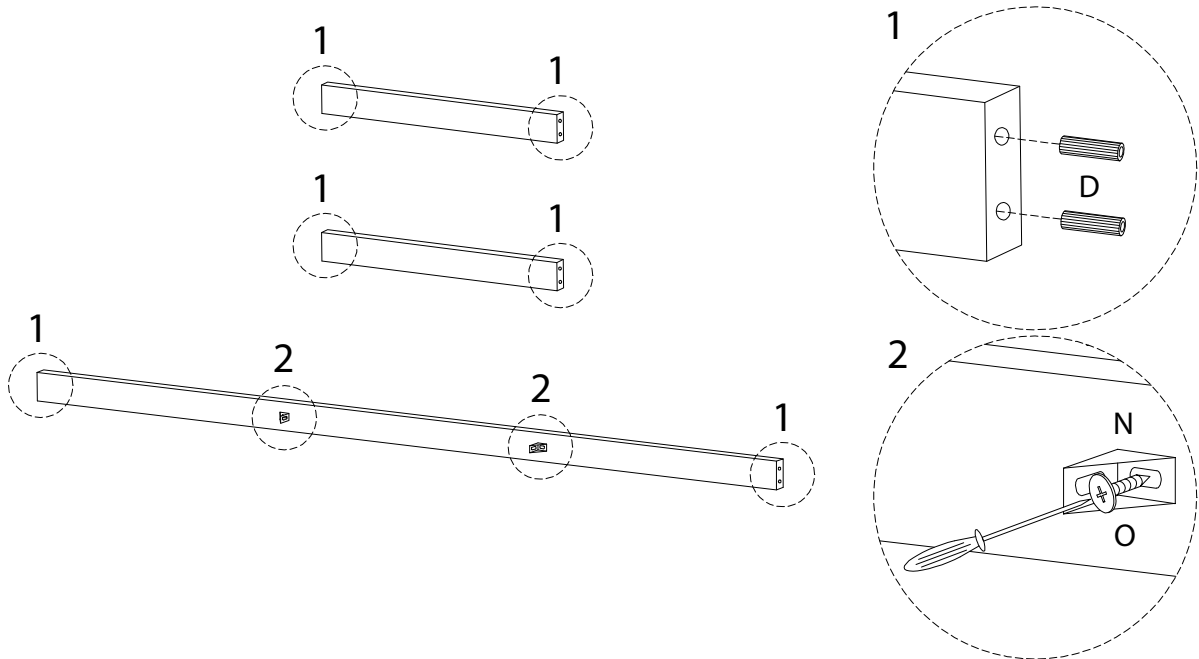
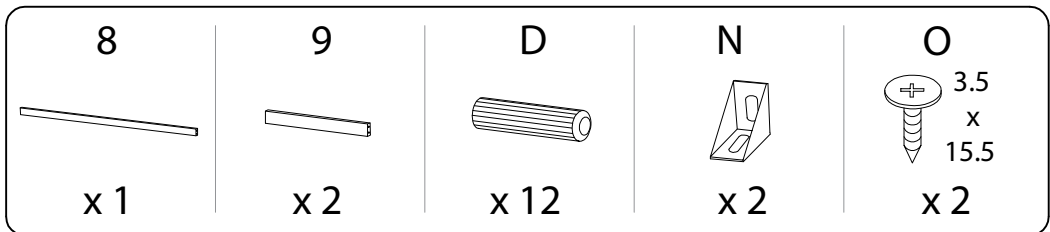
2



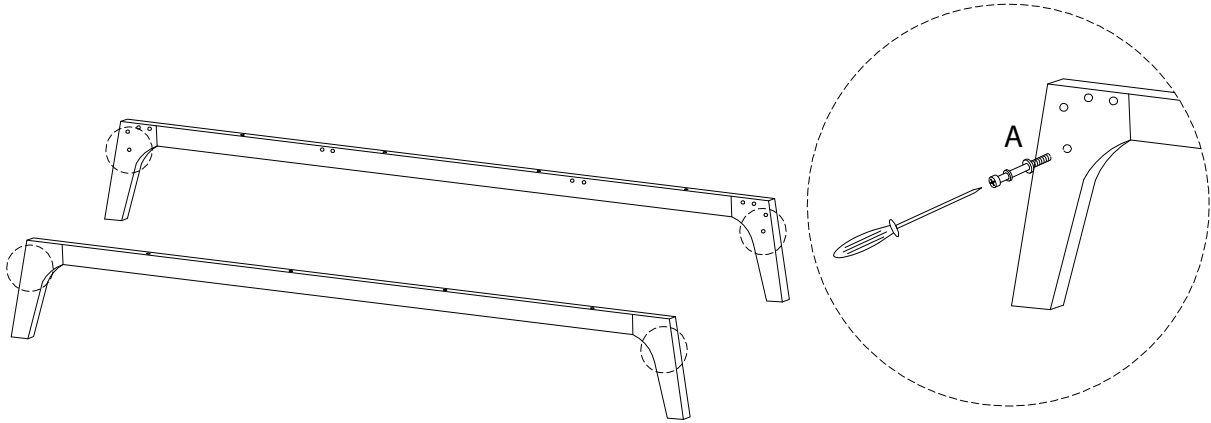
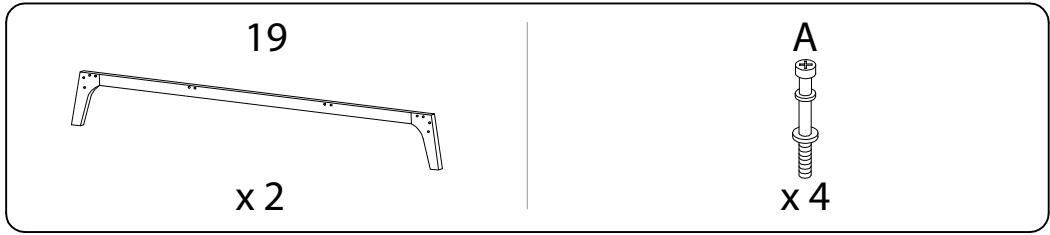
3



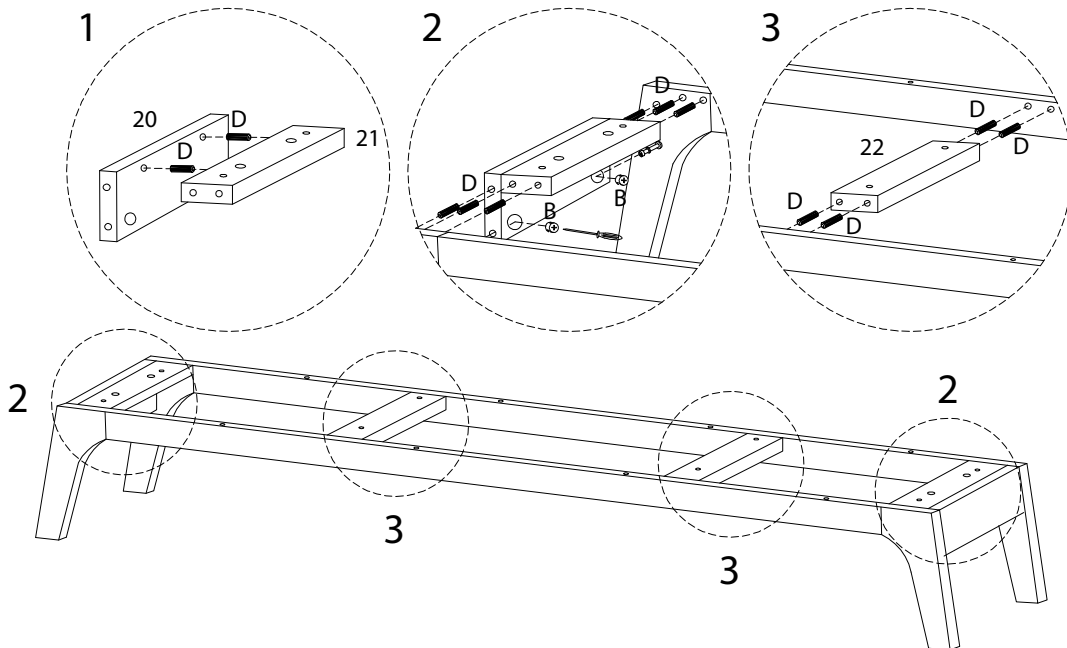
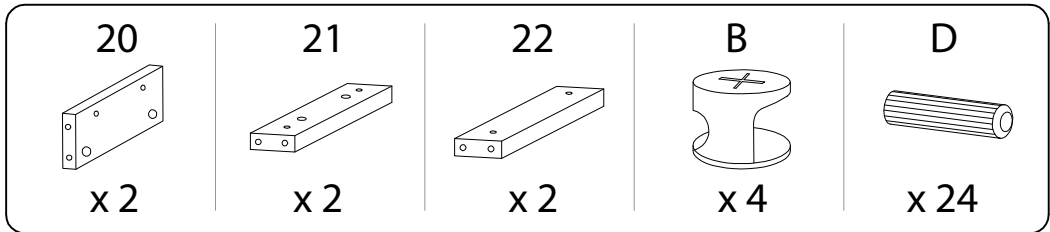
4



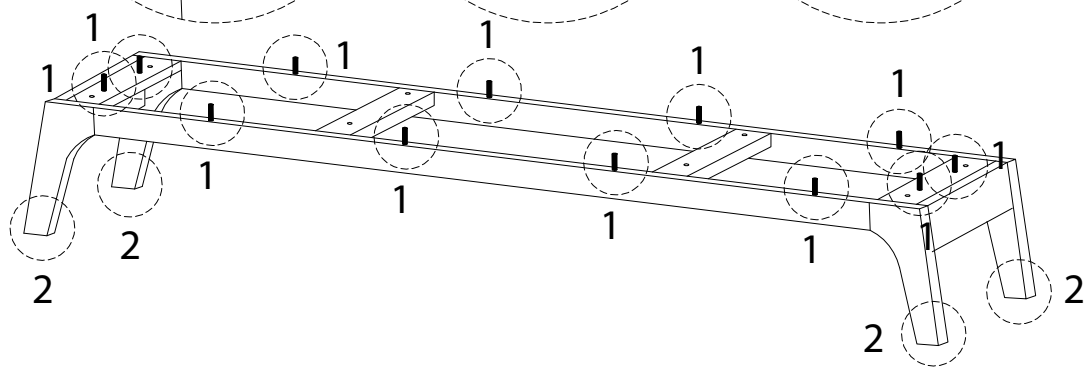
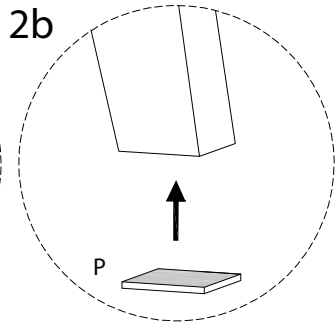
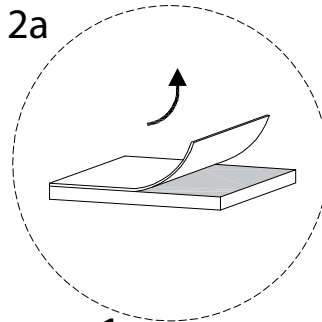
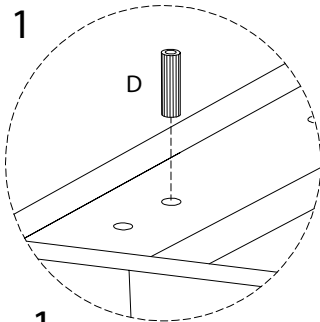
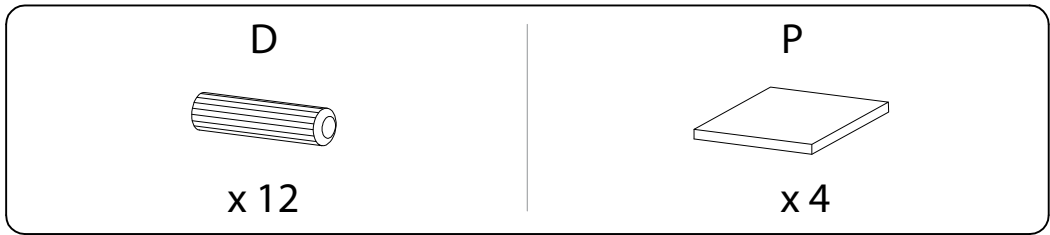
5



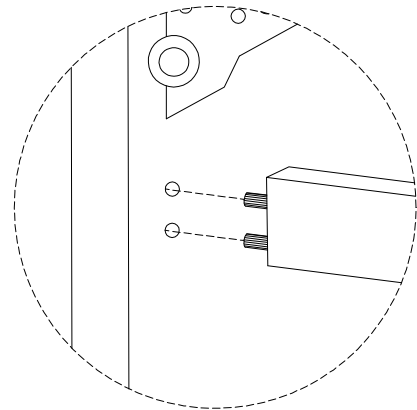
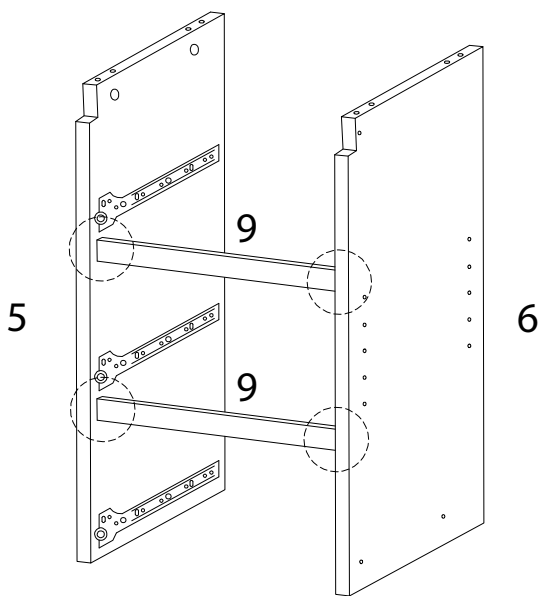
6



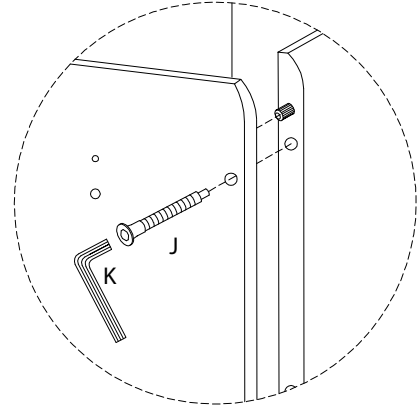
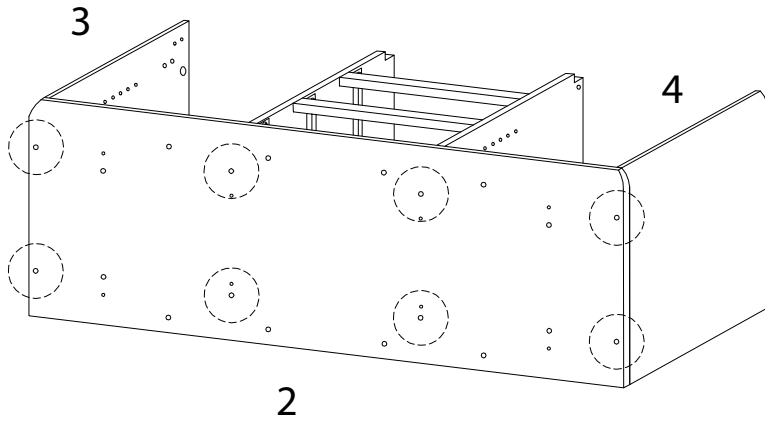
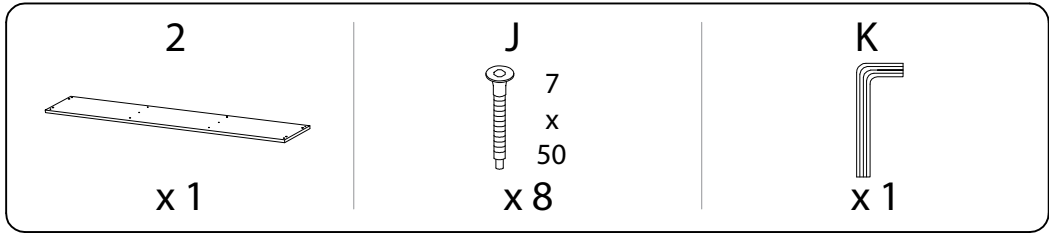
7



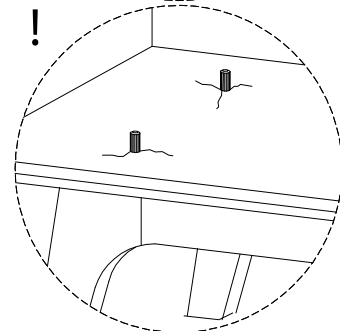
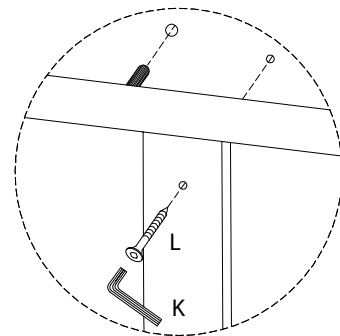
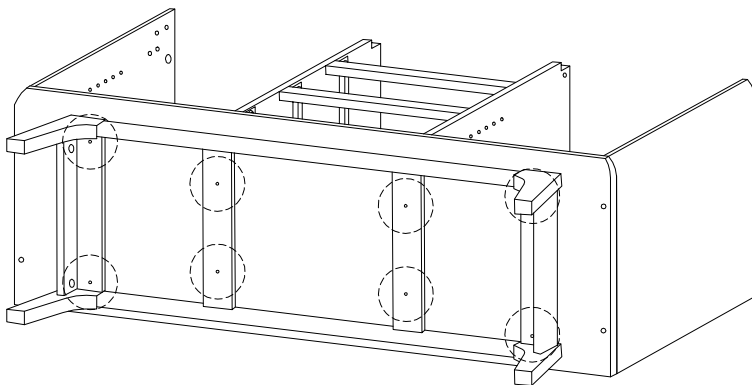
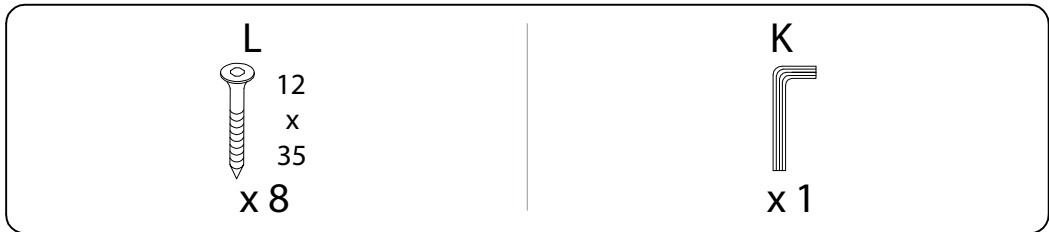
8



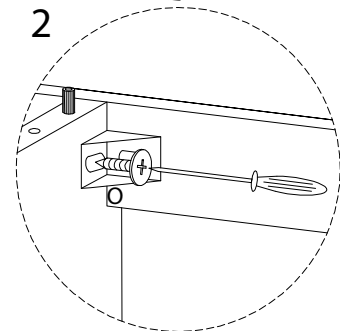
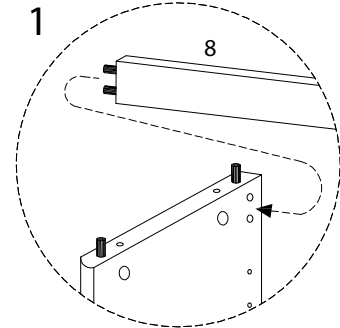
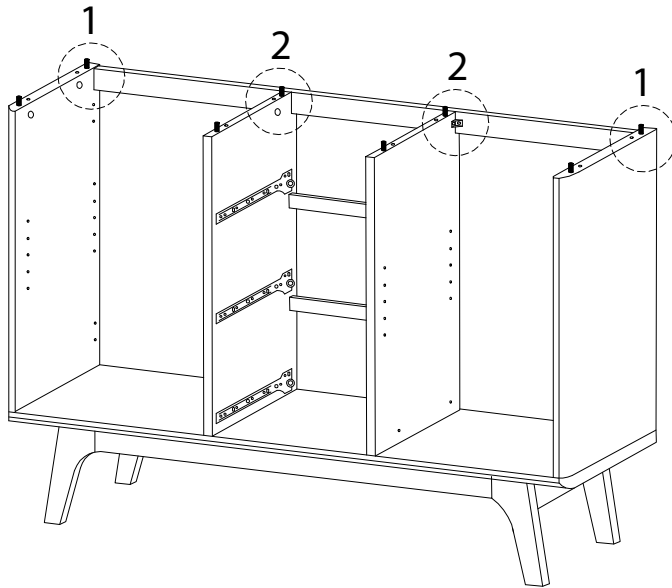
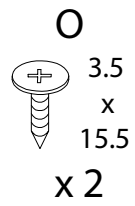
9



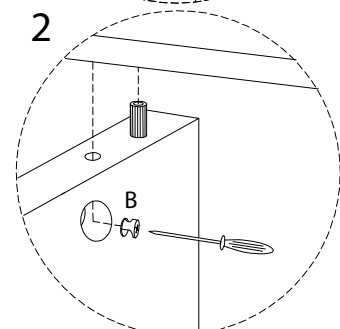
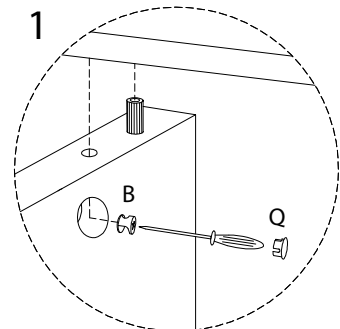
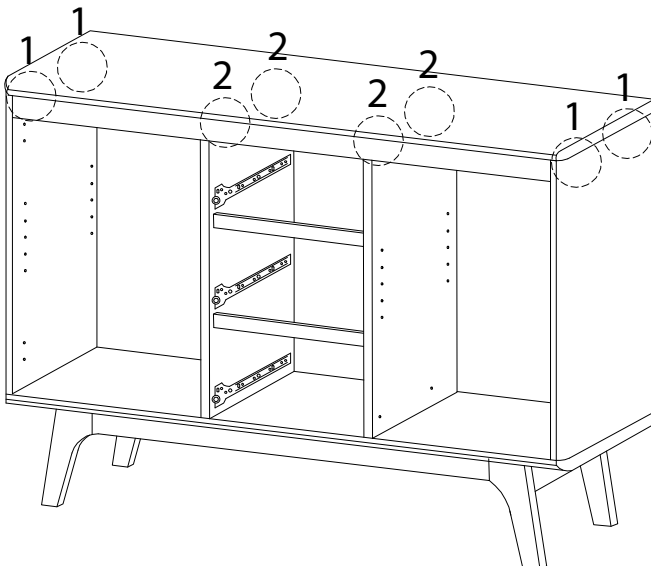
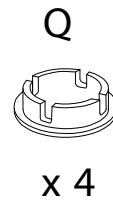
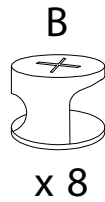
10



11

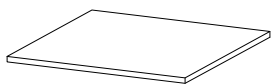


12



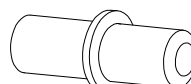
13

7

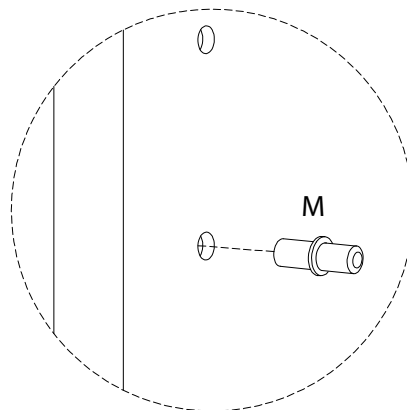
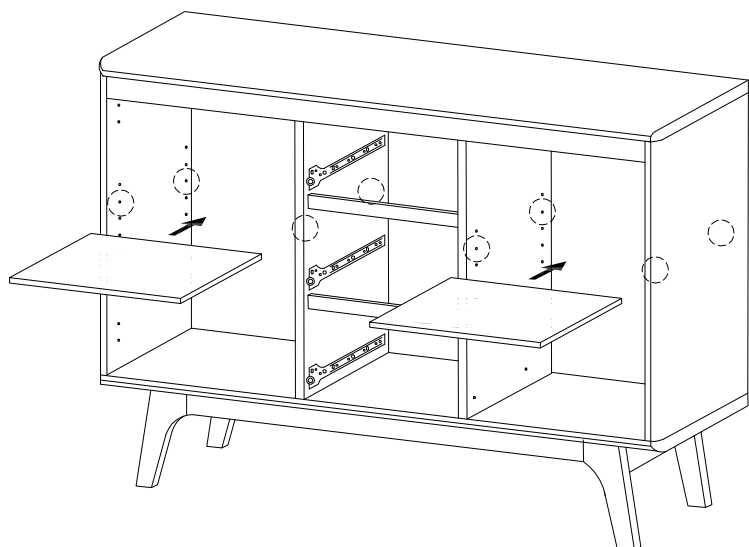


x2

M



x8



14

10



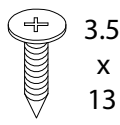
x1

11



x1

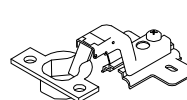
H



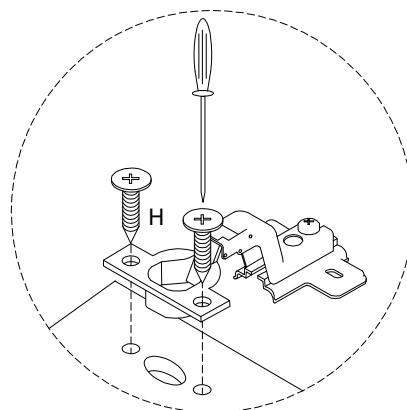
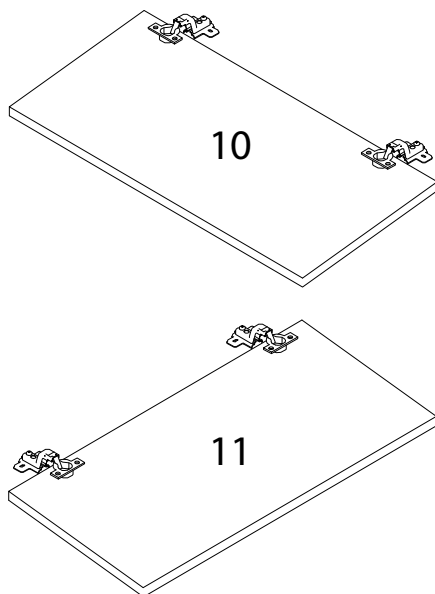
3.5
x
13

x8

T

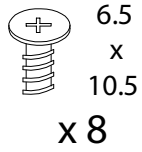


x4



15

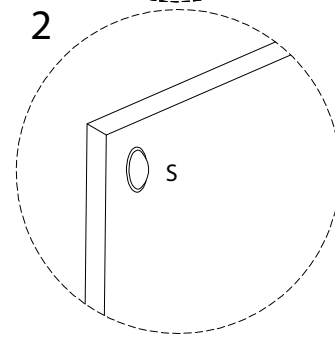
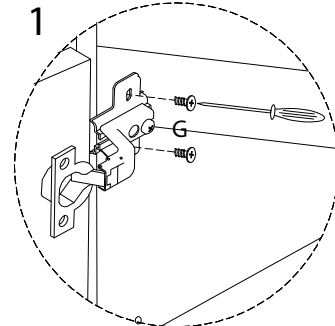
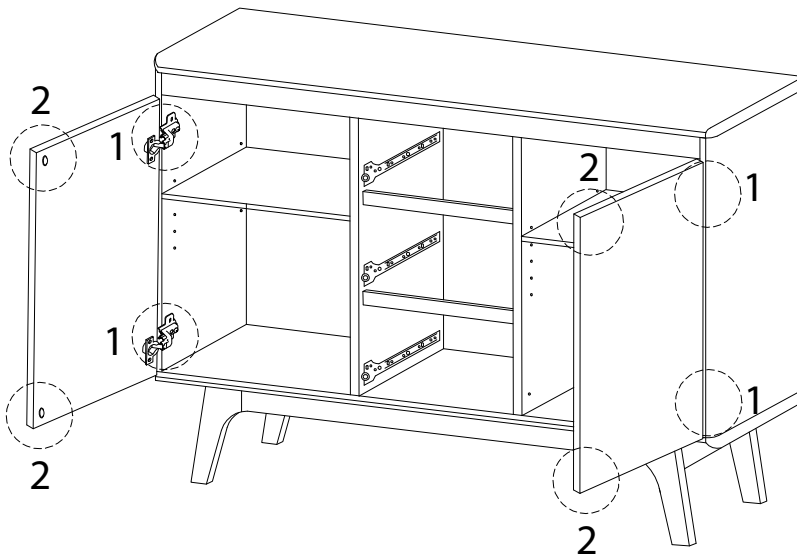
G



S

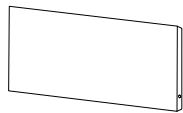


x4



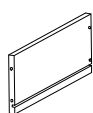
16x3

12



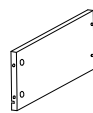
x1

13



x1

14



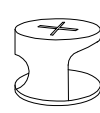
x1

A

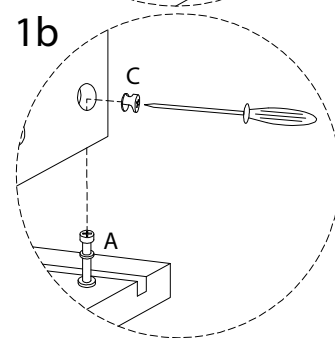
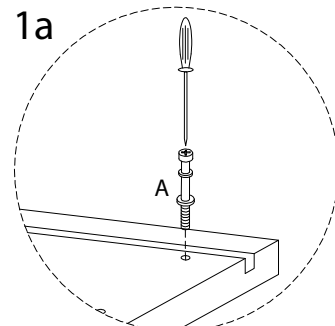
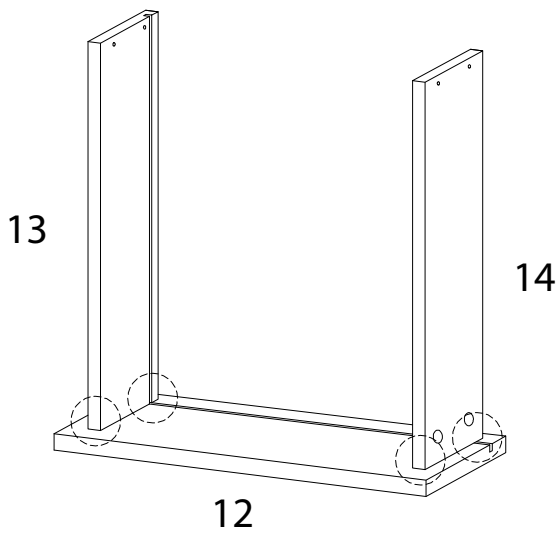


x4

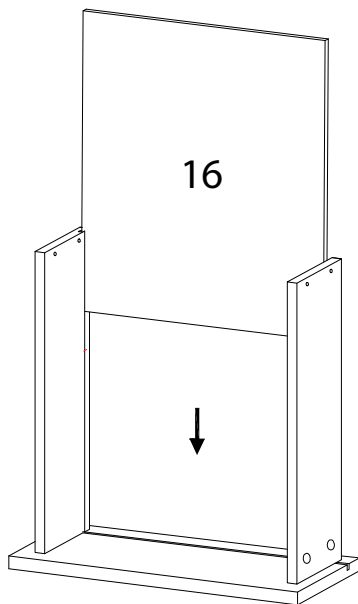
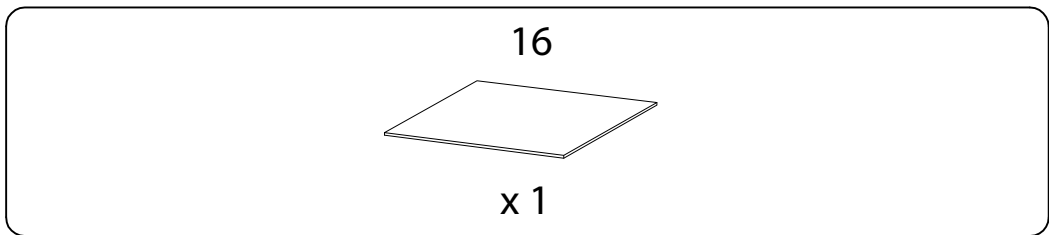
C



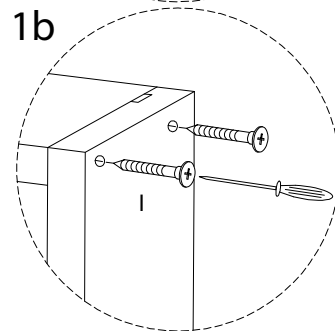
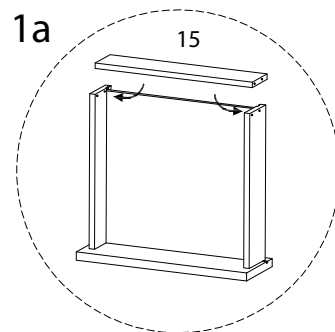
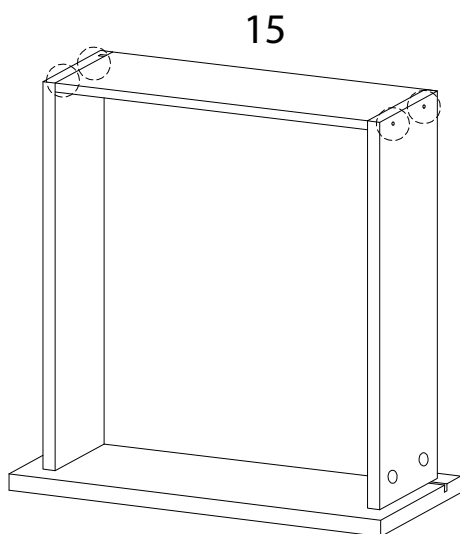
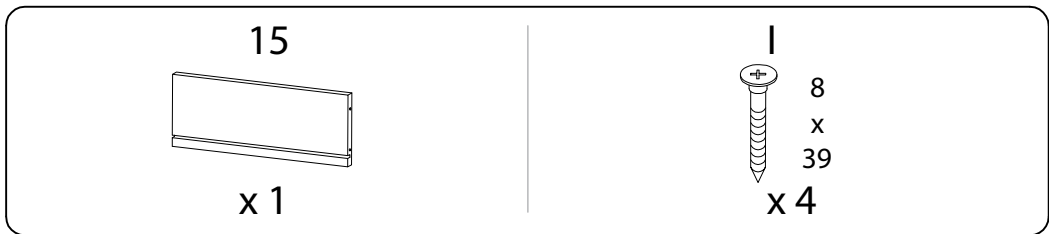
x4



17x3

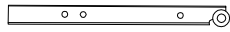


18x3



19x3

Fa2



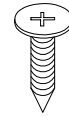
x 1

Fb2



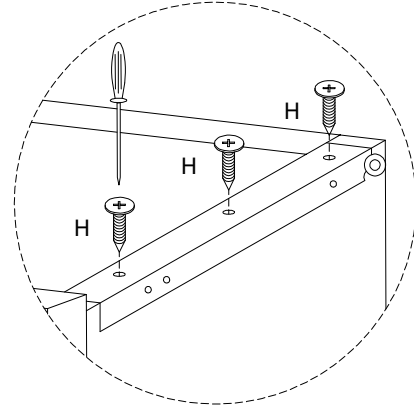
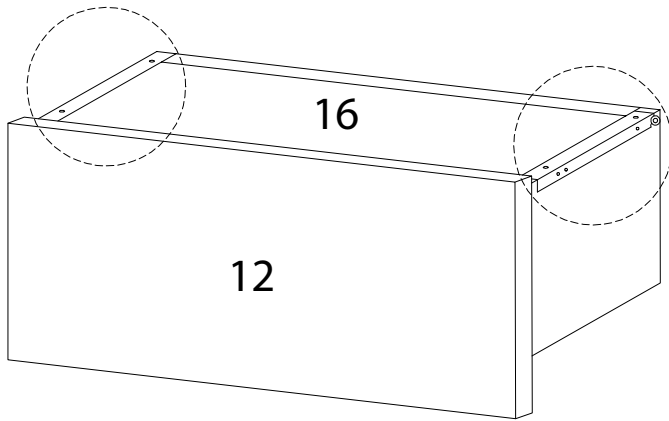
x 1

H

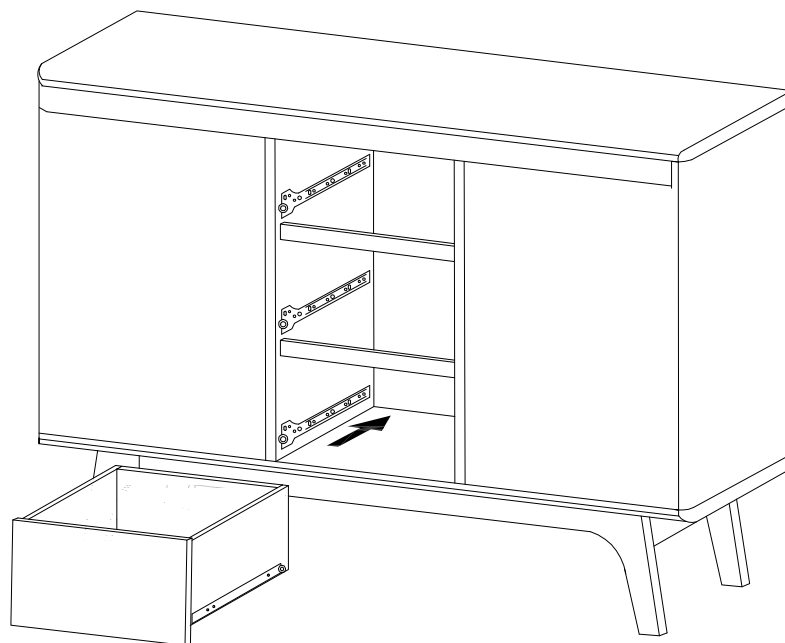


3.5
x
13





x 6



20



21

<p>17</p>  <p>x 2</p>	<p>18</p>  <p>x 1</p>	<p>E</p>  <p>3 x 12</p> <p>x 4</p>	<p>R</p>  <p>x 16</p>
--	--	--	--

