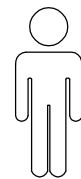
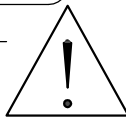
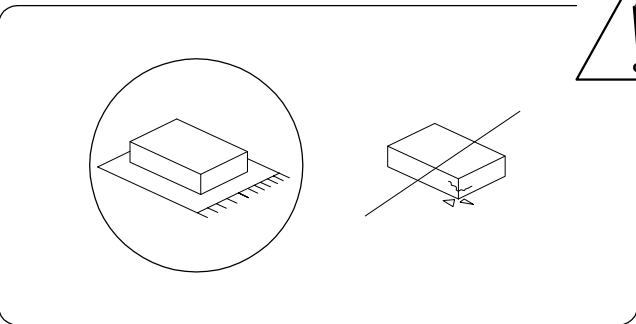
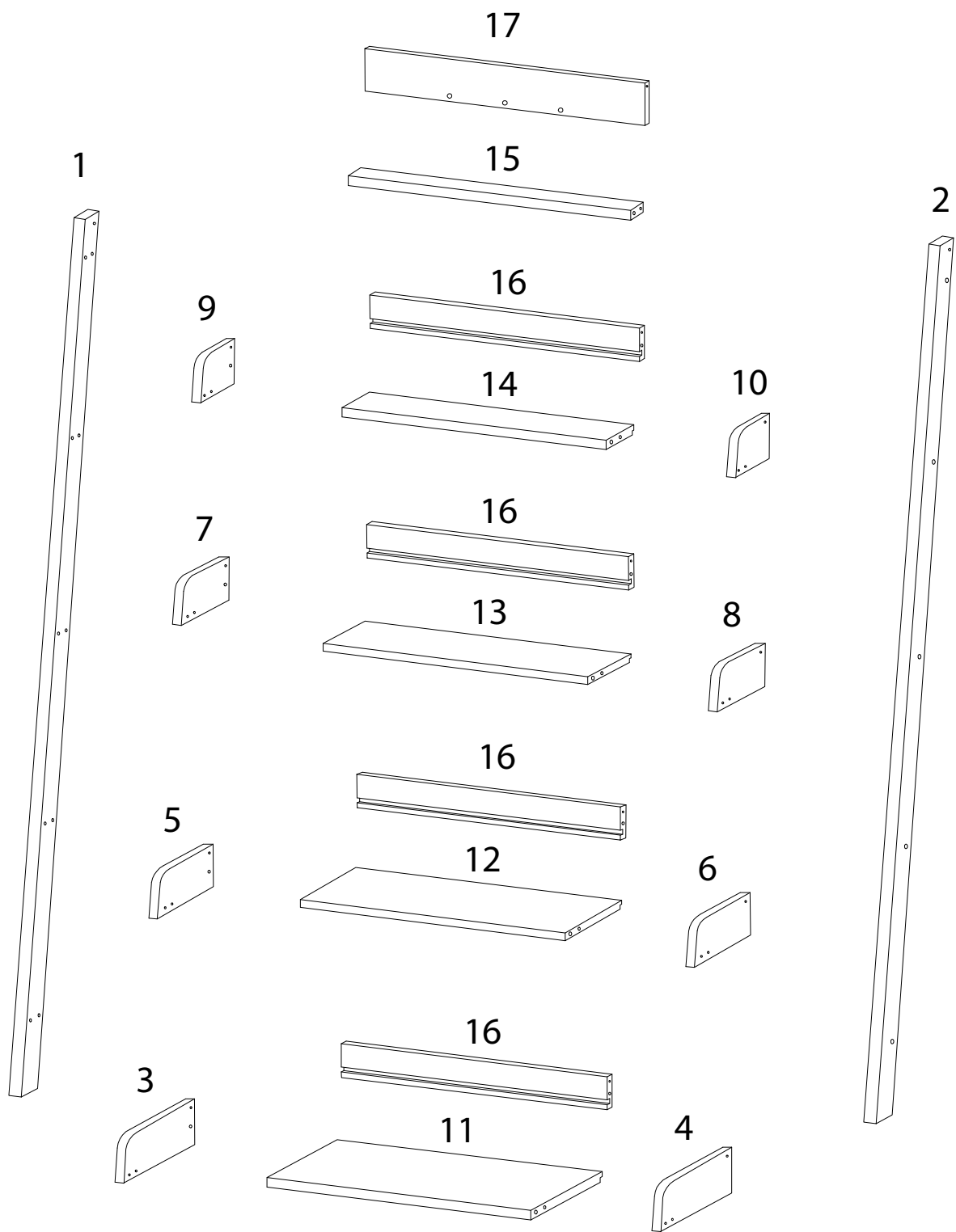


60'



2



1



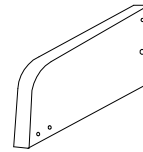
x 1

2



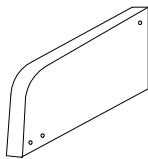
x 1

3



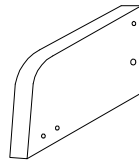
x 1

4



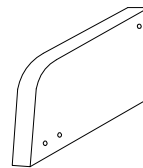
x 1

5



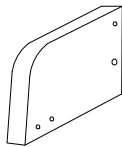
x 1

6



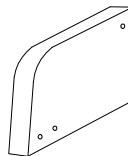
x 1

7



x 1

8



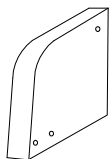
x 1

9



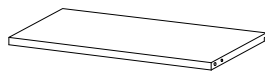
x 1

10



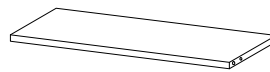
x 1

11



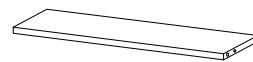
x 1

12



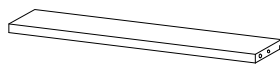
x 1

13



x 1

14



x 1

15



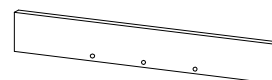
x 1

16


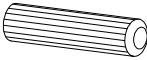
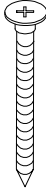
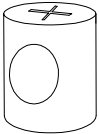
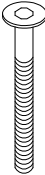
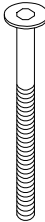
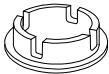
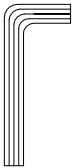
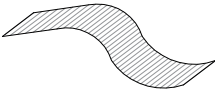
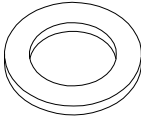
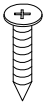


x 4

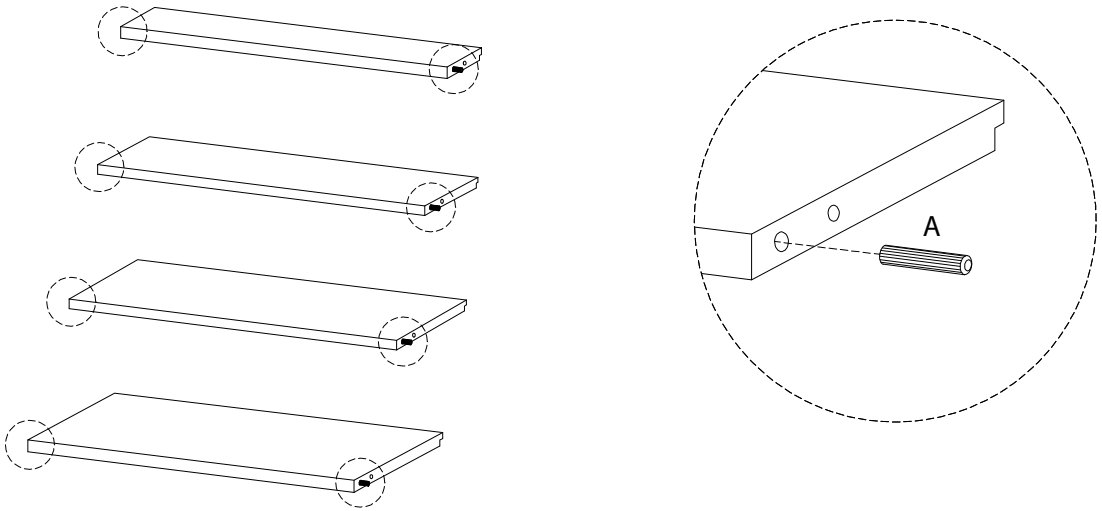
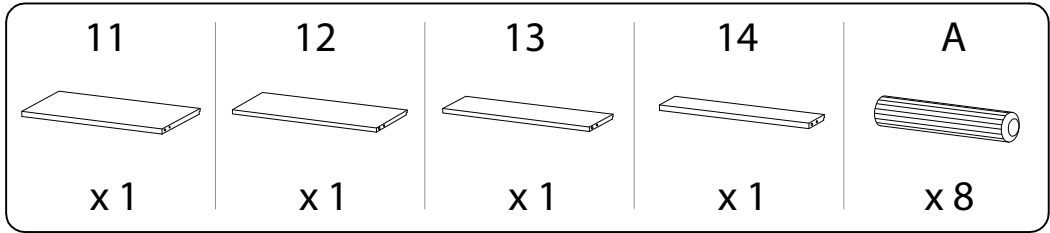
17



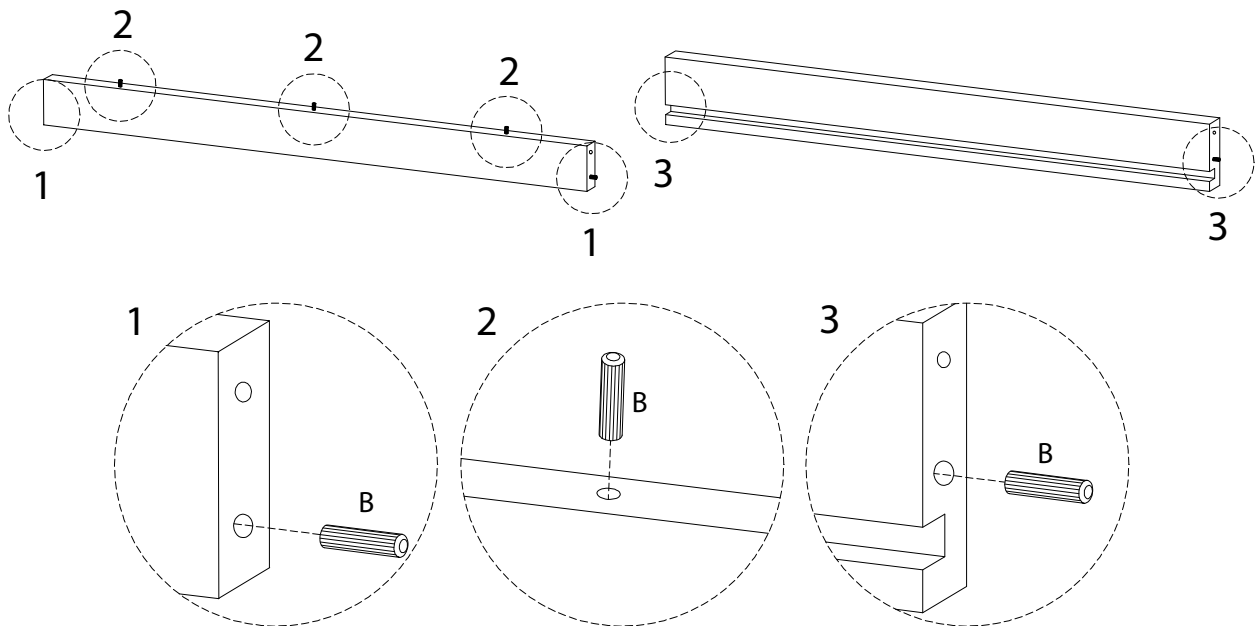
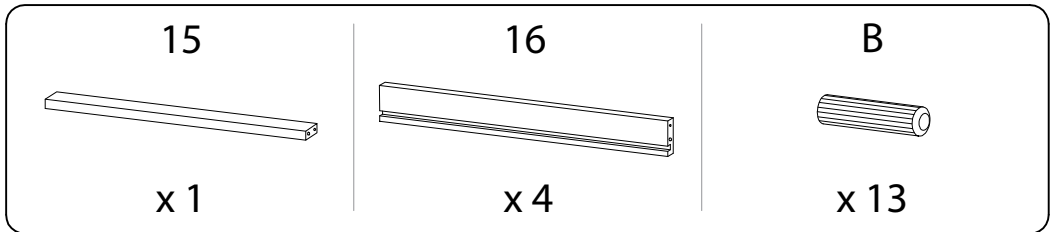
x 1

<p>A</p>  <p>x 8</p>	<p>B</p>  <p>x 13</p>	<p>C</p>  <p>8 x 39</p> <p>x 10</p>	
<p>D</p>  <p>x 10</p>	<p>E</p>  <p>M6 x 55</p> <p>x 2</p>	<p>F</p>  <p>M6 x 70</p> <p>x 8</p>	<p>G</p>  <p>x 10</p>
<p>H</p>  <p>x 1</p>	<p>I</p>  <p>x 2</p>	<p>J</p>  <p>x 2</p>	<p>K</p>  <p>3 x 15.5</p> <p>x 2</p>

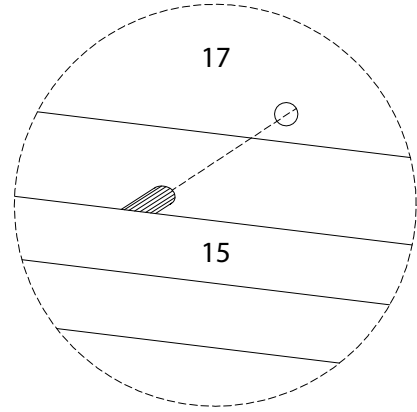
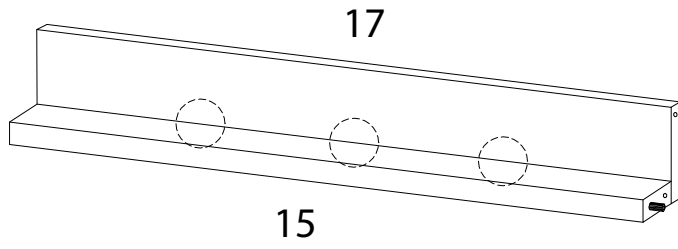
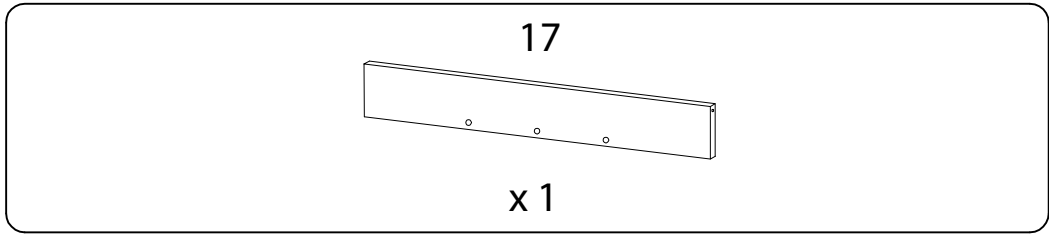
1



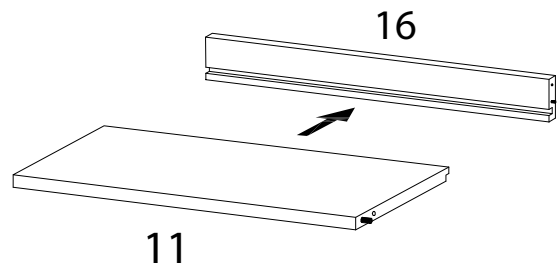
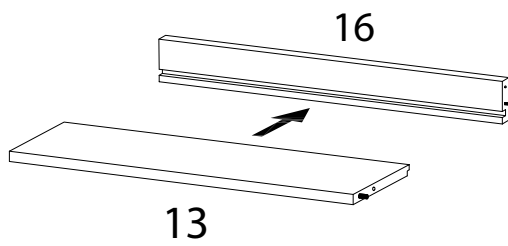
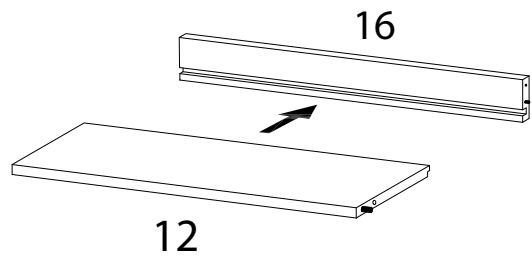
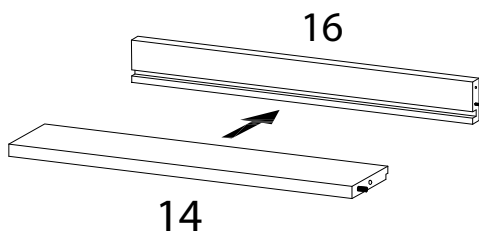
2



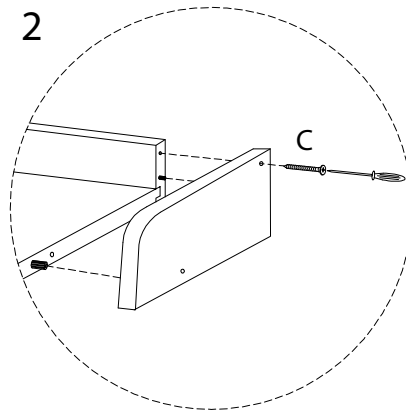
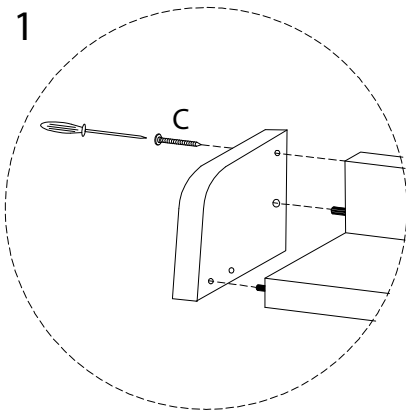
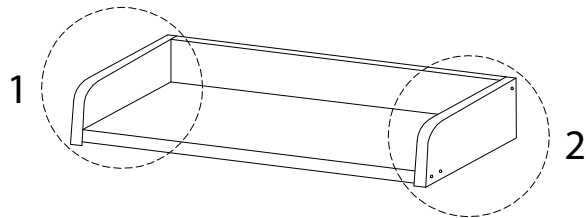
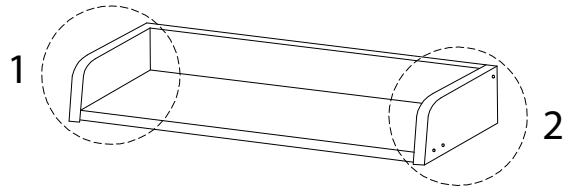
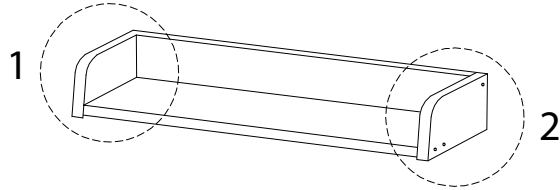
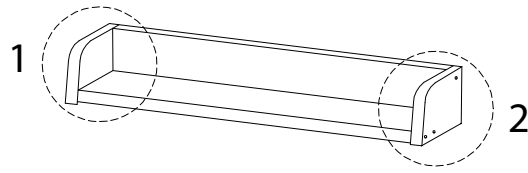
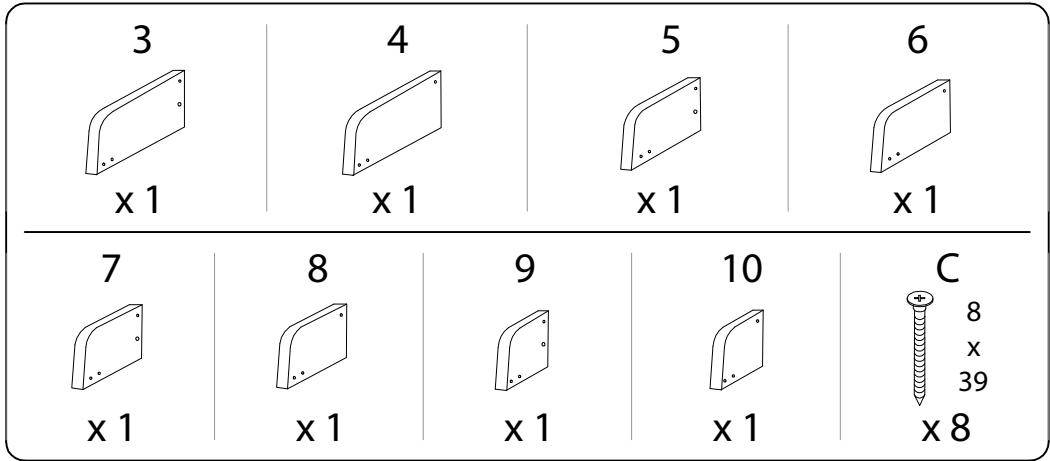
3






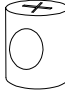
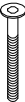
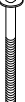

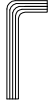
4

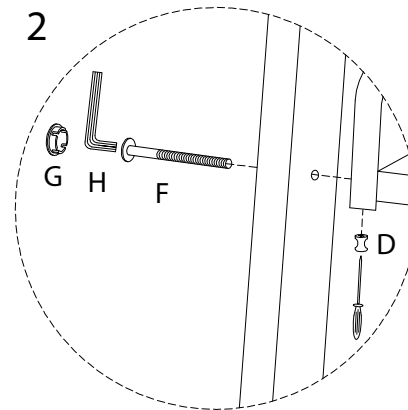
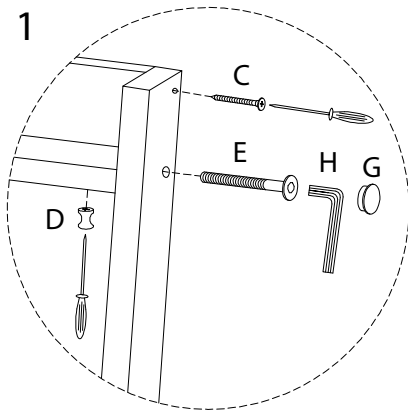
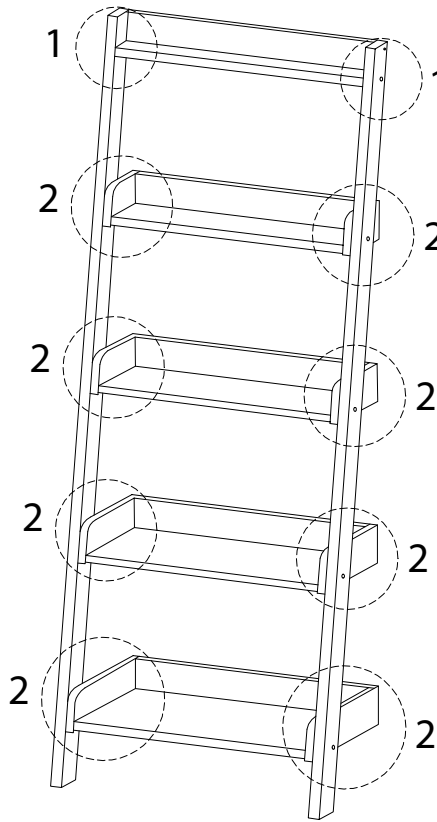


5



6

<p>1  x 1</p>	<p>2  x 1</p>	<p>C  8 x 39 x 2</p>	<p>D  x 10</p>
<p>E  M6 x 55 x 2</p>	<p>F  M6 x 70 x 8</p>	<p>G  x 10</p>	<p>H  x 1</p>





7

