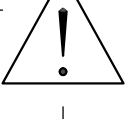
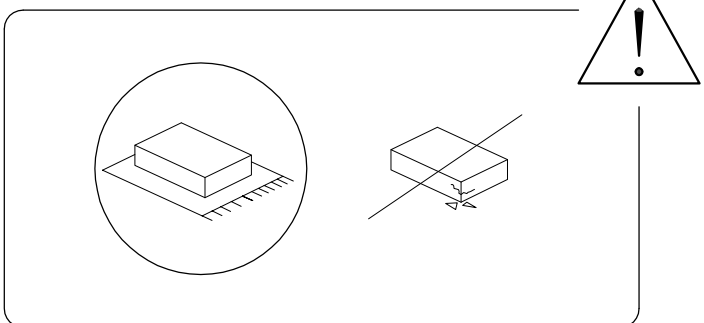
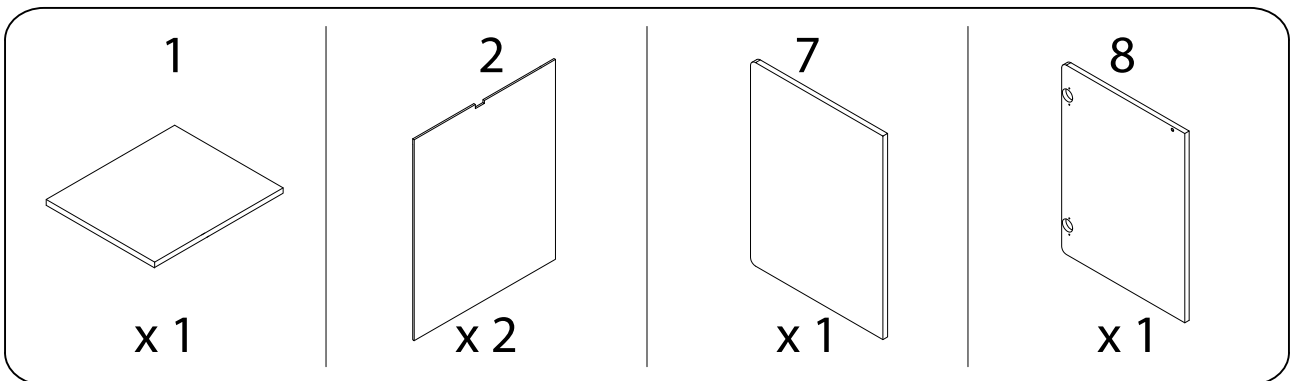
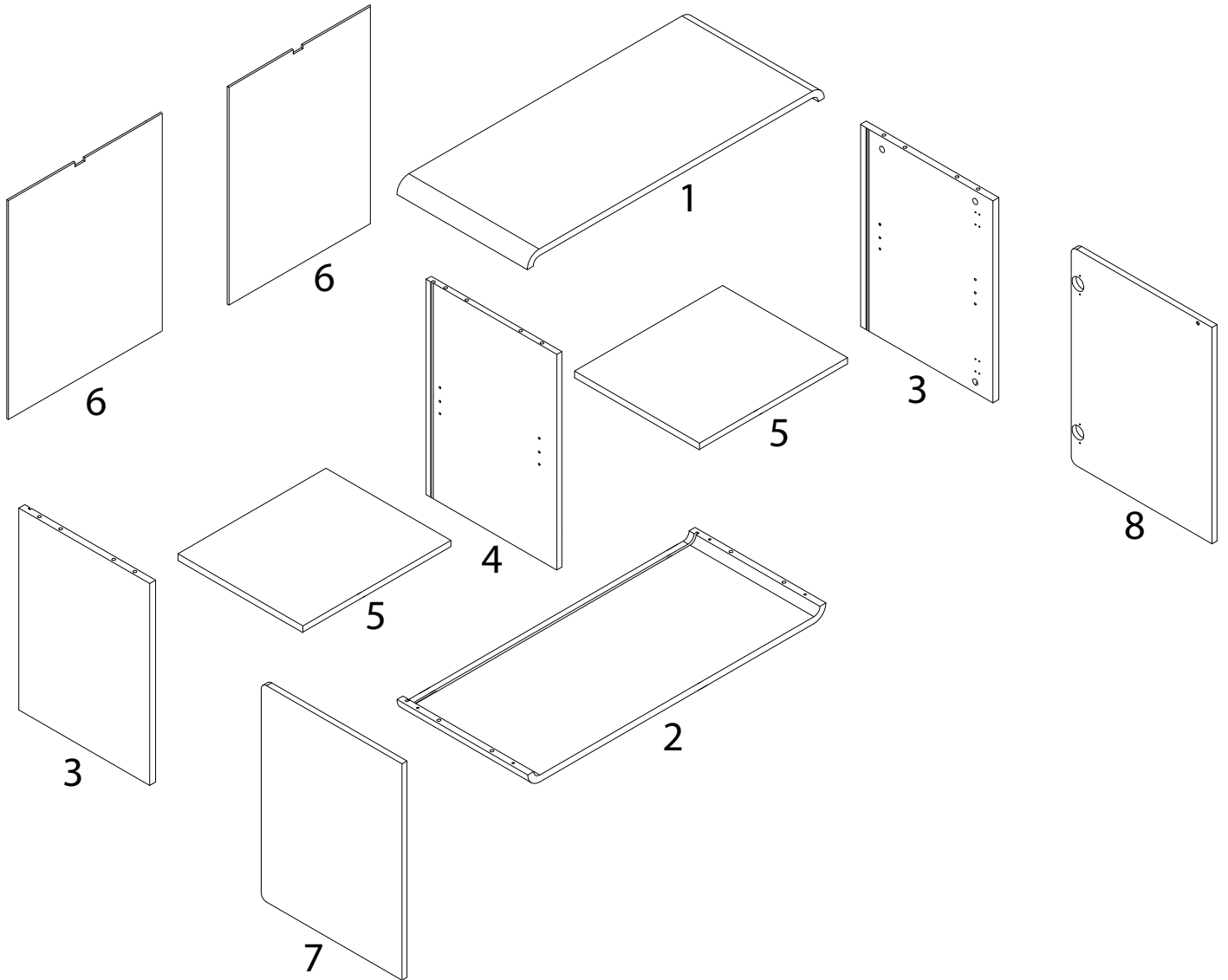
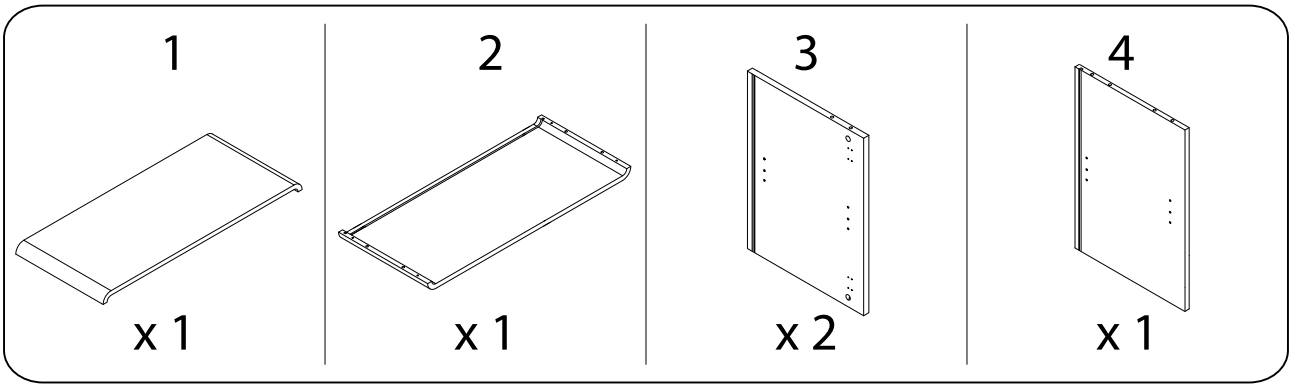

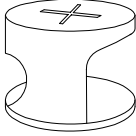
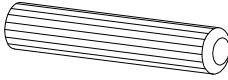


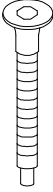

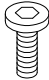
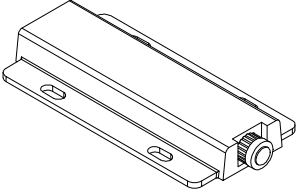
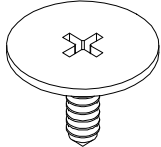
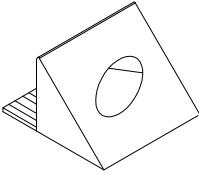
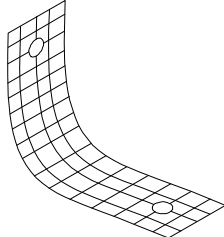
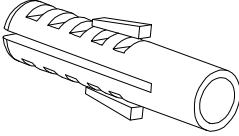
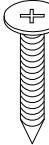
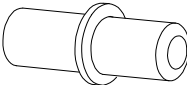
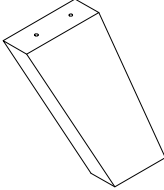
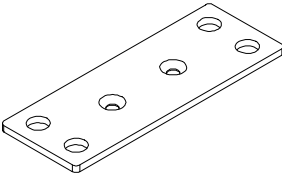
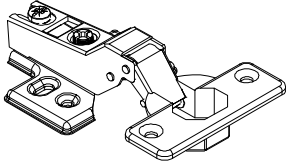
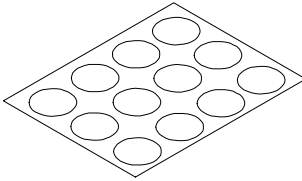


60'

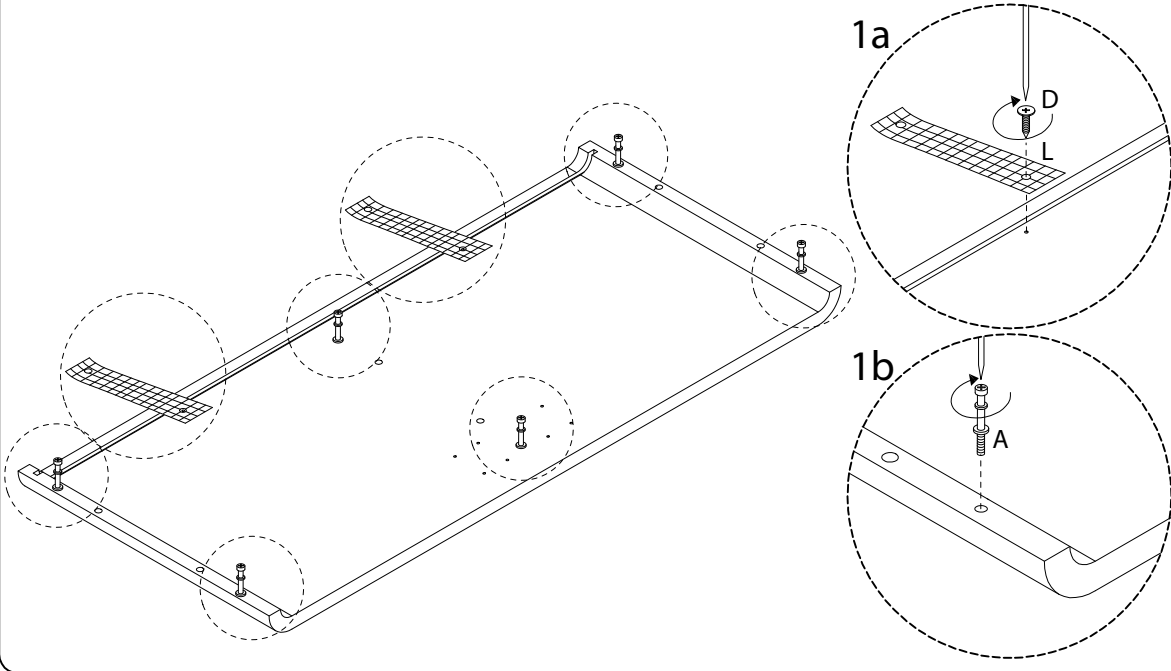
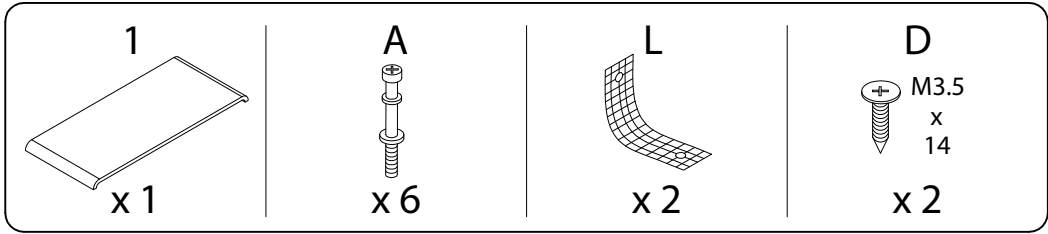


2

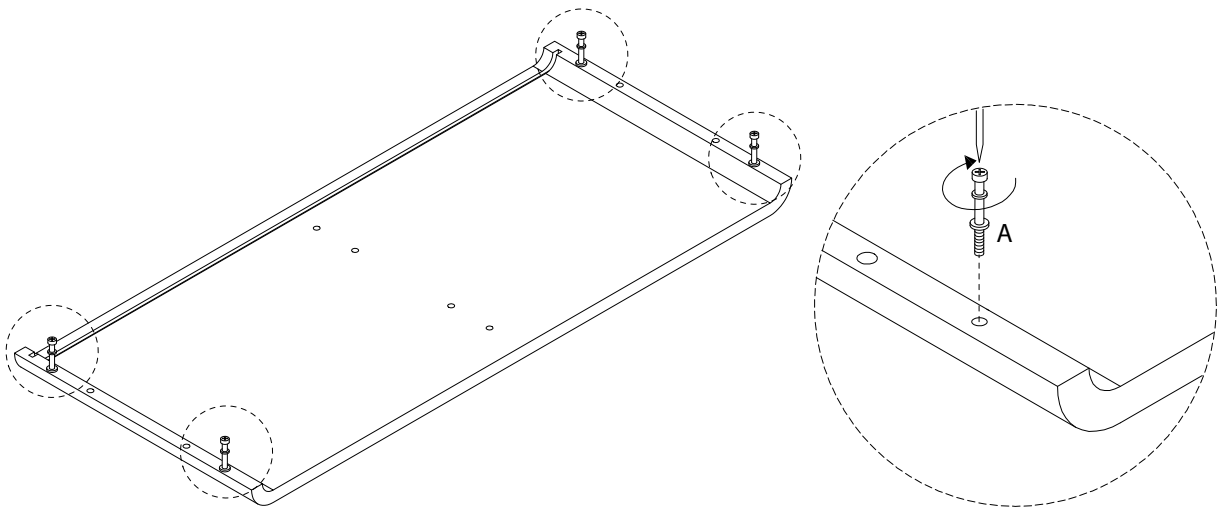
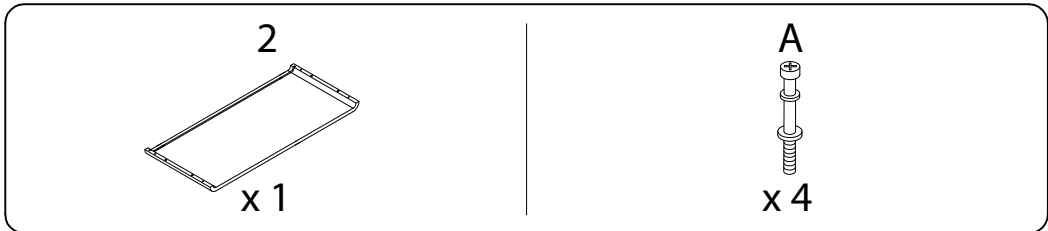


|   |   |   |  |
|---|---|---|--|
| <p><b>A</b></p>  <p>x 10</p>                       | <p><b>B</b></p>  <p>x 10</p>                         | <p><b>C</b></p>  <p>x 22</p>    | <p><b>D</b></p>  <p>M3.5<br/>x<br/>14</p> <p>x 46</p> |
| <p><b>E</b></p>  <p>M4<br/>x<br/>25</p> <p>x 8</p> | <p><b>F</b></p>  <p>M7<br/>x<br/>50</p> <p>x 2</p>   | <p><b>G</b></p>  <p>x 1</p>      | <p><b>H</b></p>  <p>M6<br/>x<br/>15</p> <p>x 16</p>   |
| <p><b>I</b></p>  <p>x 2</p>                      | <p><b>J</b></p>  <p>x 2</p>                        | <p><b>K</b></p>  <p>x 12</p>  | <p><b>L</b></p>  <p>x 2</p>                         |
| <p><b>M</b></p>  <p>x 2</p>                      | <p><b>N</b></p>  <p>M4<br/>x<br/>30</p> <p>x 2</p> | <p><b>O</b></p>  <p>x 8</p>   | <p><b>P</b></p>  <p>x 4</p>                         |
| <p><b>Q</b></p>  <p>x 4</p>                      | <p><b>R</b></p>  <p>x 4</p>                        | <p><b>S</b></p>  <p>x 10</p> |  |

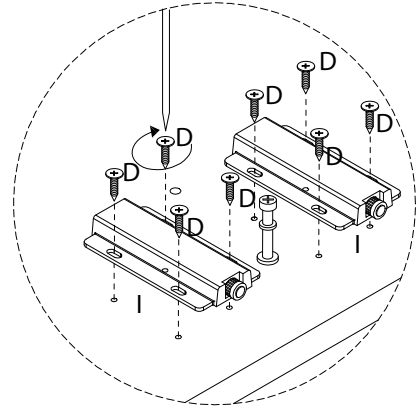
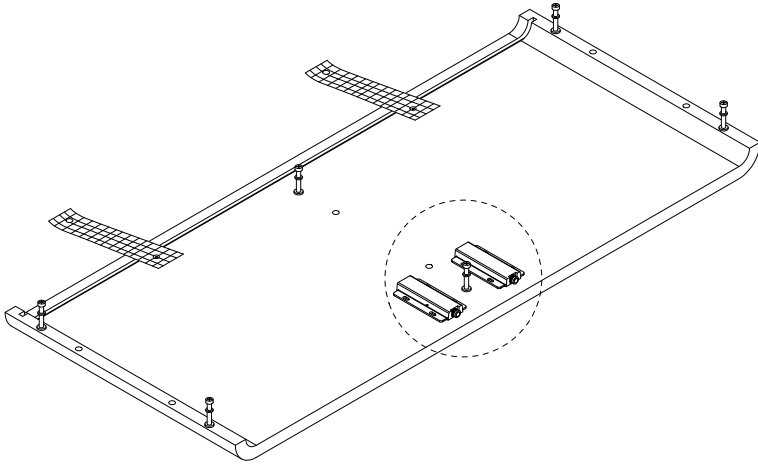
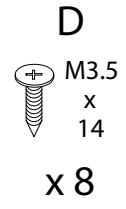
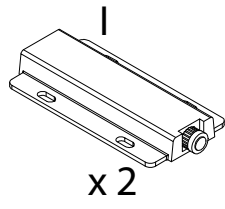
1



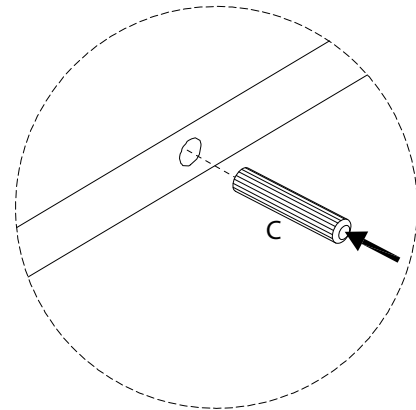
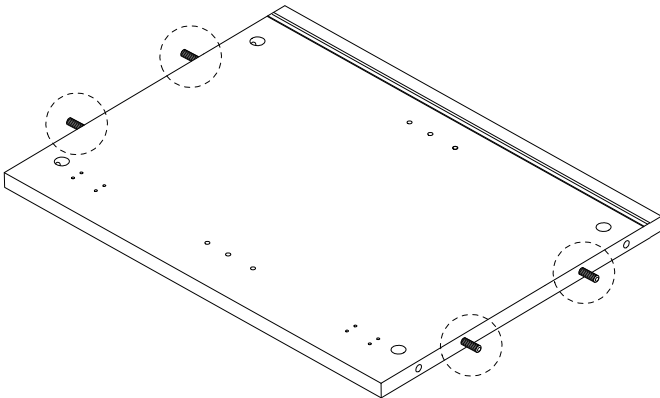
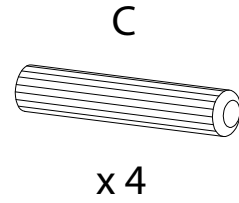
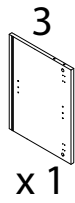
2



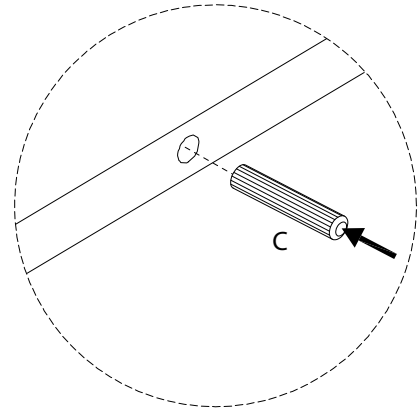
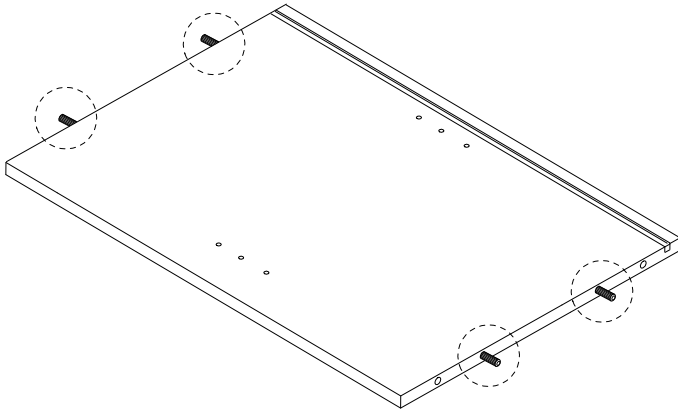
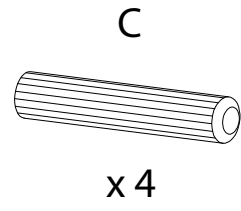
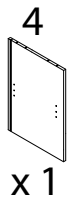
3



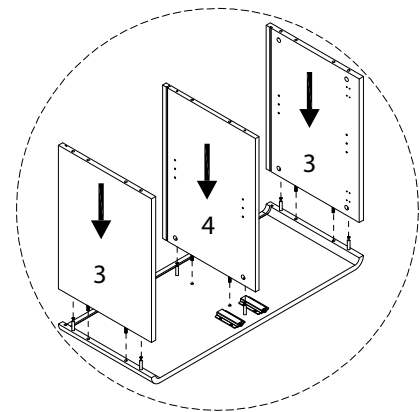
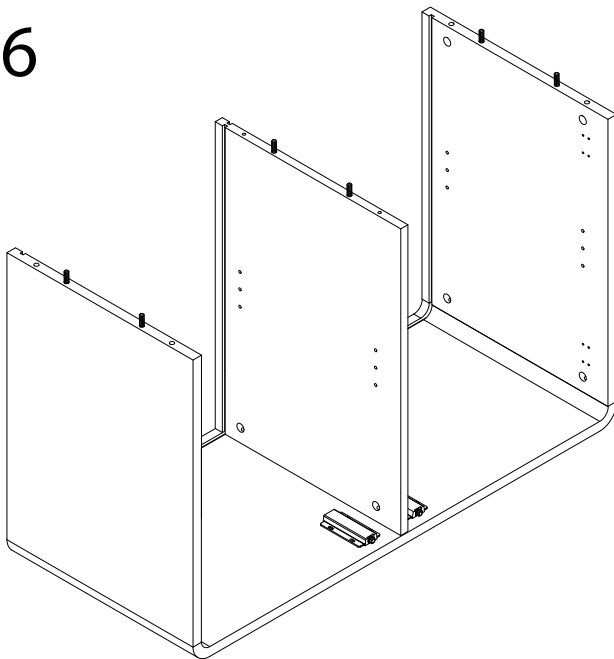
4



5

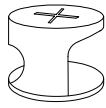


6



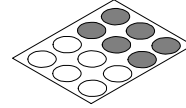
7

B

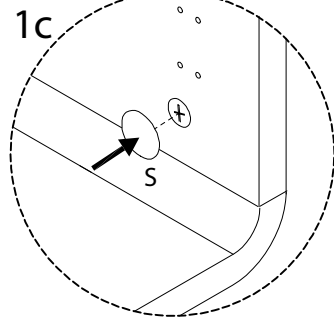
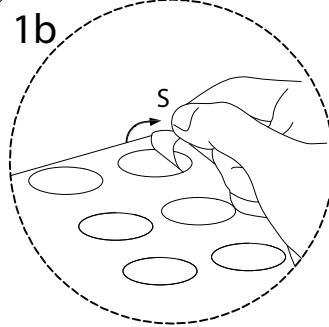
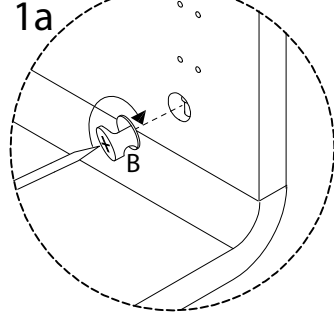
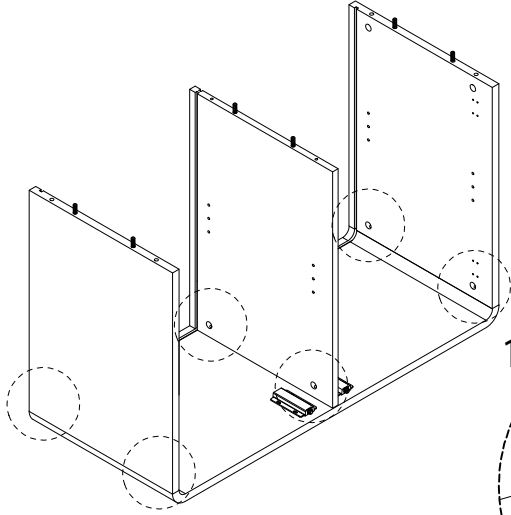


x6

S

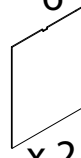


x6

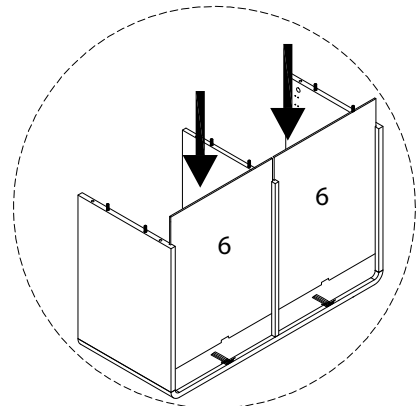
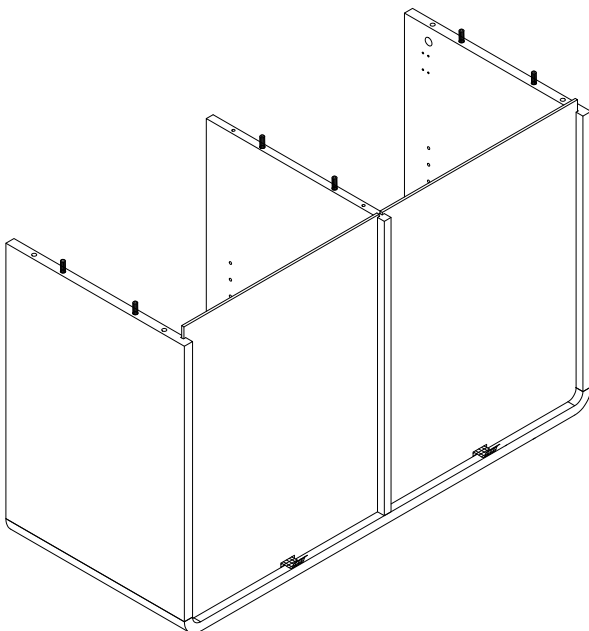


8

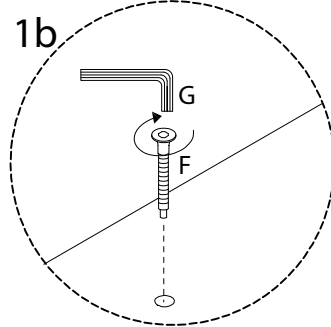
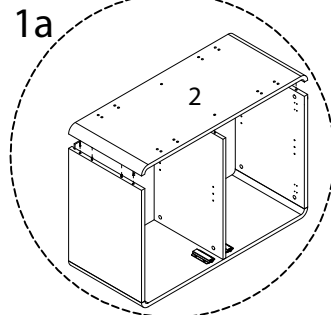
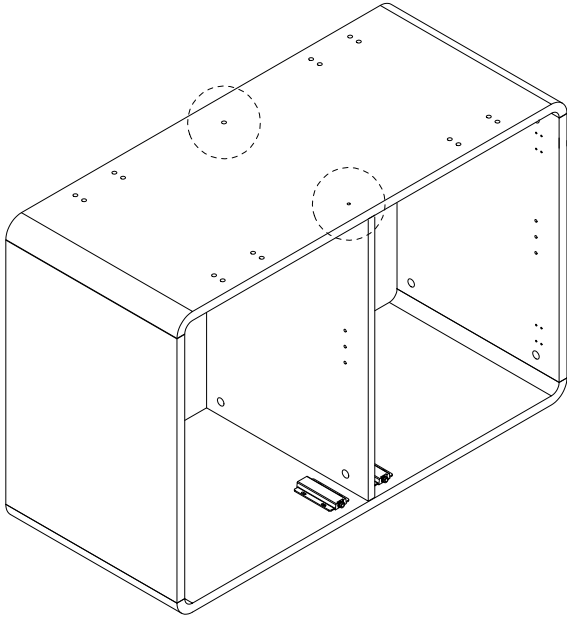
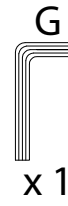
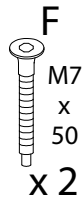
6



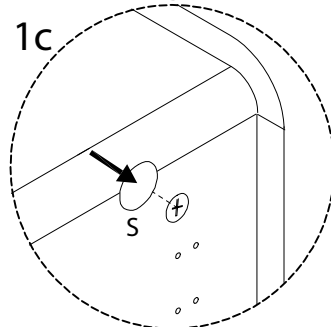
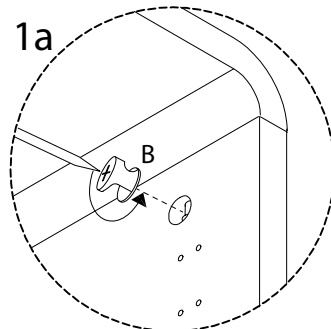
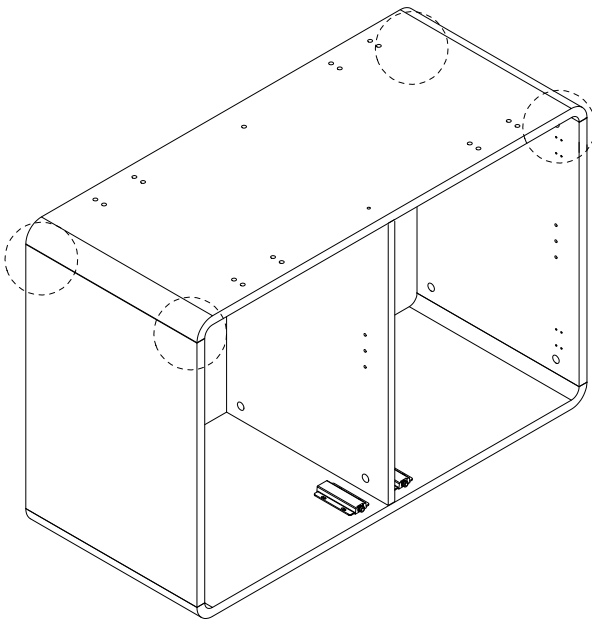
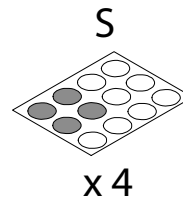
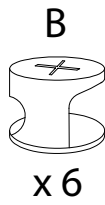
x2



9

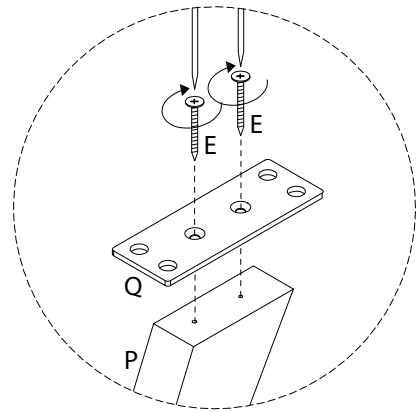
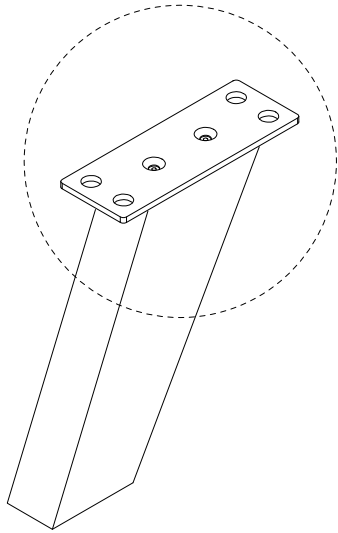
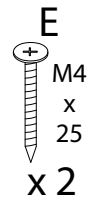
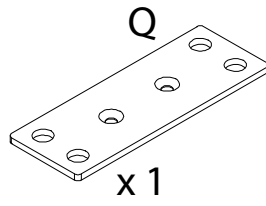


10

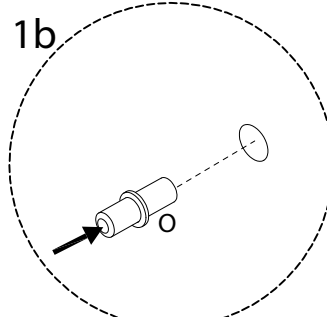
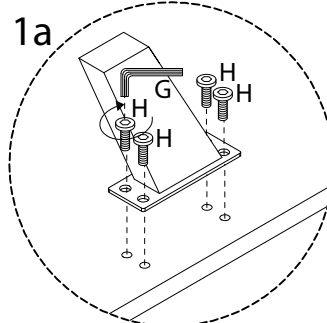
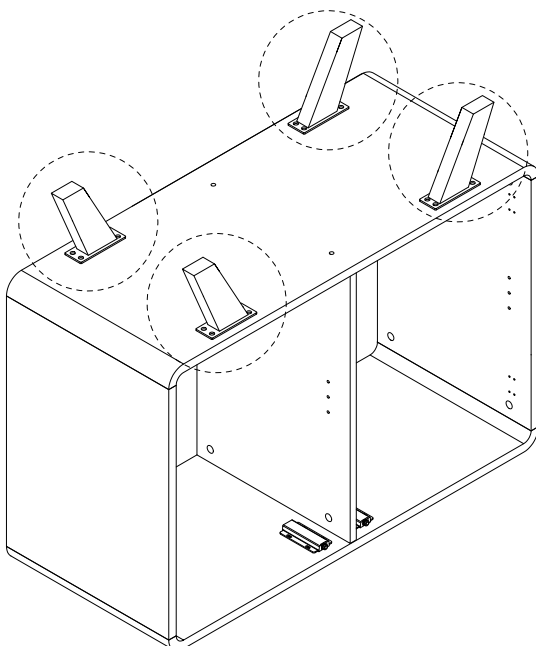
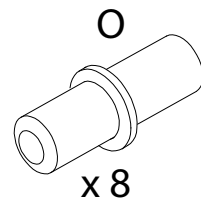
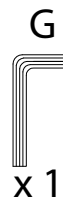
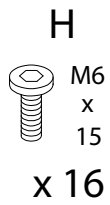




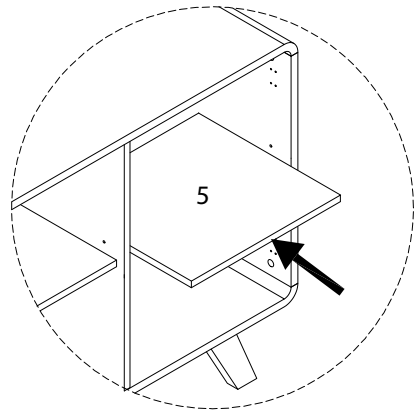
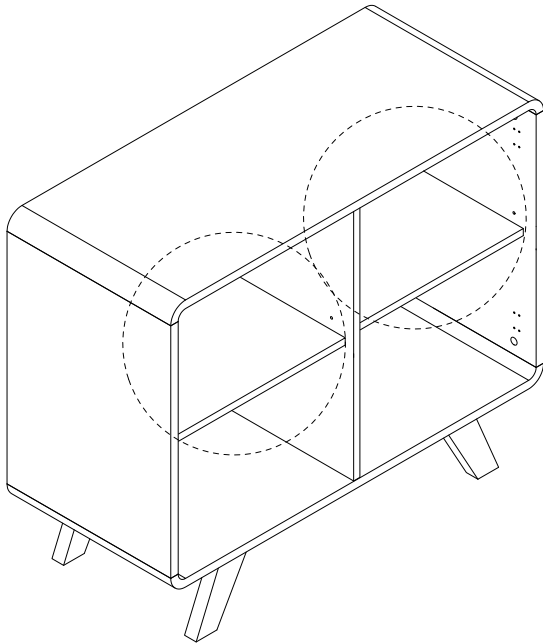
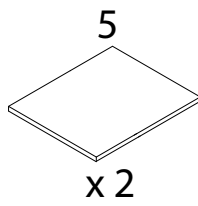
11 x4



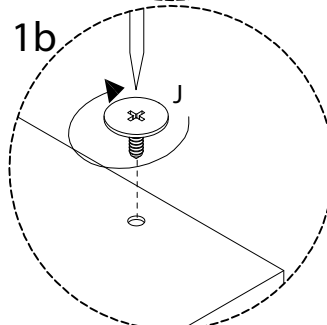
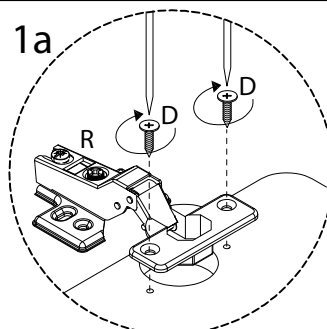
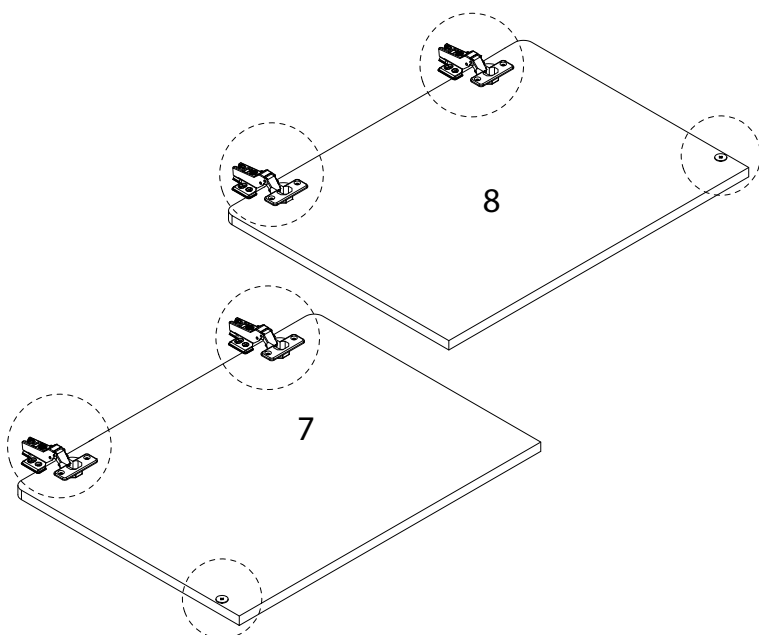
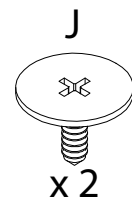
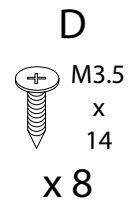
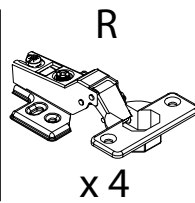
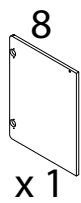
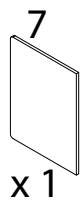
12



13



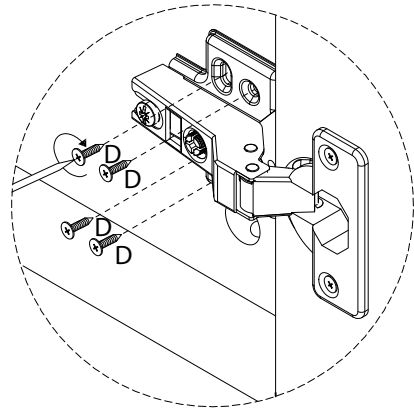
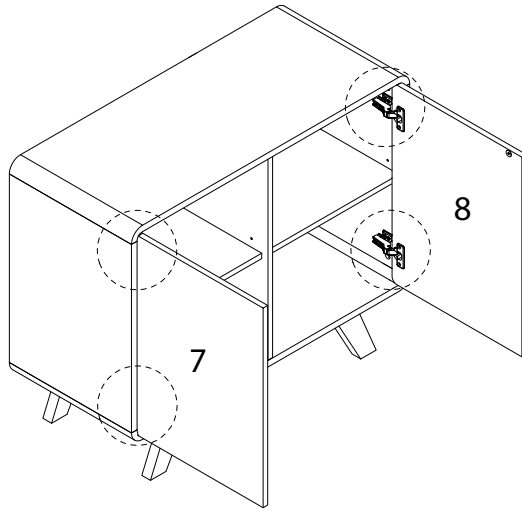
14



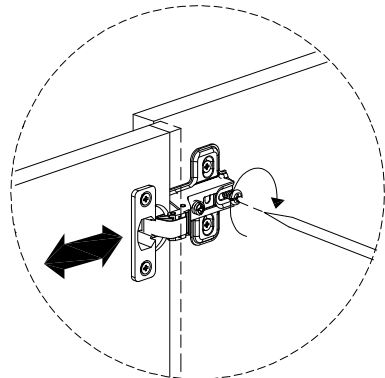
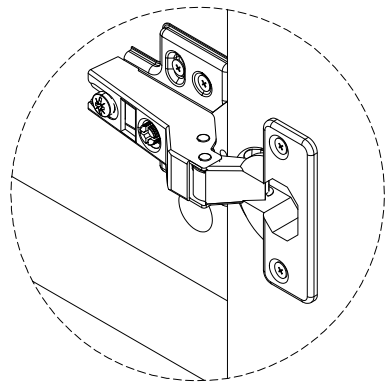
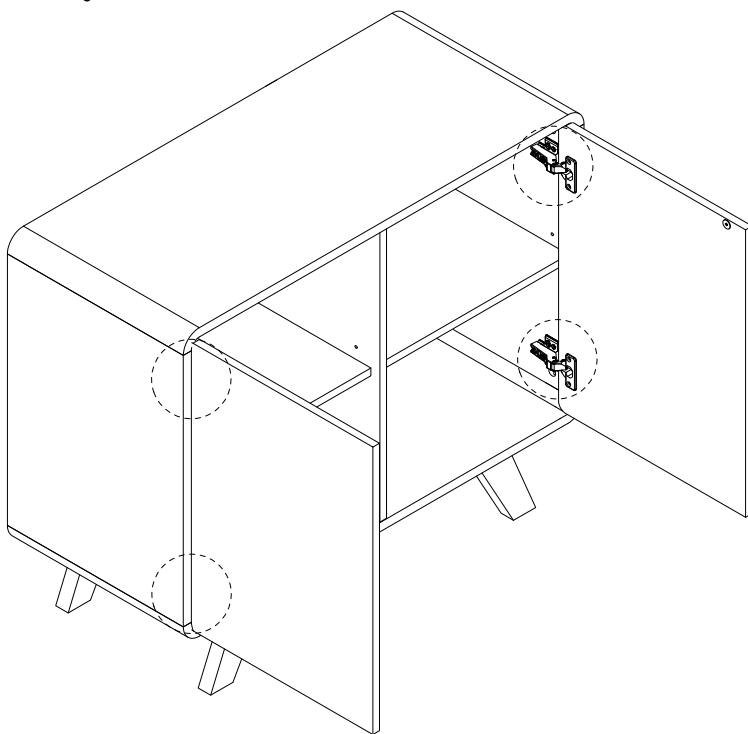
15

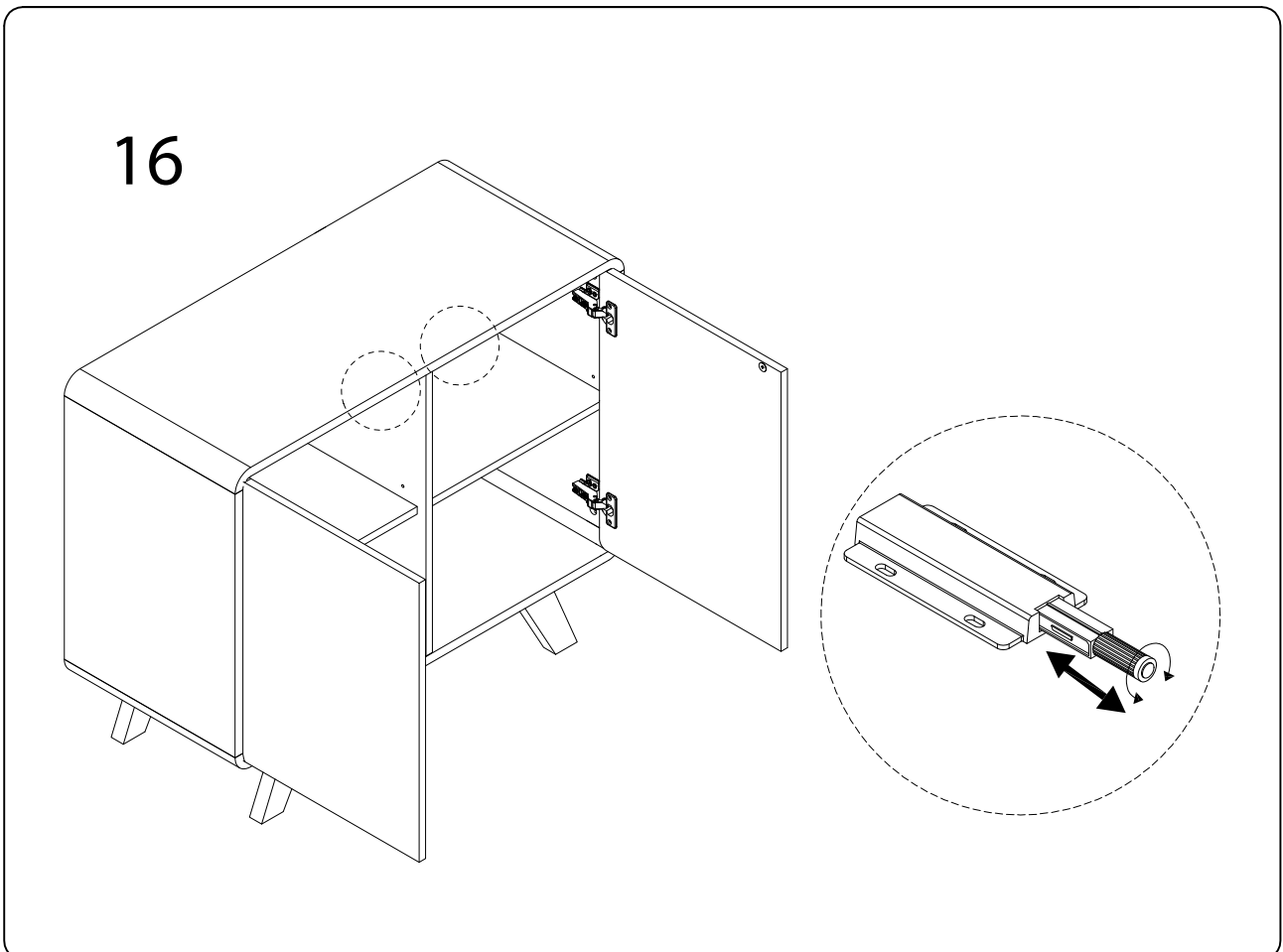
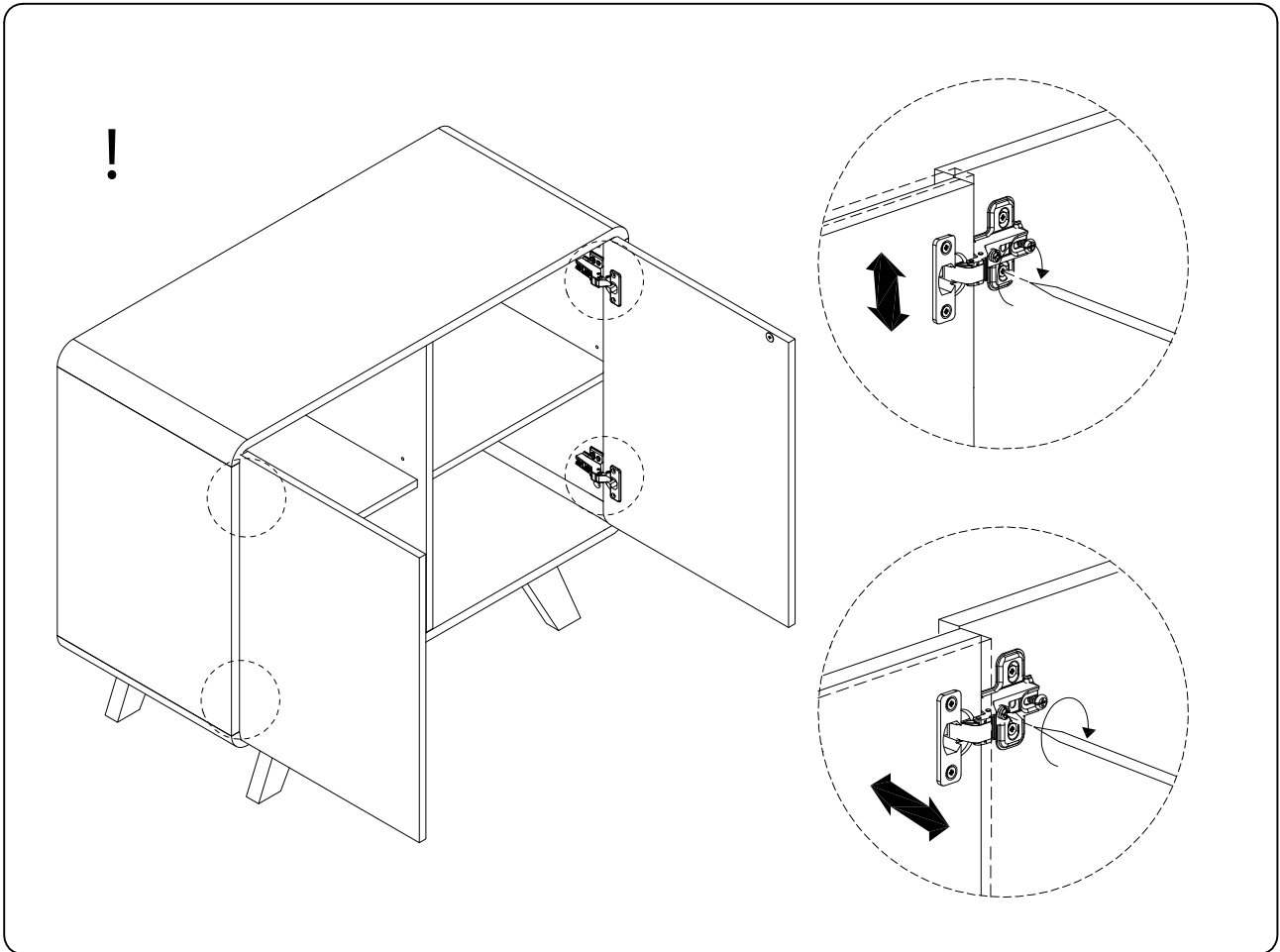
D

M3.5  
x  
14  
x 16



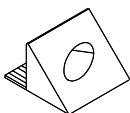
!





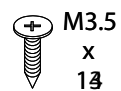
17

K

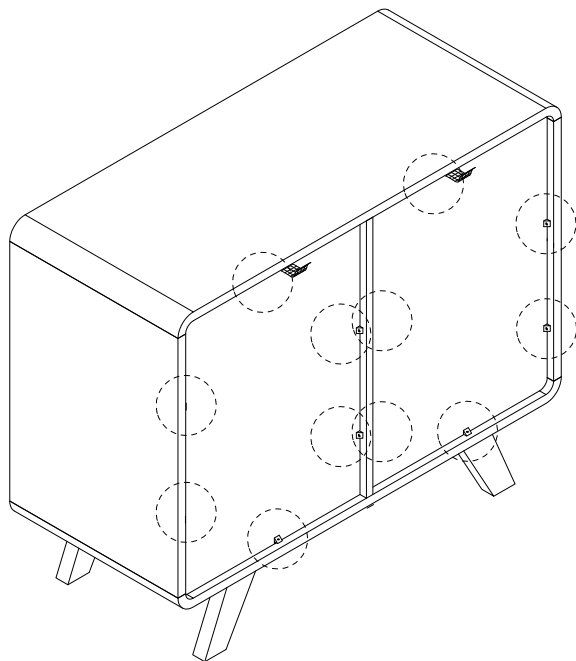


x 12

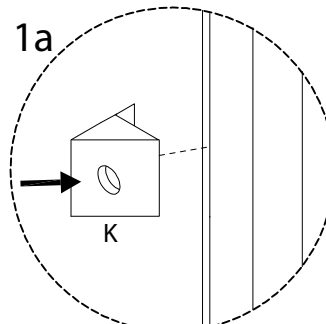
D



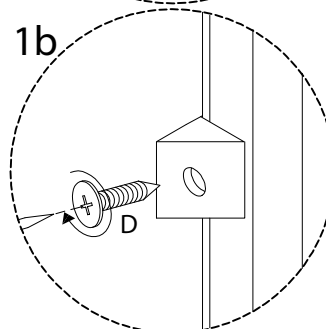
x 12



1a

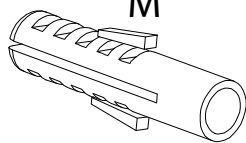


1b



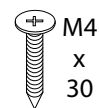
18

M

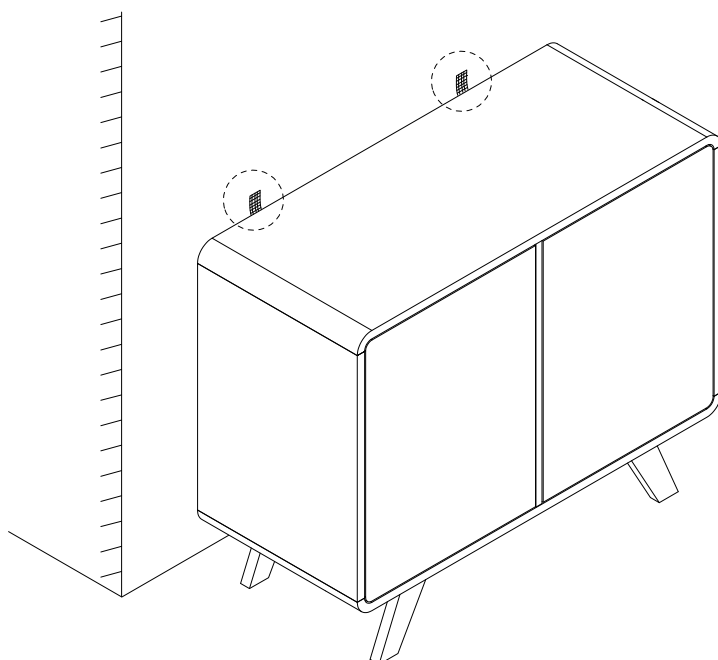


x 2

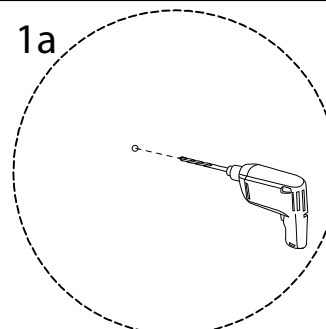
N



x 2



1a



1b

