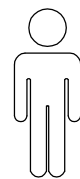
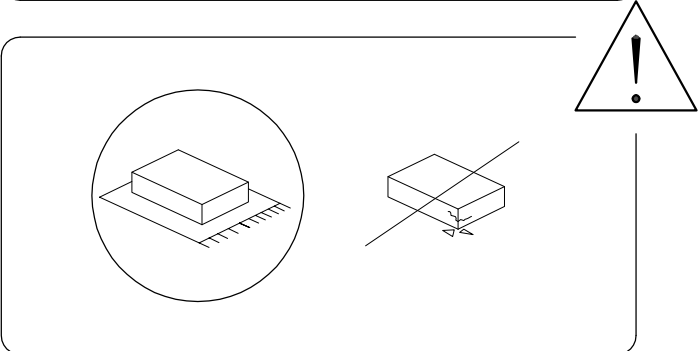
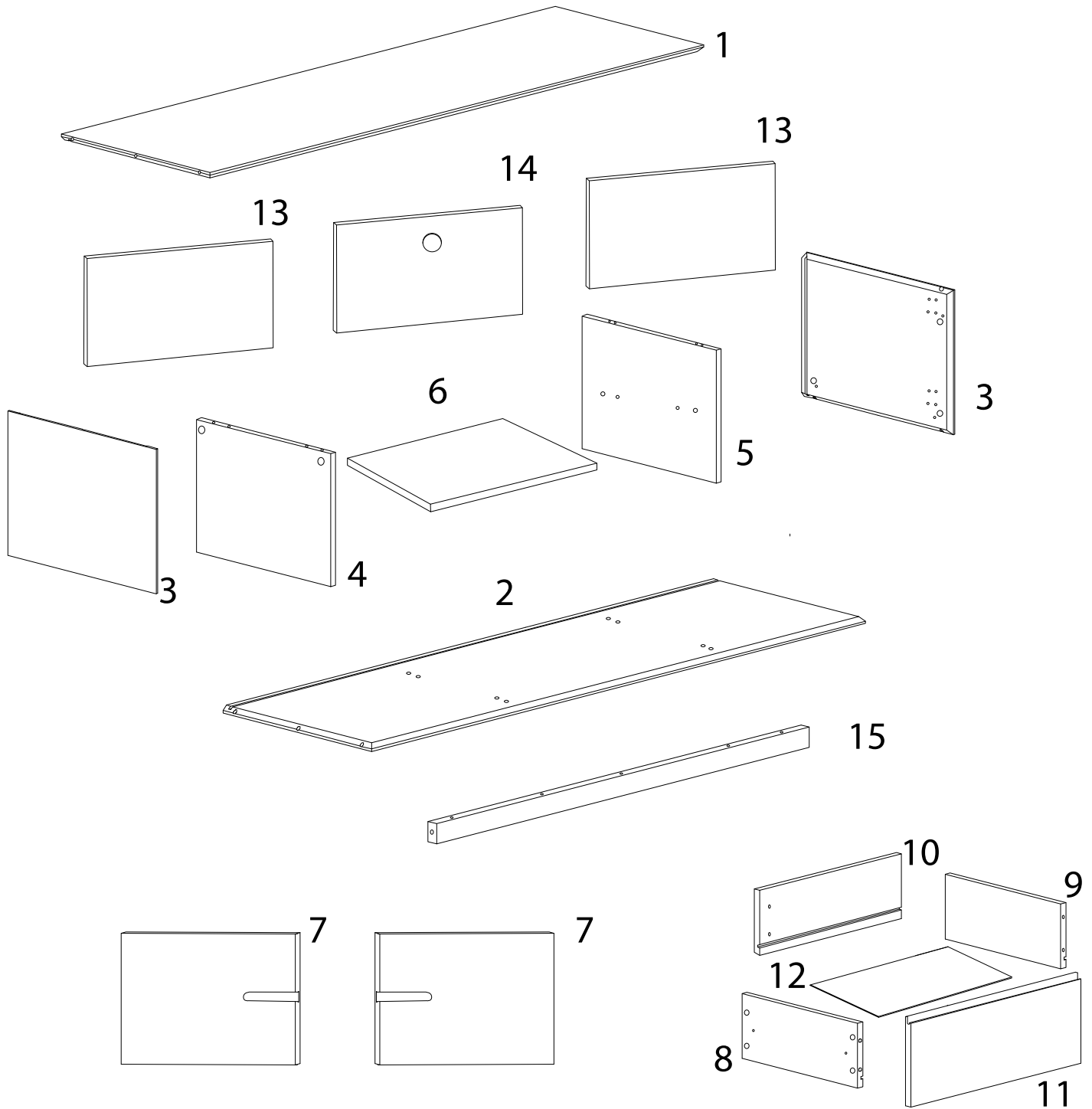
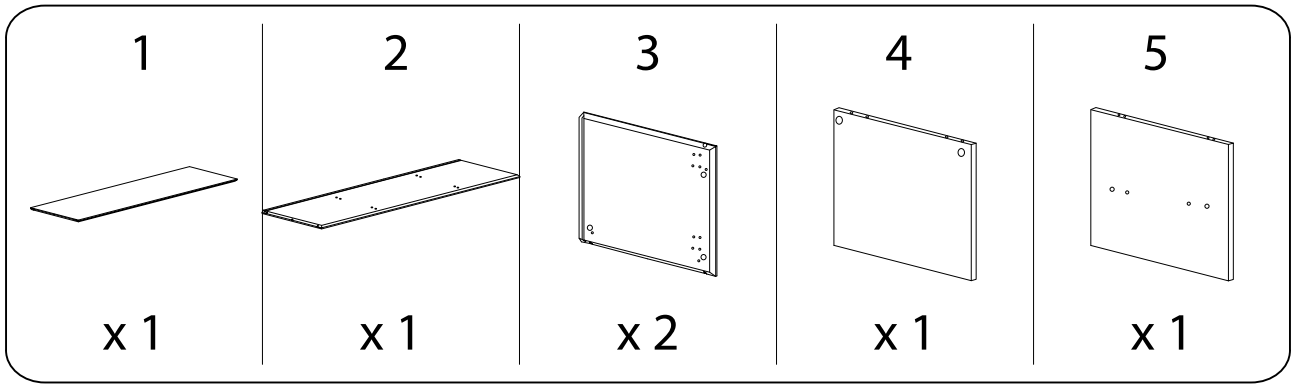
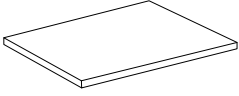
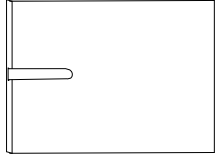
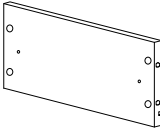
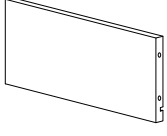
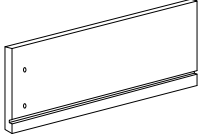
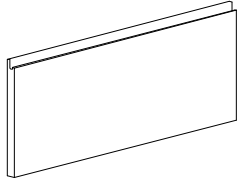
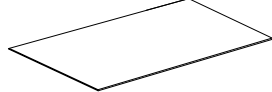
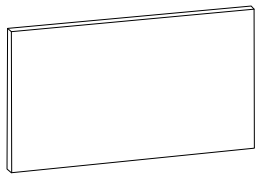
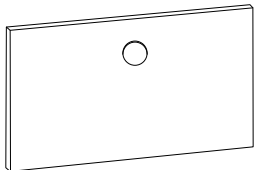
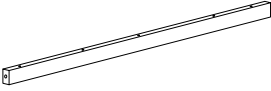

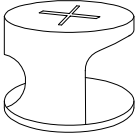
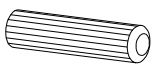
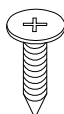

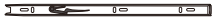
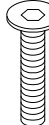
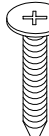





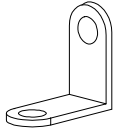
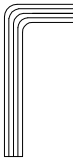
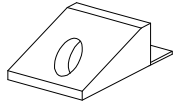
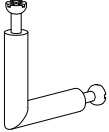
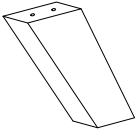
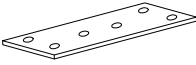
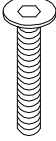

70'



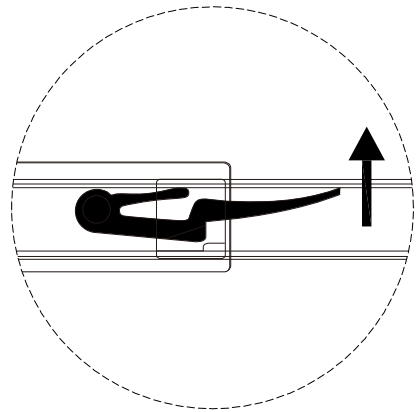
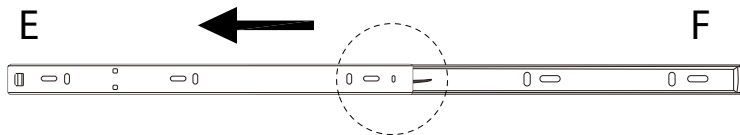
1



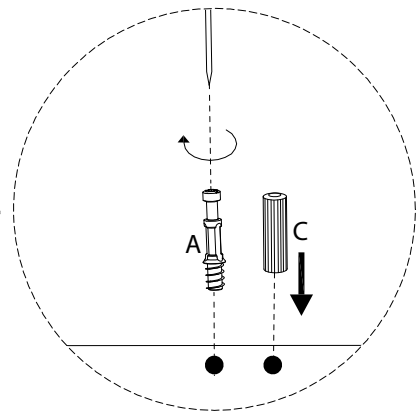
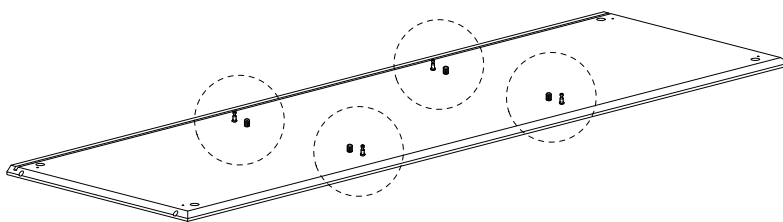
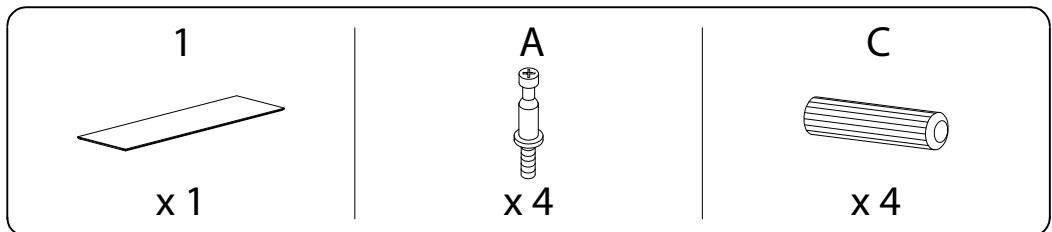
<p>6</p>  <p>x 1</p>	<p>7</p>  <p>x 2</p>	<p>8</p>  <p>x 1</p>	<p>9</p>  <p>x 1</p>
<p>10</p>  <p>x 1</p>	<p>11</p>  <p>x 1</p>	<p>12</p>  <p>x 1</p>	<p>13</p>  <p>x 2</p>
<p>14</p>  <p>x 1</p>	<p>15</p>  <p>x 1</p>	<p>A</p>  <p>x 12</p>	<p>B</p>  <p>x 28</p>
<p>C</p>  <p>x 12</p>	<p>D</p>  <p>M3.5 x 14</p> <p>x 60</p>	<p>E</p>  <p>x 2</p>	<p>F</p>  <p>x 2</p>
<p>G</p>  <p>M7 x 40</p> <p>x 4</p>	<p>H</p>  <p>M4 x 35</p> <p>x 4</p>	<p>I</p>  <p>M6 x 15</p> <p>x 16</p>	<p>J</p>  <p>x 4</p>

<p>K</p>  <p>x 16</p>	<p>L</p>  <p>x 8</p>	<p>M</p>  <p>x 1</p>	<p>N</p>  <p>x 12</p>	
<p>O</p>  <p>x 8</p>	<p>P</p>  <p>x 4</p>	<p>Q</p>  <p>x 4</p>	<p>R</p>  <p>M6 x 50</p> <p>x 5</p>	<p>S</p>  <p>M4 x 25</p> <p>x 8</p>

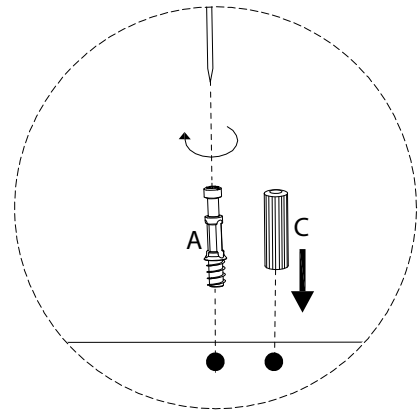
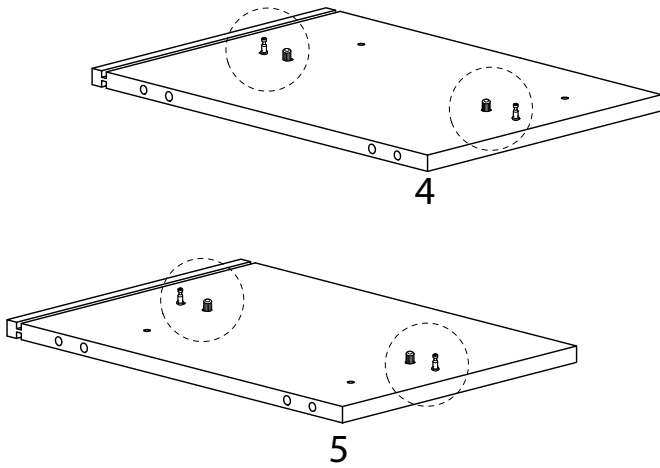
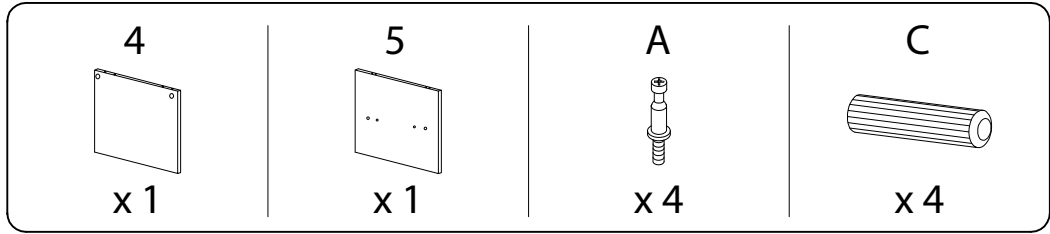
!



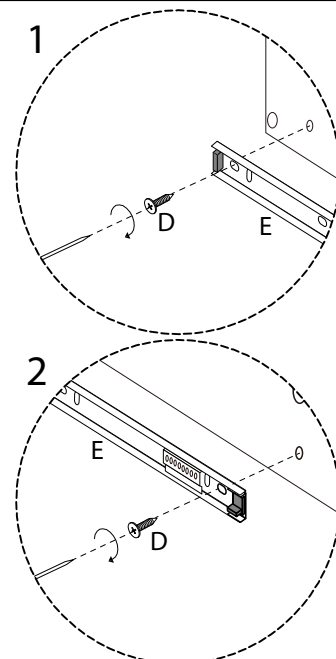
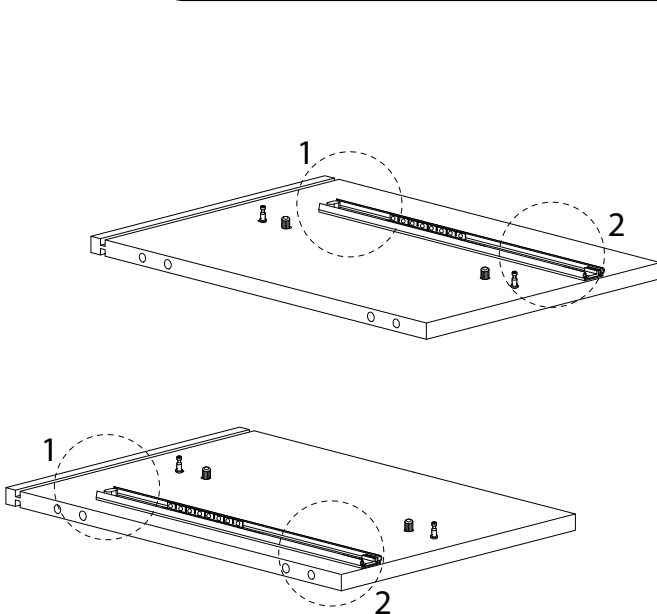
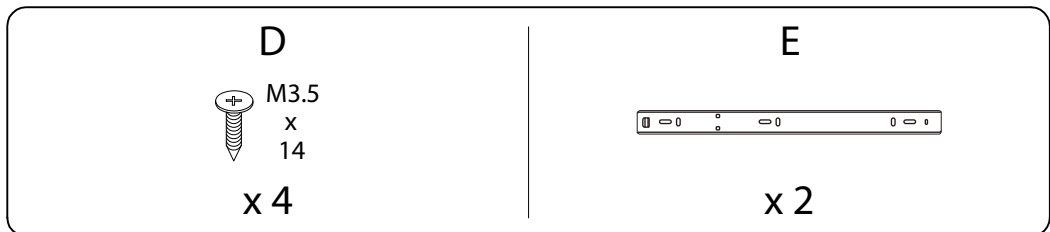
1



2

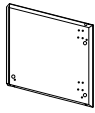


3



4x2

3

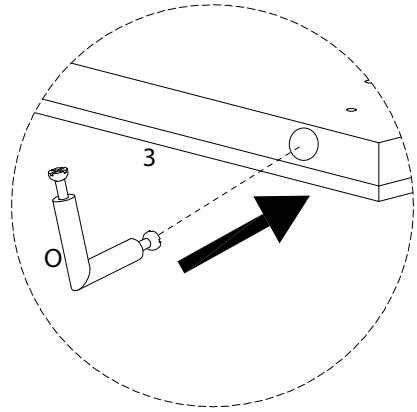
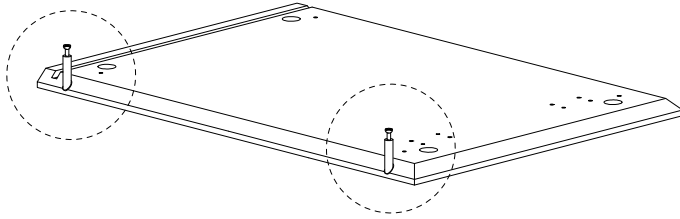


x 1

0

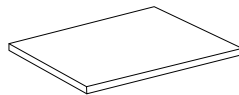


x 2

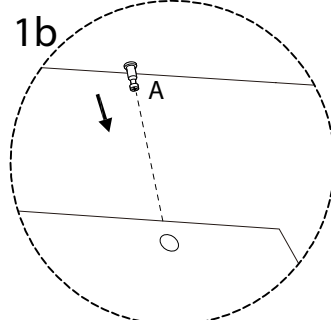
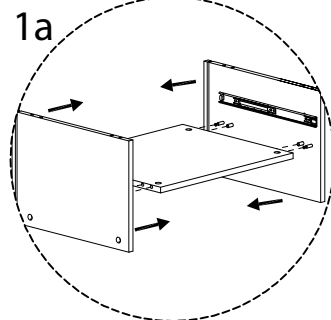
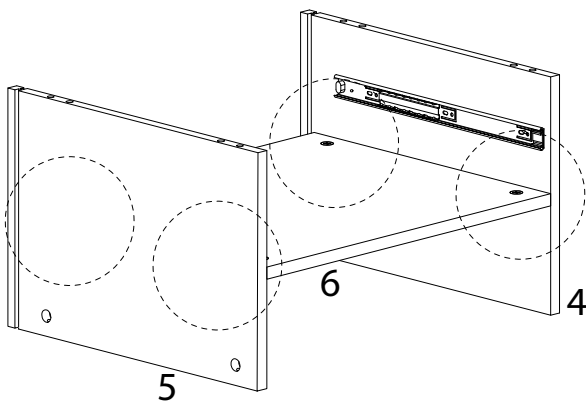


5

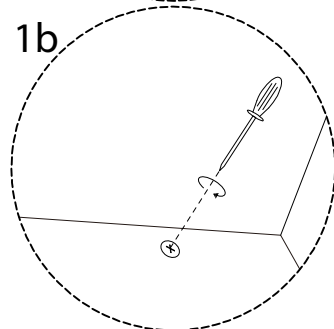
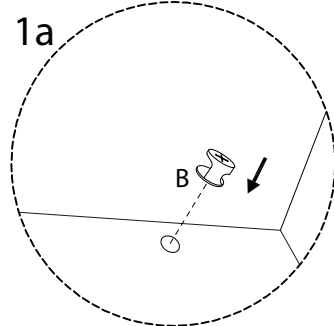
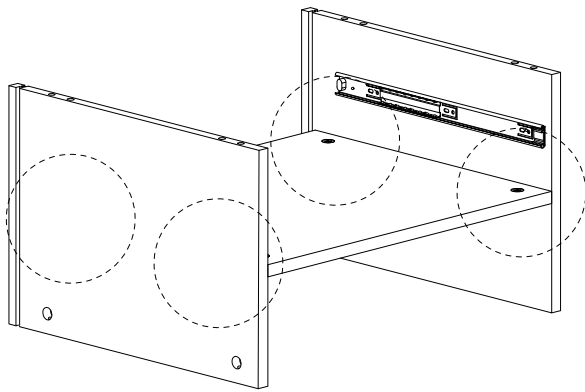
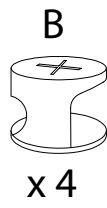
6



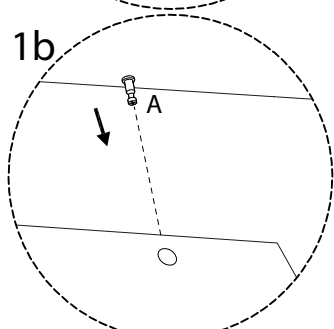
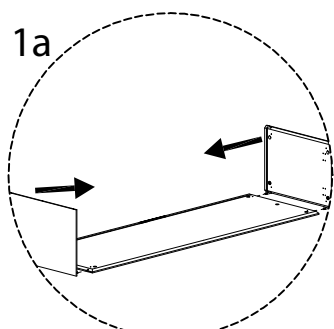
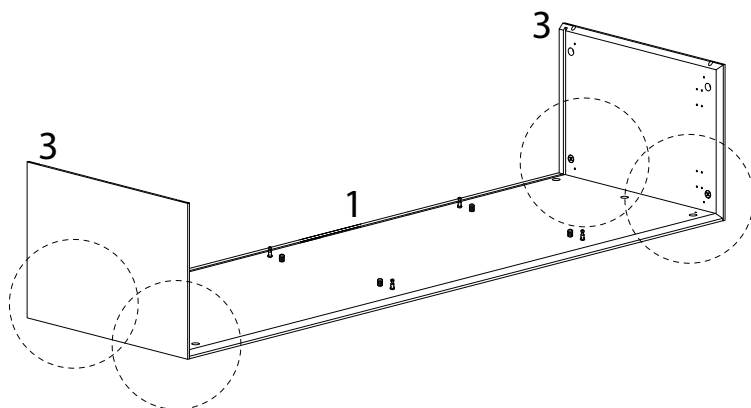
x 1



6

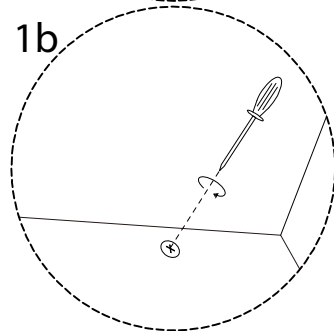
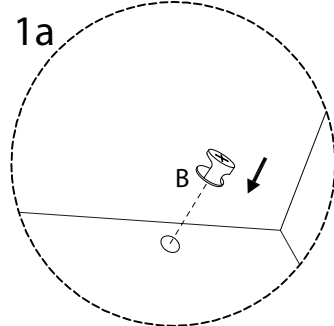
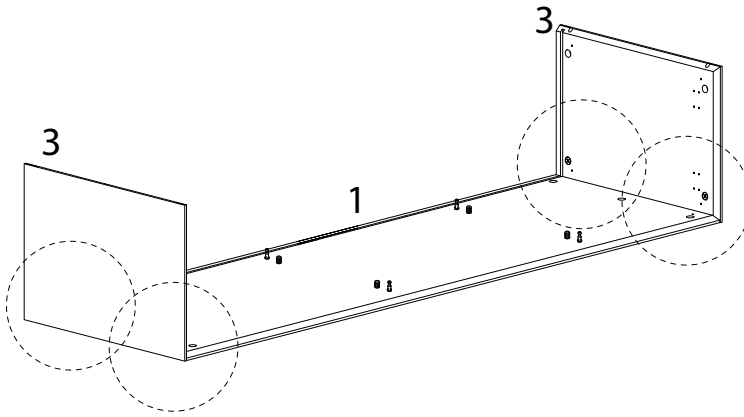
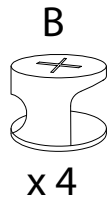


7

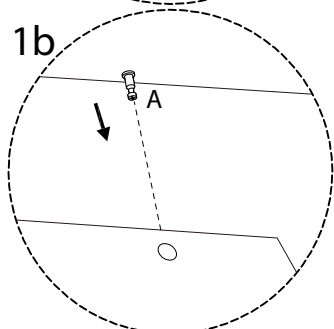
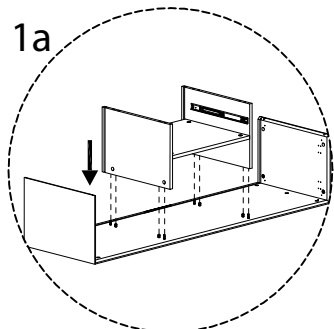
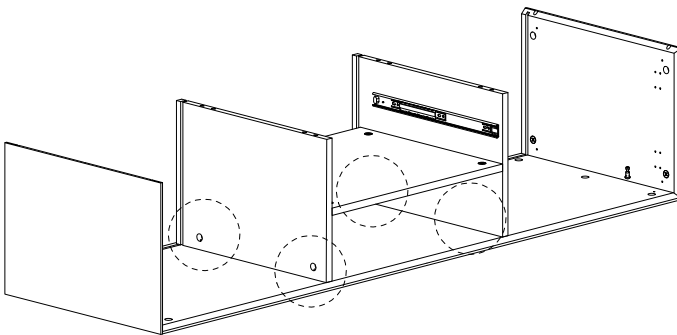




8



9

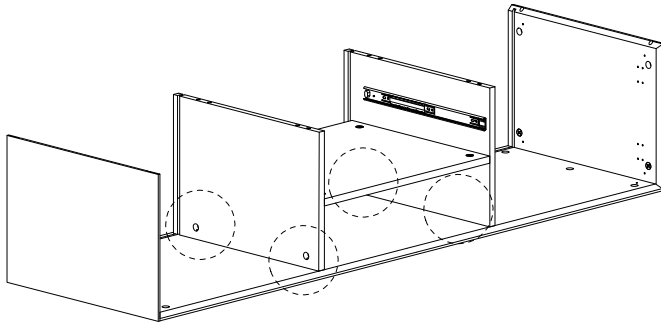


10

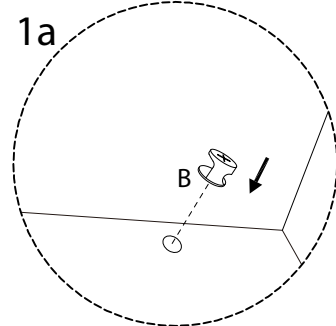
B



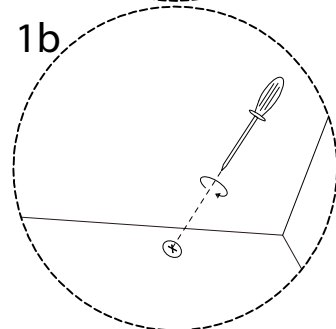
x 4



1a

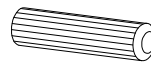


1b

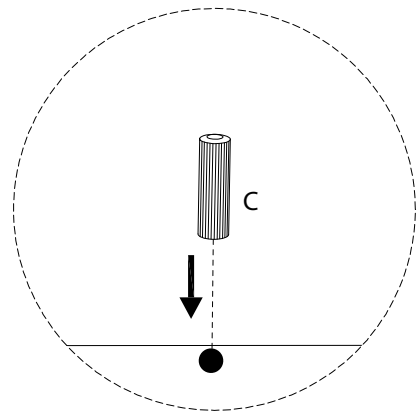
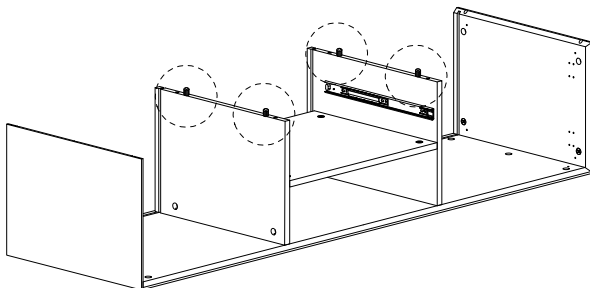


11

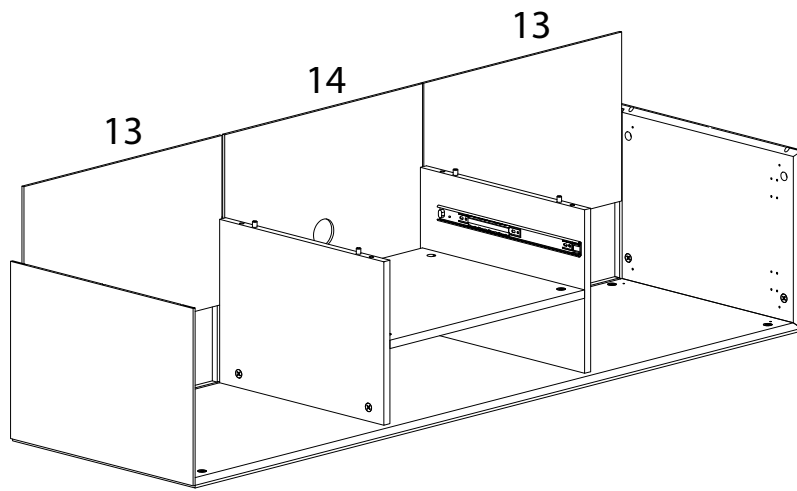
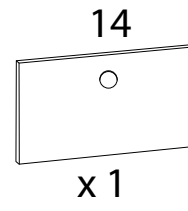
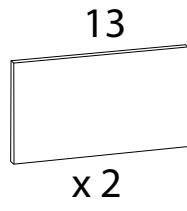
C



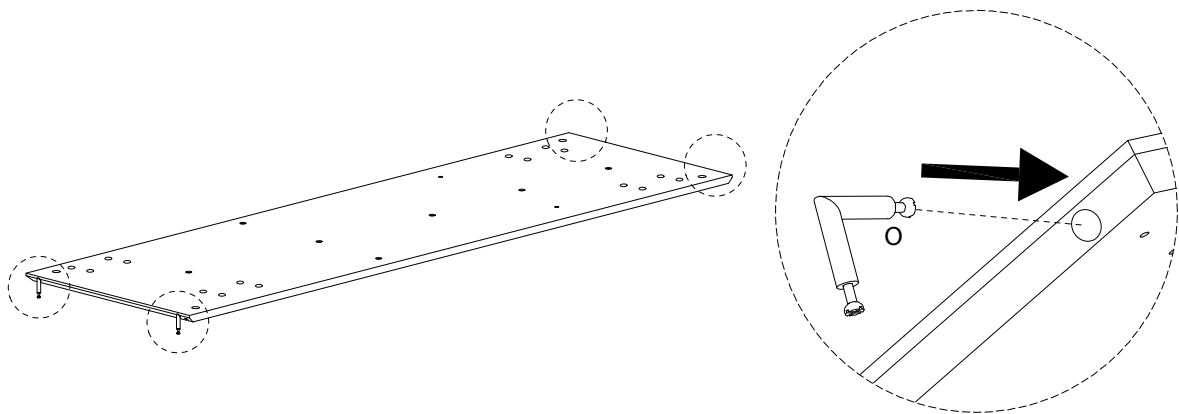
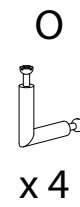
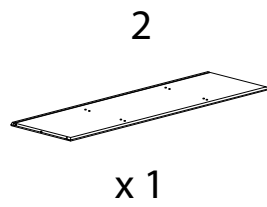
x 4



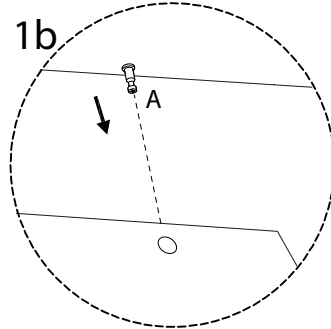
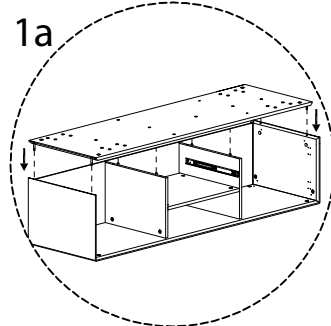
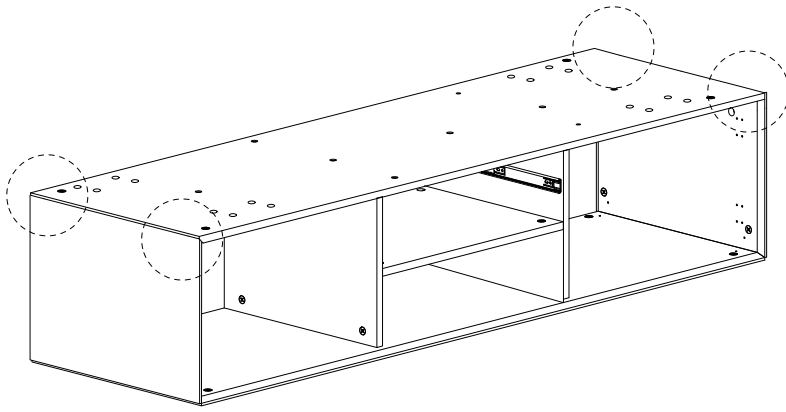
12



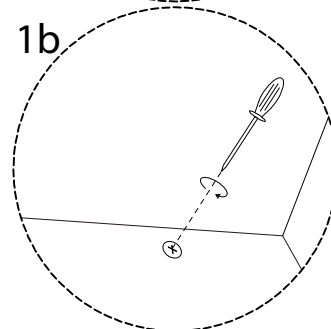
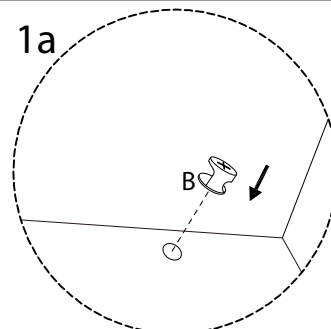
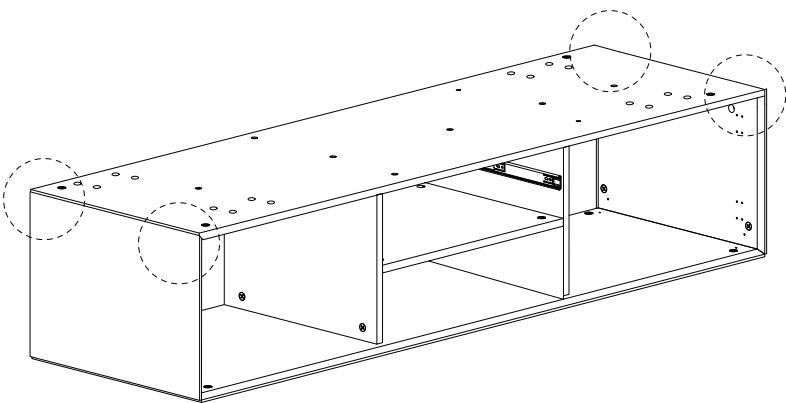
13



14



15



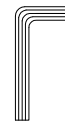
16

G

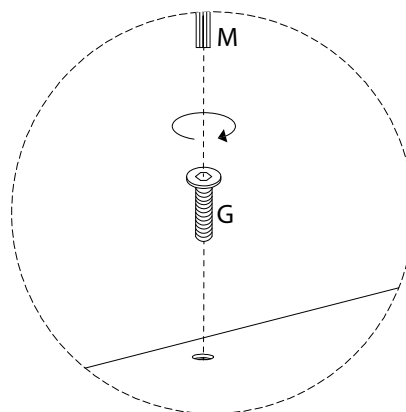
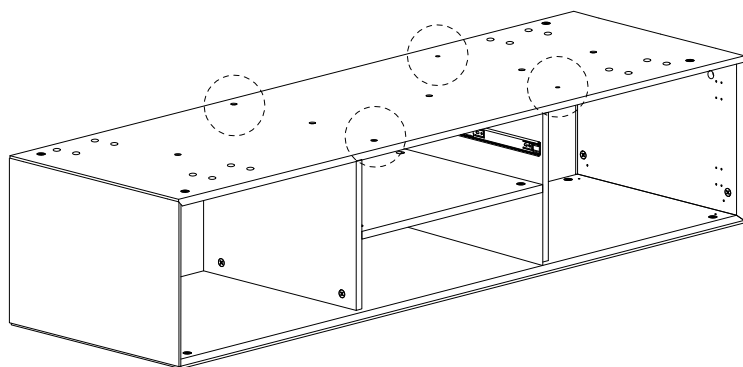


x 4

M



x 1



17 x 4

P



x 1

Q

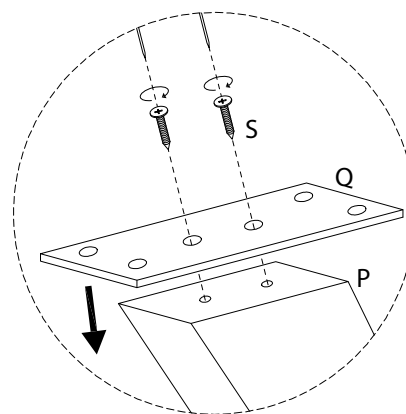
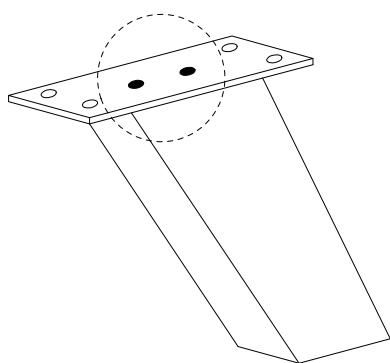


x 1

S



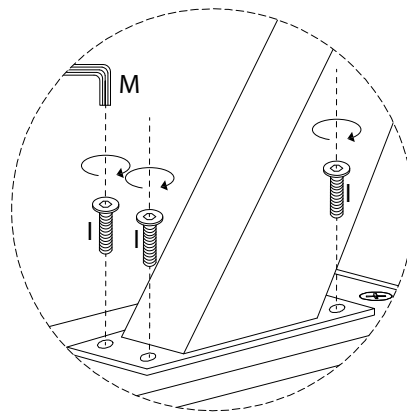
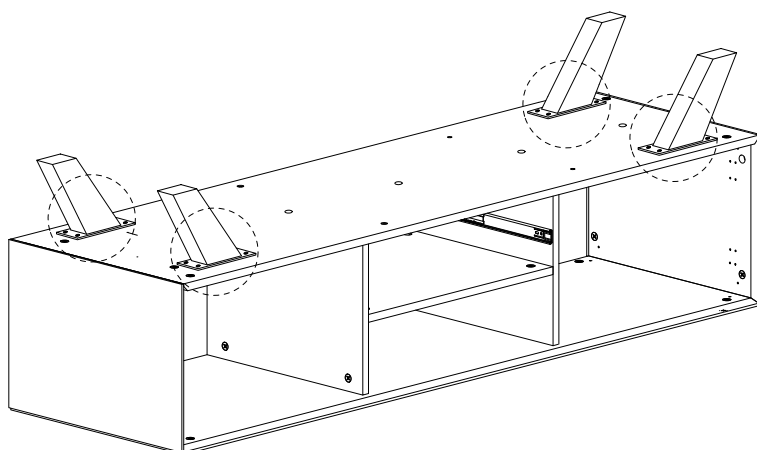
x 2



18

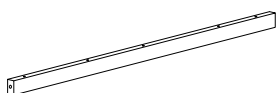
I  
M6  
x  
15  
x 16

M  
x 1



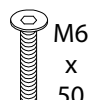
19

15



x 1

R

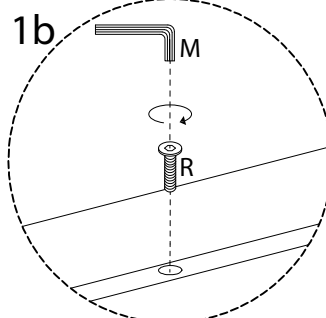
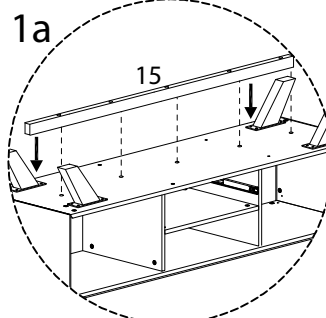
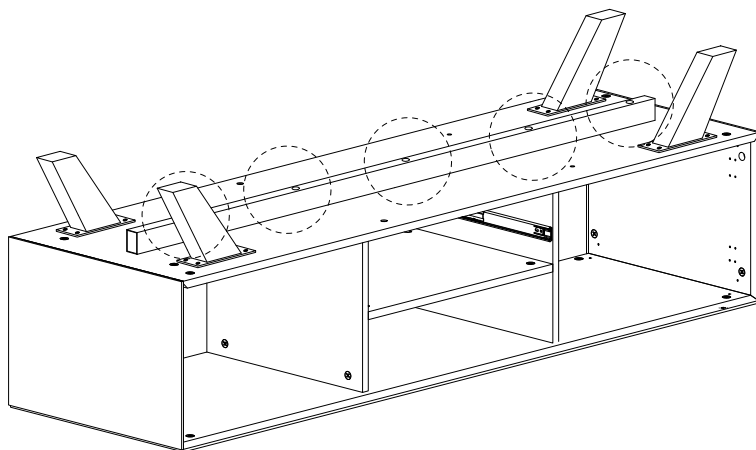


x 5

M

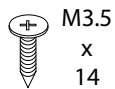


x 1



20

D

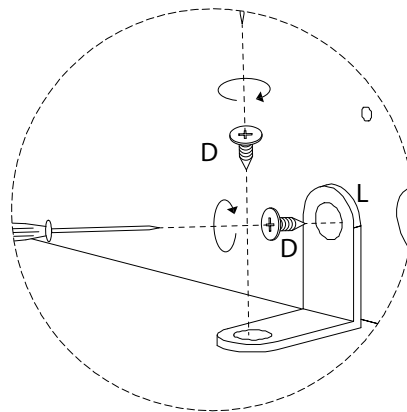
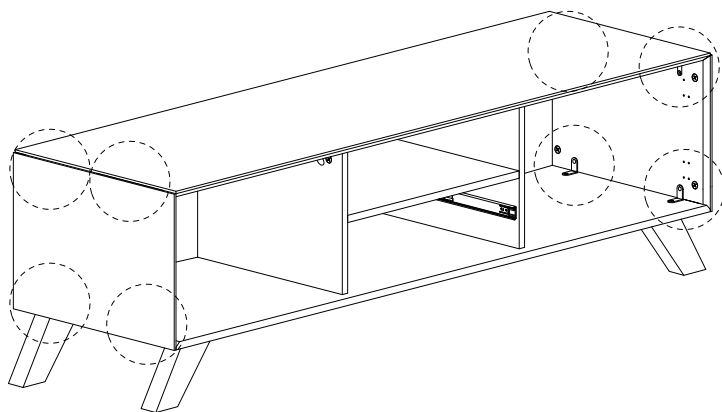


x 16

L



x 8

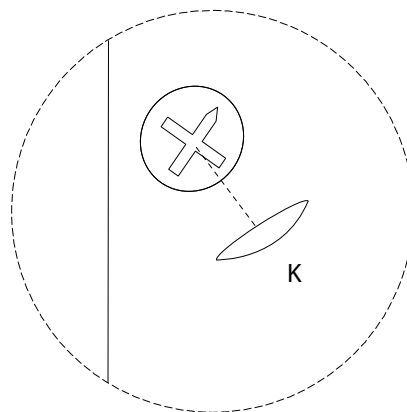
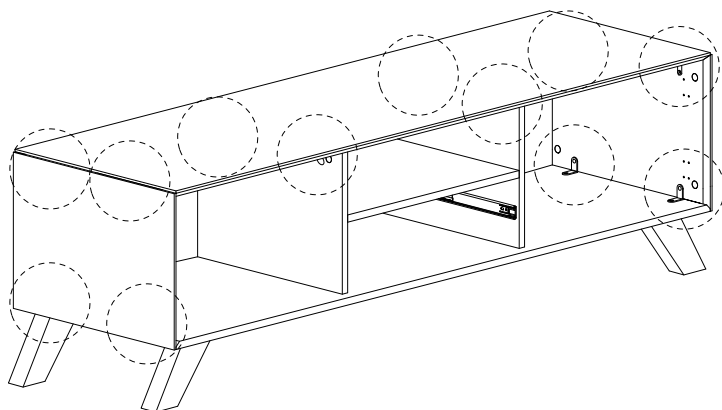


21

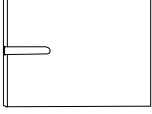

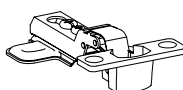
K

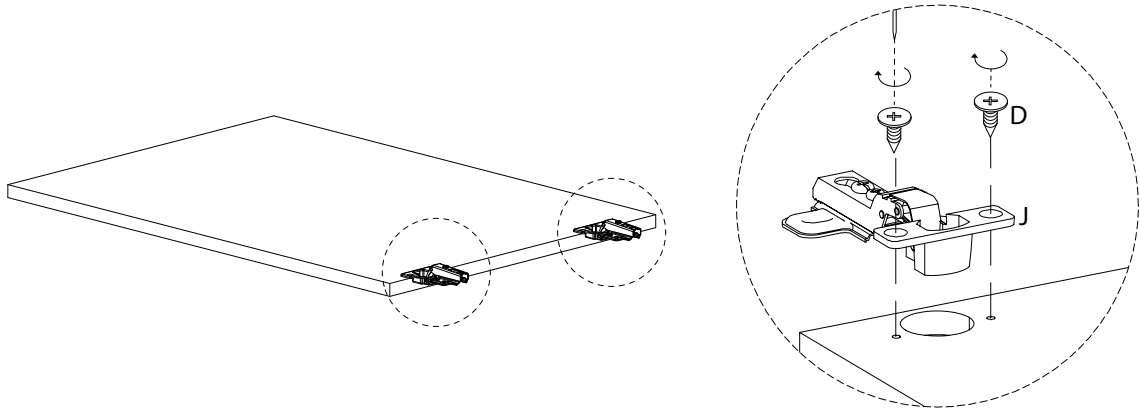


x 12




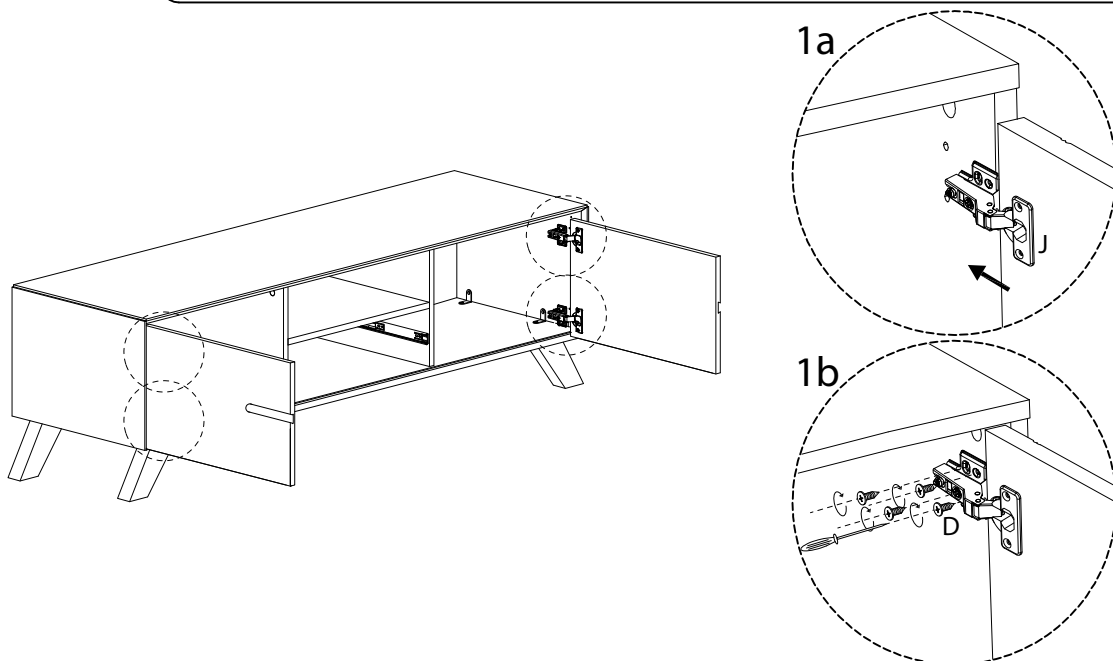
22 x 2

<p>7</p>  <p>x 1</p>	<p>D</p>  <p>M3.5 x 14</p> <p>x 4</p>	<p>J</p>  <p>x 2</p>
---	--	---



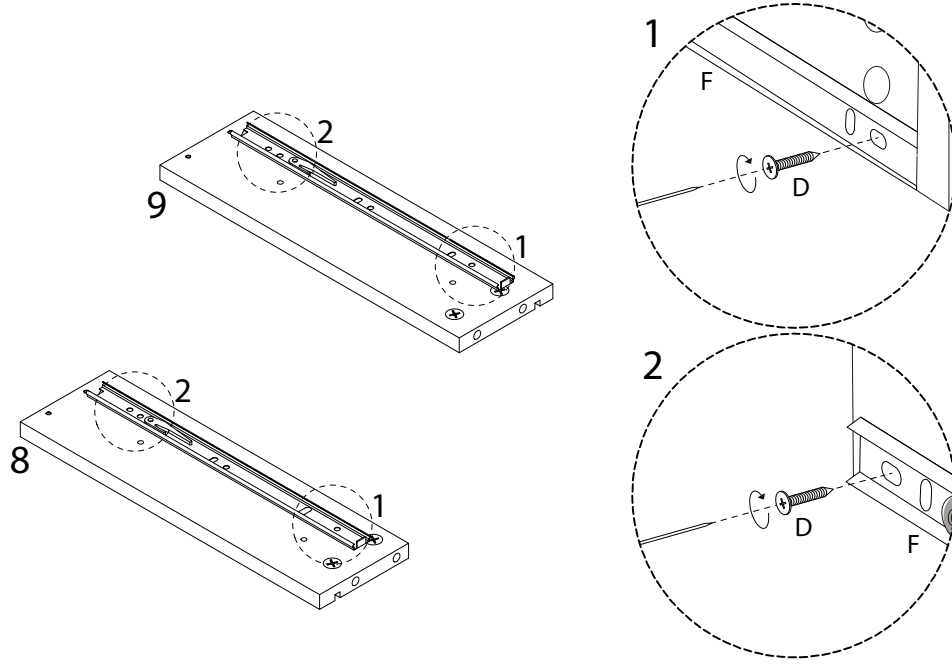
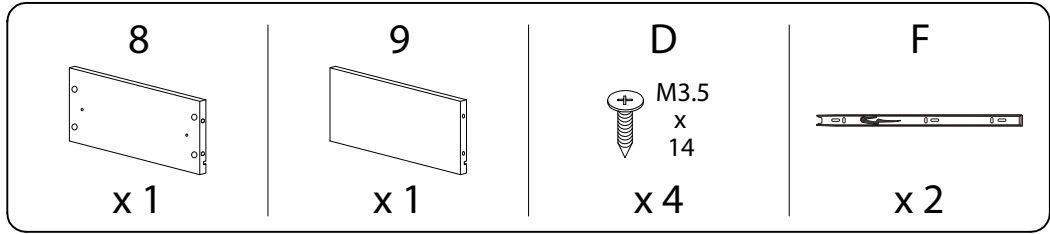
23

<p>D</p>  <p>M3.5 x 14</p> <p>x 16</p>
---

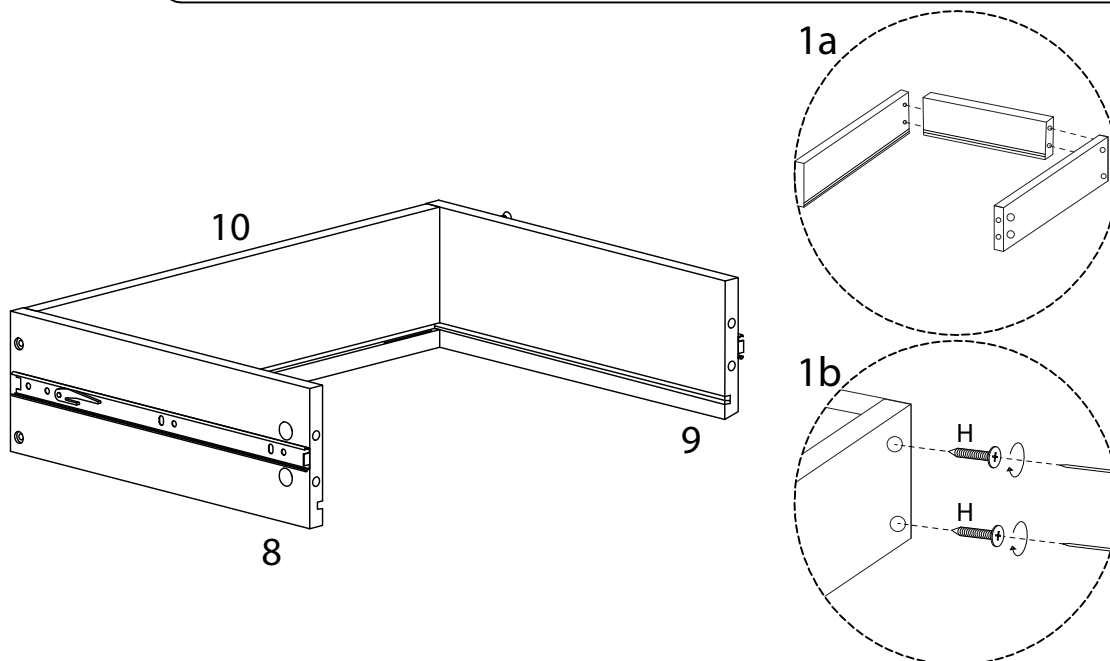
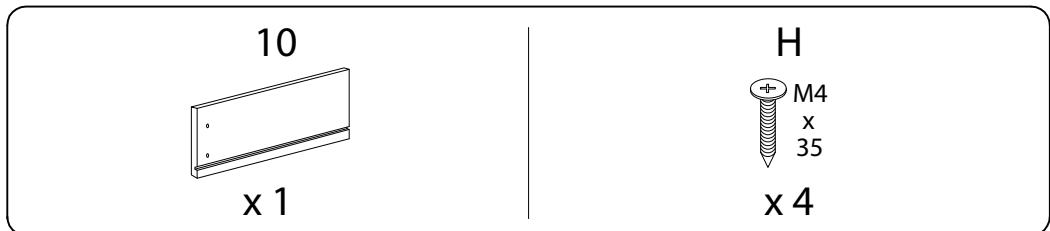




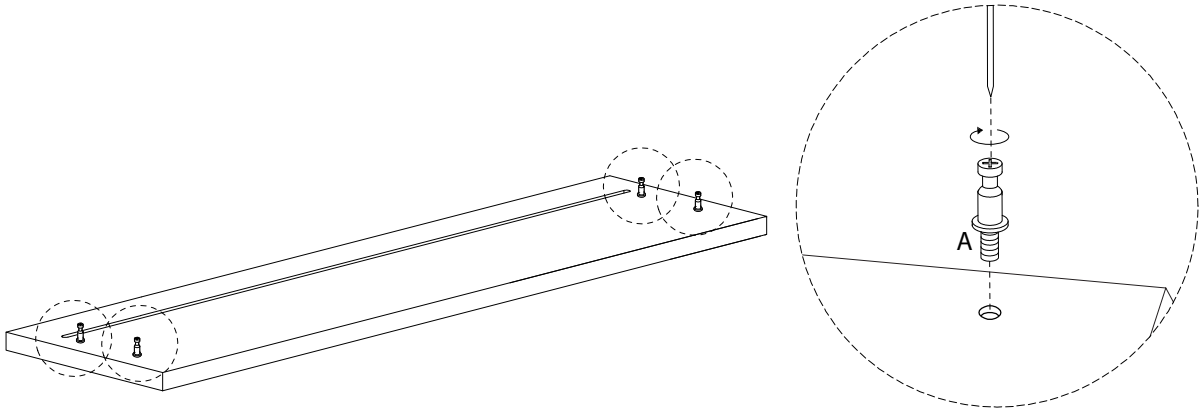
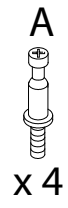
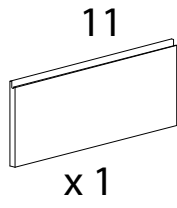
24



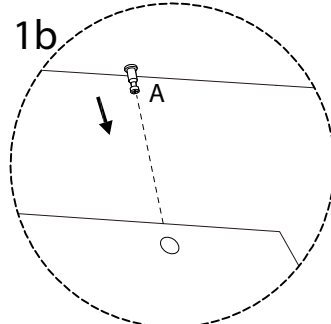
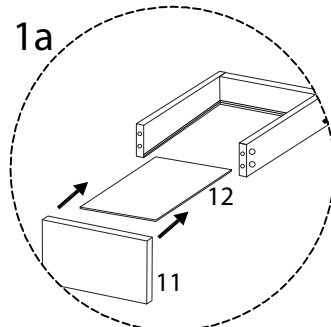
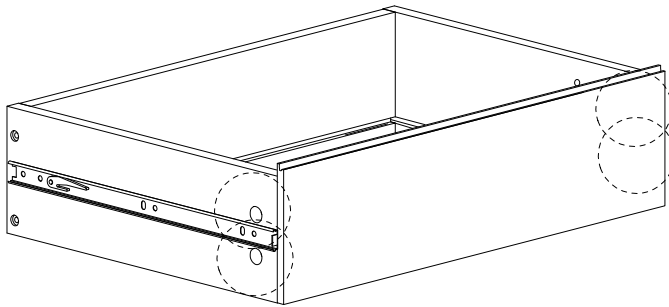
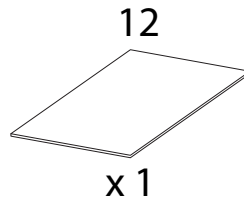
25



26



27

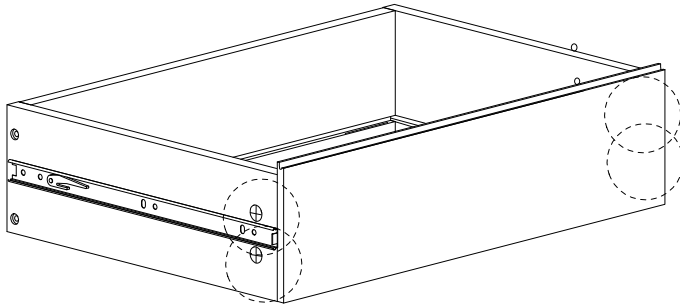


28

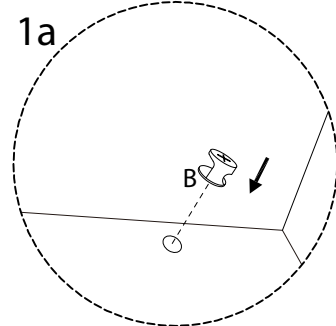
B



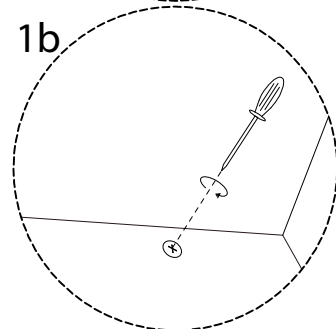
x 4



1a



1b

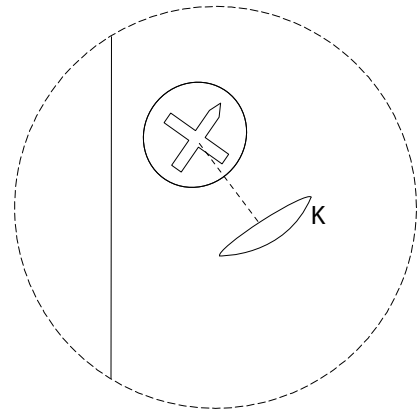
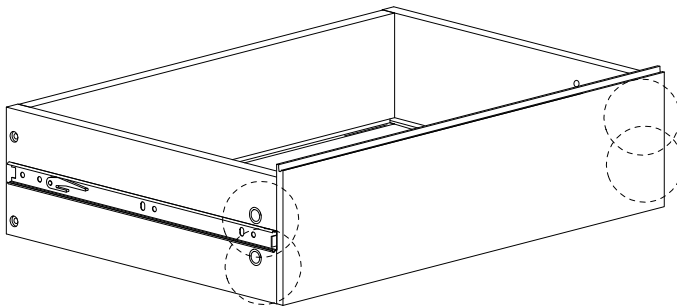


29

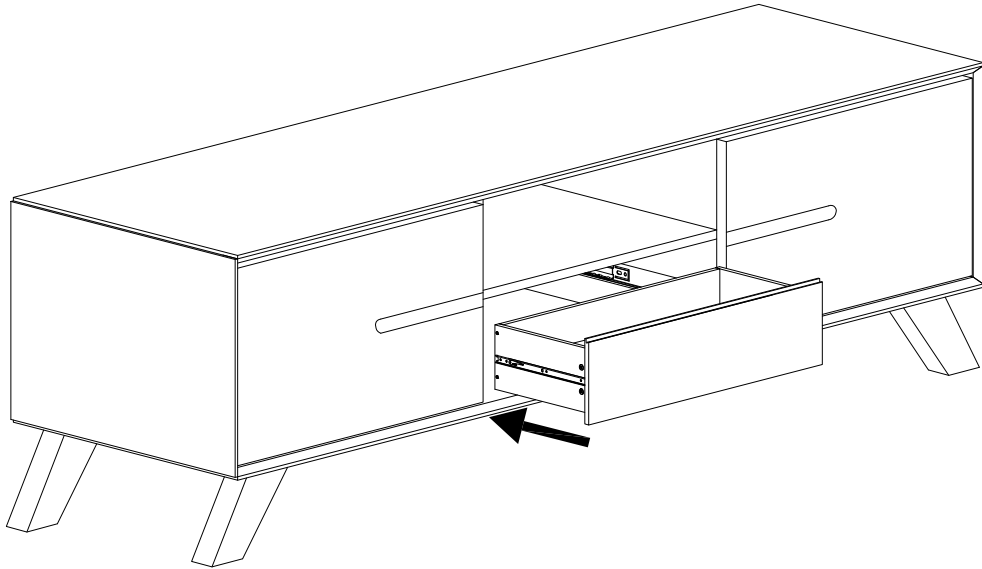
K



x 4



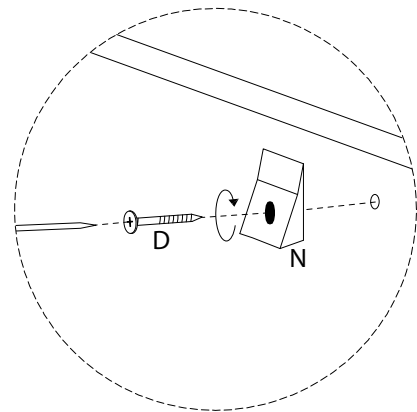
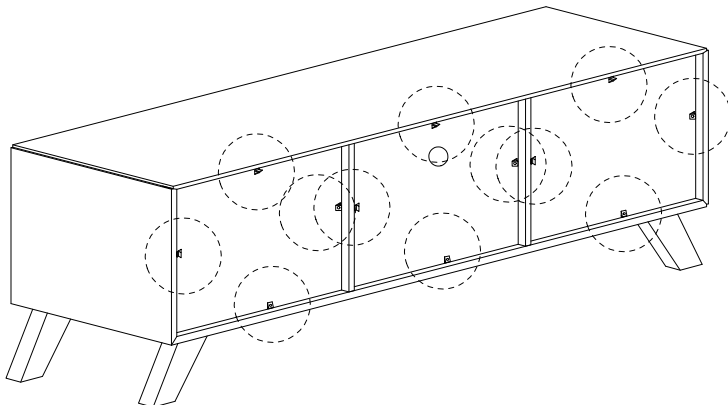
30



31

D  
M3.5  
x  
14  
x 12

N  
x 12



!

