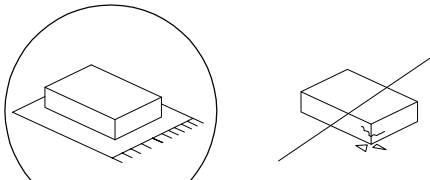

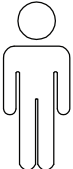
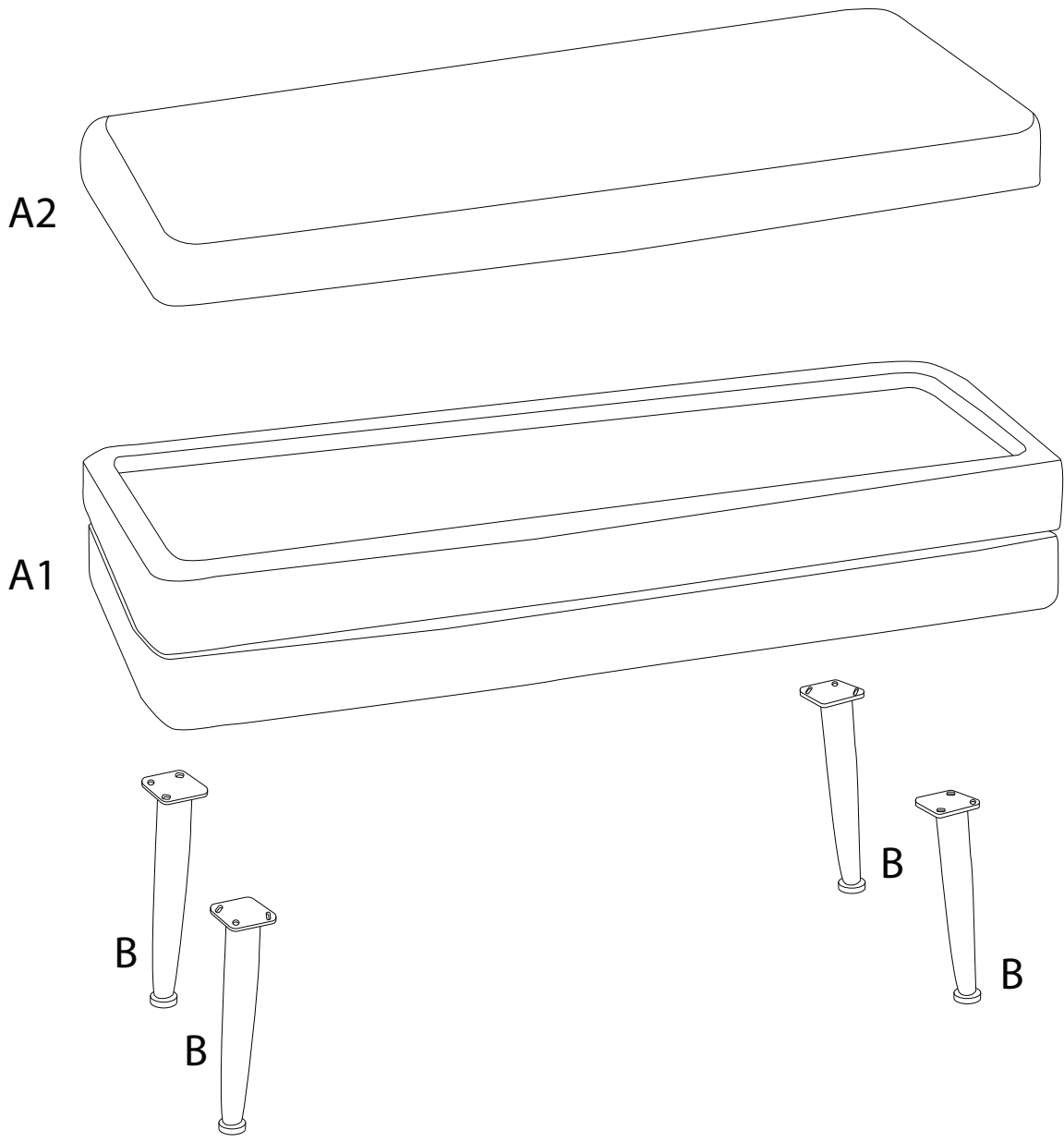

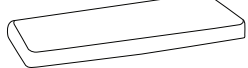
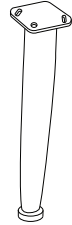
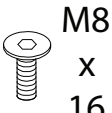
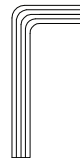
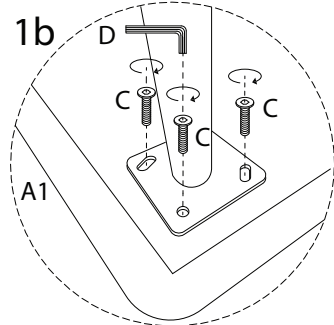
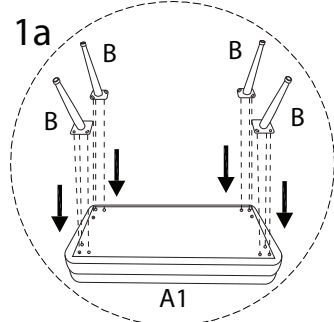
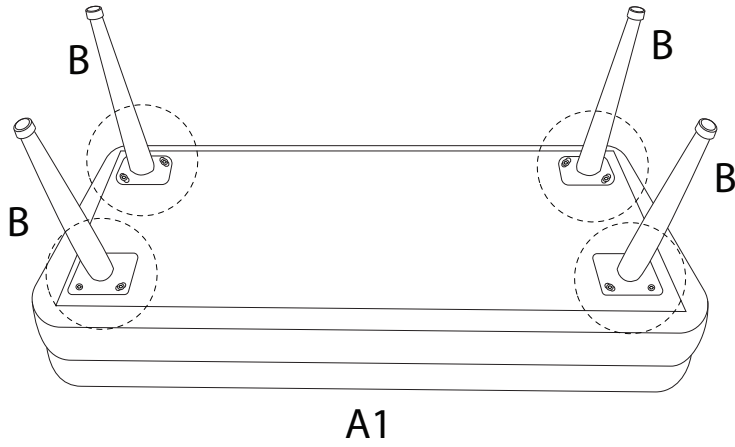
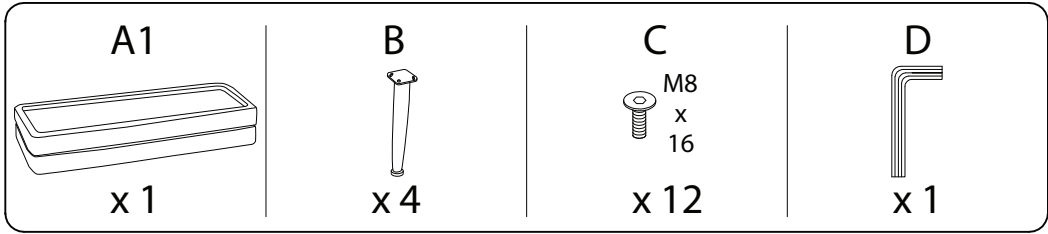

		<p>15'</p>
		
		<p>1</p>



A1	A2	B	C	D
				
x 1	x 1	x 4	x 12	x 1

1



2

