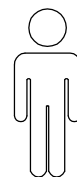
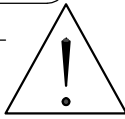
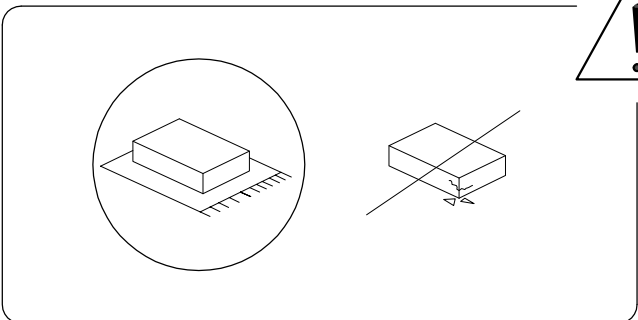


5'



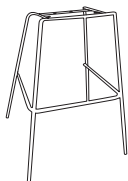
1

A



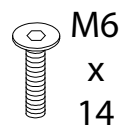
x 1

B



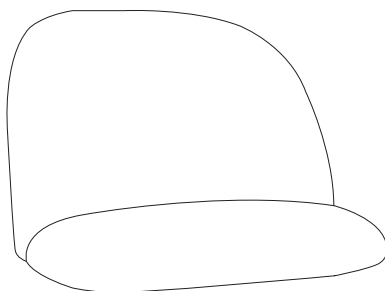
x 1

C

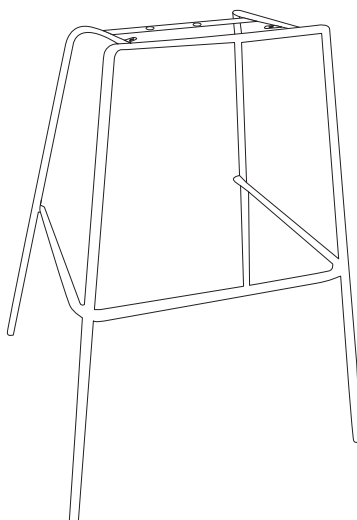


x 2

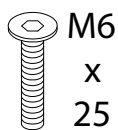
A



B

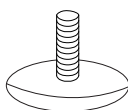


D



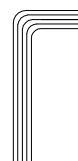
x 2

E






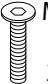
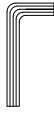
x 4

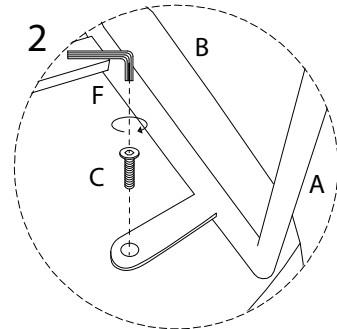
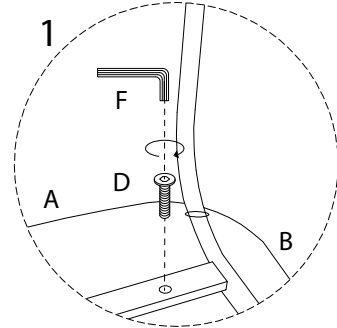
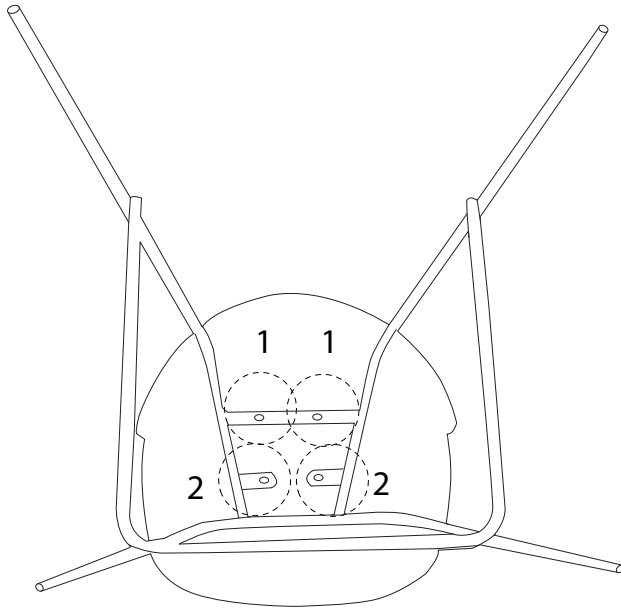
F



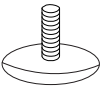
x 1

1

A  x 1	B  x 1	C  M6 x 14 x 2	D  M6 x 25 x 2	F  x 1
--	--	--	--	--



2

E  x 4
--

