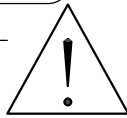
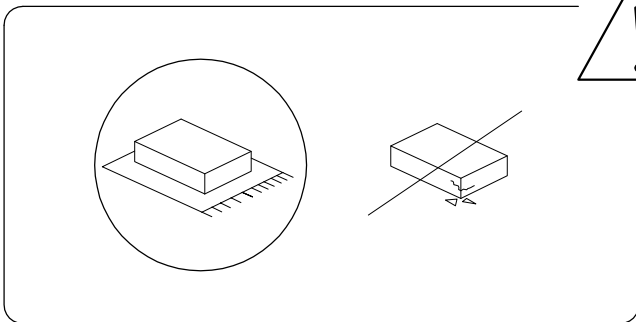
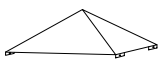



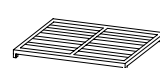
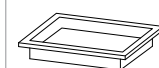
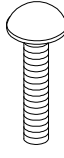
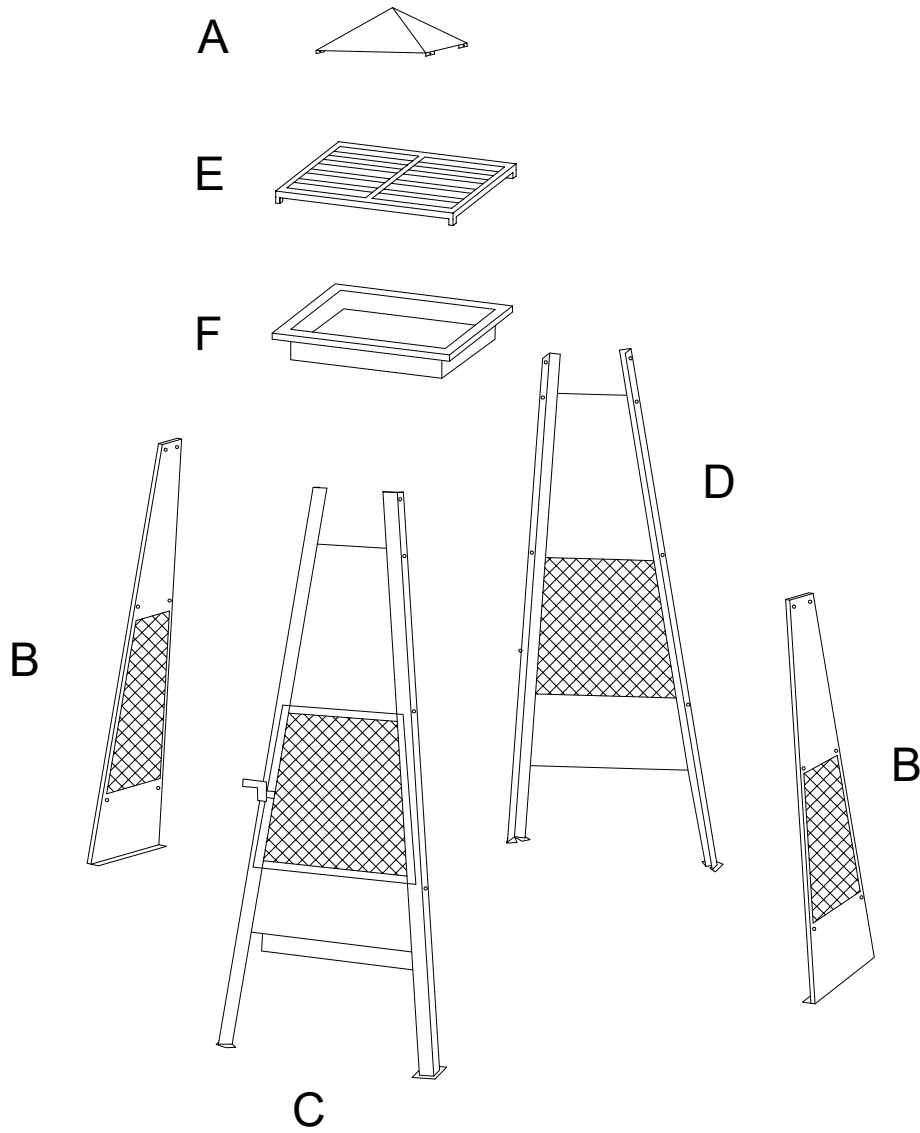


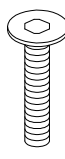
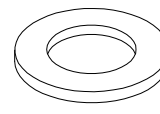
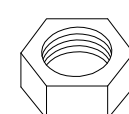
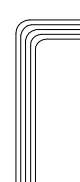
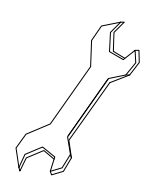
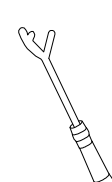
45'





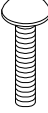
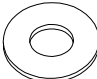
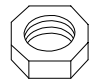

1

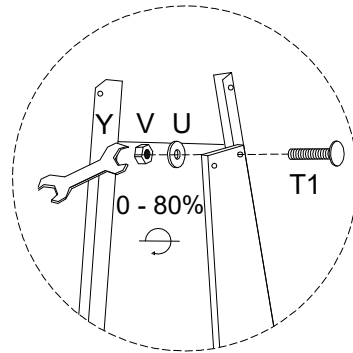
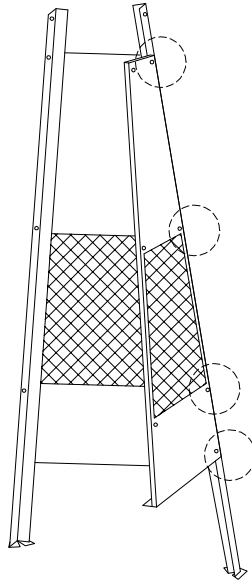
A	B	C	D	E	F	T1
						 M6 x 16
x 1	x 2	x 1	x 1	x 1	x 1	x 16




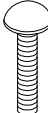

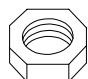
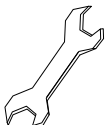
T2	U	V	X	Y	Z
 M6 x 16					
x 4	x 20	x 20	x 1	x 1	x 1

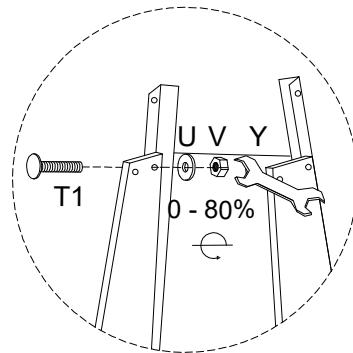
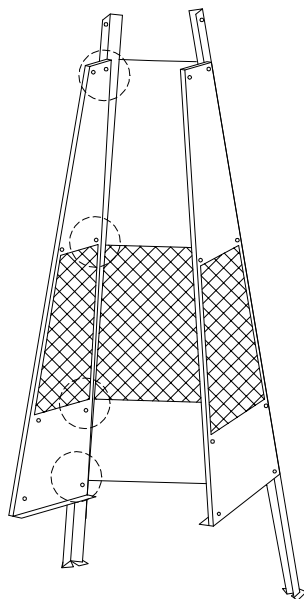
1

B  x 1	D  x 1	T1  M6 x 16 x 4	U  x 4	V  x 4	Y  x 1
--	--	--	---	--	--


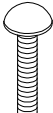
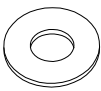
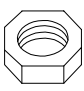
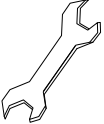


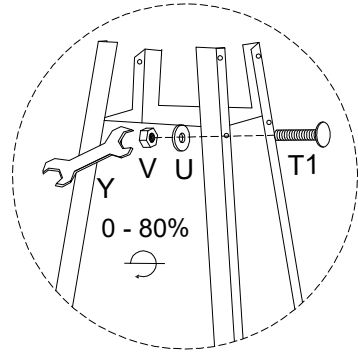
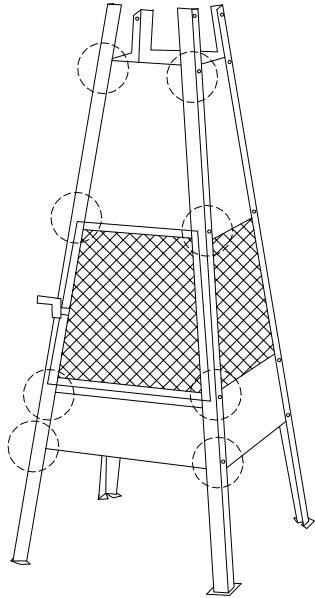
2

B  x 1	T1  M6 x 16 x 4	U  x 4	V  x 4	Y  x 1
--	--	--	--	--

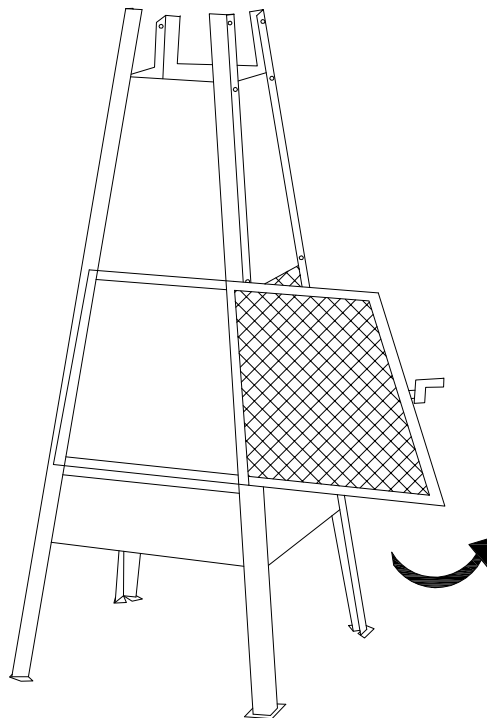


3

C  x 1	T1  M6 x 16 x 8	U  x 8	V  x 8	Y  x 1
--	---	--	--	--

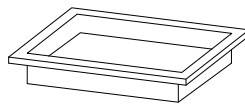


!

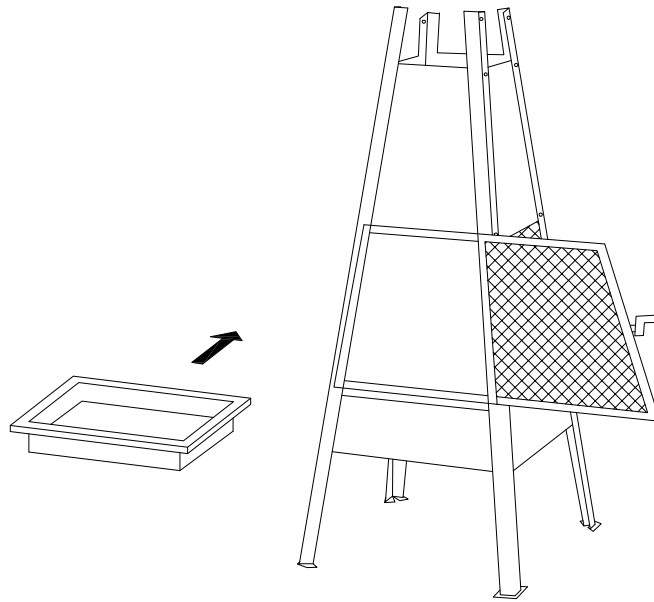


4

F

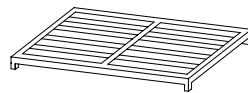


x 1

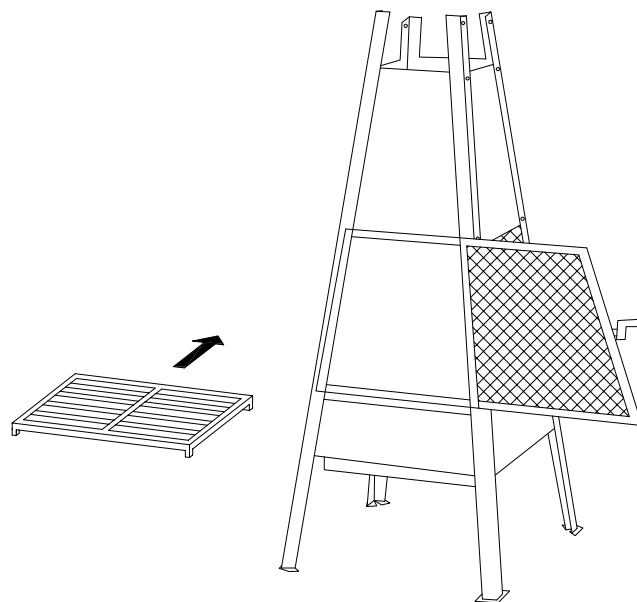


5

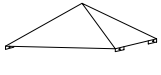
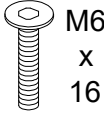


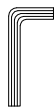
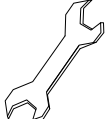
E

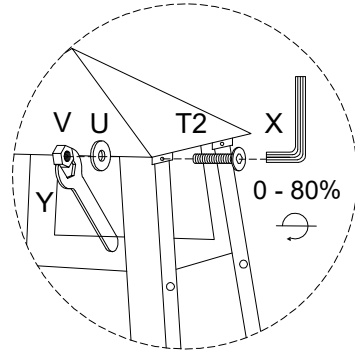
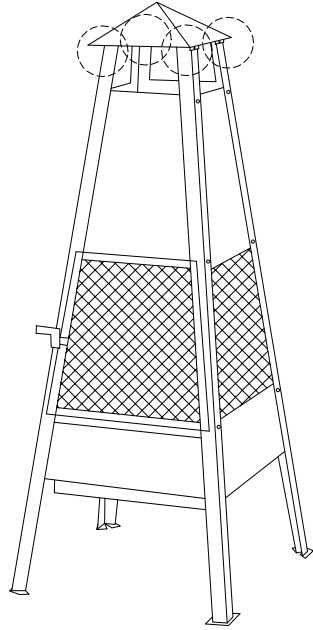


x 1



6

A	T2	U	V	X	Y
					
x 1	x 4	x 4	x 4	x 1	x 1



!

