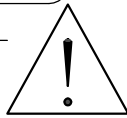
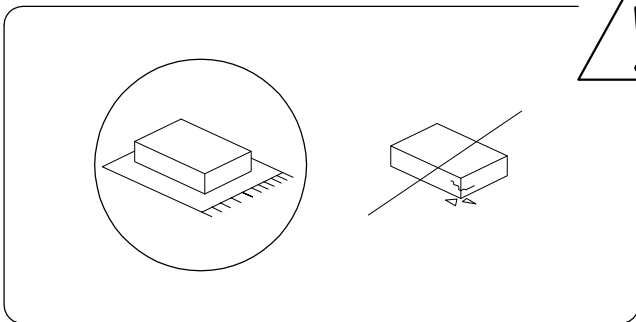
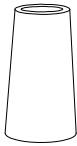
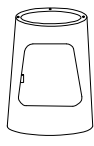
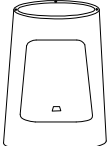
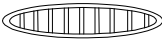



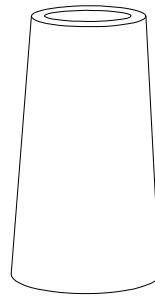


30'



1

A	B	C	D	E	F	G
						
x 1	x 1	x 1	x 1	x 1	x 1	x 1

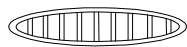


A

G



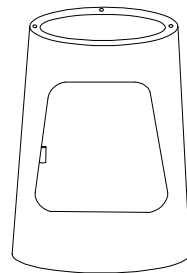
D



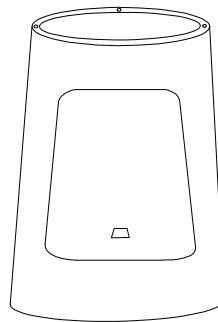
E



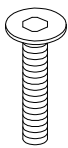
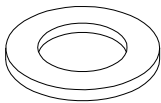
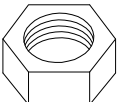
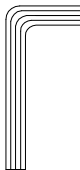
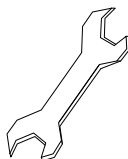

F





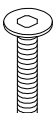

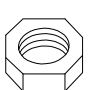
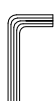
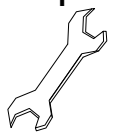
B

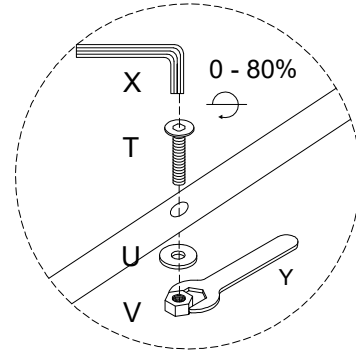
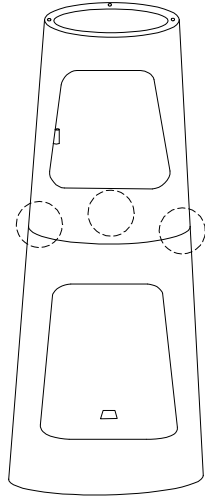


C


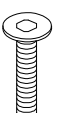
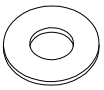
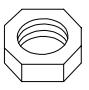
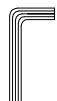
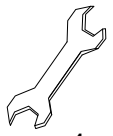
T	U	V	X	Y	Z
 M6 x 16					
x 6	x 6	x 6	x 1	x 1	x 1

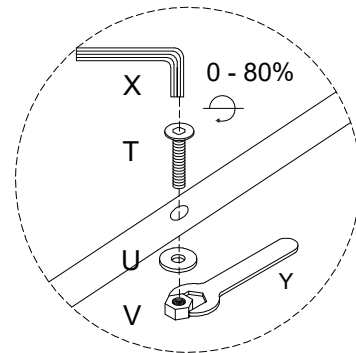
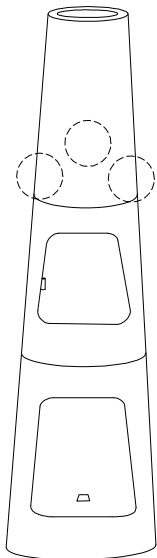
1

B  x 1	C  x 1	T  M6 x 16 x 3	U  x 3	V  x 3	X  x 1	Y  x 1
--	--	--	--	---	--	--



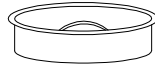
2

A  x 1	T  M6 x 16 x 3	U  x 3	V  x 3	X  x 1	Y  x 1
--	--	--	---	--	--

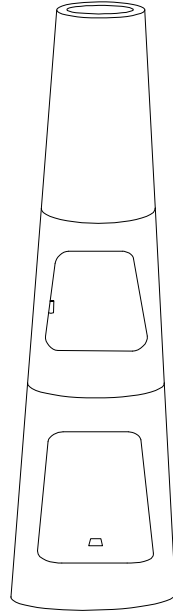
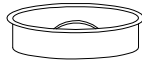


3

E

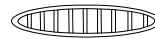


x 1

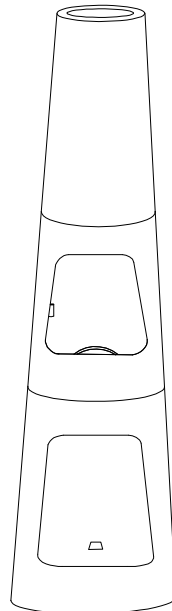
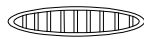


4

D



x 1

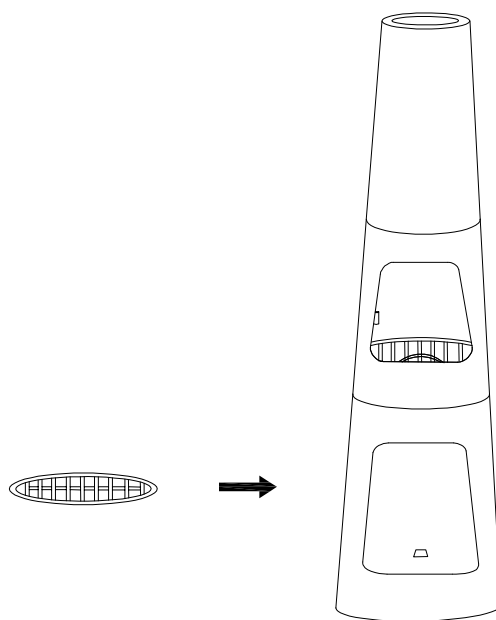


5

F



x 1

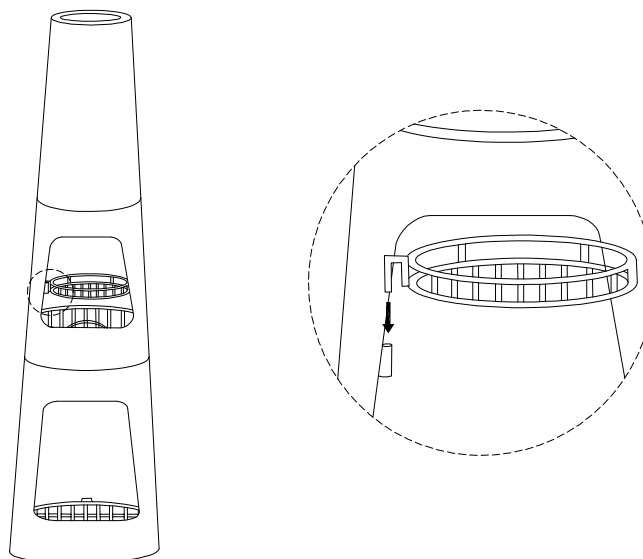


6

G



x 1



!

