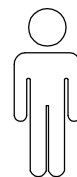
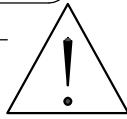
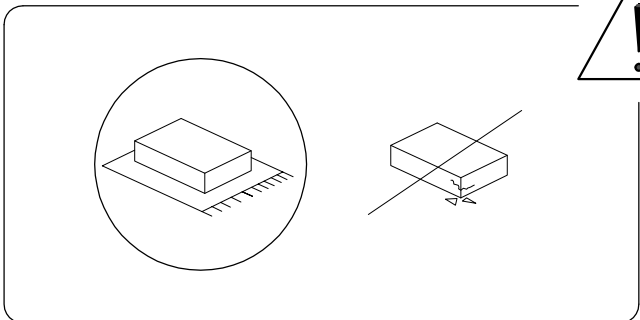
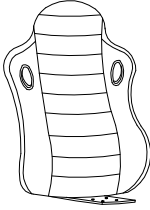
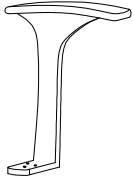
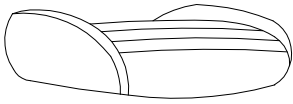
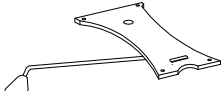


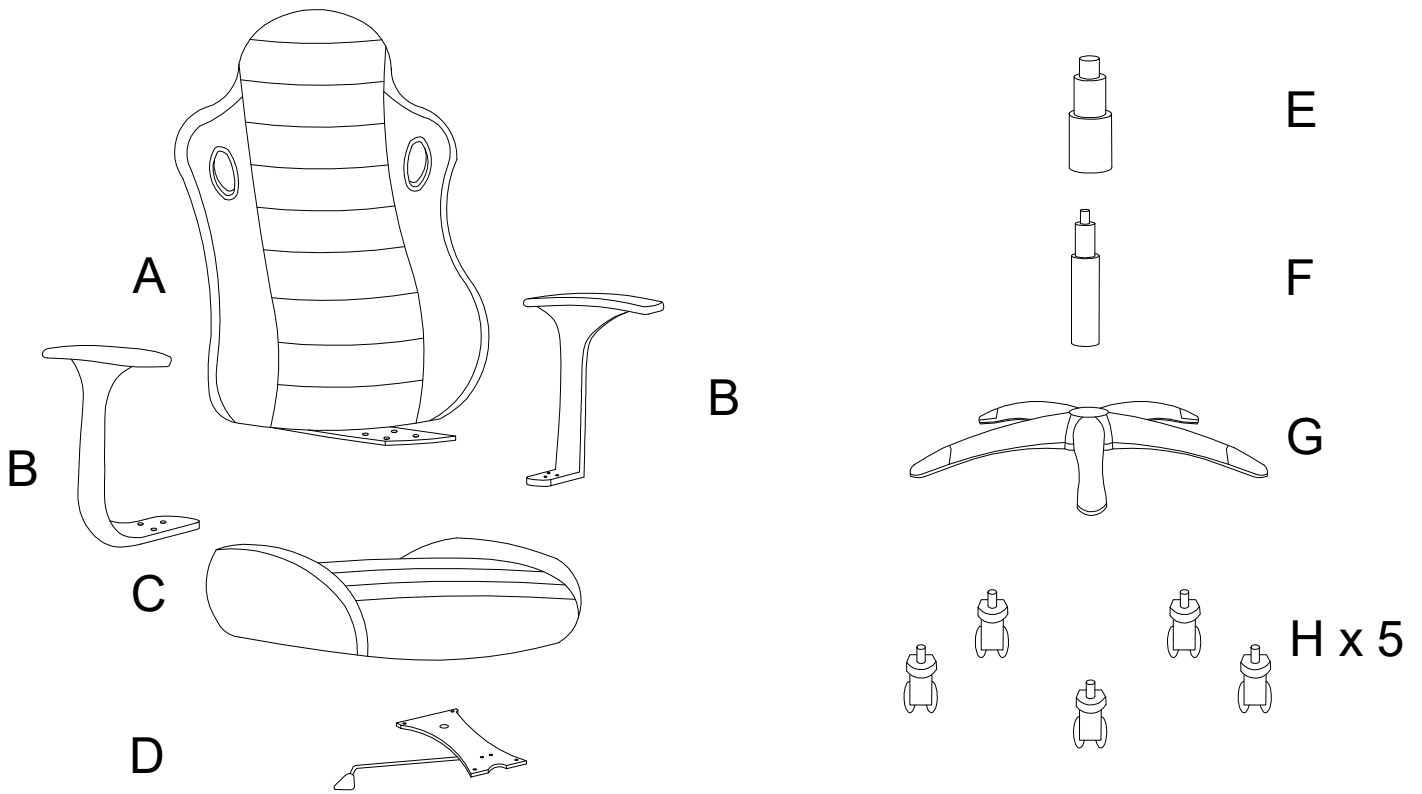
30'

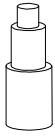

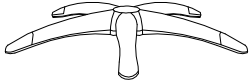

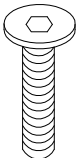
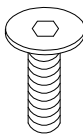
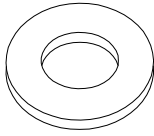
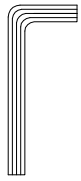


1

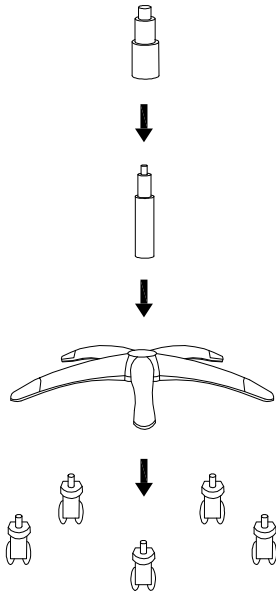
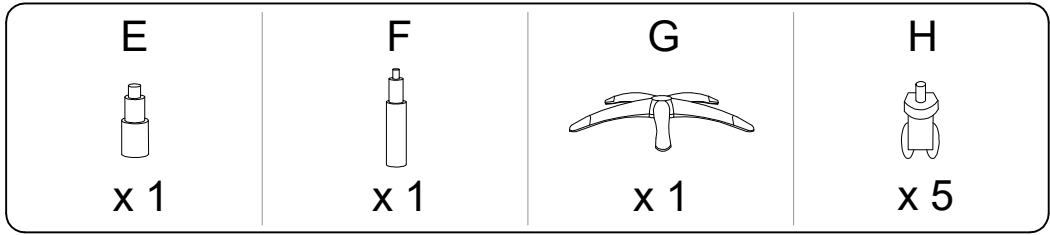
1/5

A  x 1	B  x 2	C  x 1	D  x 1
---	---	--	---

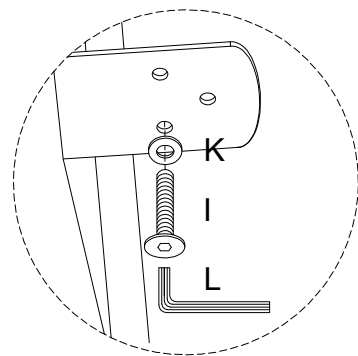
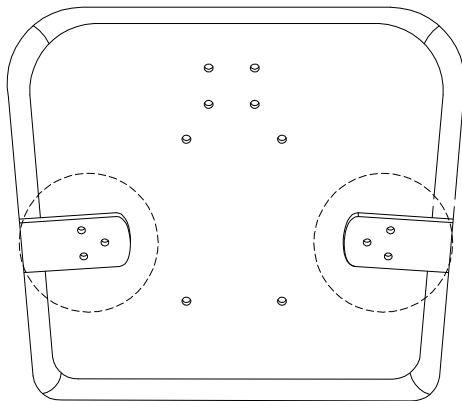
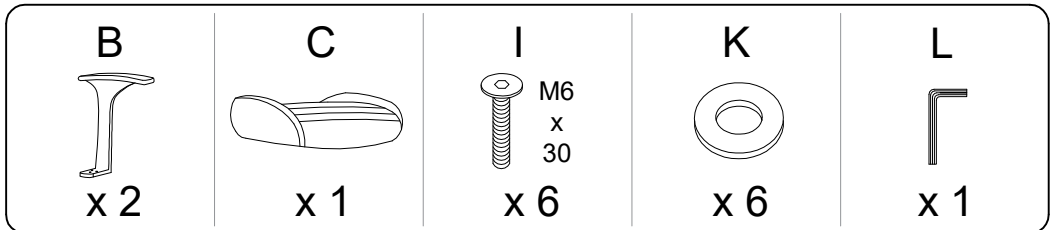


E  x 1	F  x 1	G  x 1	H  x 5
I  M6 x 30 x 10	J  M6 x 20 x 4	K  x 6	L  x 1

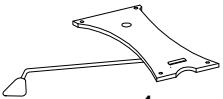
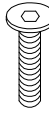

1

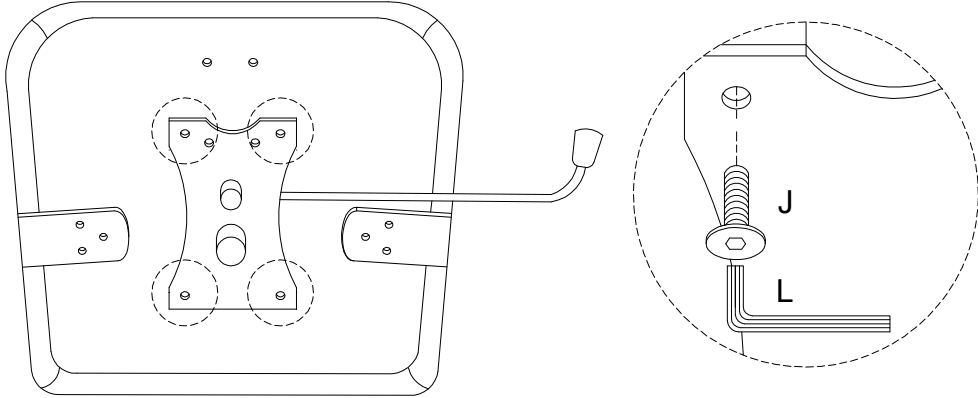


2


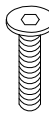



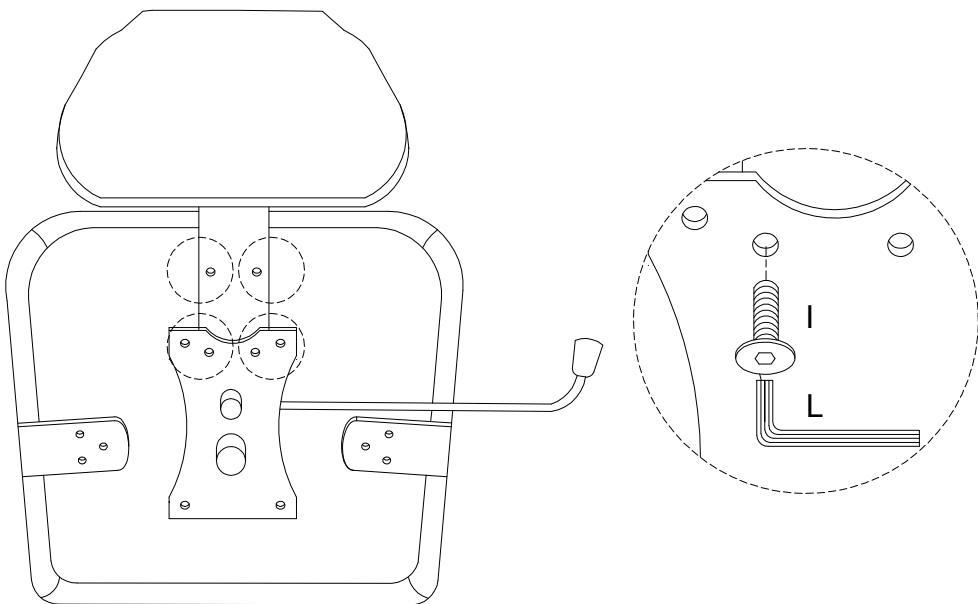
3

<p>D</p>  <p>x 1</p>	<p>J</p>  <p>M6 x 25</p> <p>x 4</p>	<p>L</p>  <p>x 1</p>
--	---	--



4

<p>A</p>  <p>x 1</p>	<p>I</p>  <p>M6 x 30</p> <p>x 4</p>	<p>L</p>  <p>x 1</p>
--	---	--



5

