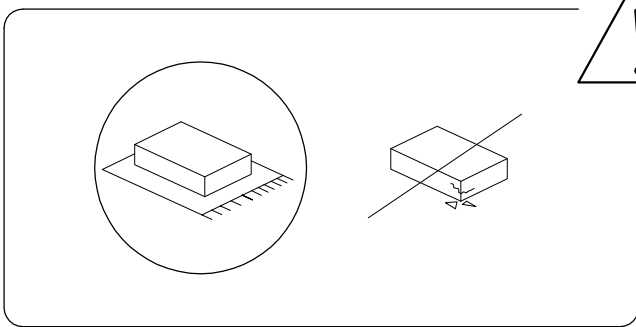
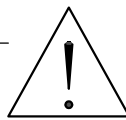


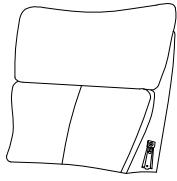
15'



1

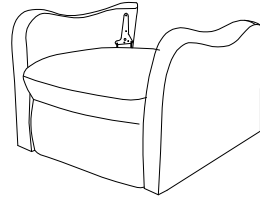
1/4

**A**

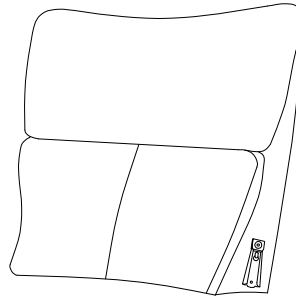


**x 1**

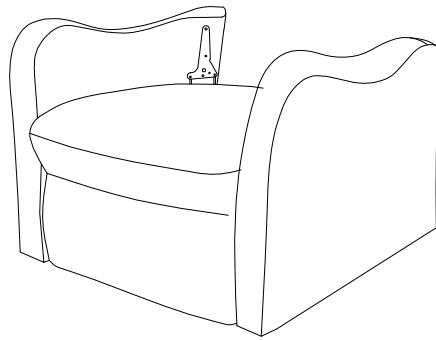
**B**



**x 1**



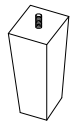
**A**



**B**



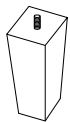
**D x 2**



**C x 2**



**C**



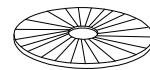
**x 2**

**D**



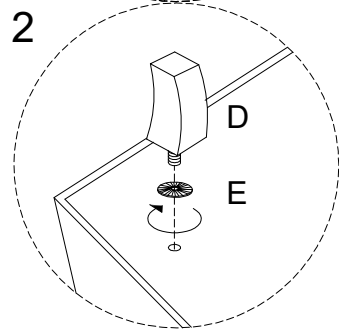
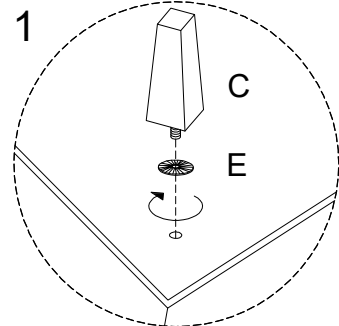
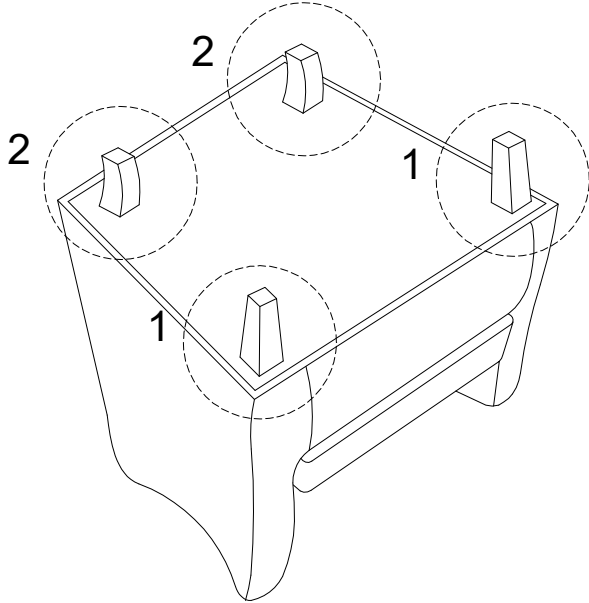
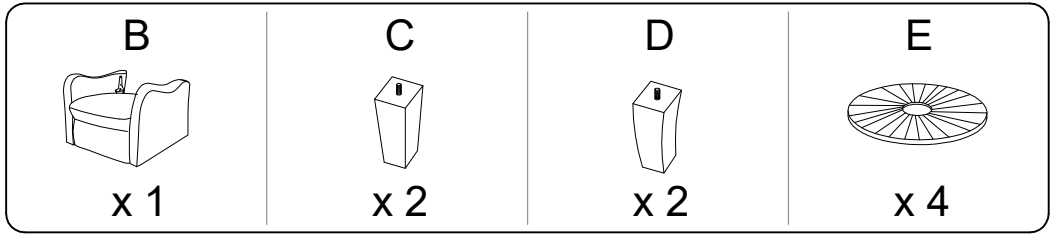
**x 2**

**E**

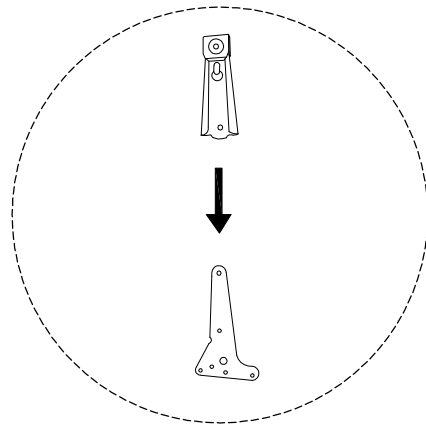
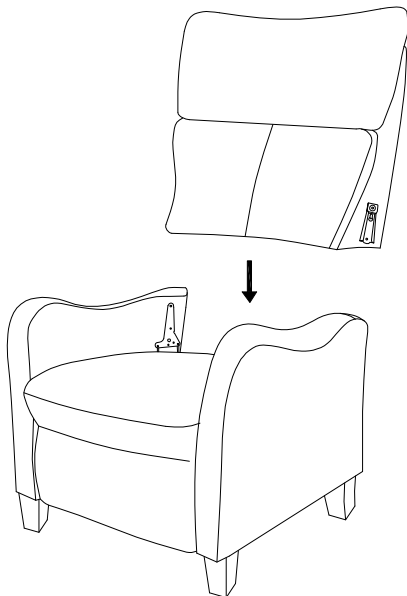
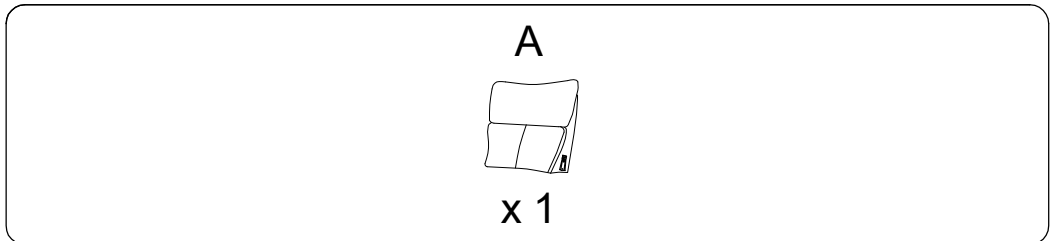


**x 4**

1



2



!

