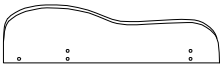
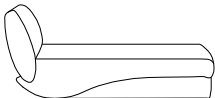
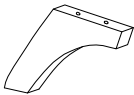

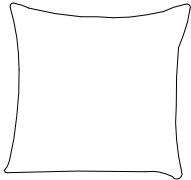
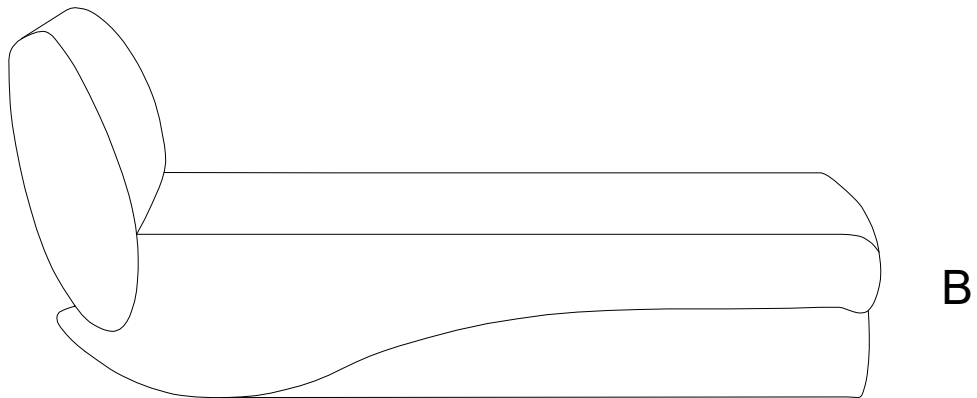
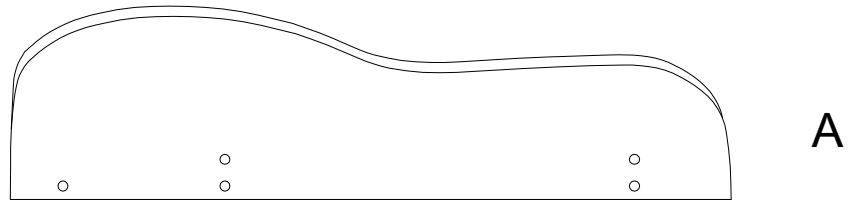
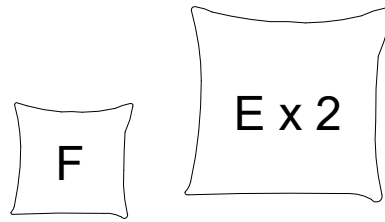
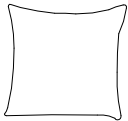
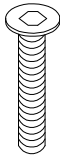
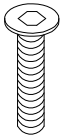
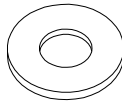



20'

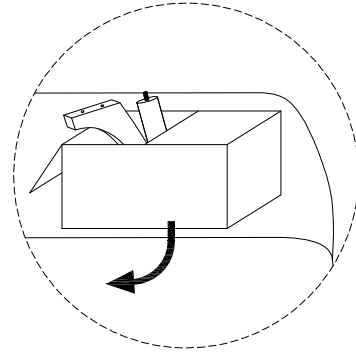
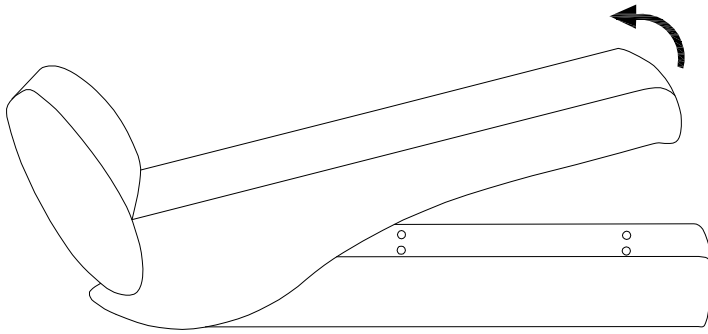
1

<b>A</b>	<b>B</b>	<b>C</b>	<b>D</b>	<b>E</b>
				
<b>x 1</b>	<b>x 1</b>	<b>x 2</b>	<b>x 2</b>	<b>x 2</b>

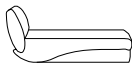
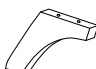

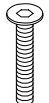
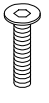
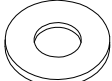
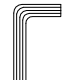


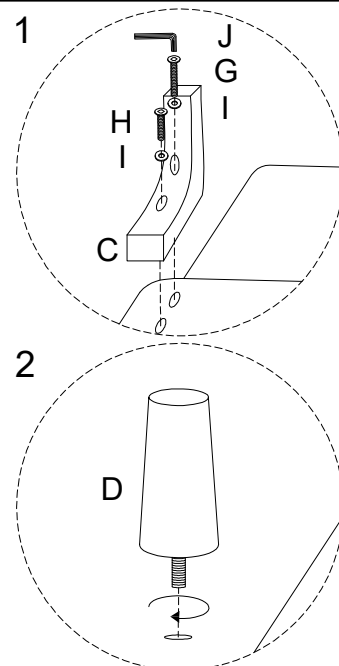
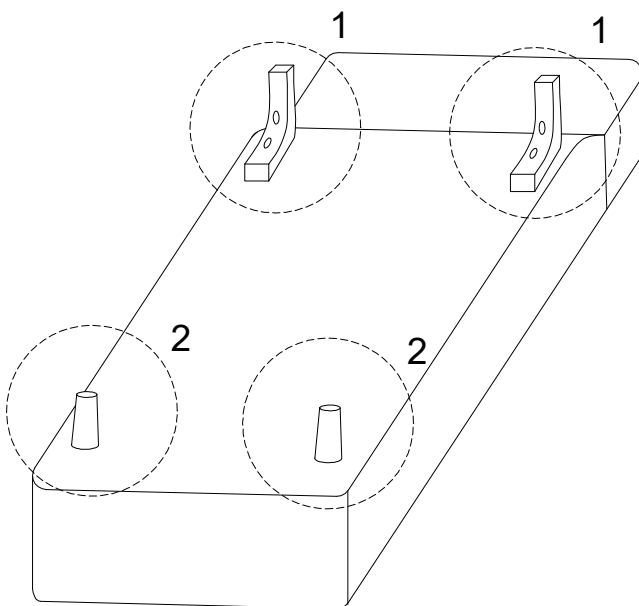
<b>F</b>	<b>G</b>	<b>H</b>	<b>I</b>	<b>J</b>
	 M8 x 80	 M8 x 60		
<b>x 1</b>	<b>x 2</b>	<b>x 7</b>	<b>x 9</b>	<b>x 1</b>

!

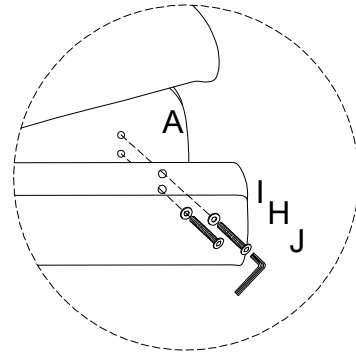
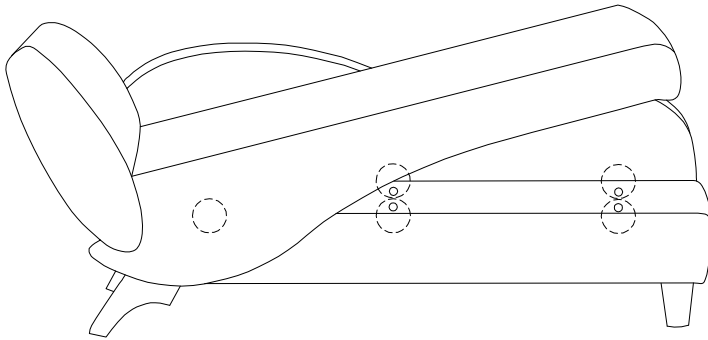
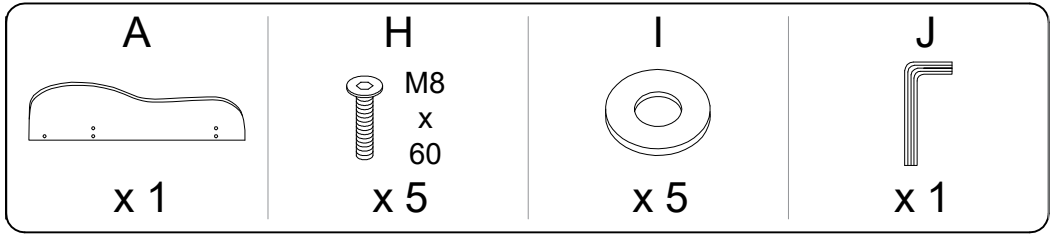


1

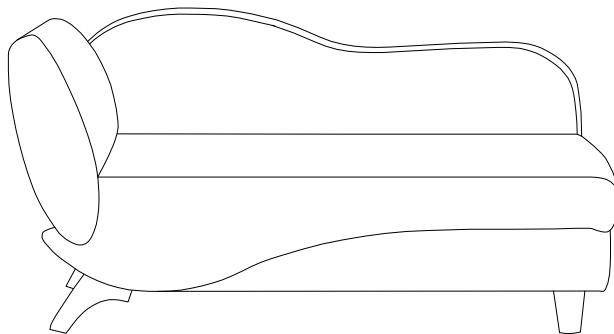
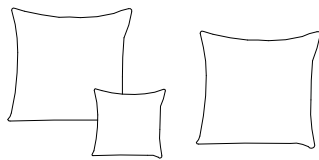
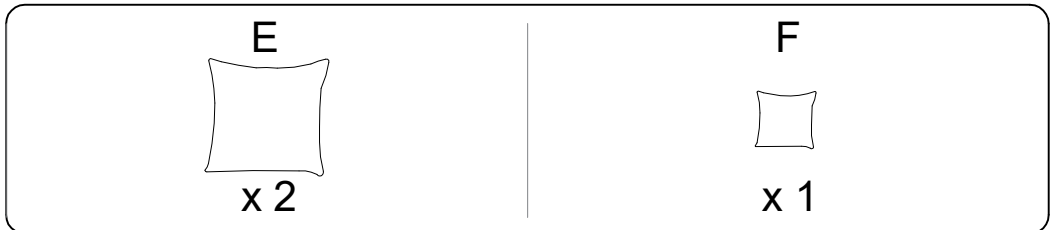
<b>B</b>  x 1	<b>C</b>  x 2	<b>D</b>  x 2	<b>G</b>  M8 x 80 x 2	<b>H</b>  M8 x 60 x 2	<b>I</b>  x 4	<b>J</b>  x 1
--	--	--	---	--	--	--



2



3



4

