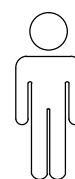
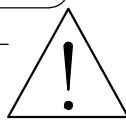
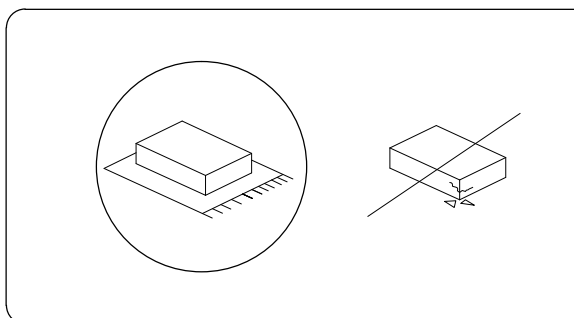
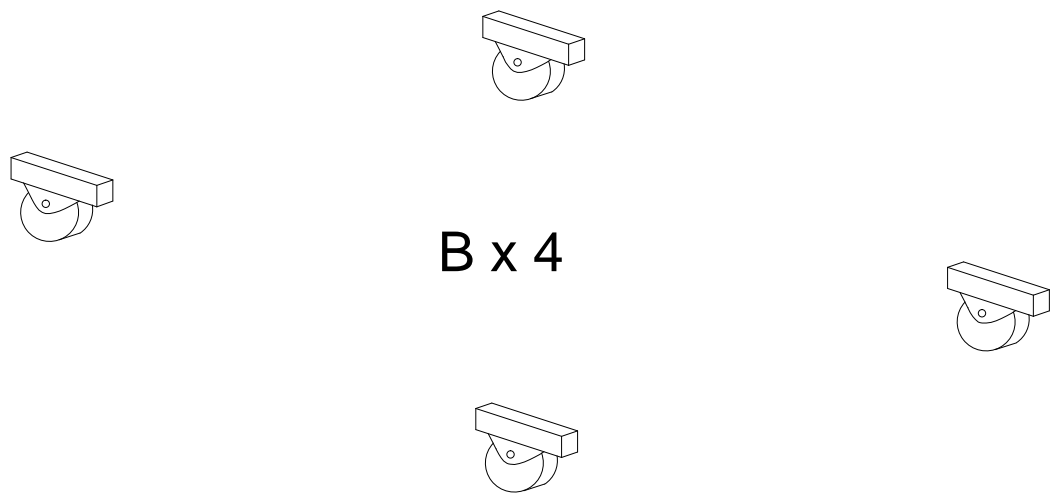
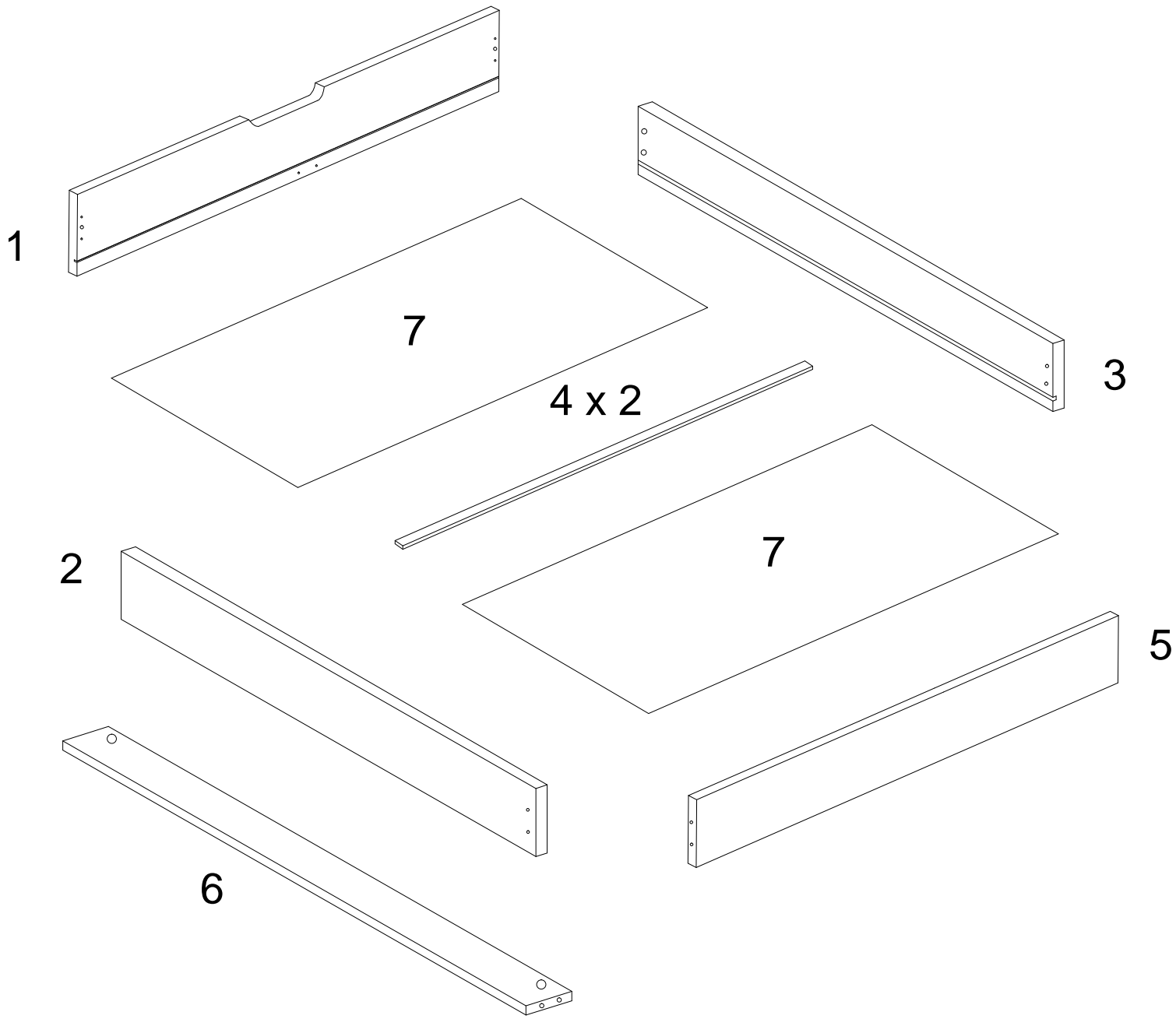
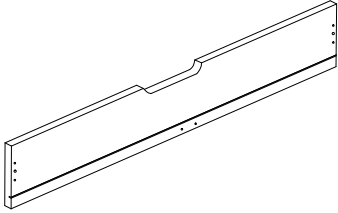
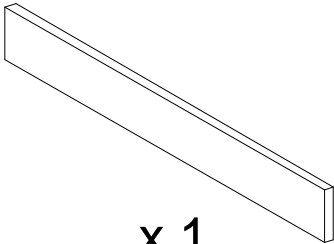
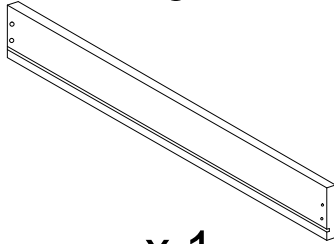
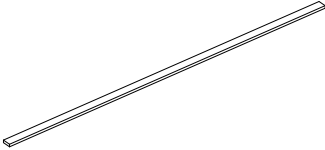
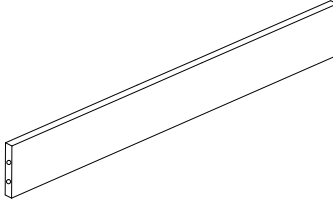
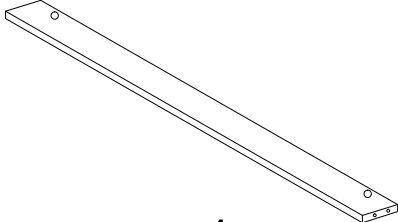
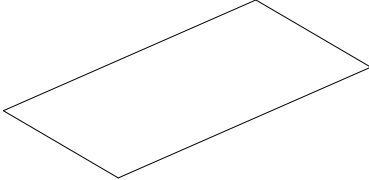
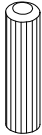
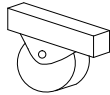
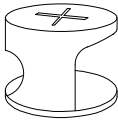

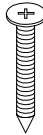
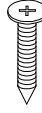


30'

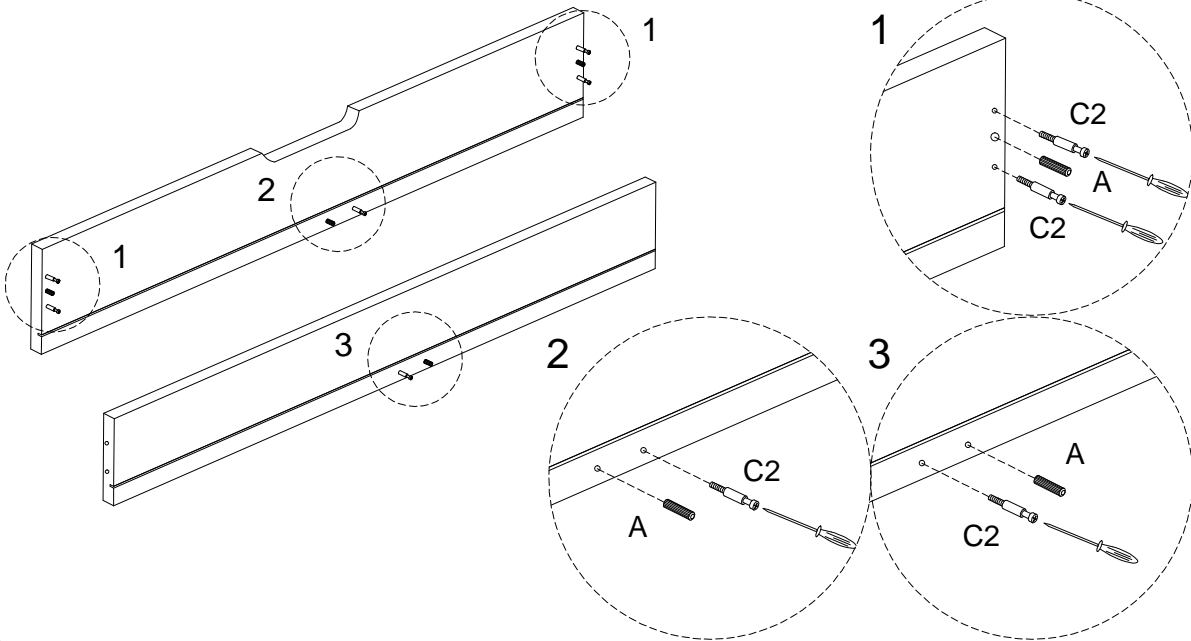
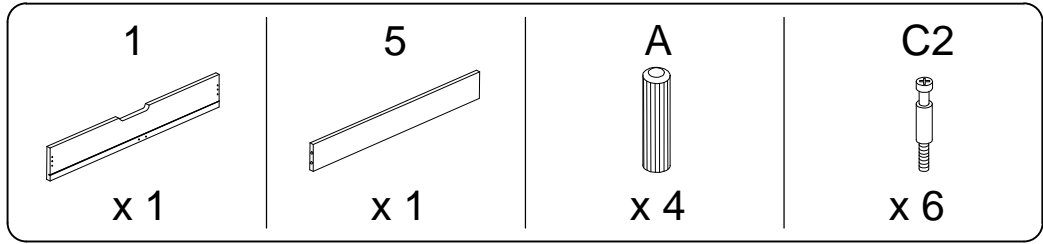


2

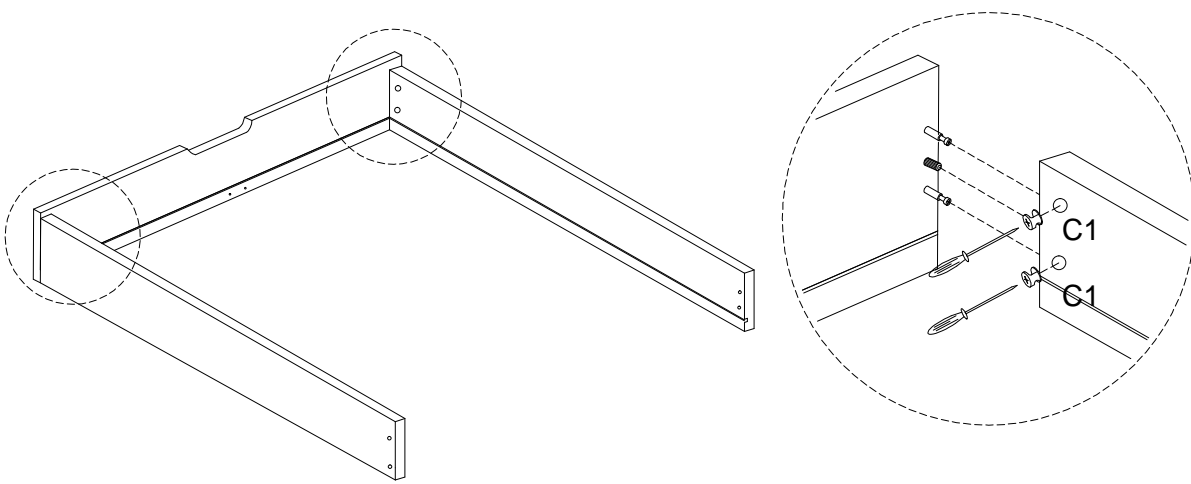
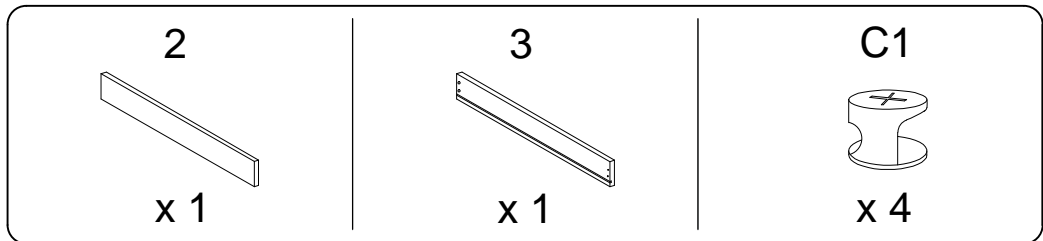


<p>1</p>  <p>x 1</p>	<p>2</p>  <p>x 1</p>	<p>3</p>  <p>x 1</p>	
<p>4</p>  <p>x 2</p>	<p>5</p>  <p>x 1</p>	<p>6</p>  <p>x 1</p>	
<p>7</p>  <p>x 2</p>	<p>A</p>  <p>x 4</p>	<p>B</p>  <p>x 4</p>	
<p>C1</p>  <p>x 6</p>	<p>C2</p>  <p>x 6</p>	<p>D</p>  <p>M4 x 30</p> <p>x 4</p>	<p>E</p>  <p>M4 x 15</p> <p>x 8</p>

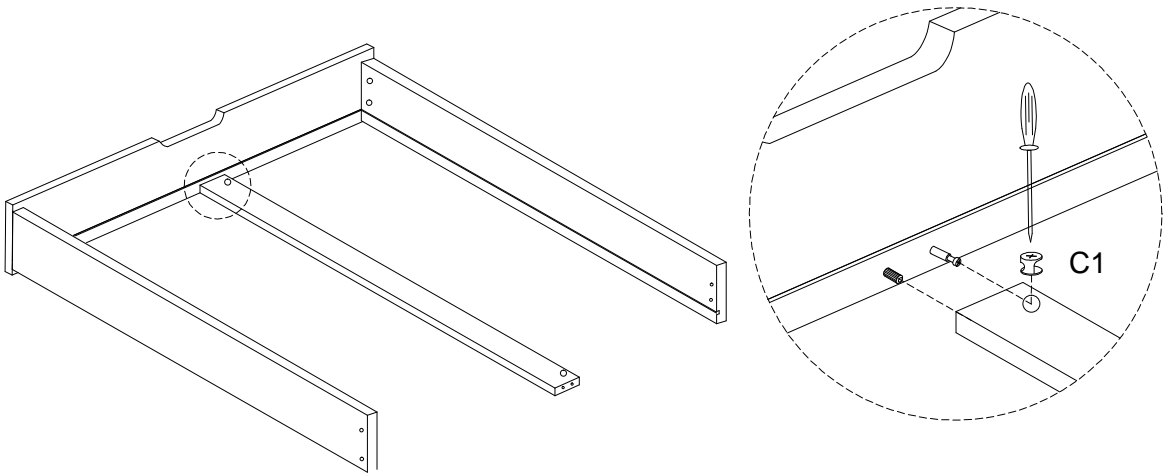
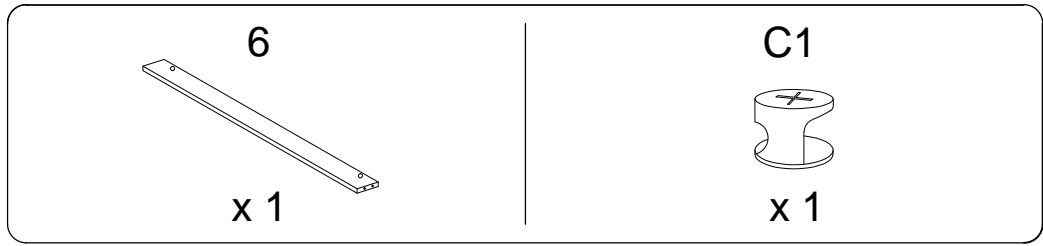
1



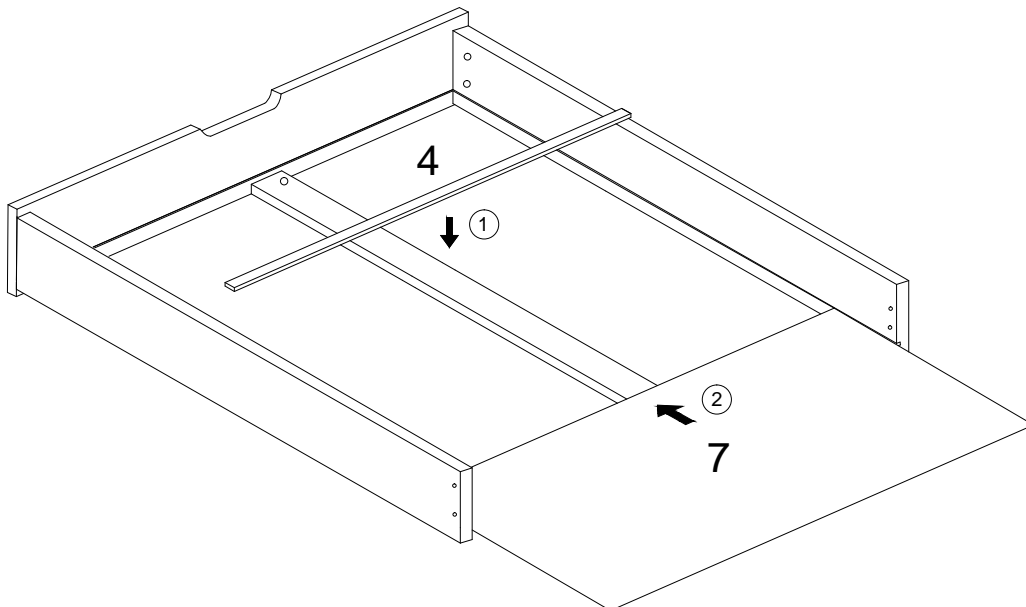
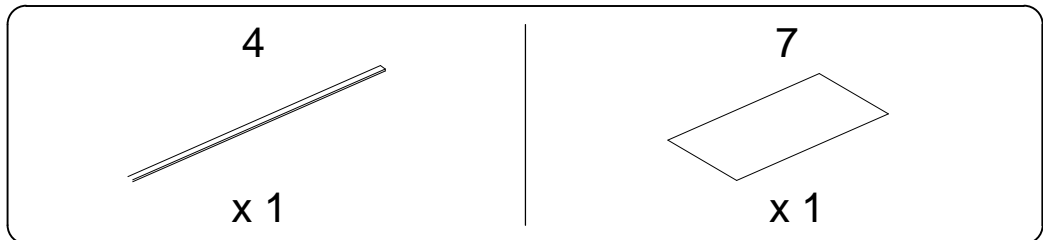
2



3

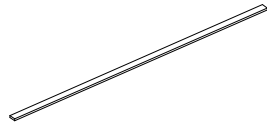


4



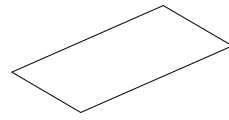
5

4

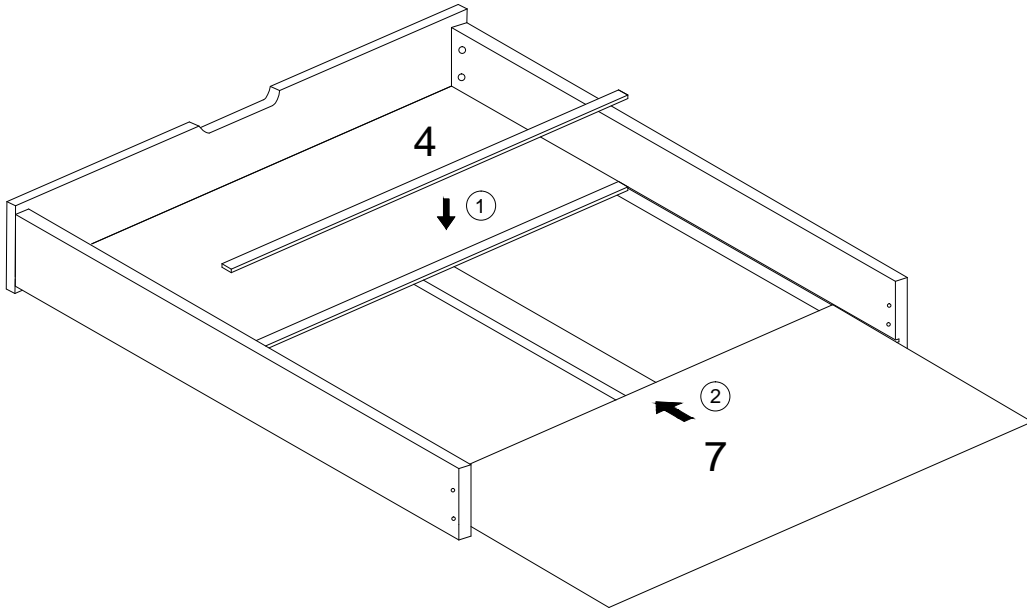


x 1

7



x 1



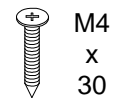
6

C1

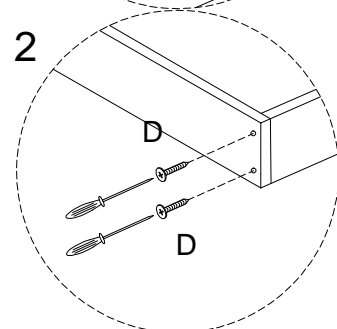
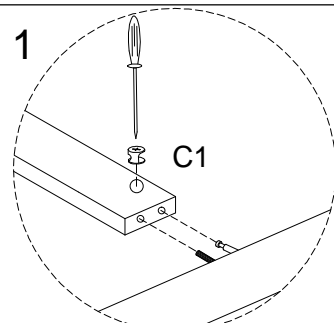
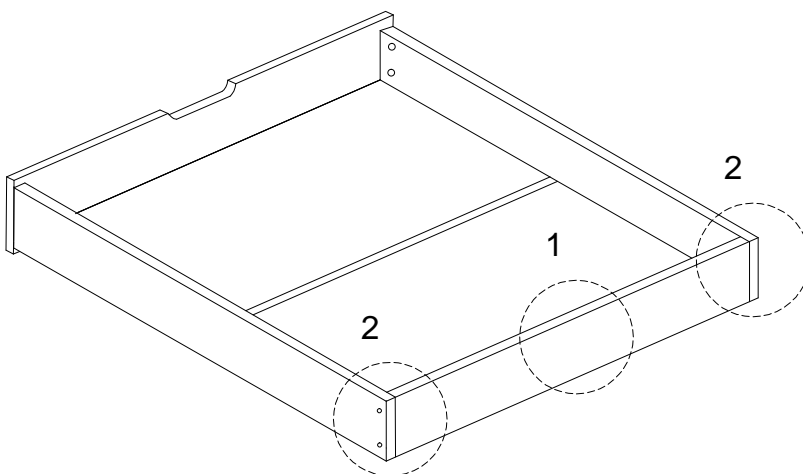


x 1

D

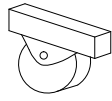


x 4



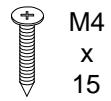
7

B



x 4

E



M4
x
15

x 8

