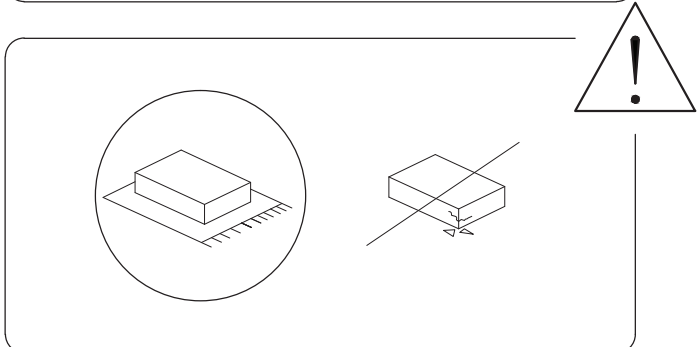
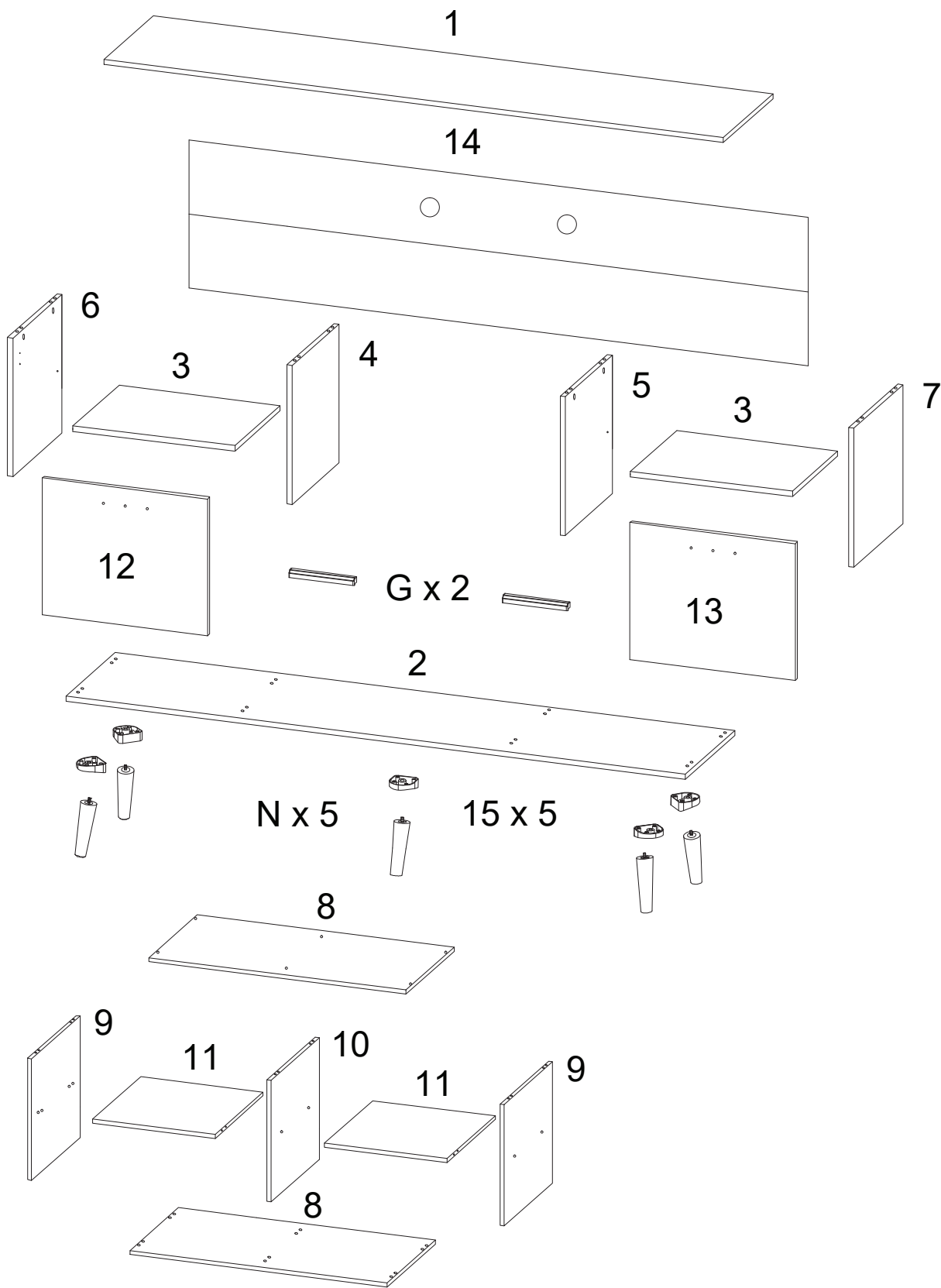




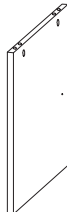


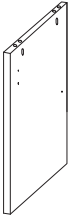

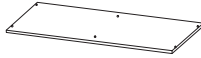

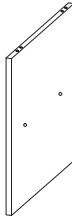
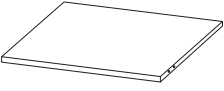
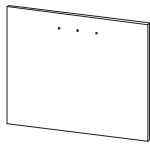
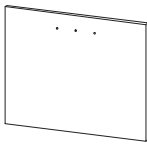
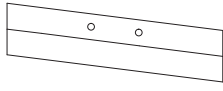

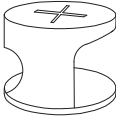

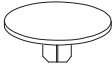


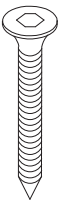

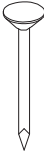


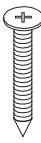
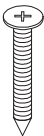
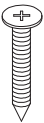
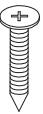

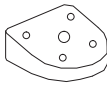
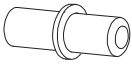
60'



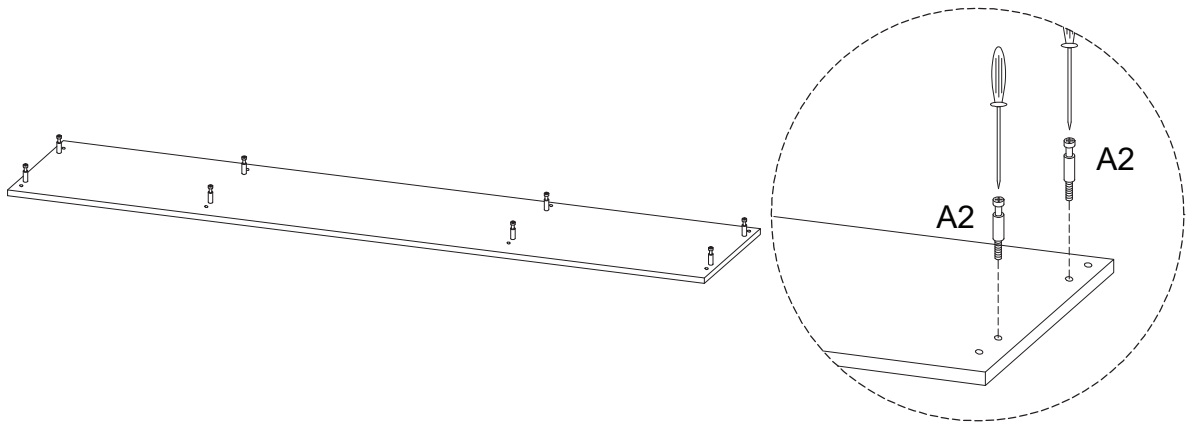
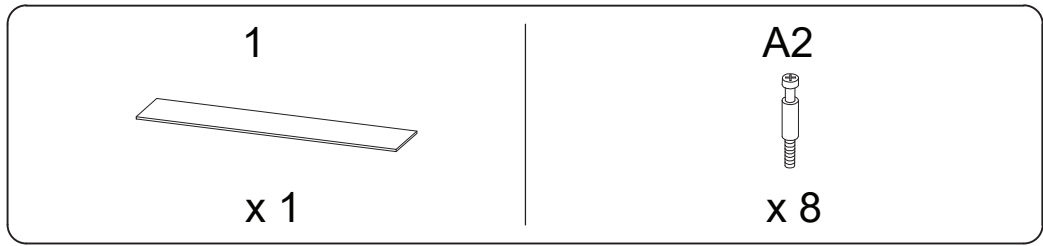
2



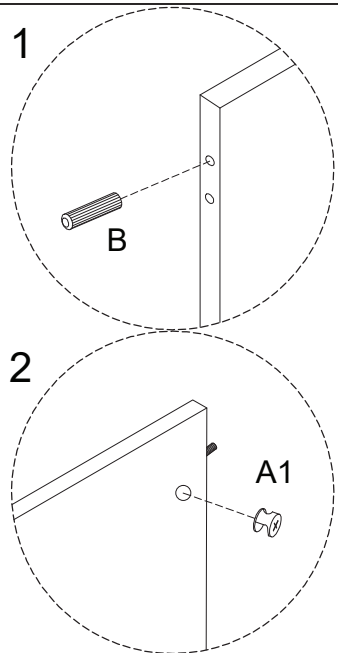
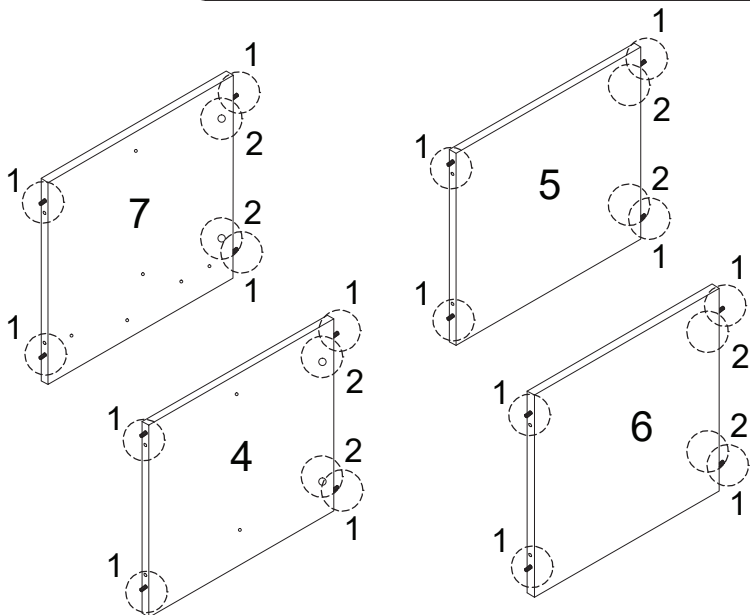
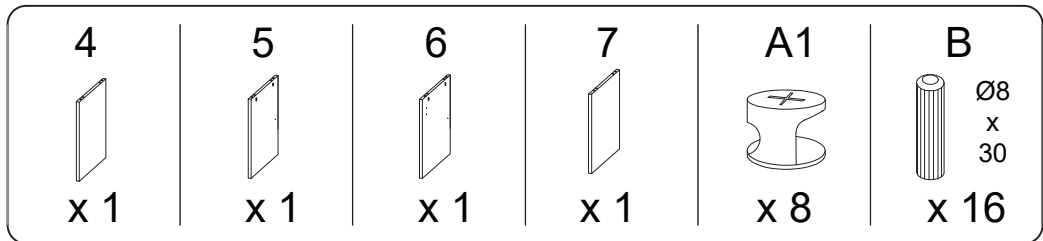
1  x 1	2  x 1	3  x 2	4  x 1	5  x 1
---	---	---	---	---

<p>6</p>  <p>x 1</p>	<p>7</p>  <p>x 1</p>	<p>8</p>  <p>x 2</p>	<p>9</p>  <p>x 2</p>	<p>10</p>  <p>x 1</p>	
<p>11</p>  <p>x 2</p>	<p>12</p>  <p>x 1</p>	<p>13</p>  <p>x 1</p>	<p>14</p>  <p>x 1</p>	<p>15</p>  <p>x 5</p>	
<p>A1</p>  <p>x 8</p>	<p>A2</p>  <p>x 8</p>	<p>A3</p>  <p>x 8</p>	<p>B</p>  <p>Ø8 x 30</p> <p>x 16</p>	<p>C</p>  <p>Ø6 x 30</p> <p>x 20</p>	
<p>D</p>  <p>M6 x 50</p> <p>x 8</p>	<p>E</p>  <p>x 1</p>	<p>F</p>  <p>x 36</p>	<p>G</p>  <p>x 2</p>	<p>H</p>  <p>x 4</p>	<p>I</p>  <p>M4 x 32</p> <p>x 6</p>
<p>J</p>  <p>M4 x 38</p> <p>x 16</p>	<p>K</p>  <p>M4 x 25</p> <p>x 2</p>	<p>L</p>  <p>M4 x 20</p> <p>x 20</p>	<p>M</p>  <p>M3.5 x 16</p> <p>x 16</p>	<p>N</p>  <p>x 5</p>	<p>O</p>  <p>x 8</p>

1

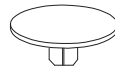


2

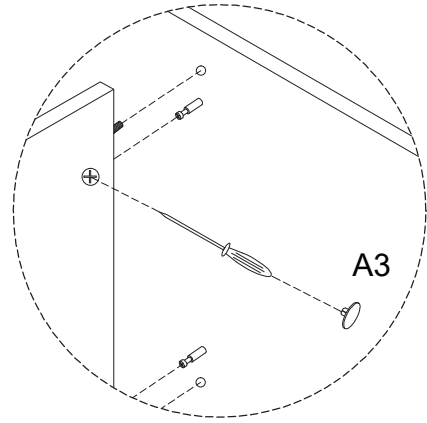
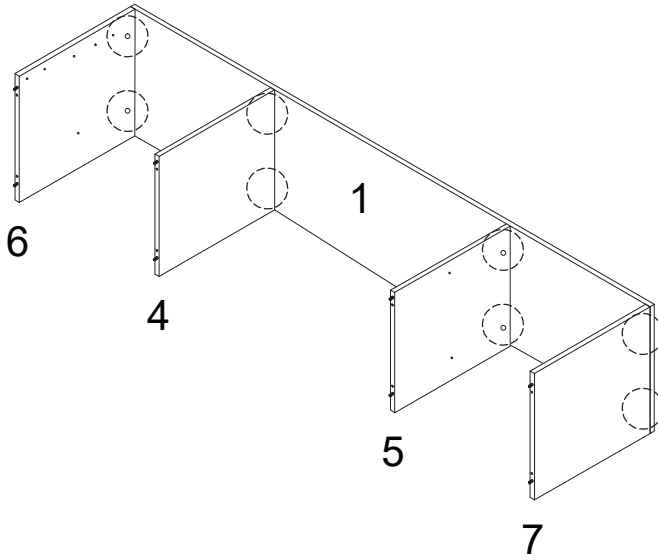


3

A3



x 8



4

2



x 1

D



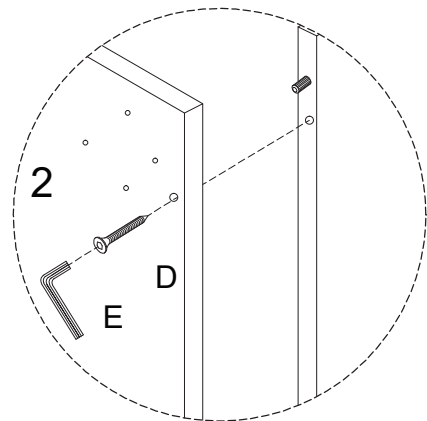
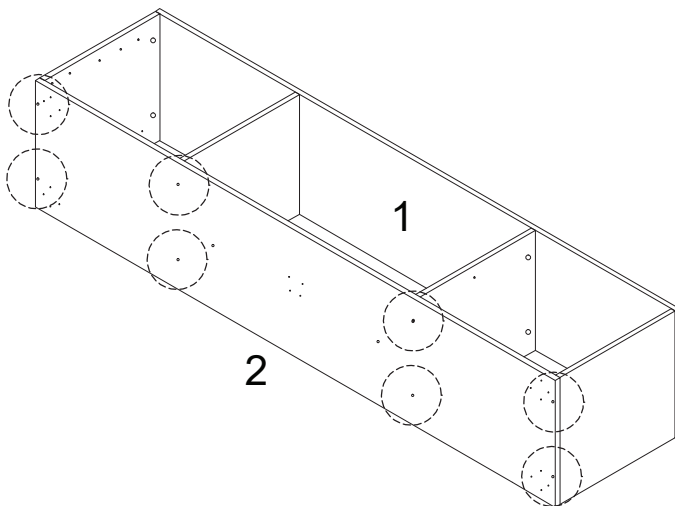
M6
x
50

x 8

E

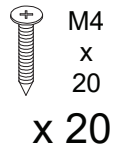


x 1

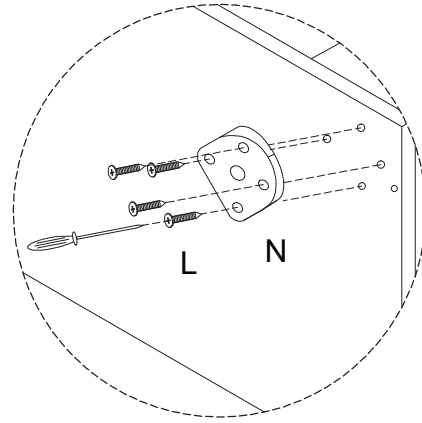
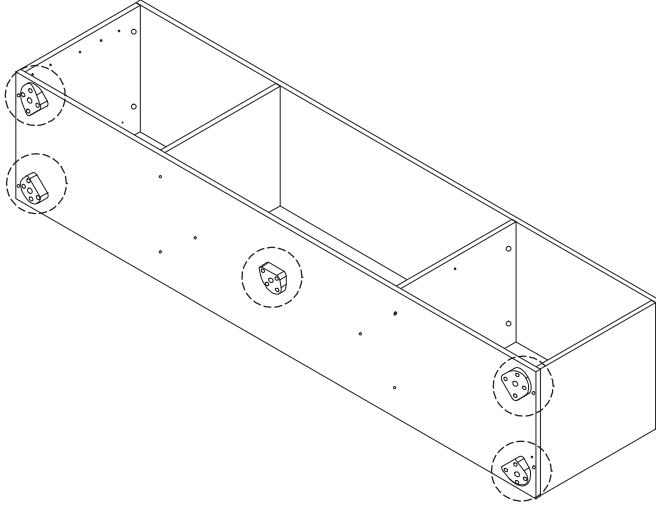
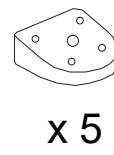


5

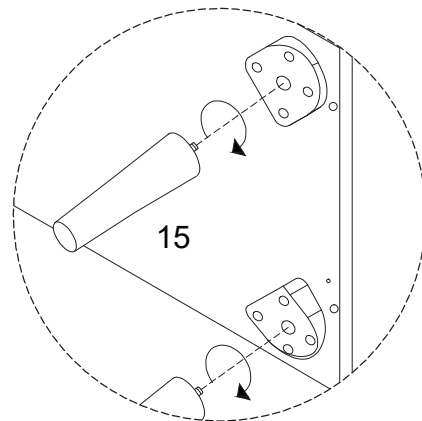
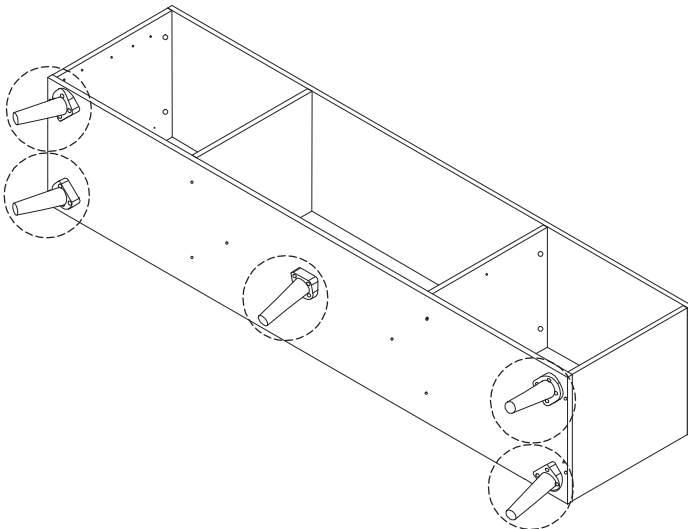
L



N

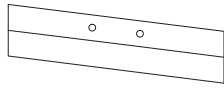


6



7

14

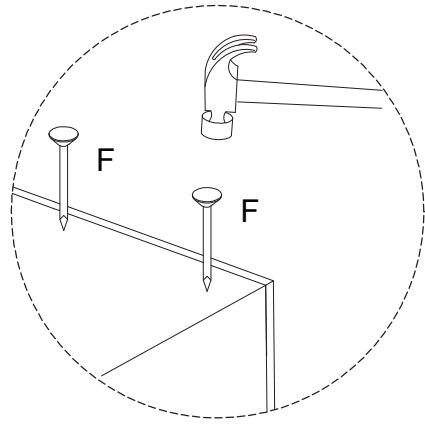
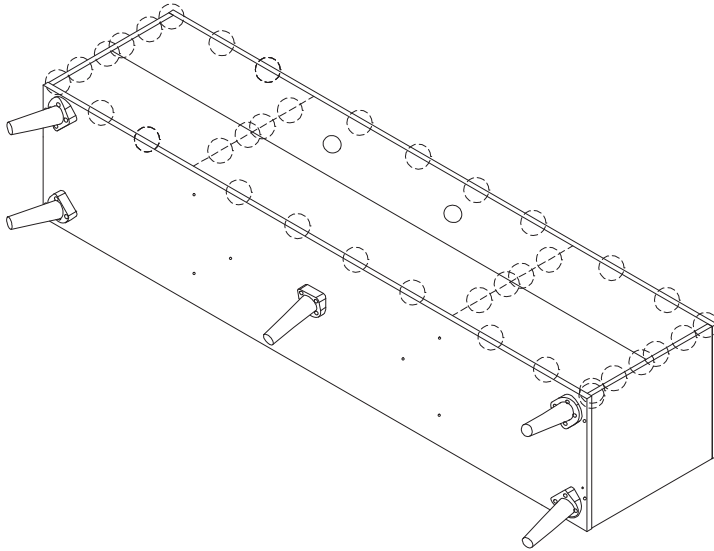


x 1

F



x 36



8

9



x 2

10



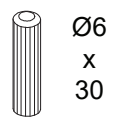
x 1

11

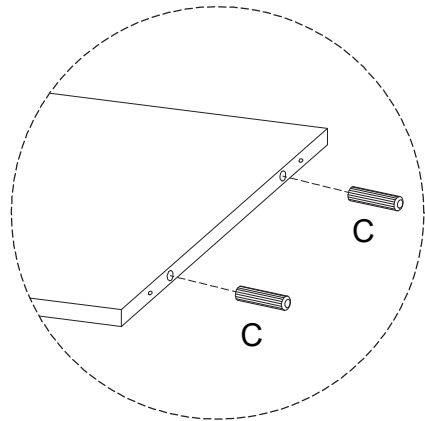
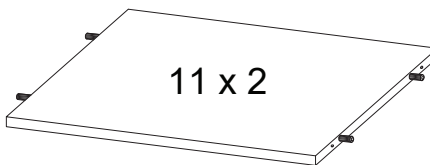
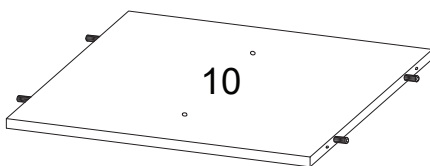
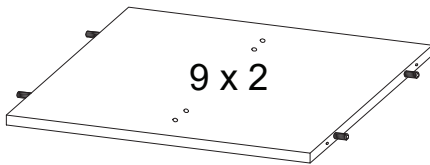


x 2

C

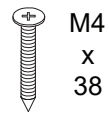


x 20

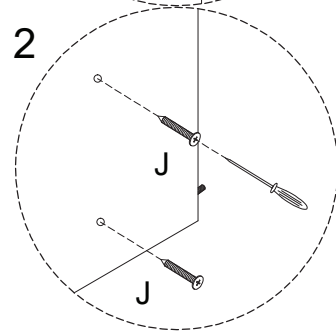
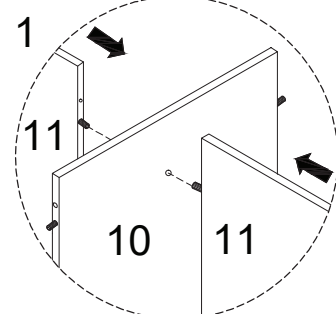
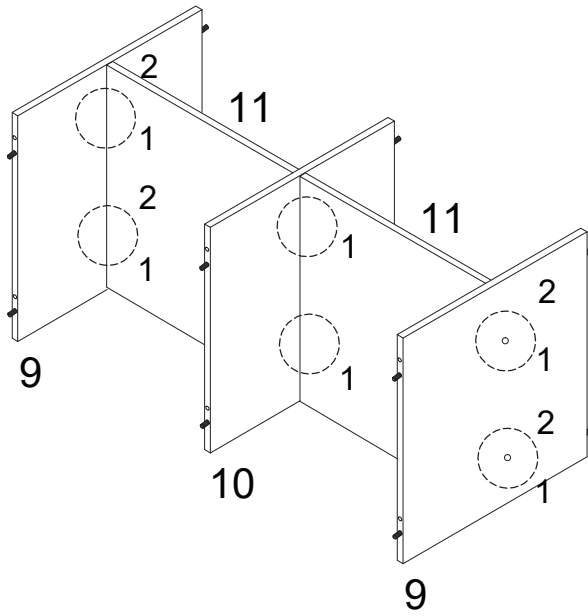


9

J

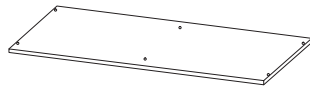


x 4



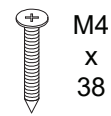
10

8

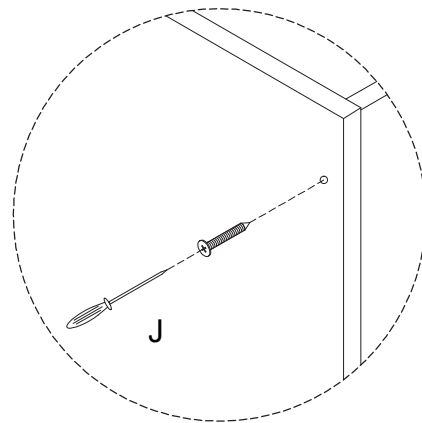
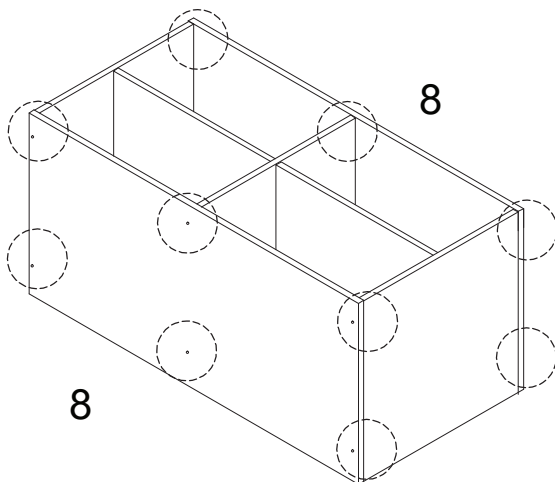


x 2

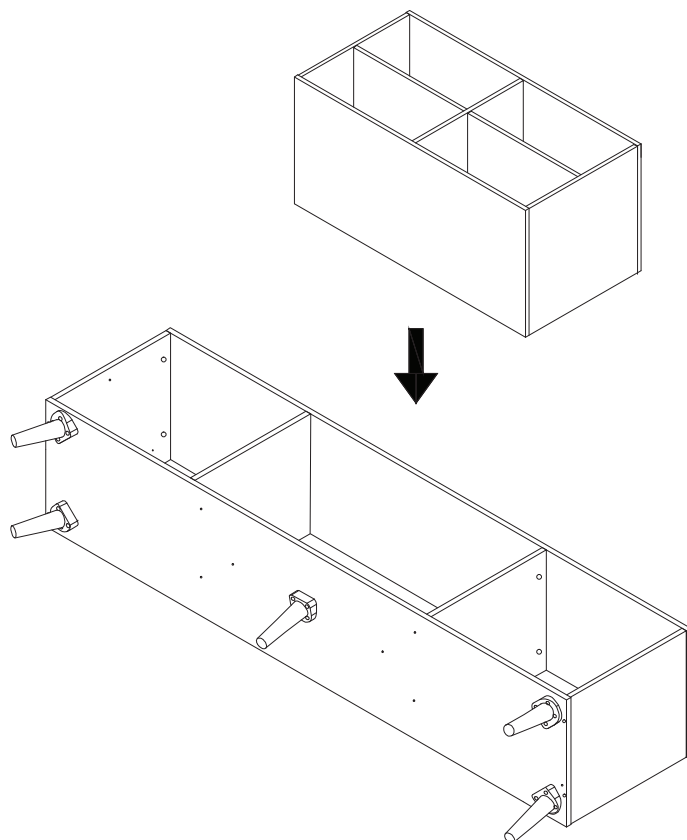
J



x 12



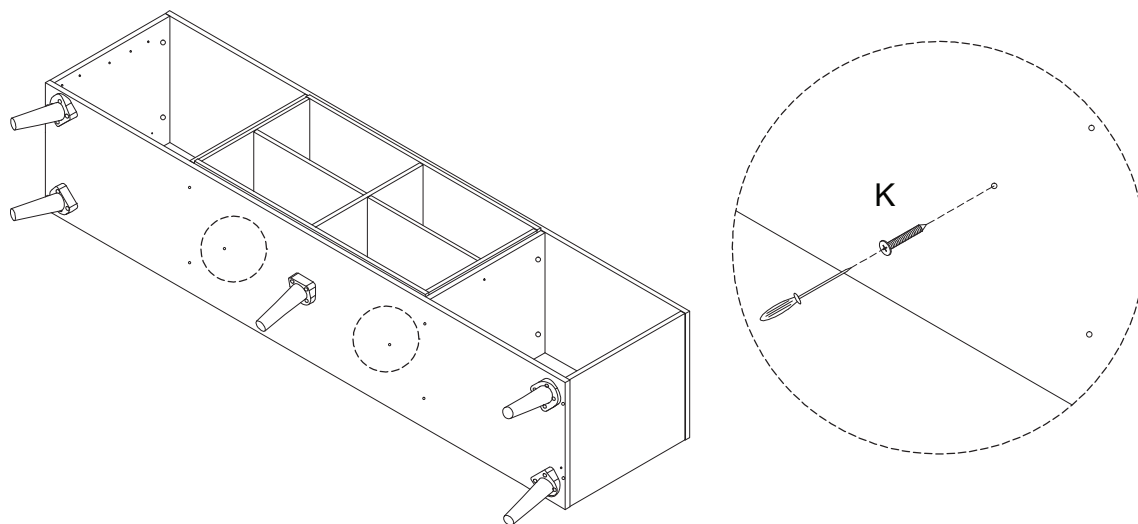
11



12

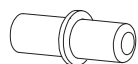
K

M4
x
25
x 2

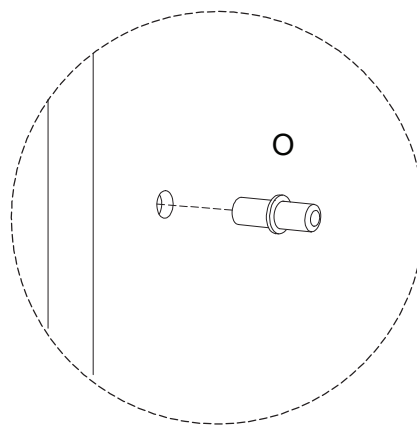
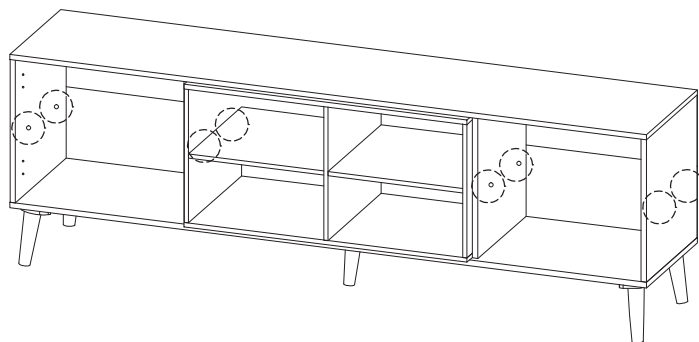


13

O



x 8

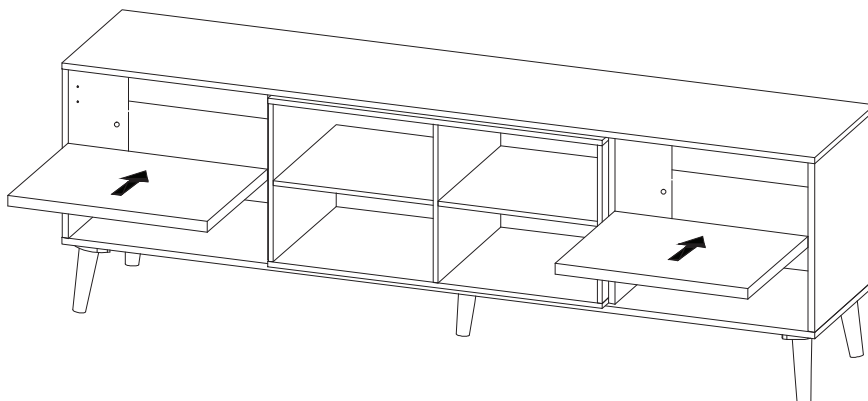


14

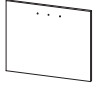
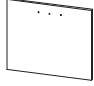


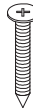

3

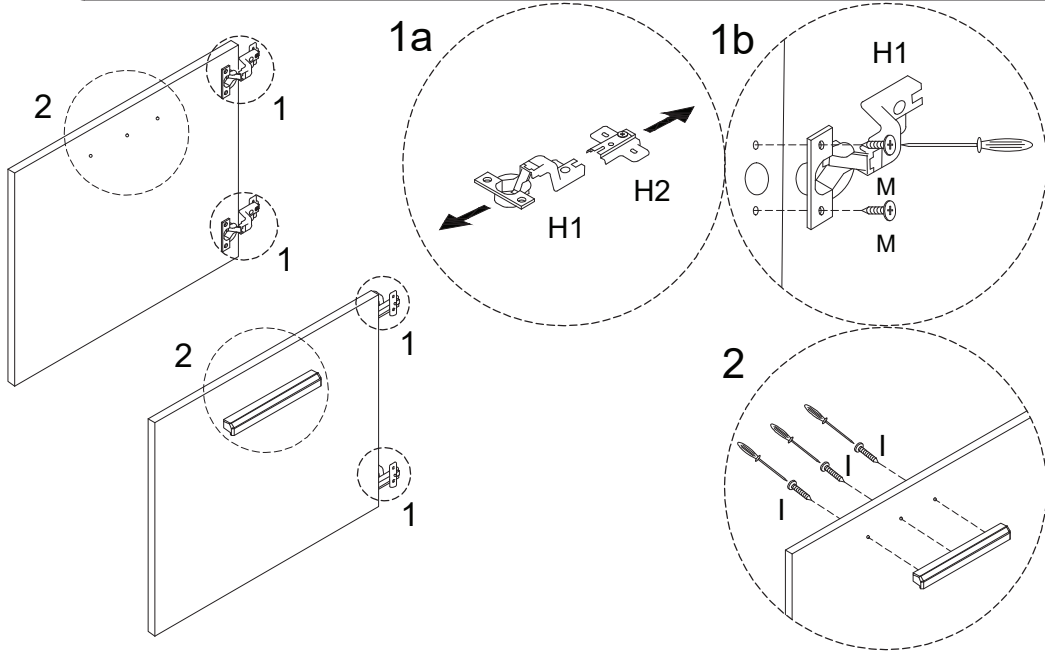


x 2




15

12  x 1	13  x 1	G  x 2	H  x 4	I  M4 x 32 x 6	M  M3.5 x 16 x 8
--	--	---	--	--	--



16

M  M3.5 x 16 x 8
--

