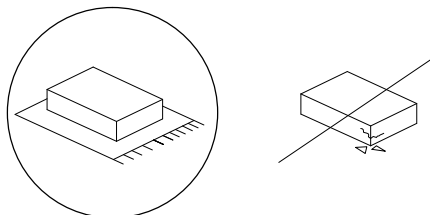

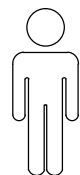
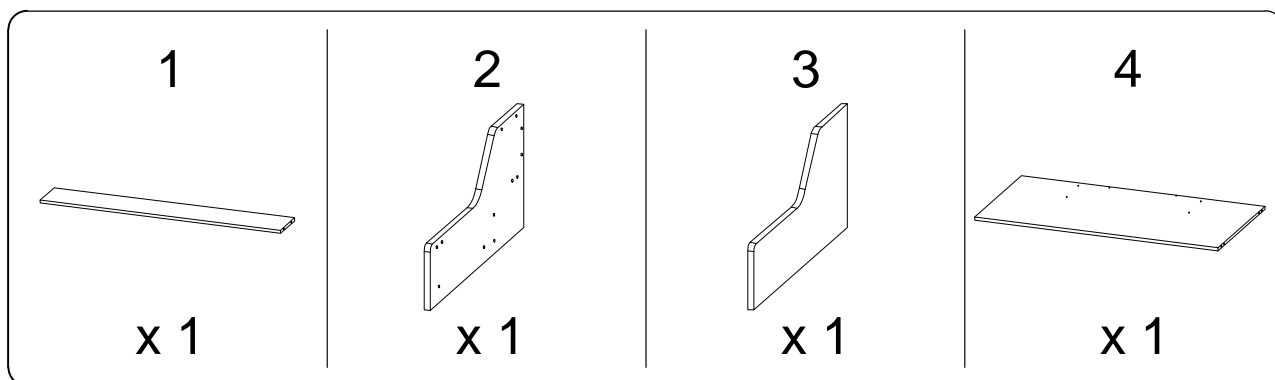
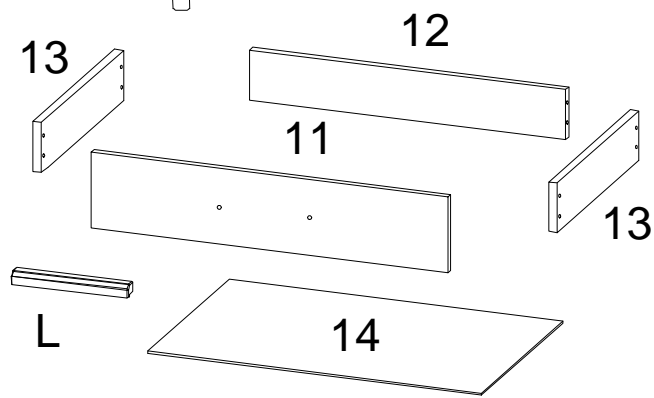
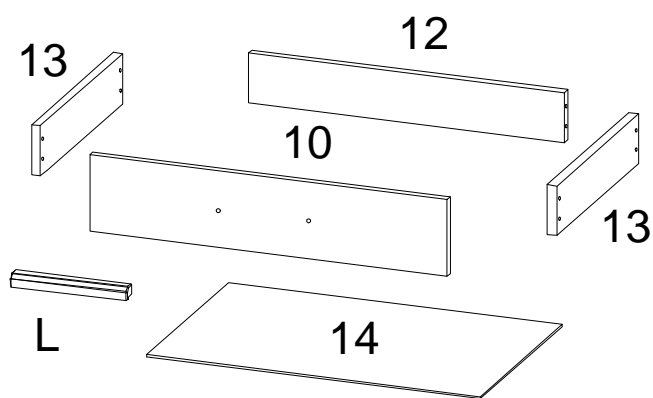
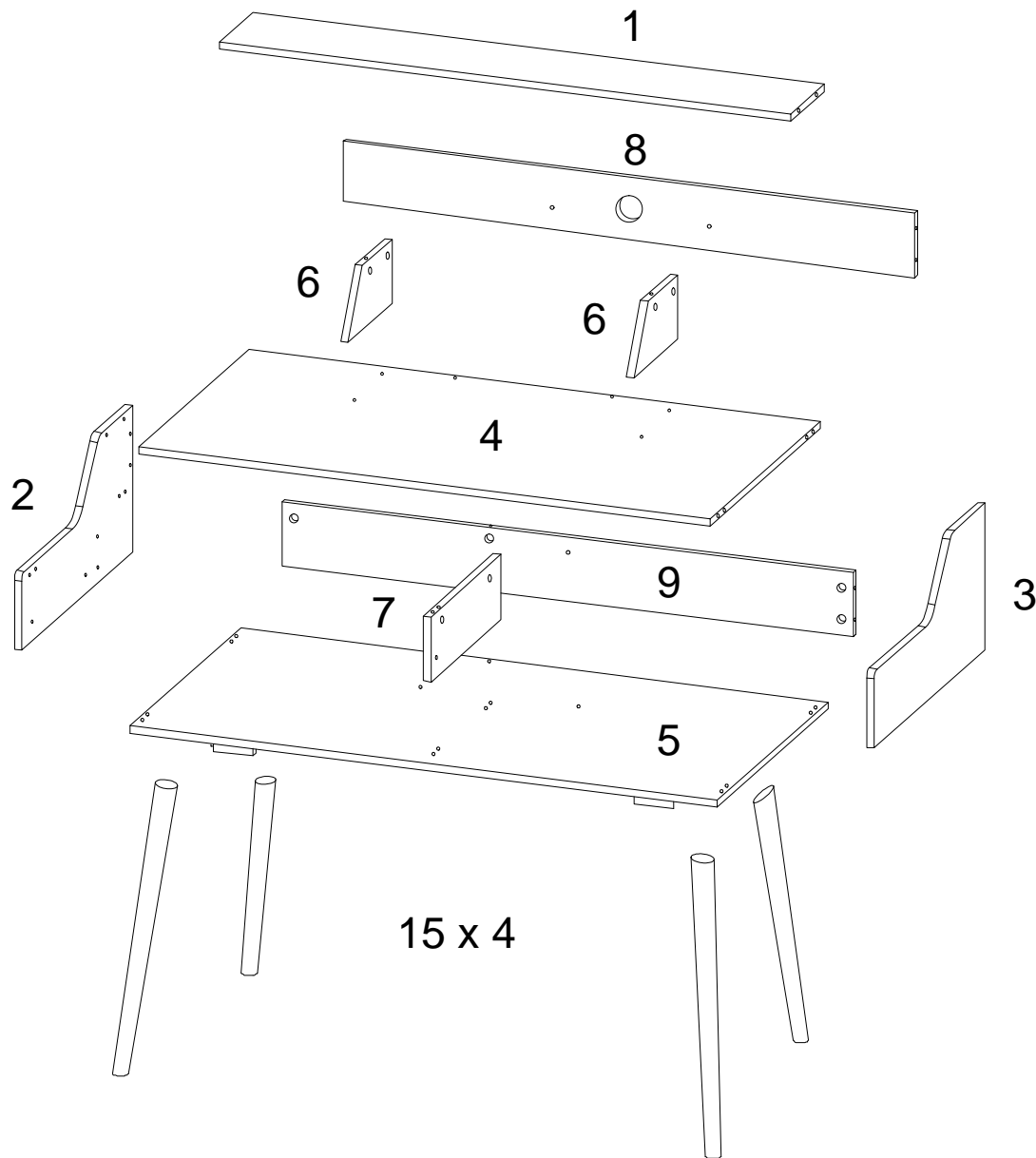
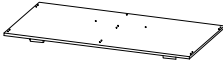
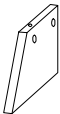
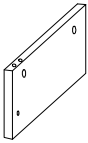
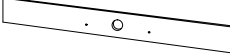
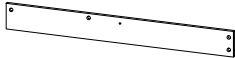
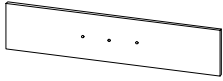
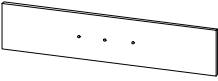

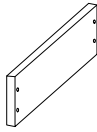


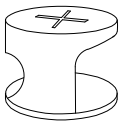

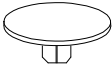

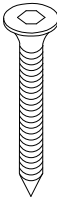


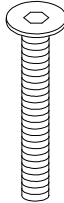
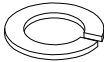
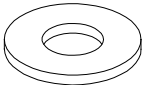


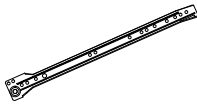
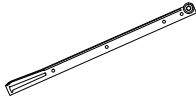

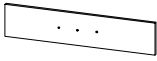


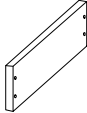
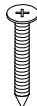
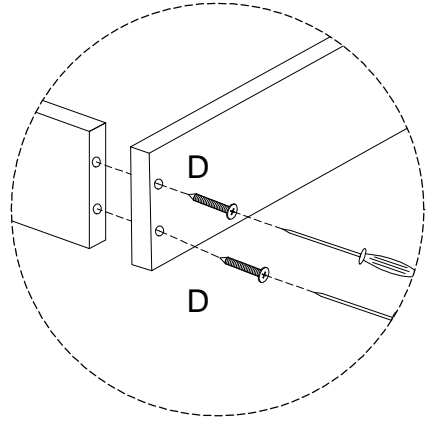
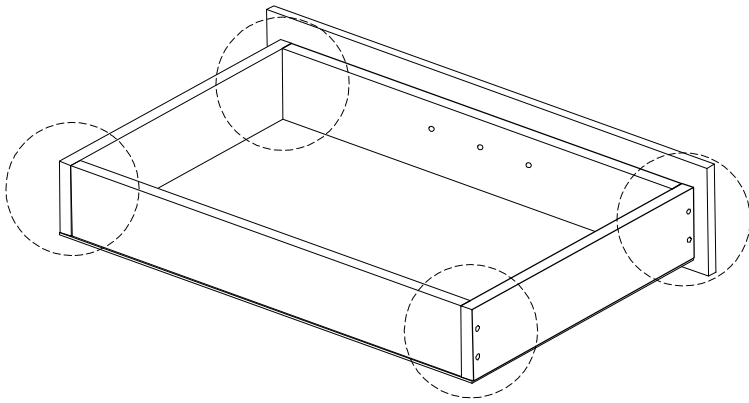

		<b>60'</b>
		
		<b>2</b>



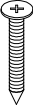

<p>5</p>  <p>x 1</p>	<p>6</p>  <p>x 2</p>	<p>7</p>  <p>x 1</p>	<p>8</p>  <p>x 1</p>	<p>9</p>  <p>x 1</p>	
<p>10</p>  <p>x 1</p>	<p>11</p>  <p>x 1</p>	<p>12</p>  <p>x 2</p>	<p>13</p>  <p>x 4</p>	<p>14</p>  <p>x 2</p>	
<p>15</p>  <p>x 4</p>	<p>A1</p>  <p>x 27</p>	<p>A2</p>  <p>x 27</p>	<p>A3</p>  <p>x 27</p>	<p>B</p>  <p>Ø8 x 30</p> <p>x 13</p>	
<p>C</p>  <p>M6 x 50</p> <p>x 14</p>	<p>D</p>  <p>M4 x 38</p> <p>x 22</p>	<p>E</p>  <p>M3.5 x 15</p> <p>x 24</p>	<p>F</p>  <p>M6 x 70</p> <p>x 8</p>	<p>G</p>  <p>x 8</p>	
<p>H</p>  <p>x 8</p>	<p>I</p>  <p>x 20</p>	<p>J</p>  <p>x 1</p>	<p>K1</p>  <p>x 4</p>	<p>K2</p>  <p>x 4</p>	<p>L</p>  <p>x 2</p>

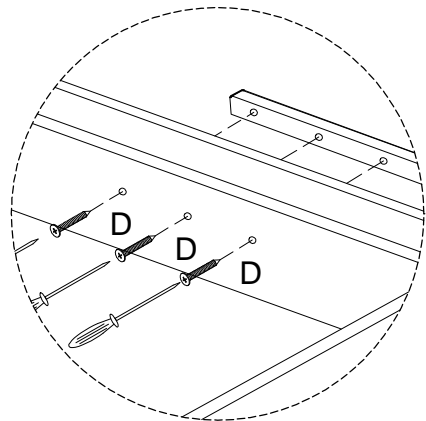
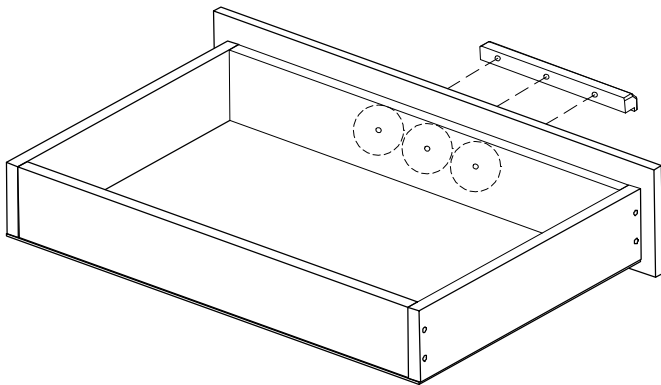
1

10  x 1	11  x 1	12  x 2	13  x 4	D  M4 x 38 x 16
--	--	--	--	---



2 x 2

D  M4 x 38 x 3	L  x 1
--	---



3 x 2

14

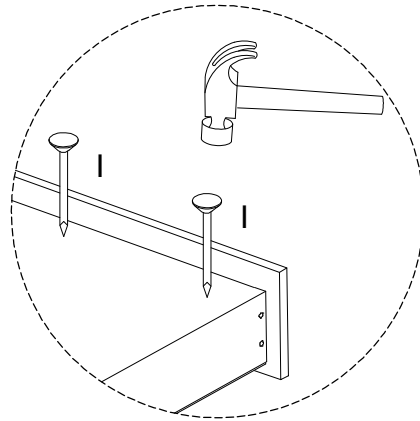
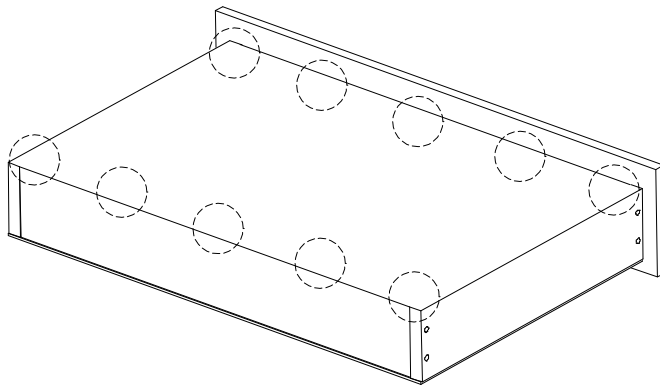


x 1

I

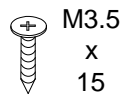


x 10



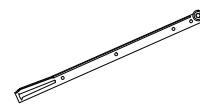
4 x 2

E

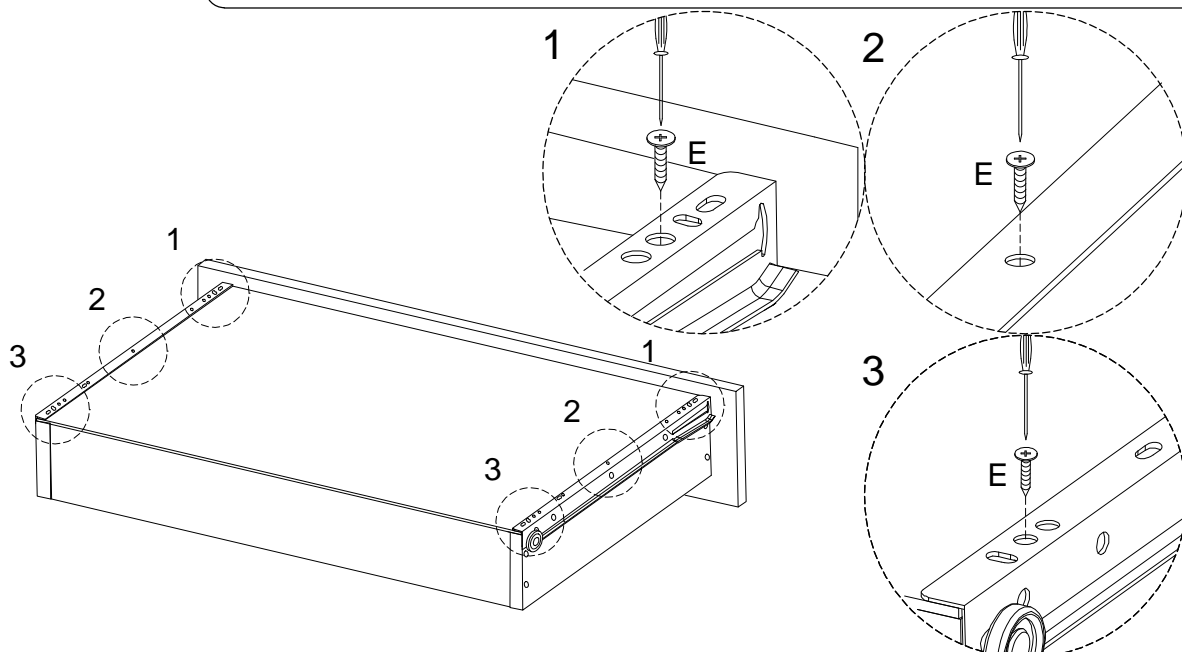


x 6

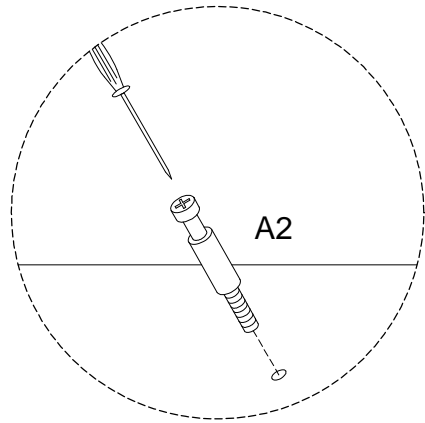
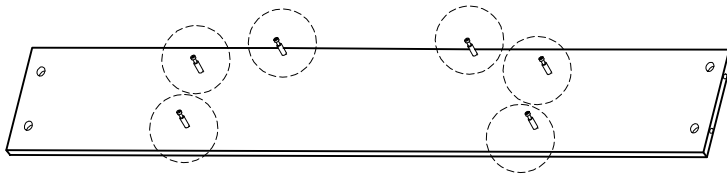
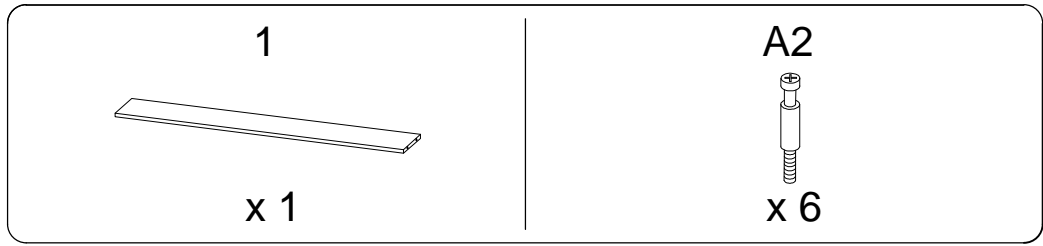
K2



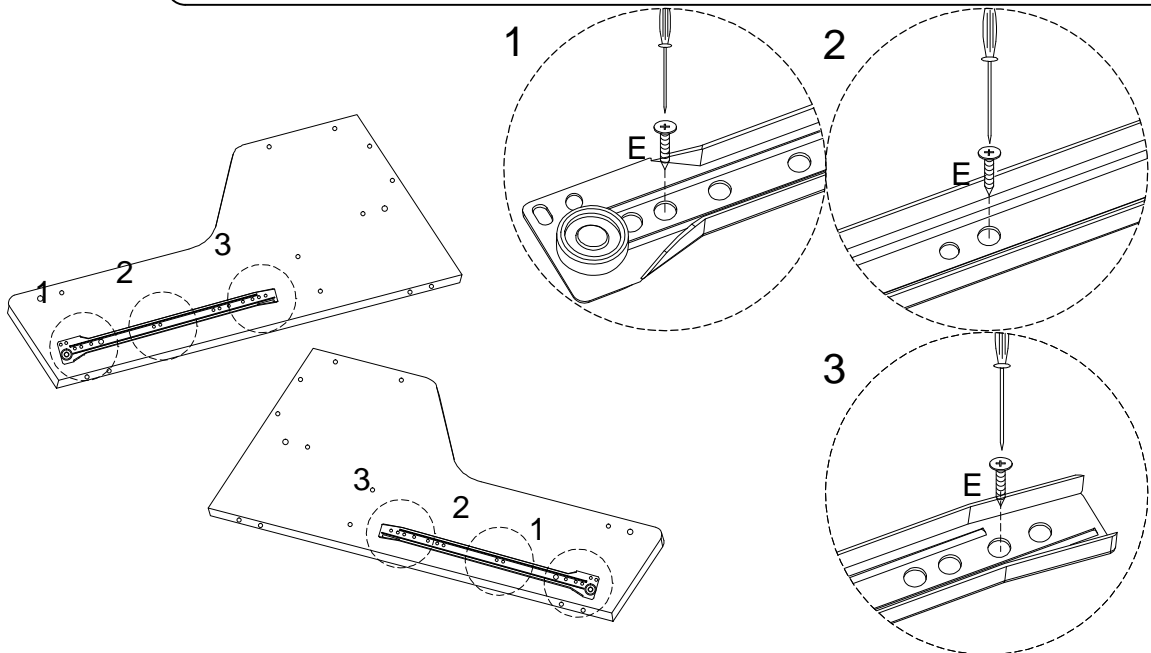
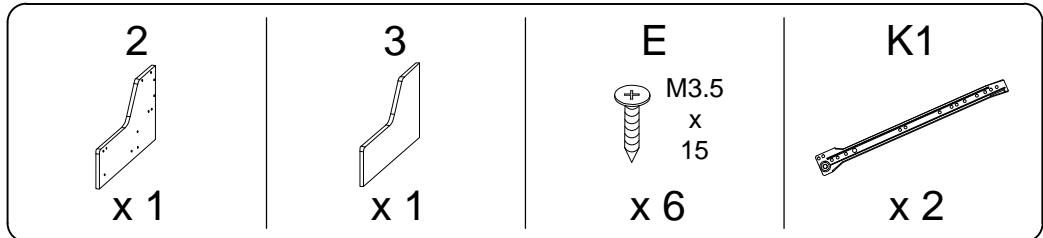
x 2



5



6



7

A2



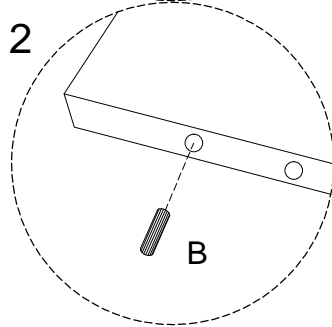
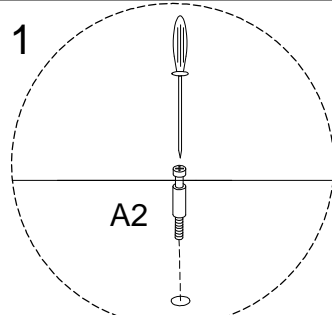
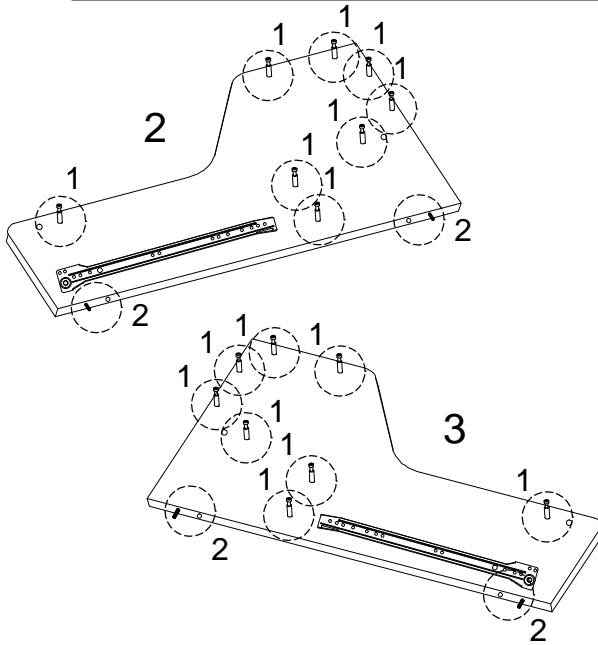
x 16

B



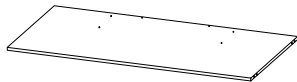
Ø8  
x  
30

x 4



8

4



x 1

A2



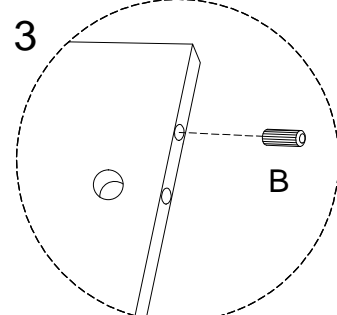
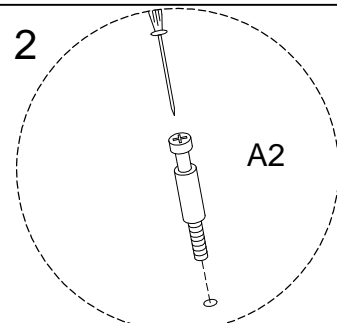
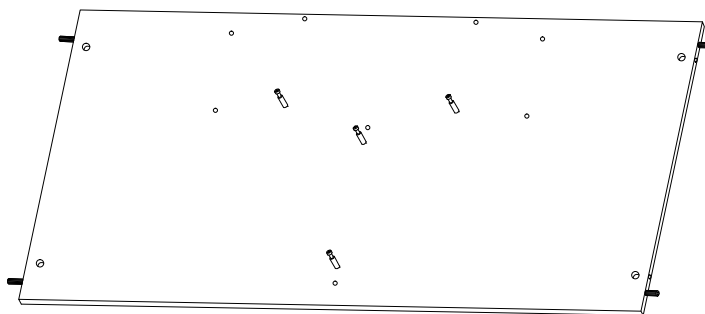
x 4

B

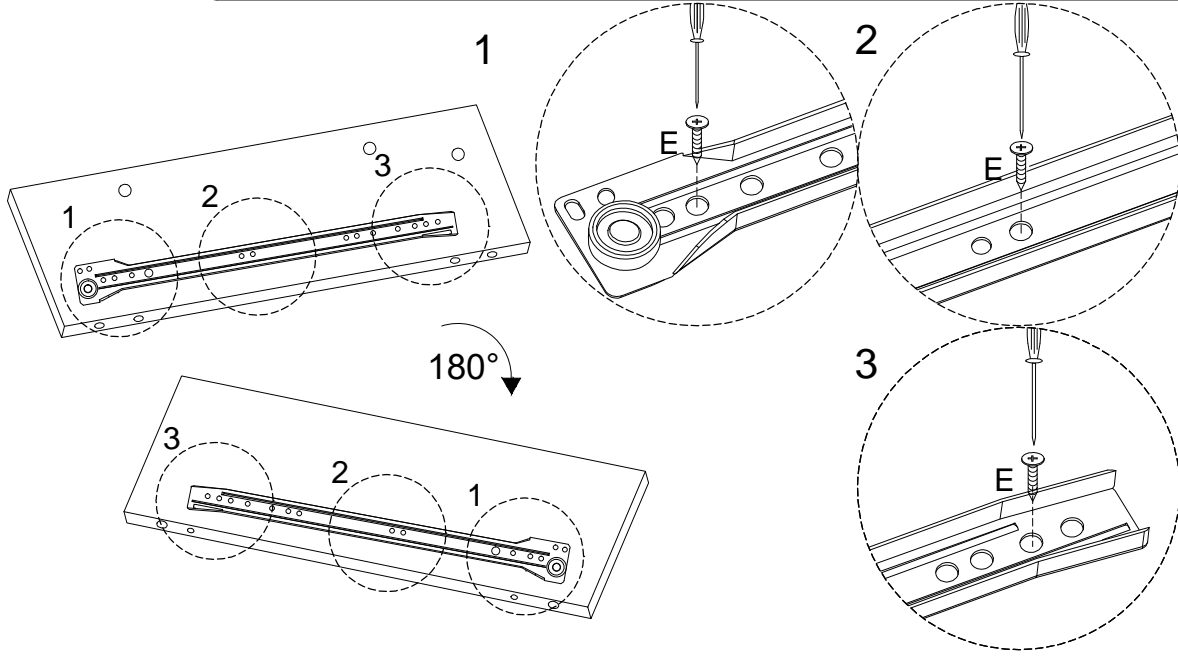
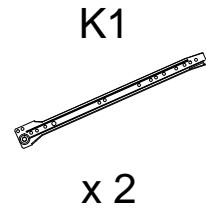
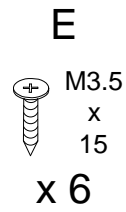
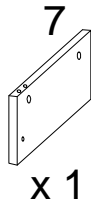


Ø8  
x  
30

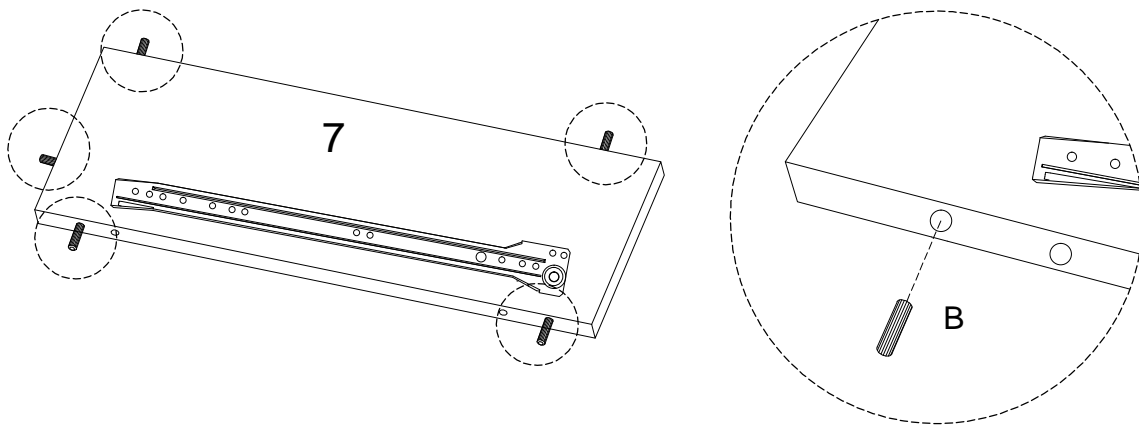
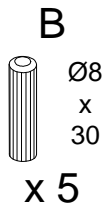
x 4



9

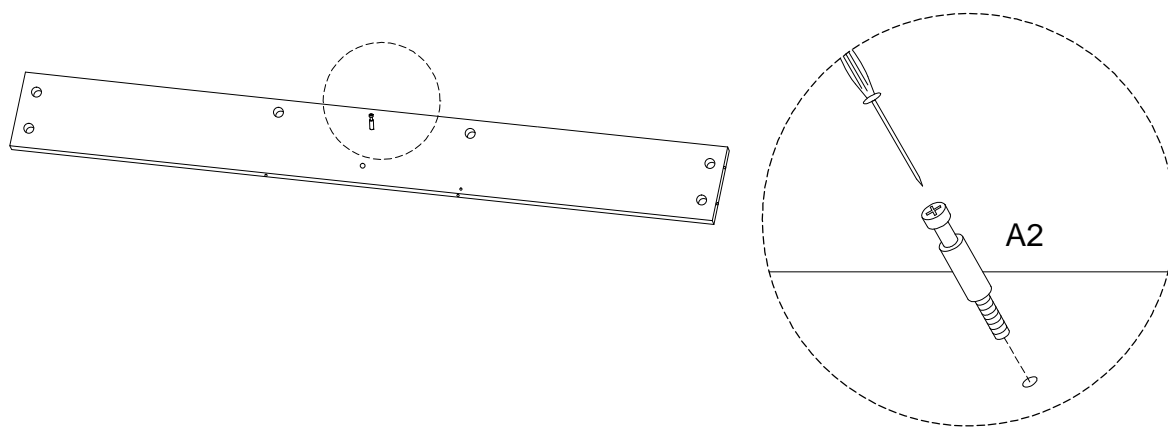
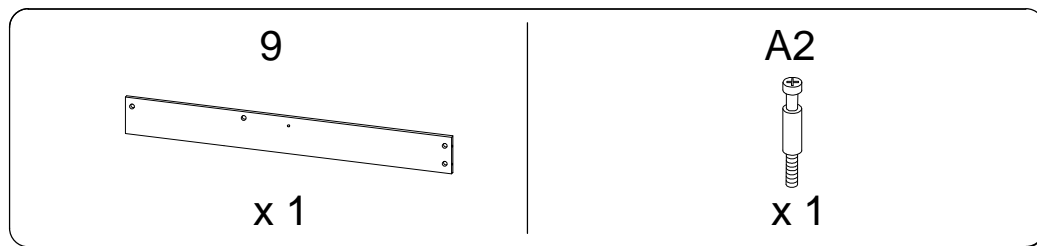


10

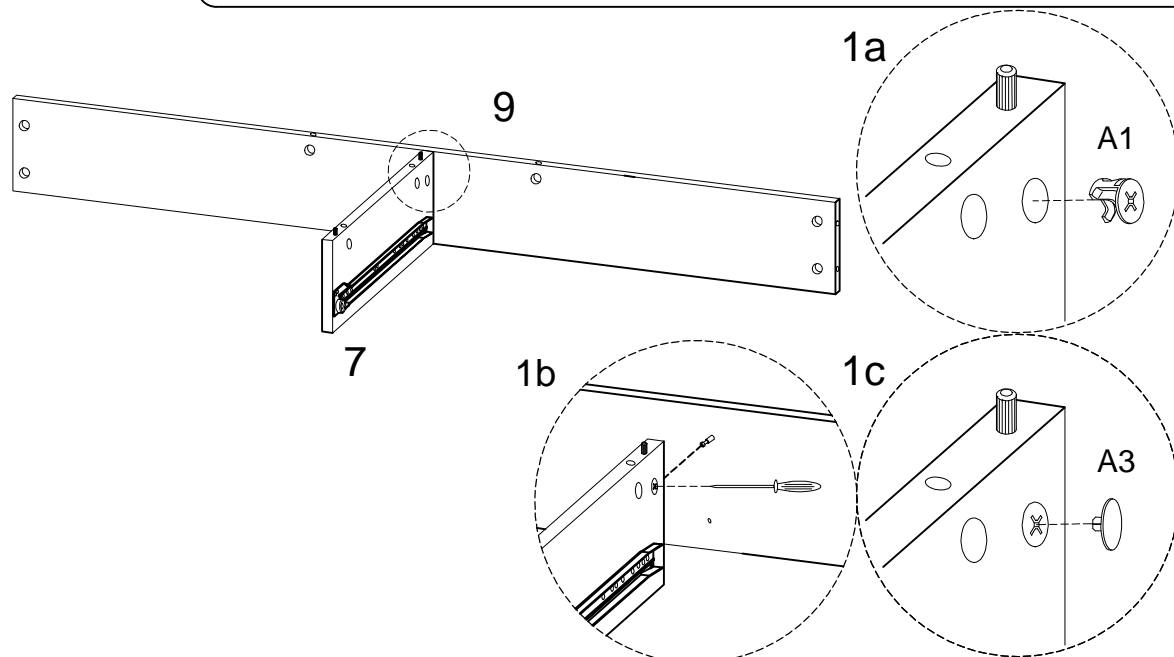
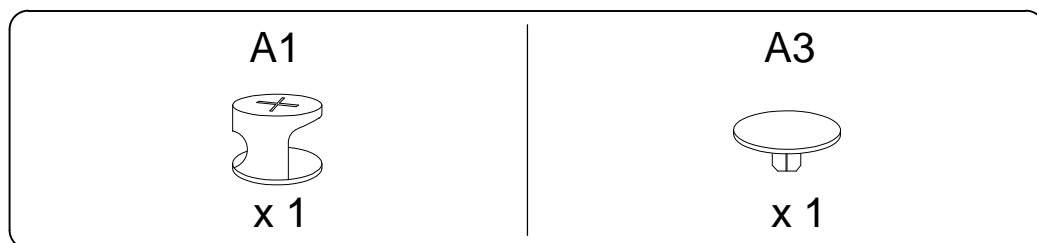




11

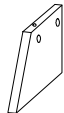


12



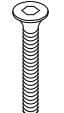
13

6



x 2

C



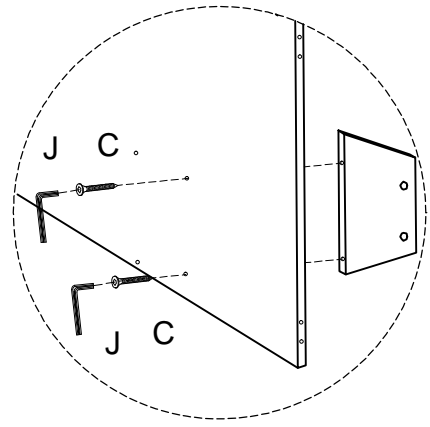
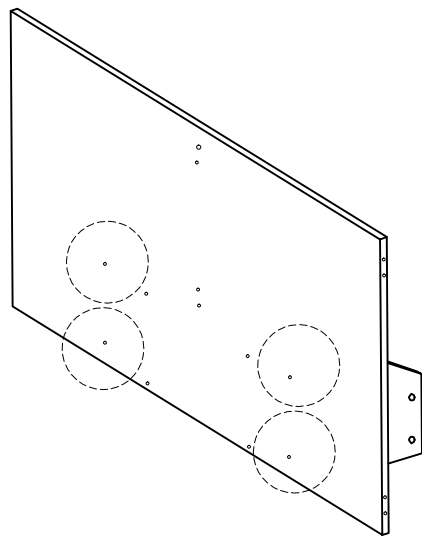
M6  
x  
50

x 4

J

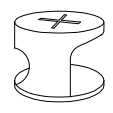


x 1



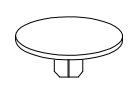
14

A1

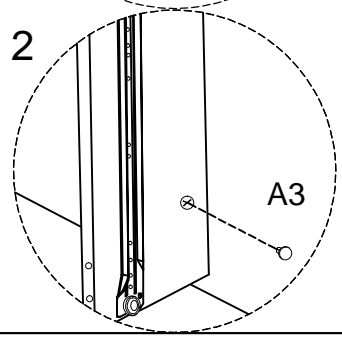
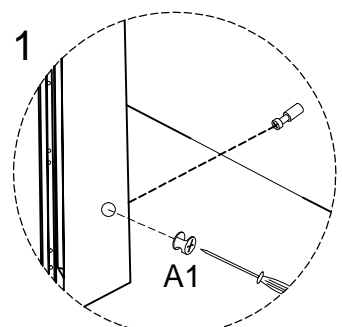
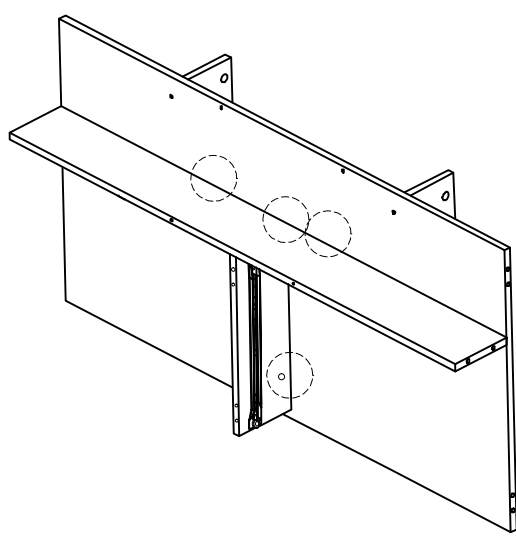


x 4

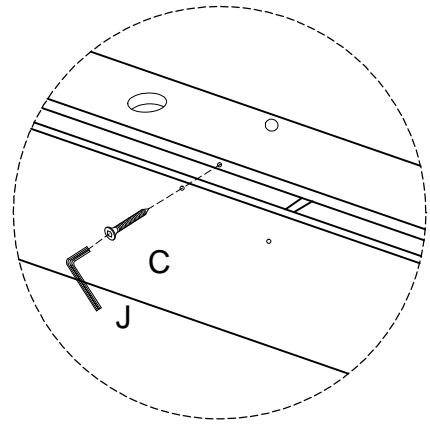
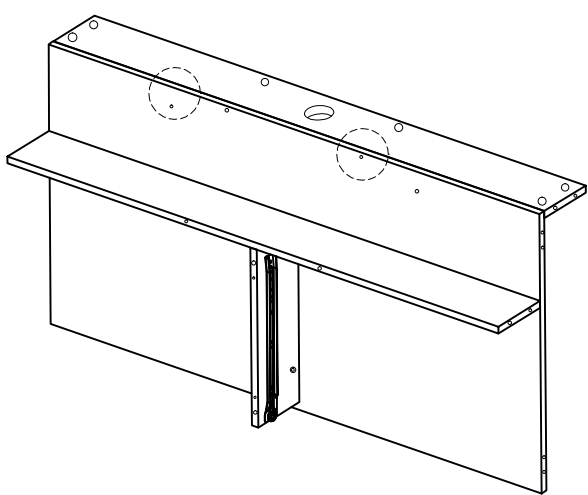
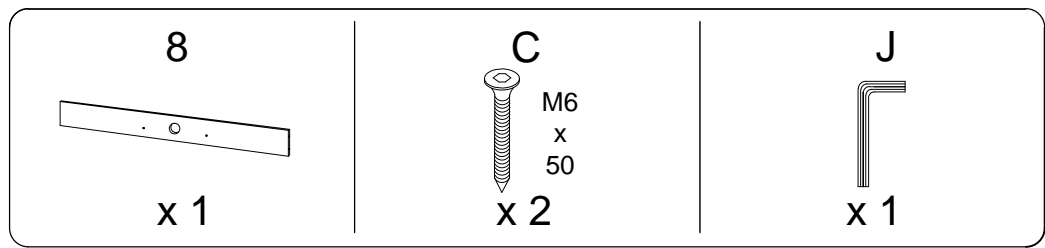
A3



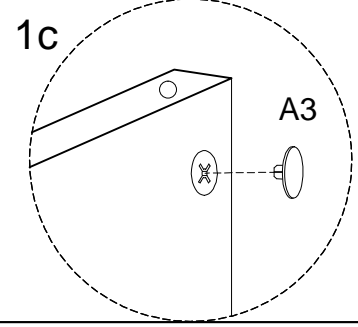
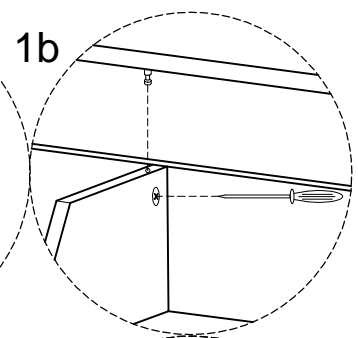
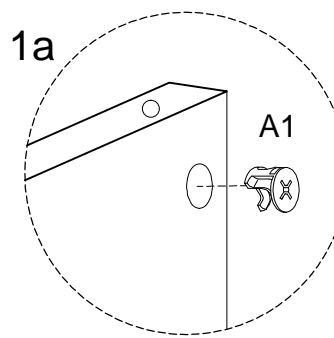
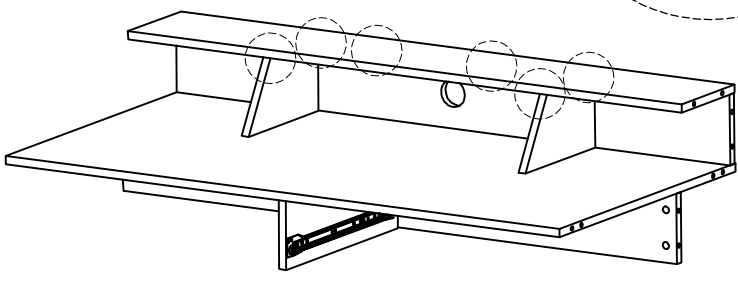
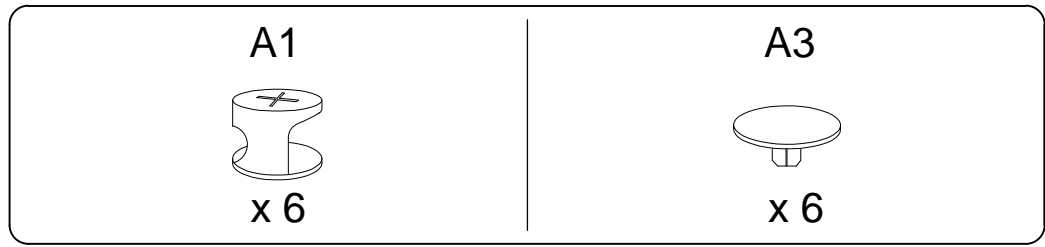
x 4



15

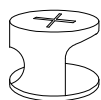


16



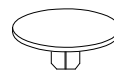
17

A1

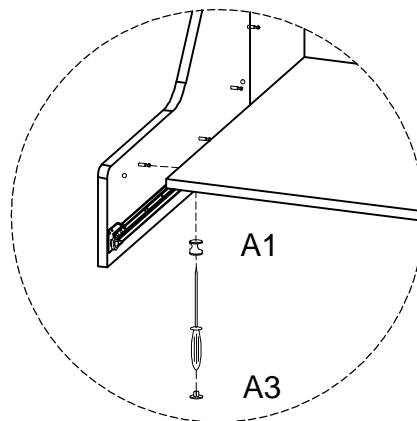
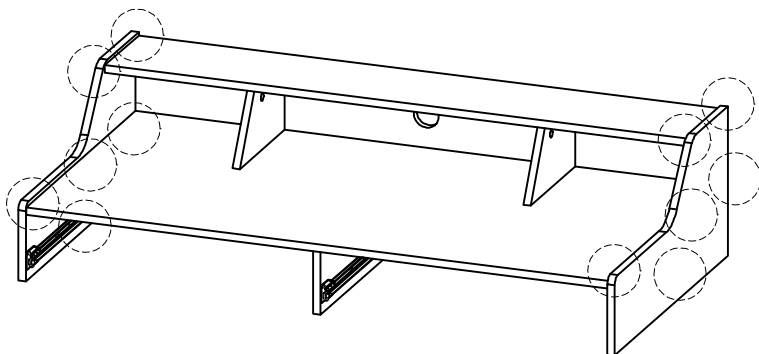


x 16

A3

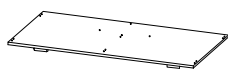


x 16



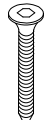
18

5



x 1

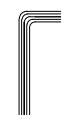
C



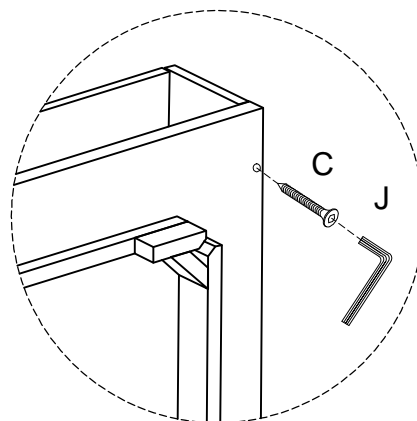
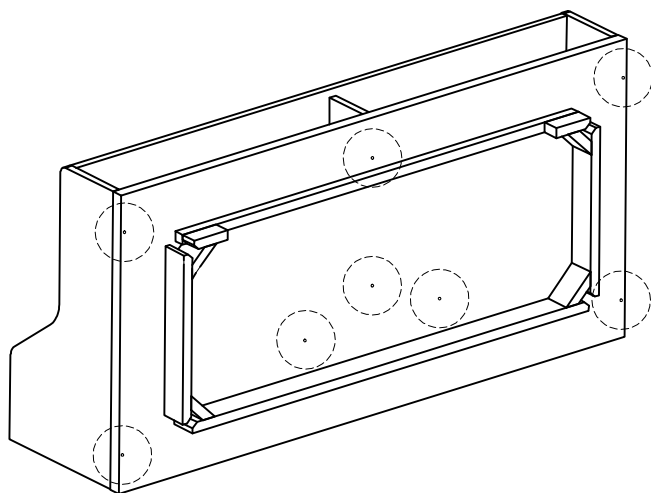
M6  
x  
50

x 8





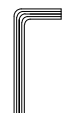
J

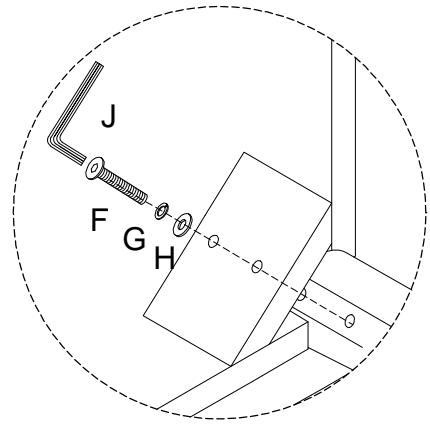
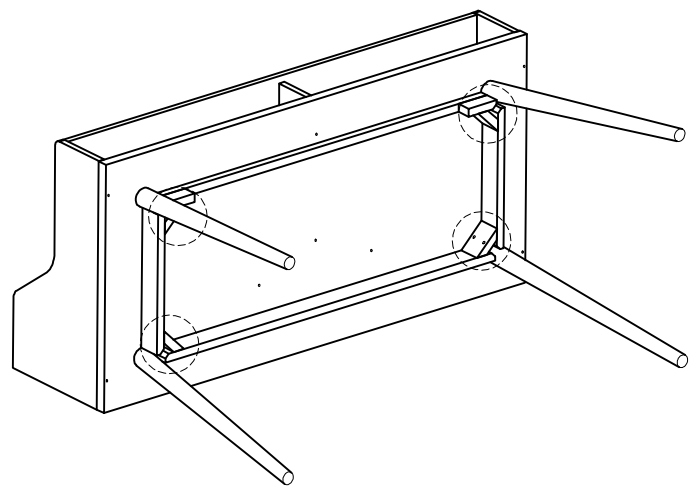


x 1



19

15  x 4	F  M6 x 70 x 8	G  x 8	H  x 8	J  x 1
--	---	---	---	---



20

