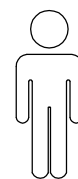
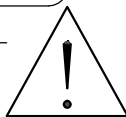
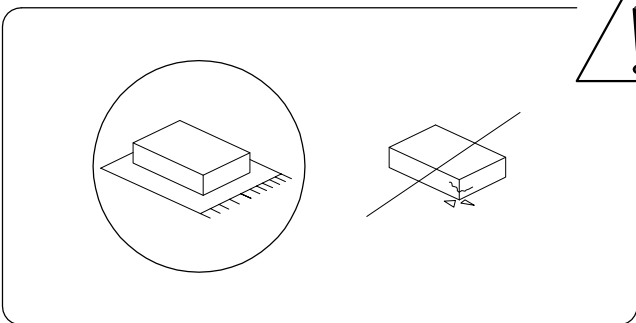
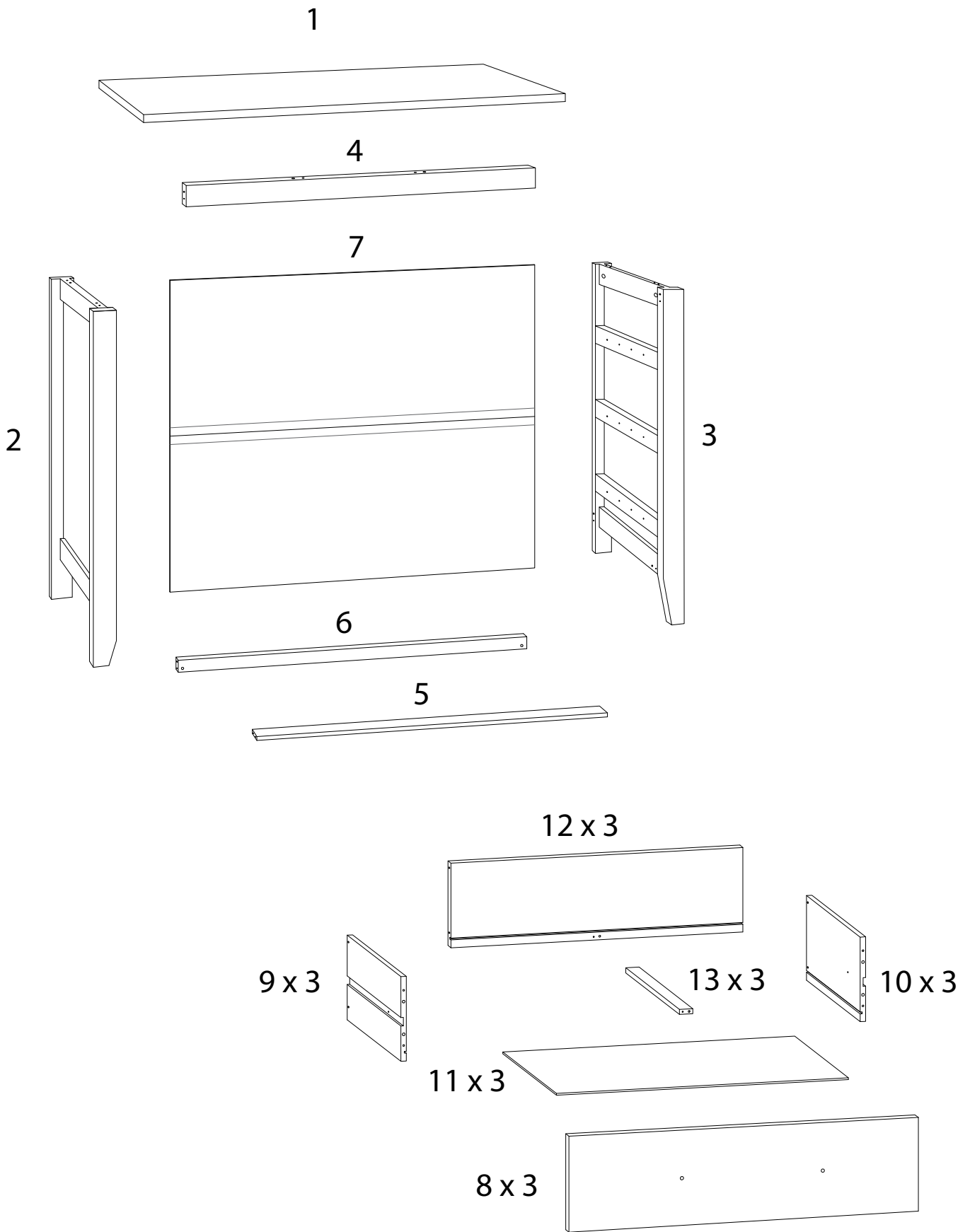
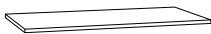
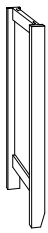
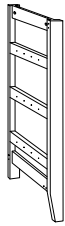





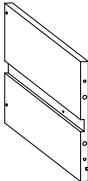
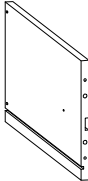


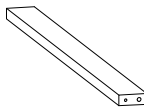


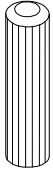
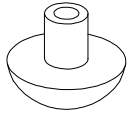
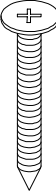
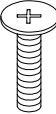
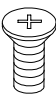
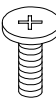
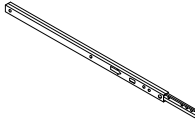
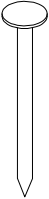
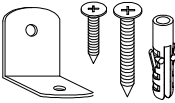
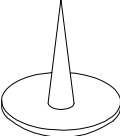


80'

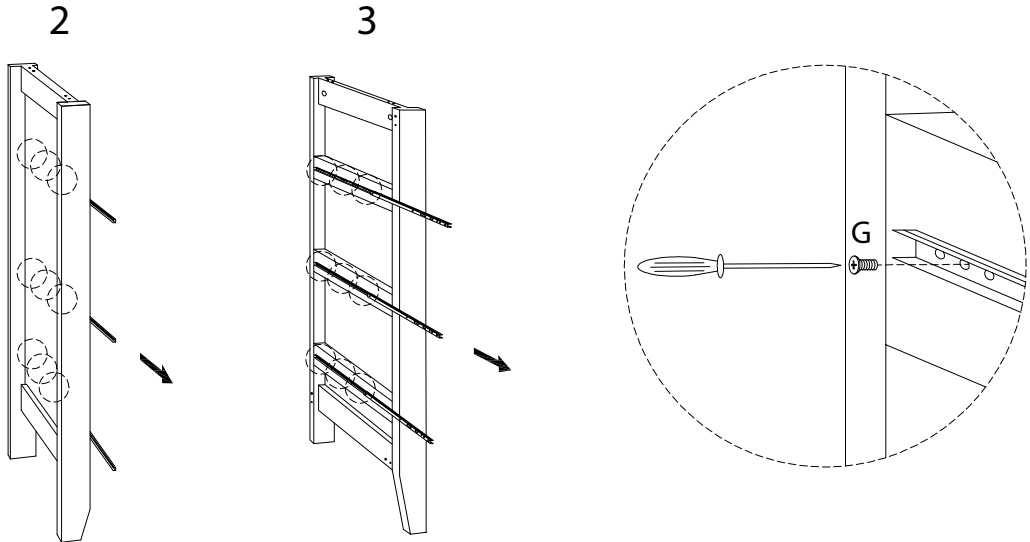
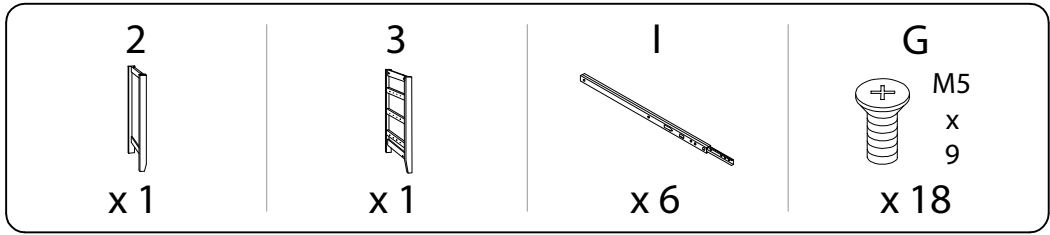


2

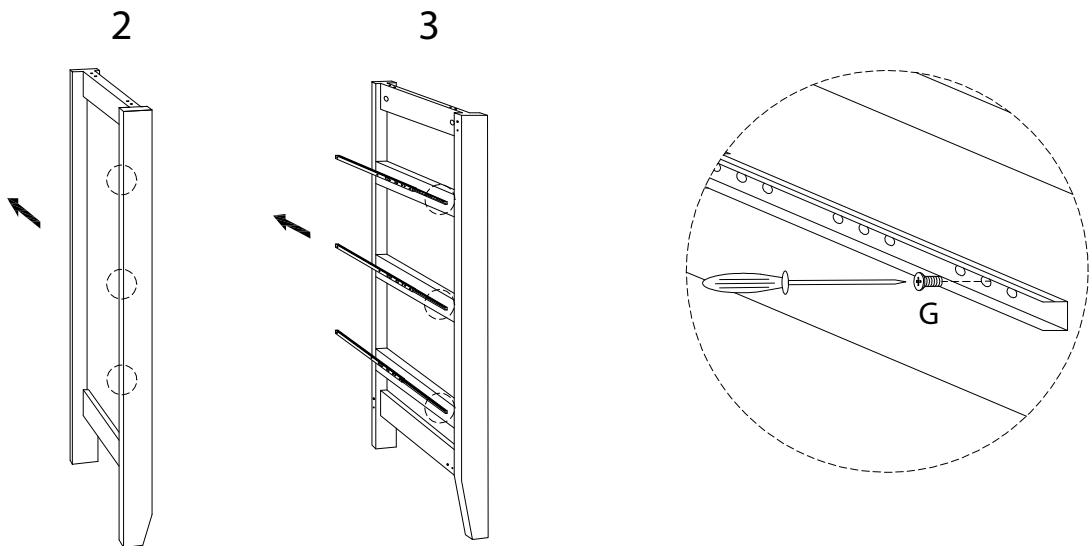
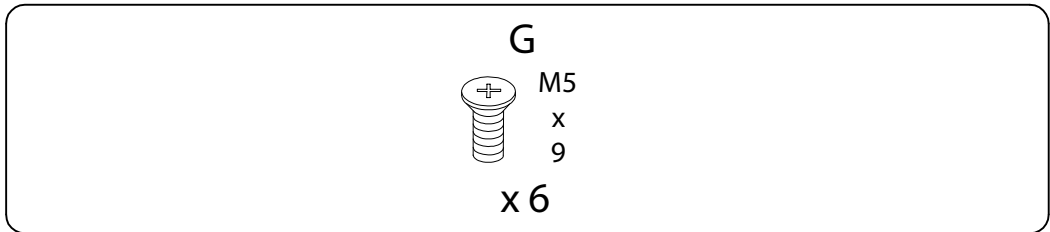


<p>1</p>  <p>x 1</p>	<p>2</p>  <p>x 1</p>	<p>3</p>  <p>x 1</p>	<p>4</p>  <p>x 1</p>	<p>5</p>  <p>x 1</p>
<p>6</p>  <p>x 1</p>	<p>7</p>  <p>x 1</p>	<p>8</p>  <p>x 3</p>	<p>9</p>  <p>x 3</p>	<p>10</p>  <p>x 3</p>
<p>11</p>  <p>x 3</p>	<p>12</p>  <p>x 3</p>	<p>13</p>  <p>x 3</p>	<p>A</p>  <p>x 27</p>	<p>B</p>  <p>x 27</p>
<p>C</p>  <p>Ø8 x 30</p> <p>x 30</p>	<p>D</p>  <p>x 6</p>	<p>E</p>  <p>5 x 40</p> <p>x 15</p>	<p>F</p>  <p>M4 x 19</p> <p>x 6</p>	<p>G</p>  <p>M5 x 9</p> <p>x 24</p>
<p>H</p>  <p>M4 x 10</p> <p>x 6</p>	<p>I</p>  <p>x 6</p>	<p>J</p>  <p>x 20</p>	<p>K</p>  <p>x 2</p>	<p>L</p>  <p>x 4</p>

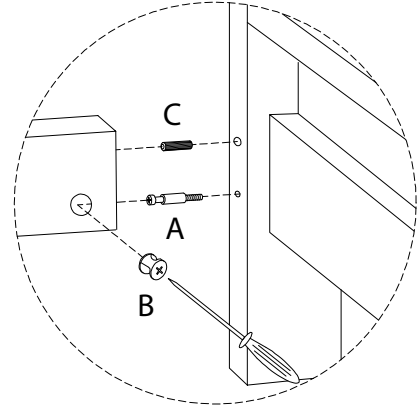
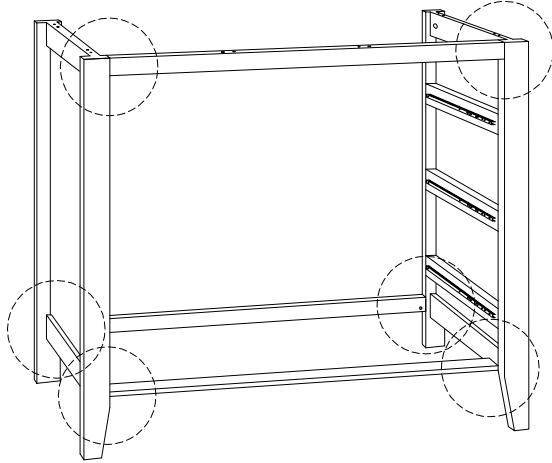
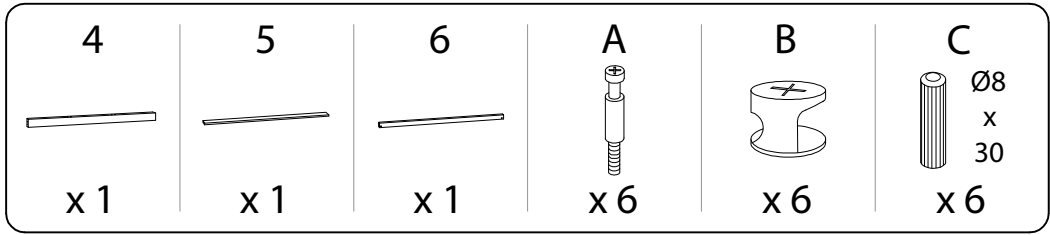
1



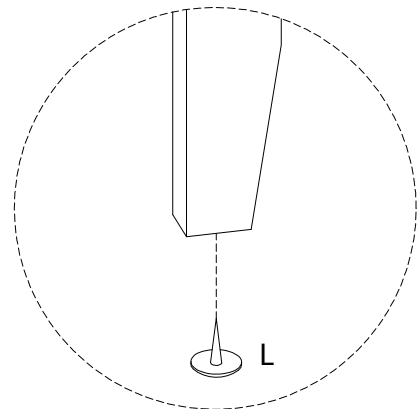
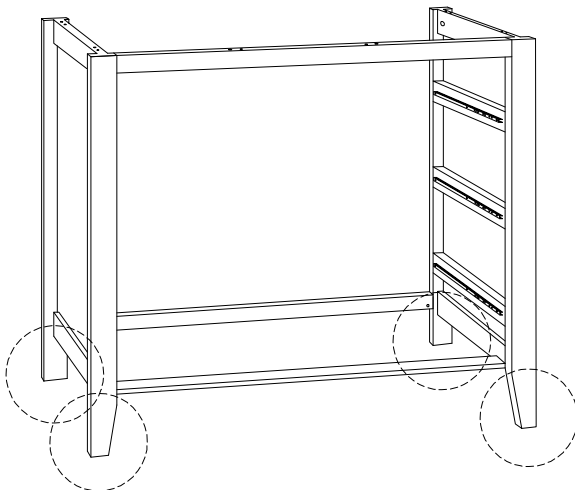
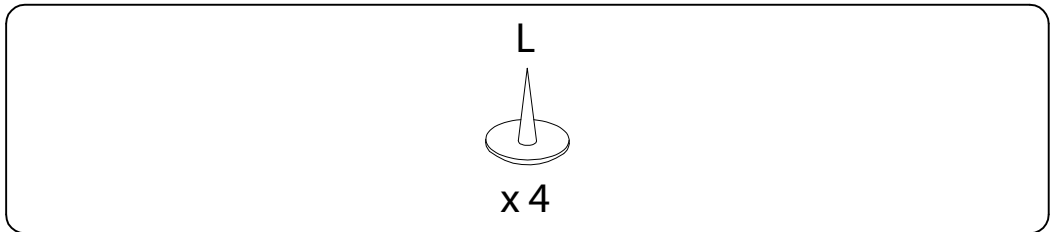
2



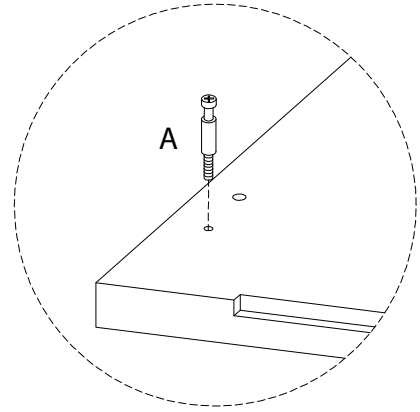
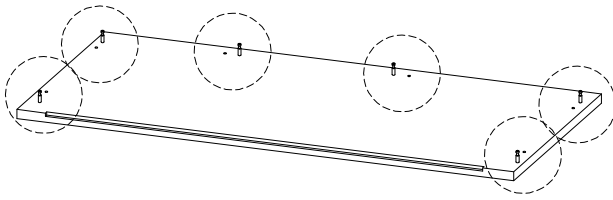
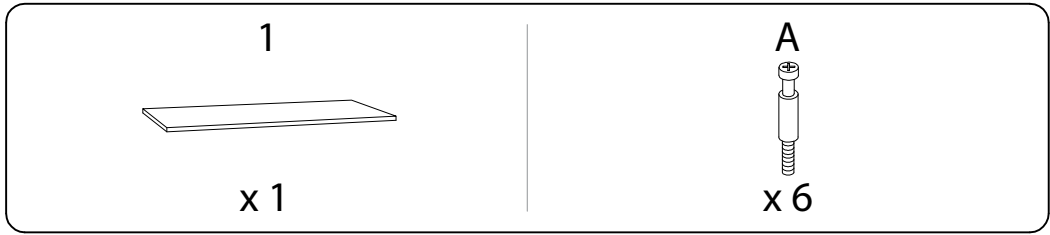
3



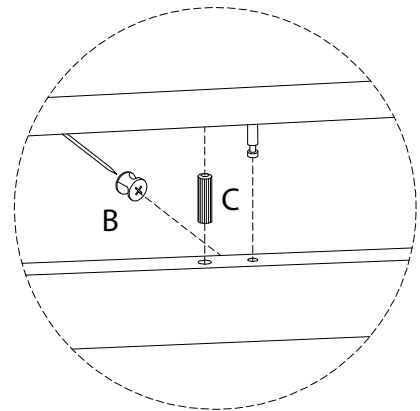
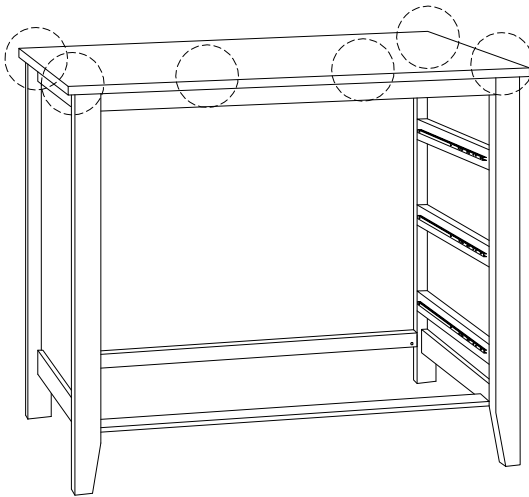
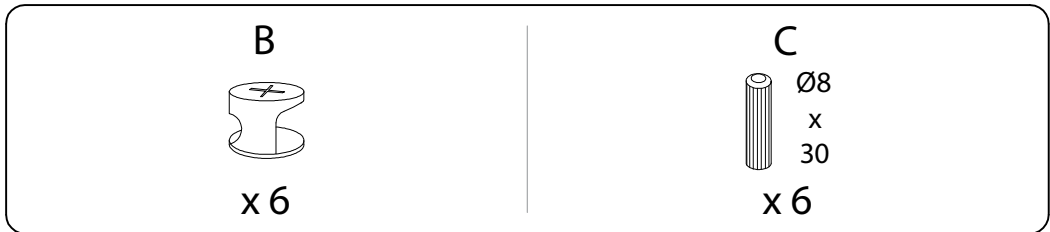
4



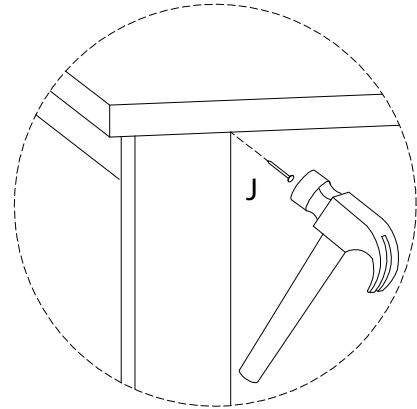
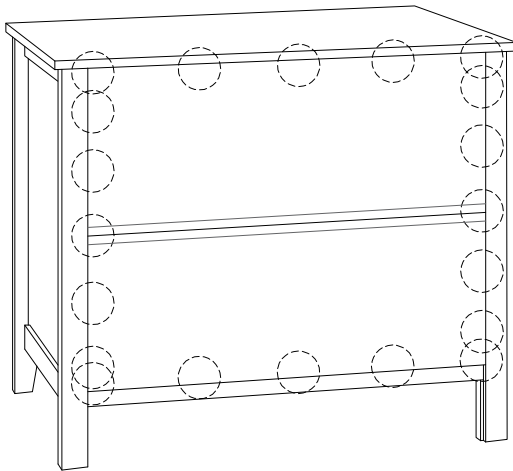
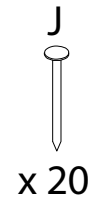
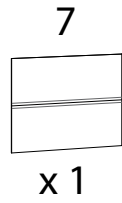
5



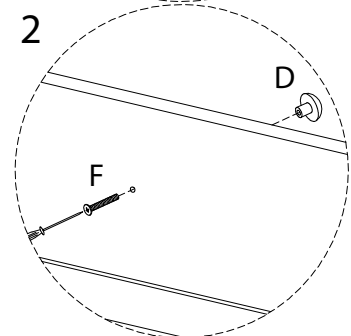
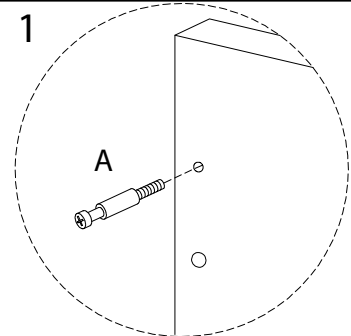
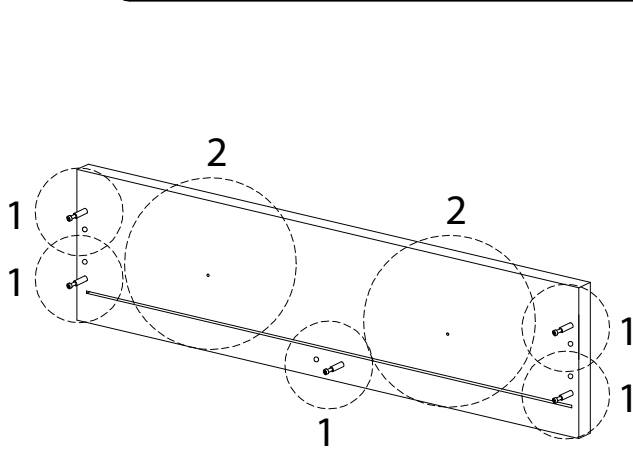
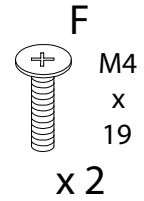
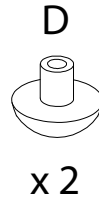
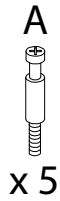
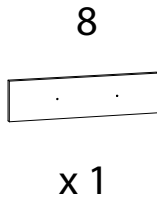
6



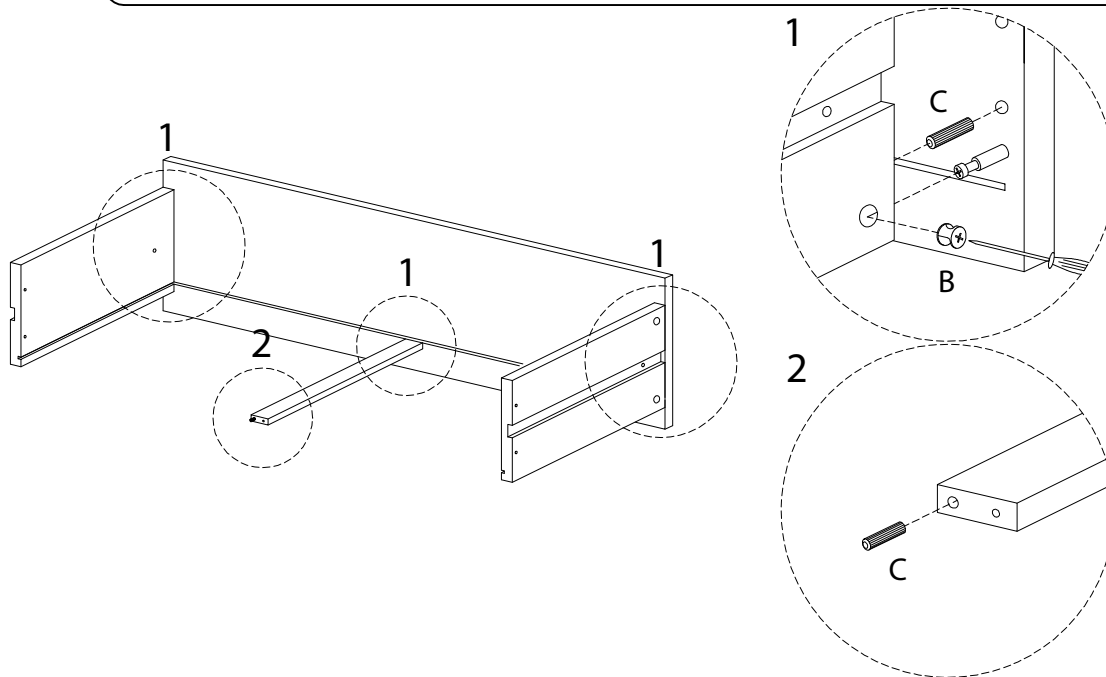
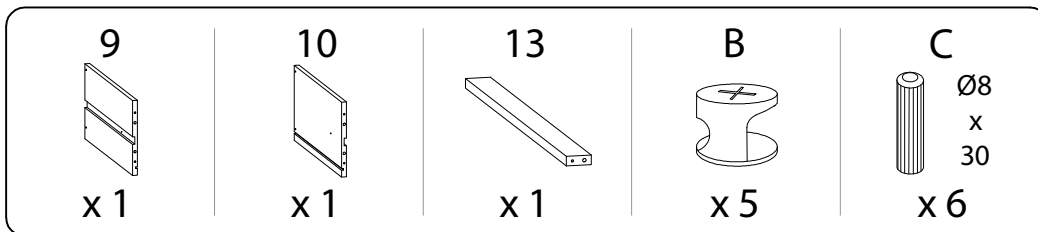
7



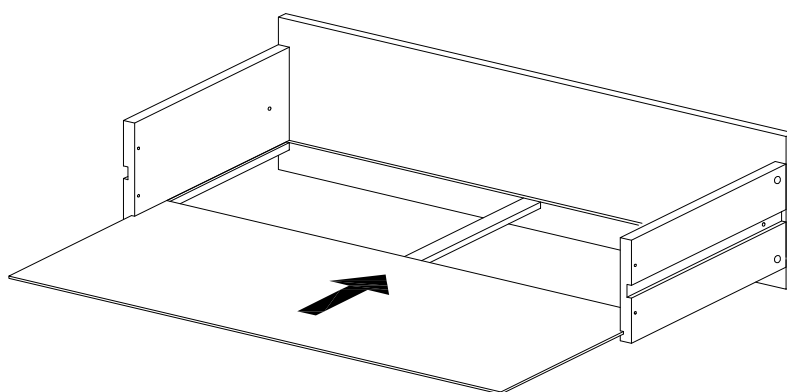
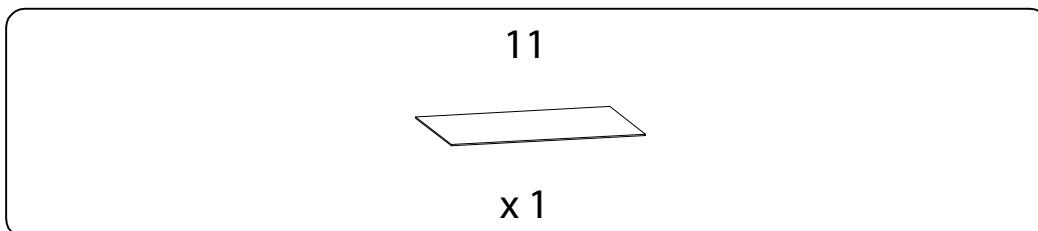
8 x 3



9 x 3




10 x 3



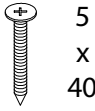
11 x 3

12



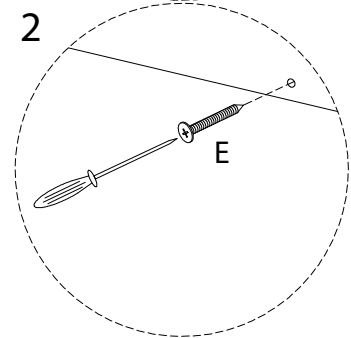
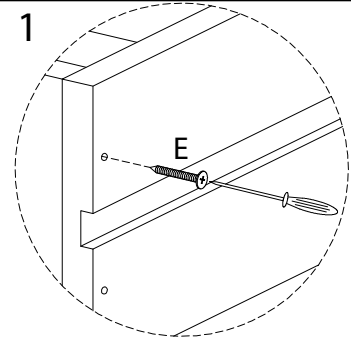
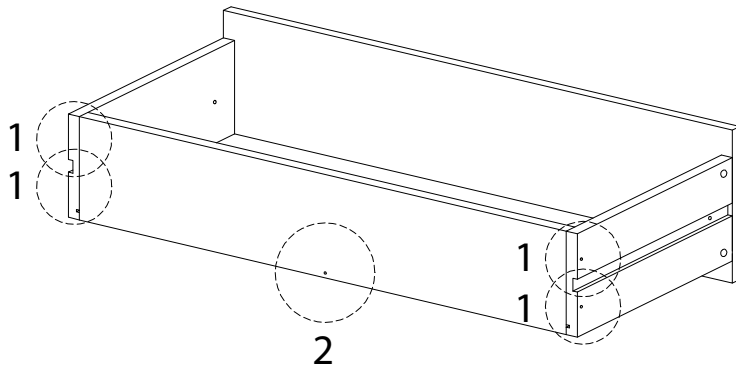
x 1

E



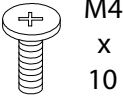
5
x
40

x 5



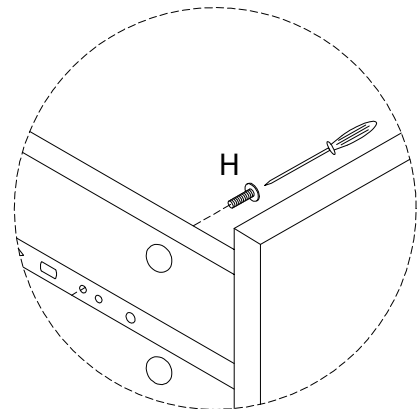
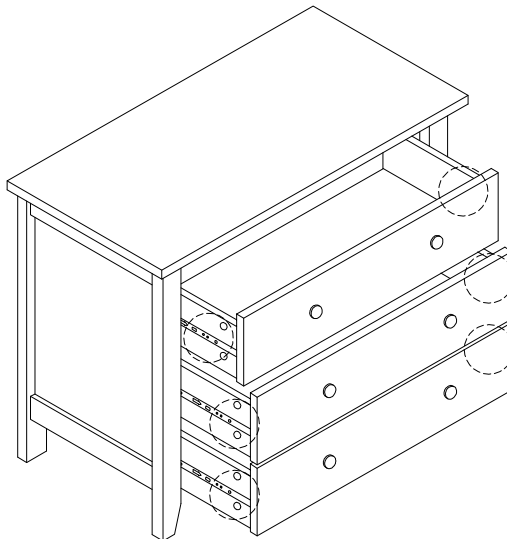
12

H



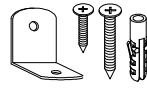
M4
x
10

x 6



!

K



x 2

