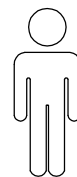
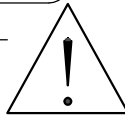
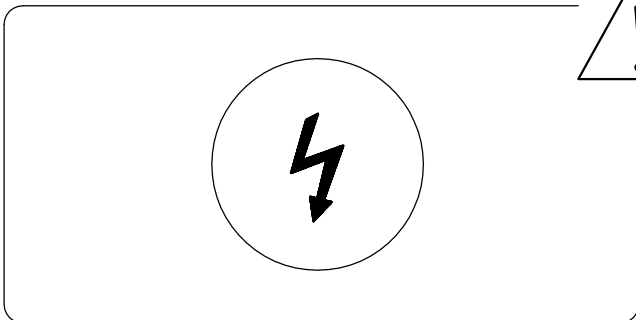


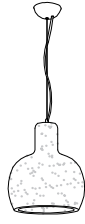
20'



1

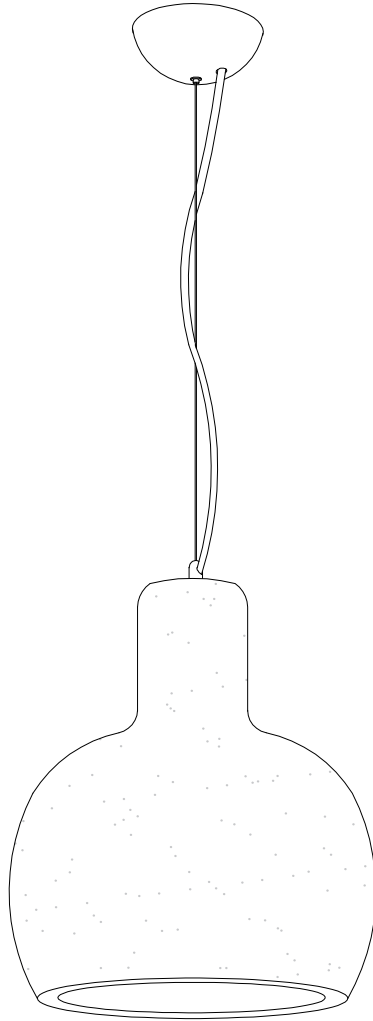
1/3

**A**

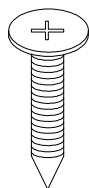


**x 1**

**A**



**B**



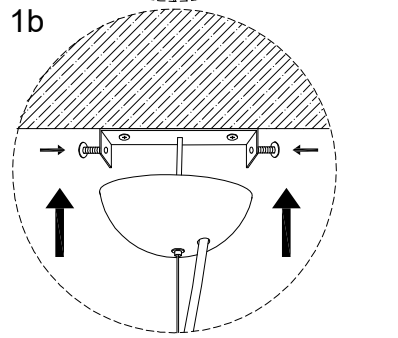
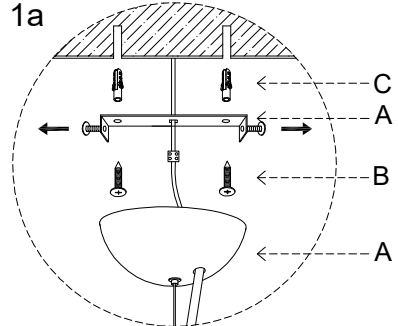
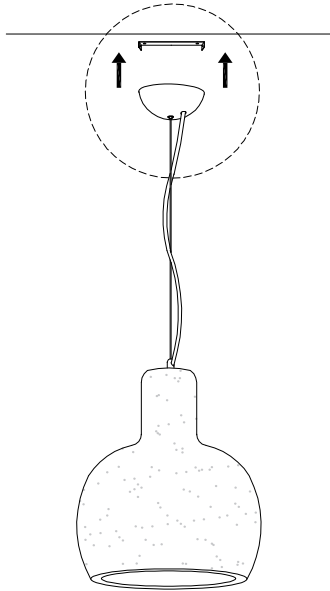
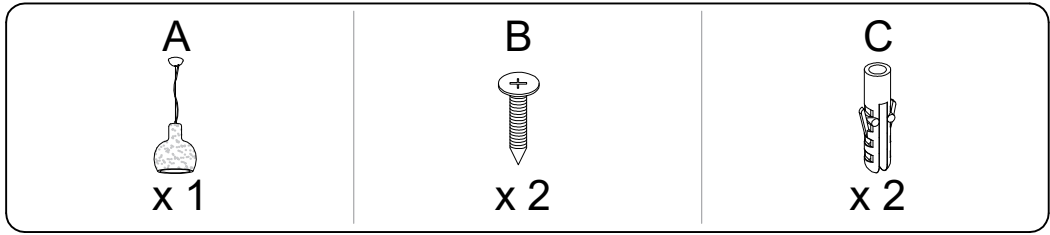
**x 2**

**C**



**x 2**

1



2

