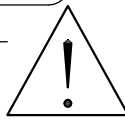
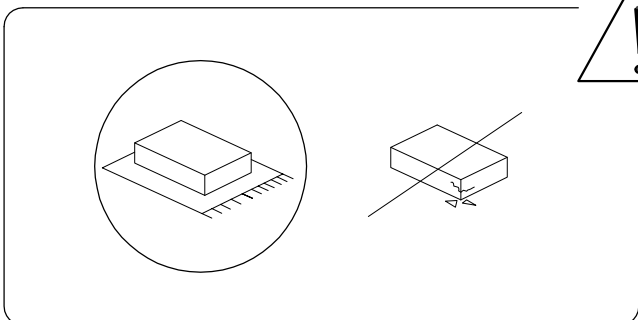



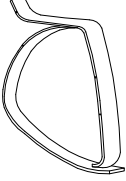
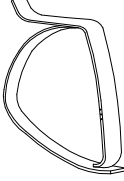



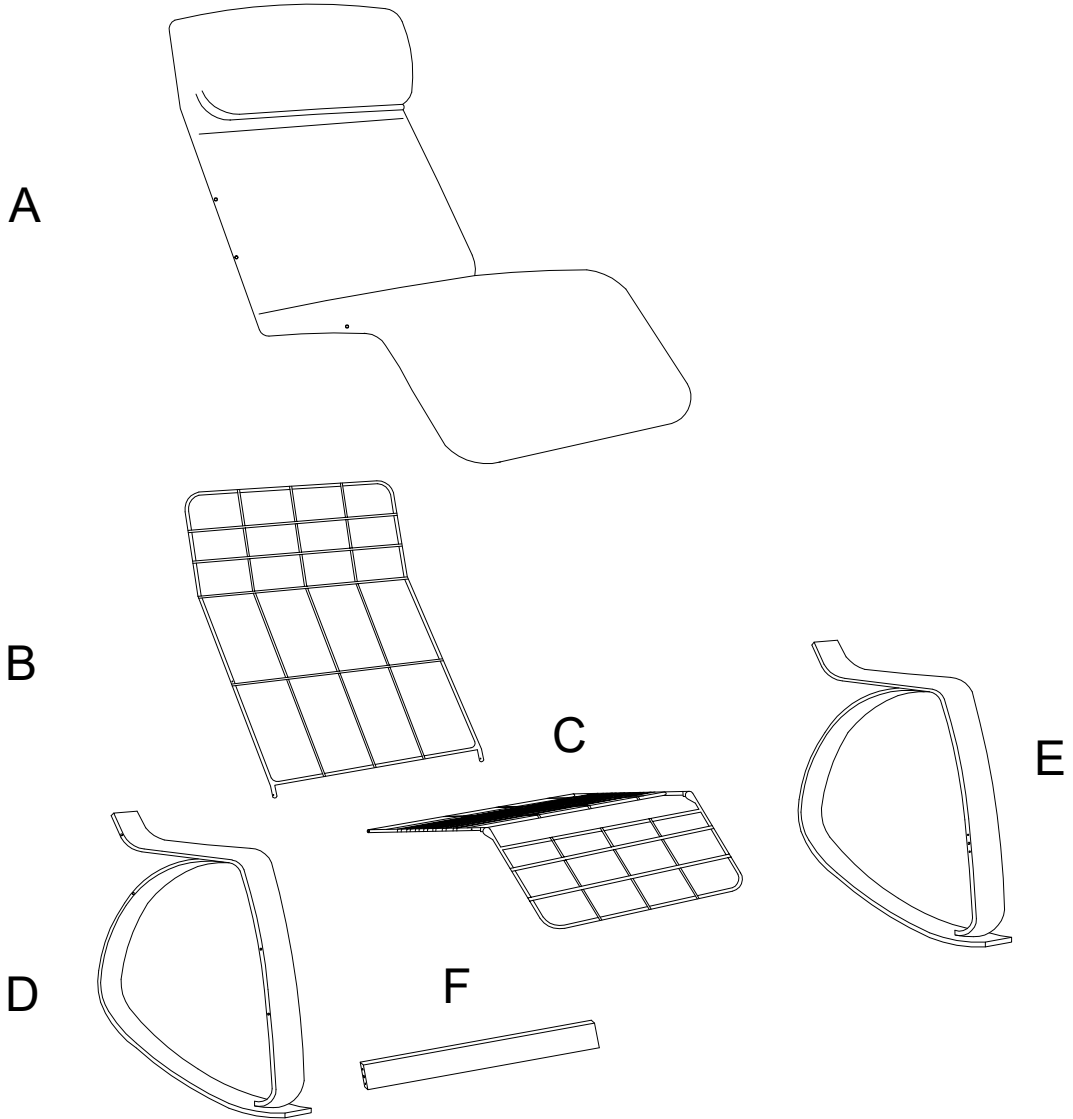
25'


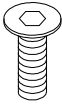
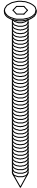
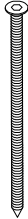
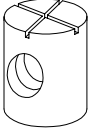
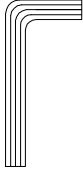


2




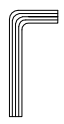
1/5

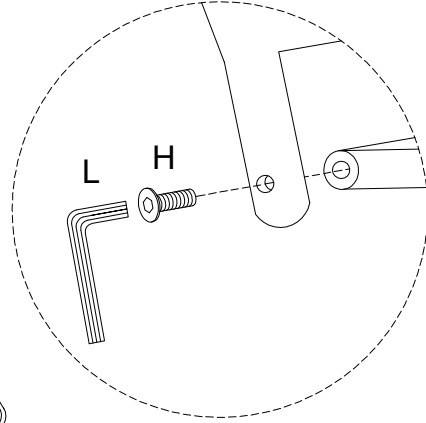
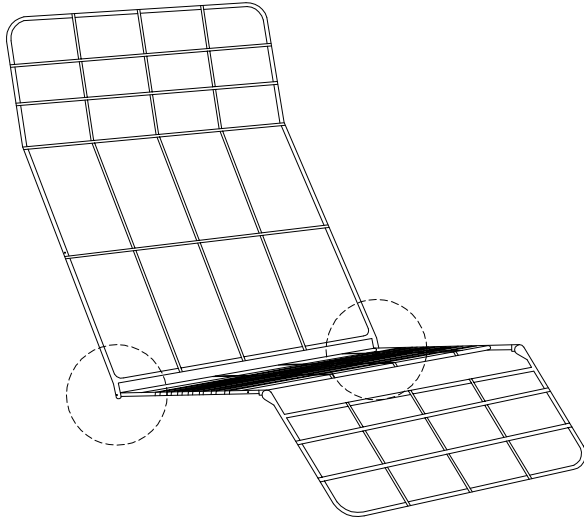
A	B	C	D	E	F
					
x 1	x 1	x 1	x 1	x 1	x 1




G	H	I	J	K	L
 Ø8 x 30	 M6 x 15	 6 x 76	 6 x 106		
x 4	x 2	x 6	x 2	x 2	x 1

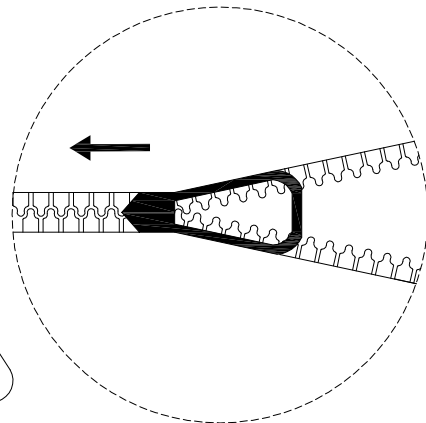
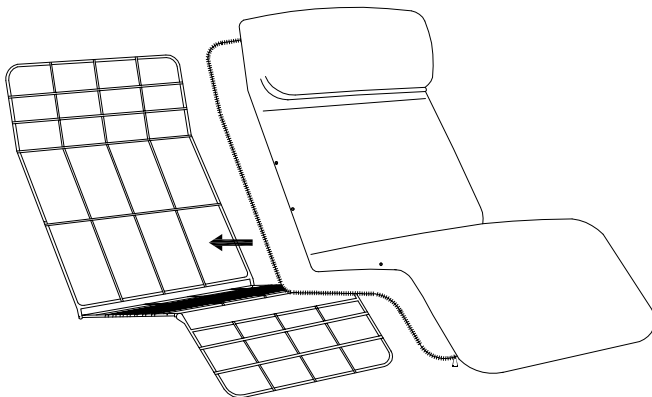
1

<p>B</p>  <p>x 1</p>	<p>C</p>  <p>x 1</p>	<p>H</p>  <p>M6 x 15</p> <p>x 2</p>	<p>L</p>  <p>x 1</p>
--	--	--	--

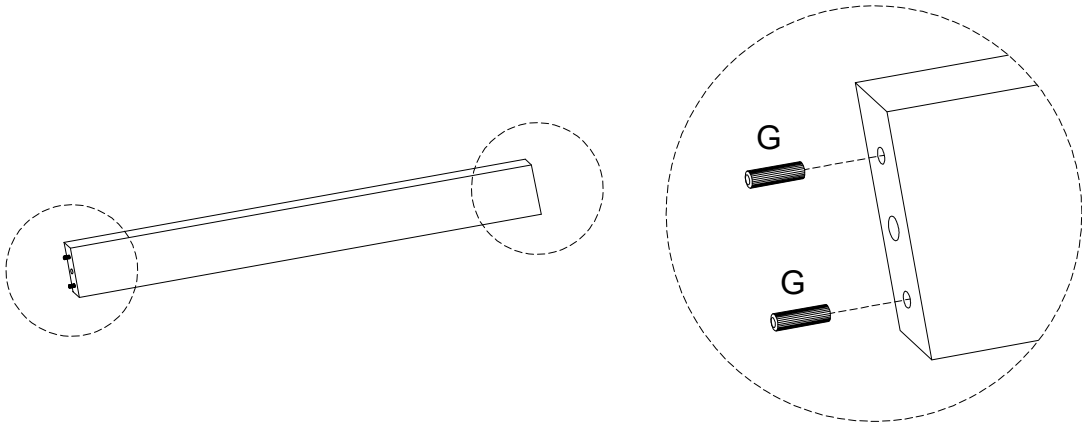
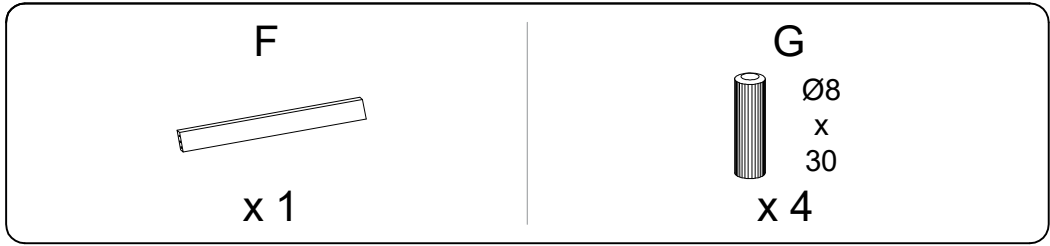


2

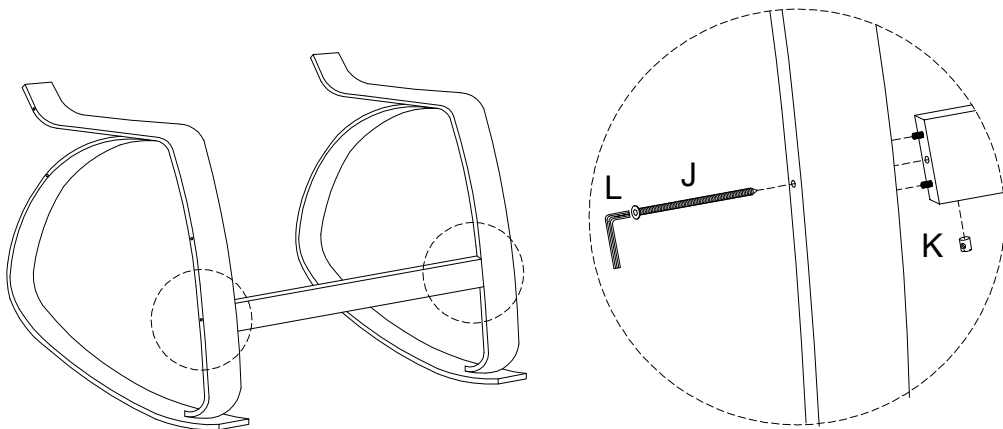
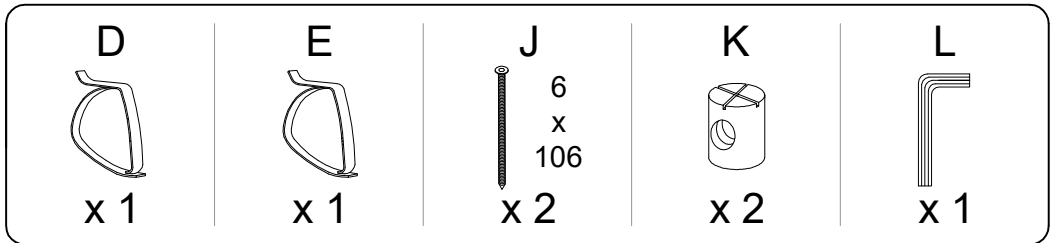
<p>A</p>  <p>x 1</p>
--



3



4



5

I
6
x
76
x 6

L
x 1

