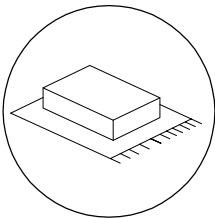
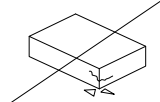

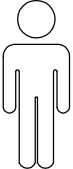
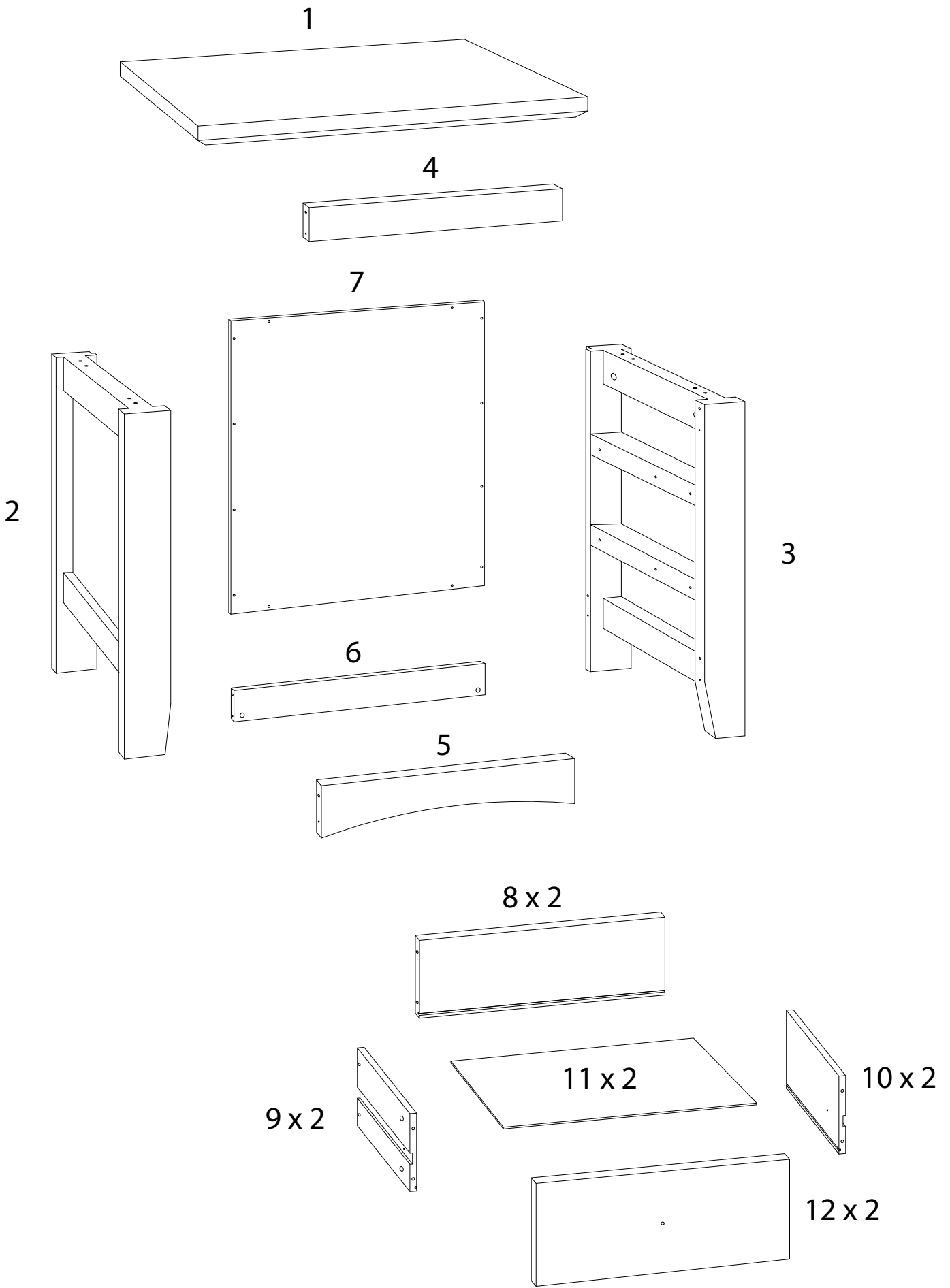

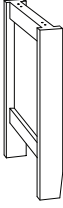
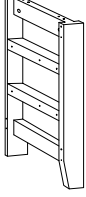



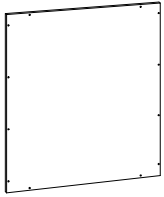

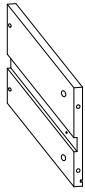
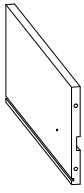

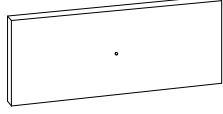
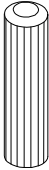
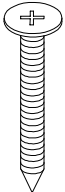

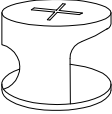
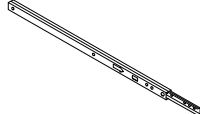
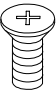
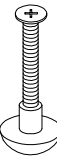
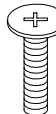
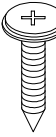
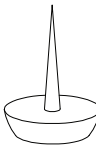
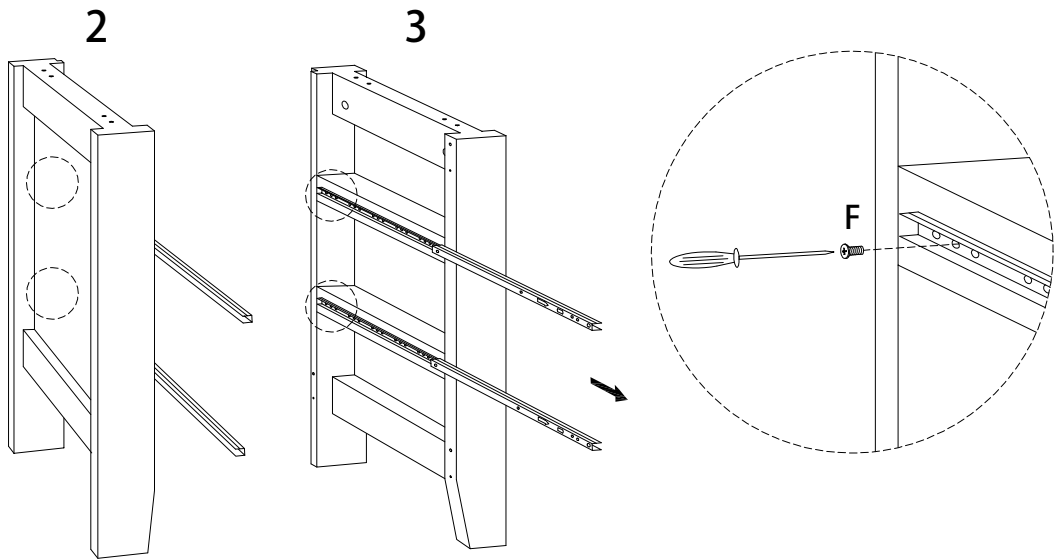
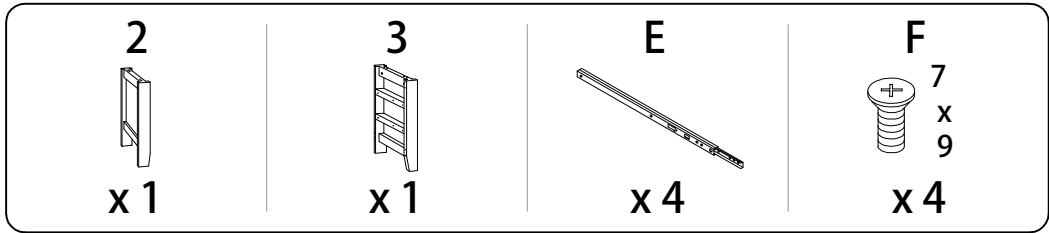

		<b>60'</b>
 		
		<b>2</b>

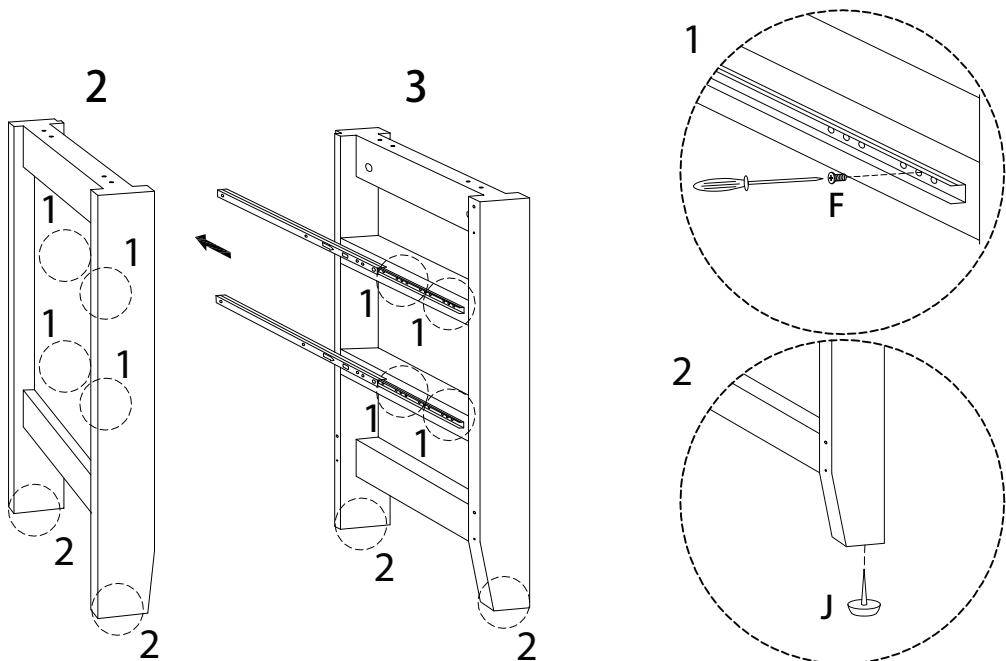
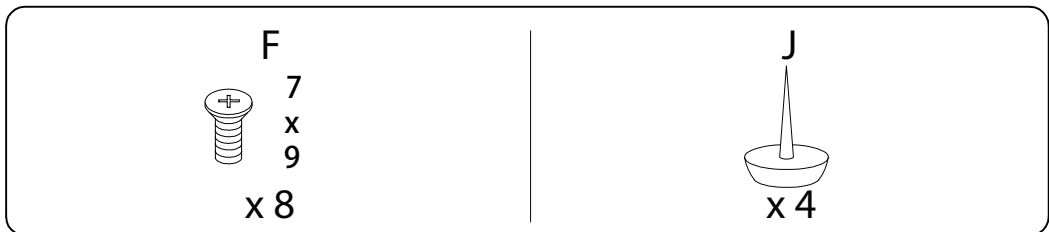


<p>1</p>  <p>x 1</p>	<p>2</p>  <p>x 2</p>	<p>3</p>  <p>x 2</p>	<p>4</p>  <p>x 1</p>	<p>5</p>  <p>x 1</p>
<p>6</p>  <p>x 1</p>	<p>7</p>  <p>x 1</p>	<p>8</p>  <p>x 2</p>	<p>9</p>  <p>x 2</p>	
<p>10</p>  <p>x 2</p>	<p>11</p>  <p>x 2</p>	<p>12</p>  <p>x 2</p>	<p>A</p>  <p>Ø8 x 30</p> <p>x 10</p>	
<p>B</p>  <p>5 x 40</p> <p>x 8</p>	<p>C</p>  <p>x 18</p>	<p>D</p>  <p>x 18</p>	<p>E</p>  <p>x 4</p>	
<p>F</p>  <p>7 x 9</p> <p>x 12</p>	<p>G</p>  <p>4 x 22</p> <p>x 2</p>	<p>H</p>  <p>4 x 12</p> <p>x 4</p>	<p>I</p>  <p>3 x 12</p> <p>x 10</p>	<p>J</p>  <p>x 4</p>

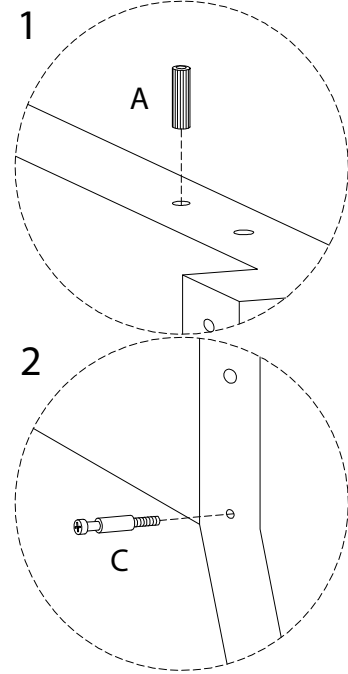
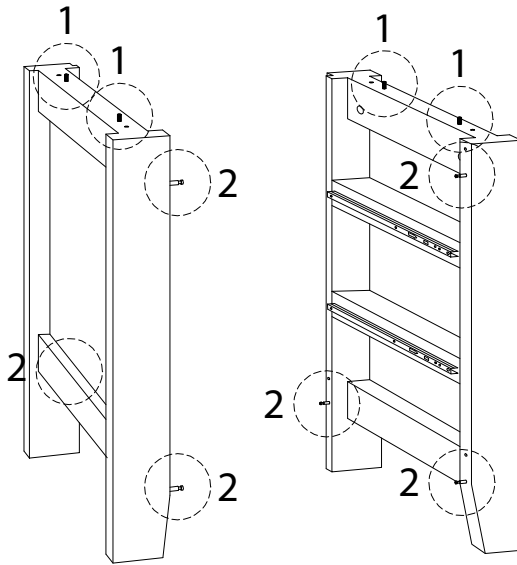
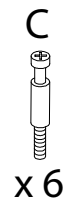
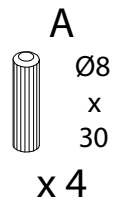
1



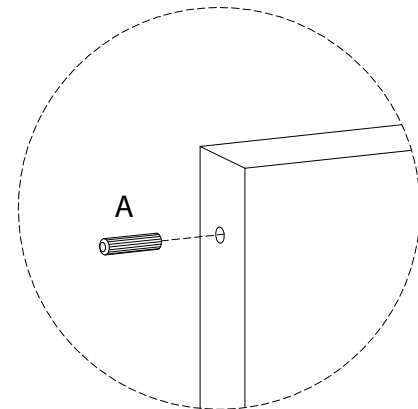
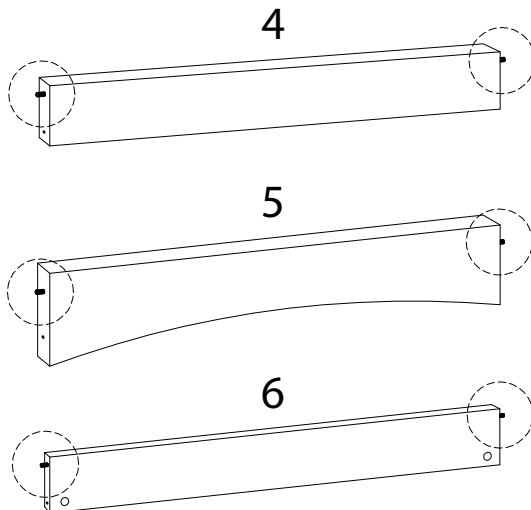
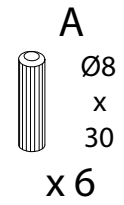
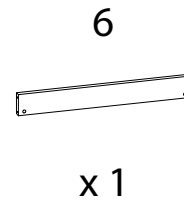
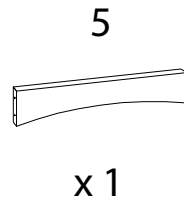
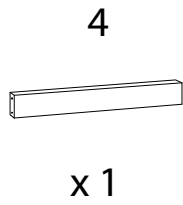
2



3



4

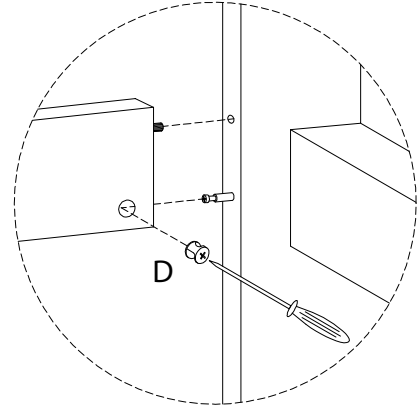
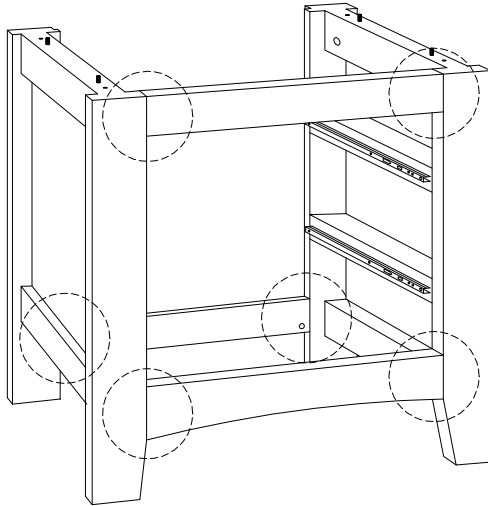


5

D



x6



6

1

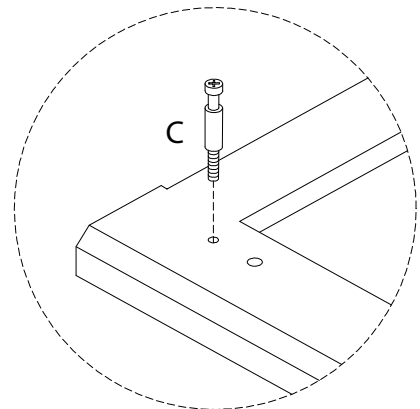
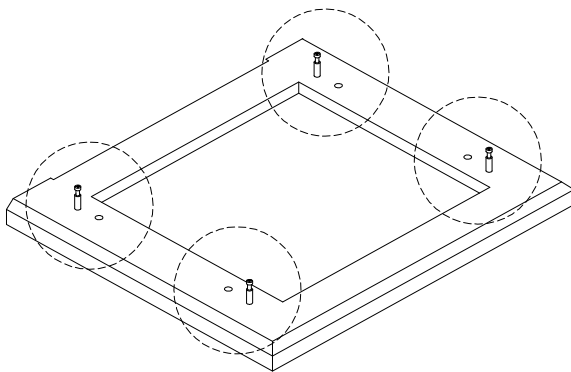


x1

C



x4

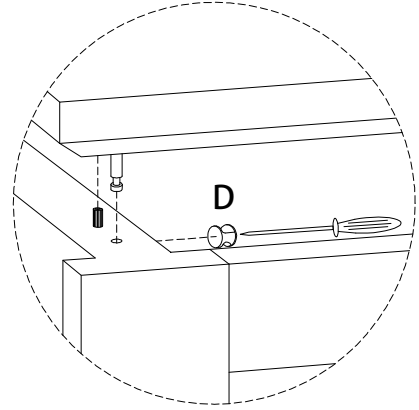
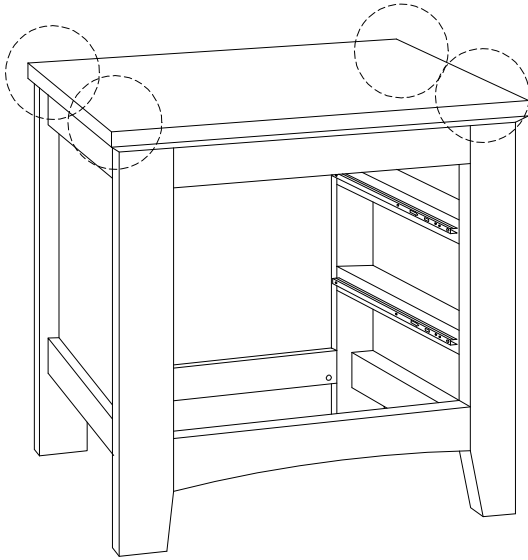


7

D

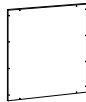


x4



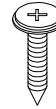
8

7

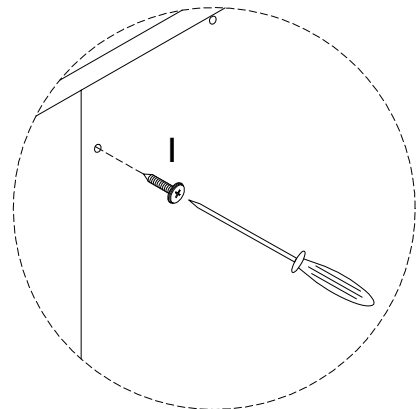
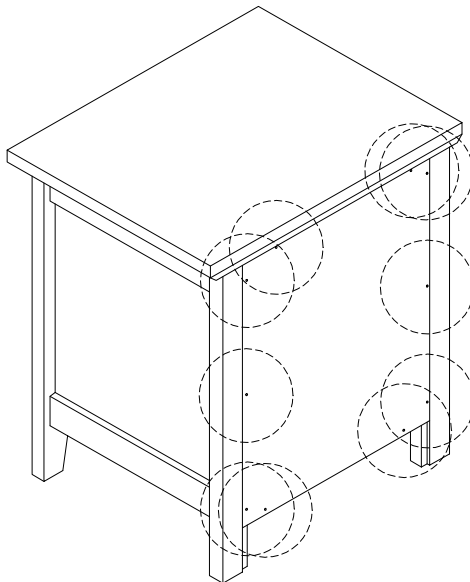


x1

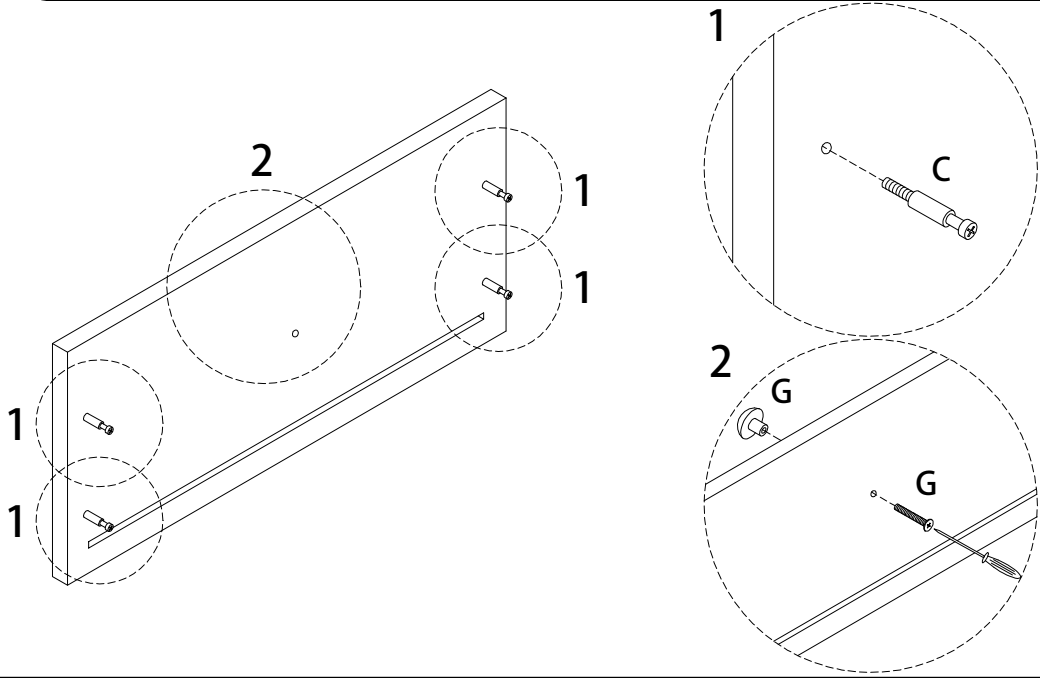
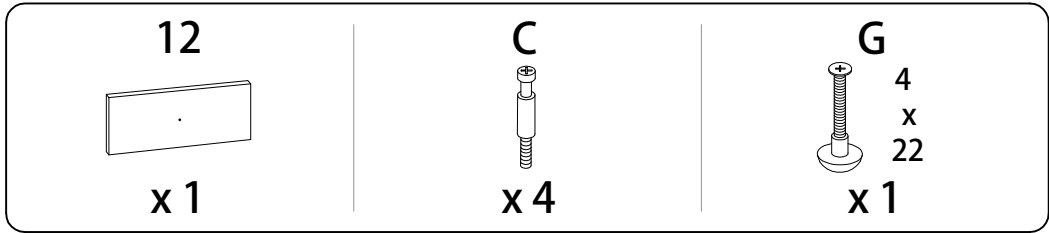
I



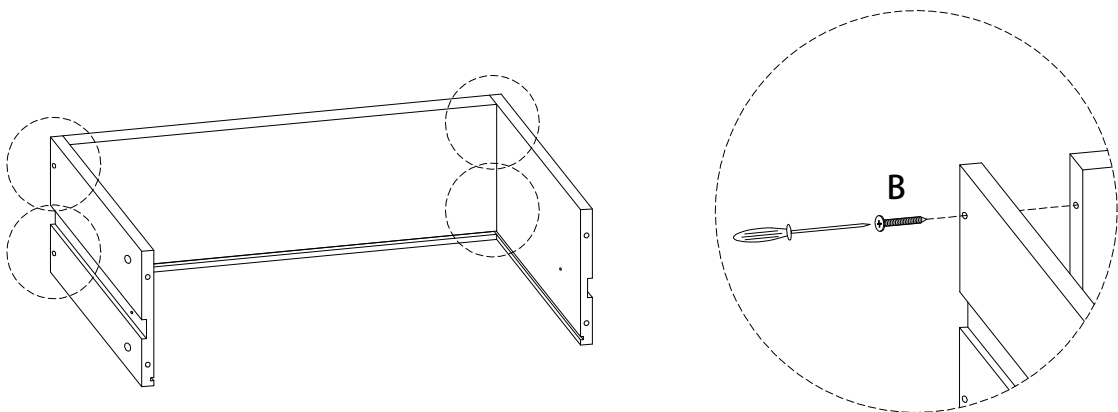
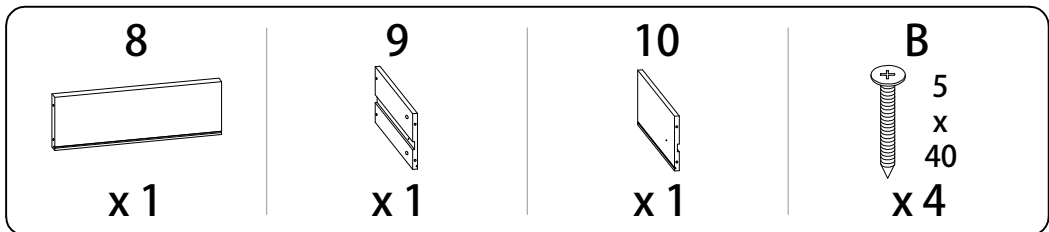
3  
x  
12  
x 10



9 x 2

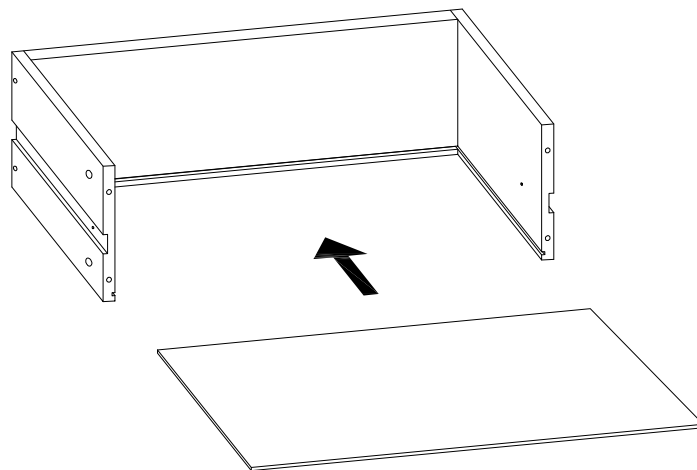
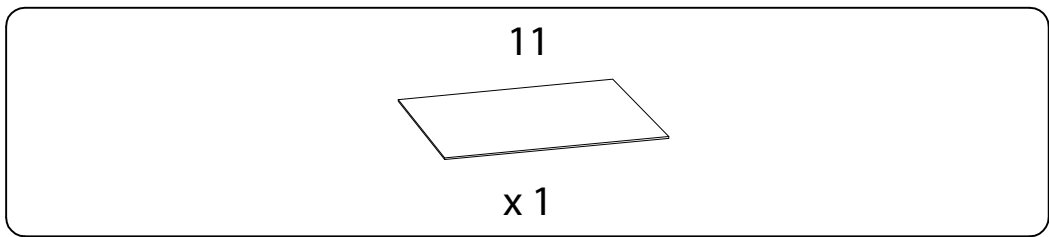


10 x 2

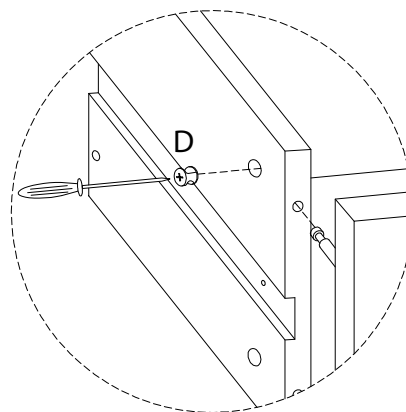
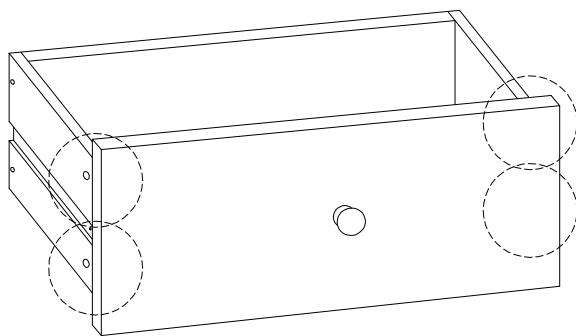
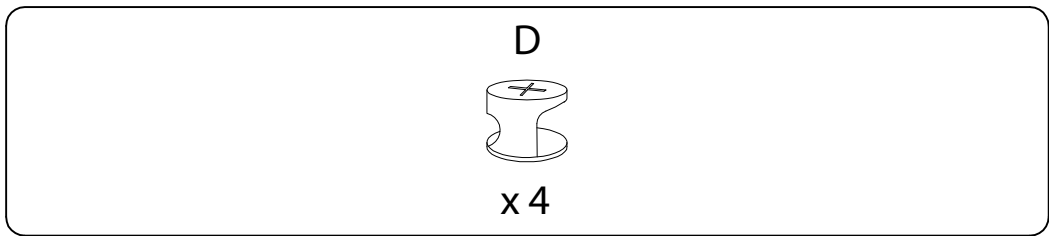




11 x 2



12 x 2



13

H



4  
x  
12

x4

