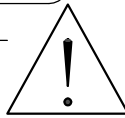
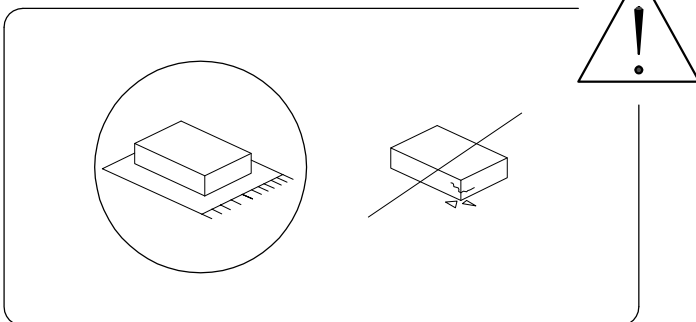
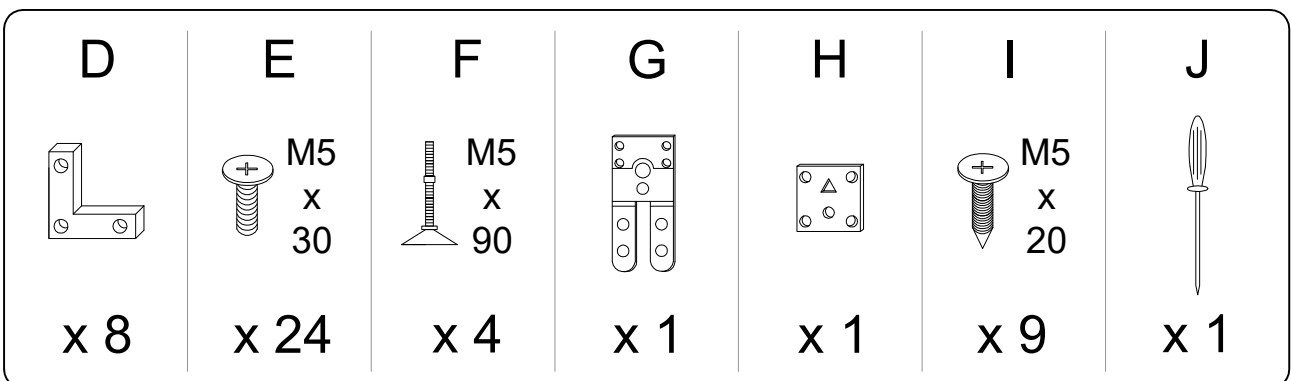
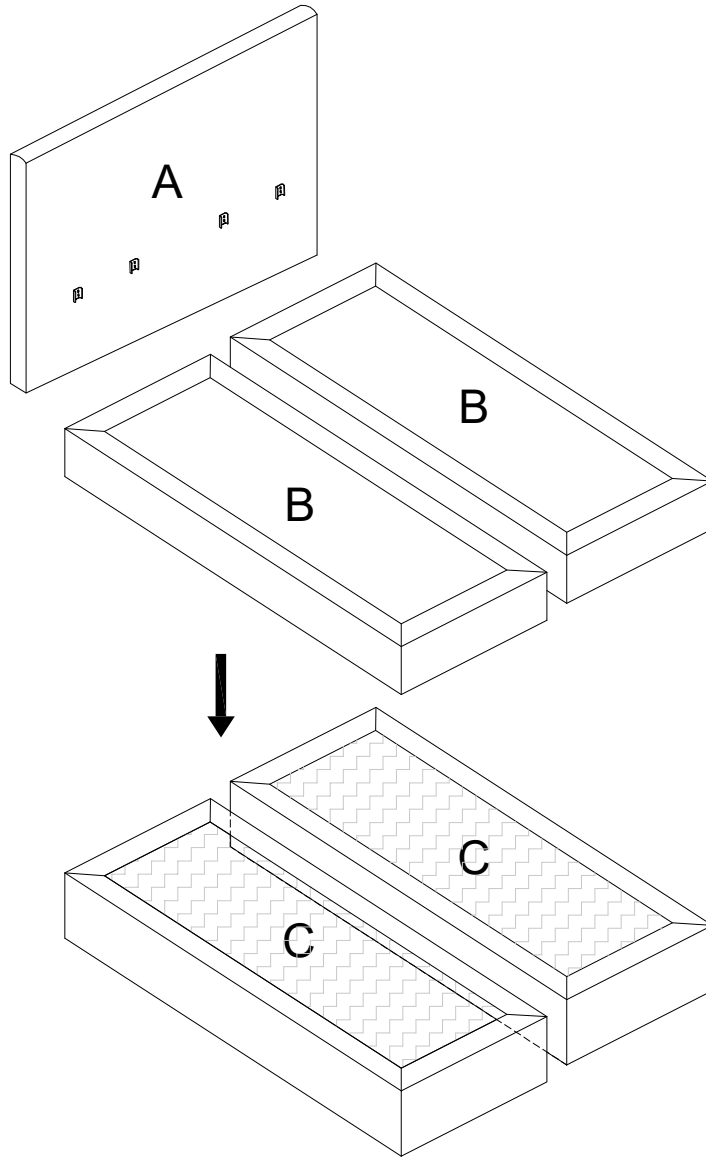
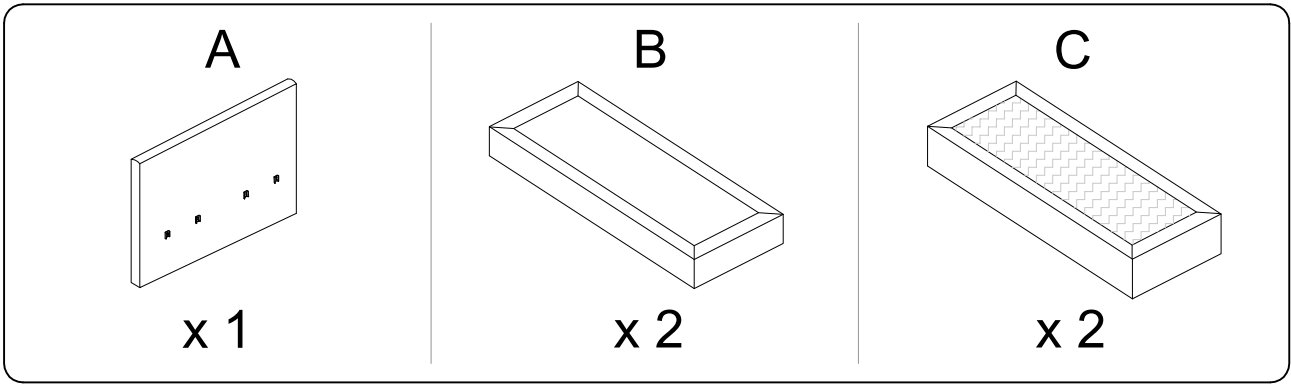


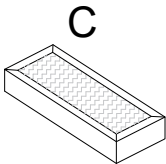
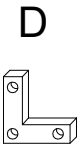
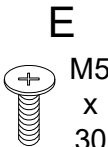

45'

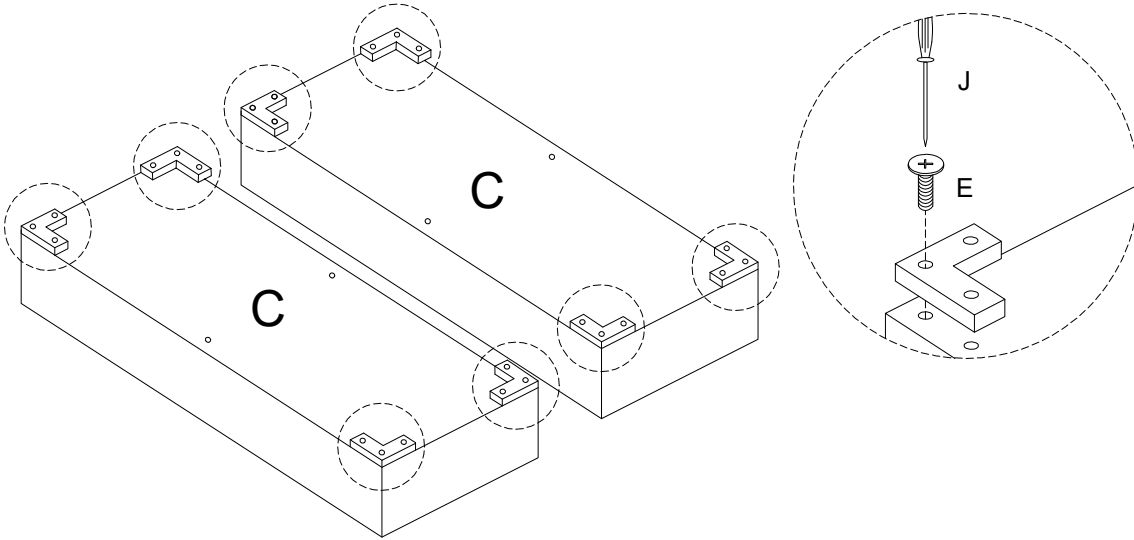


2

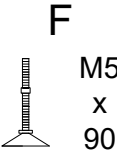


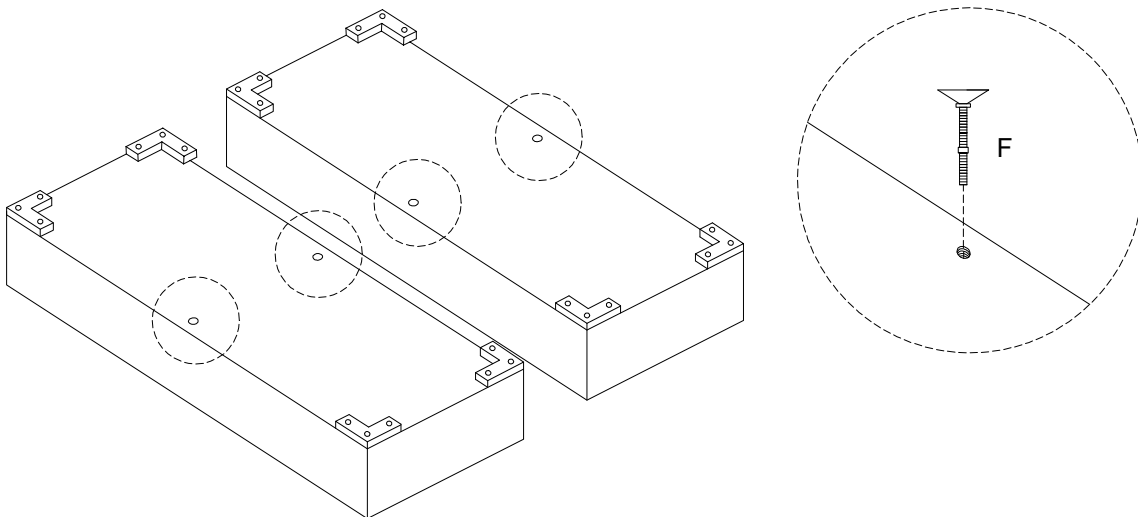
1

 <p>C</p> <p>x 2</p>	 <p>D</p> <p>x 8</p>	 <p>E</p> <p>M5 x 30</p> <p>x 24</p>	 <p>J</p> <p>x 1</p>
---	---	--	---

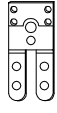
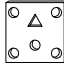
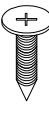



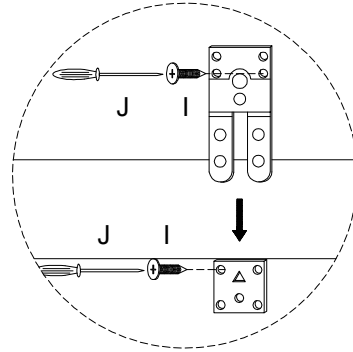
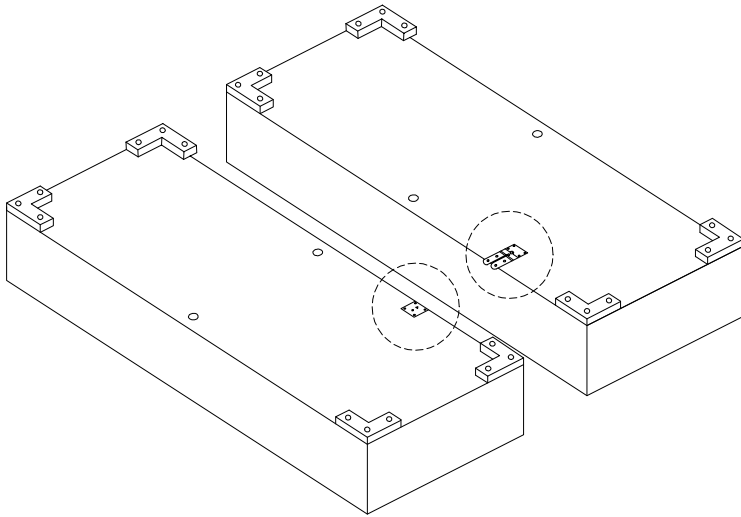
2

 <p>F</p> <p>M5 x 90</p> <p>x 4</p>
--

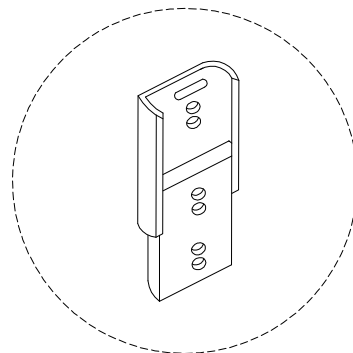
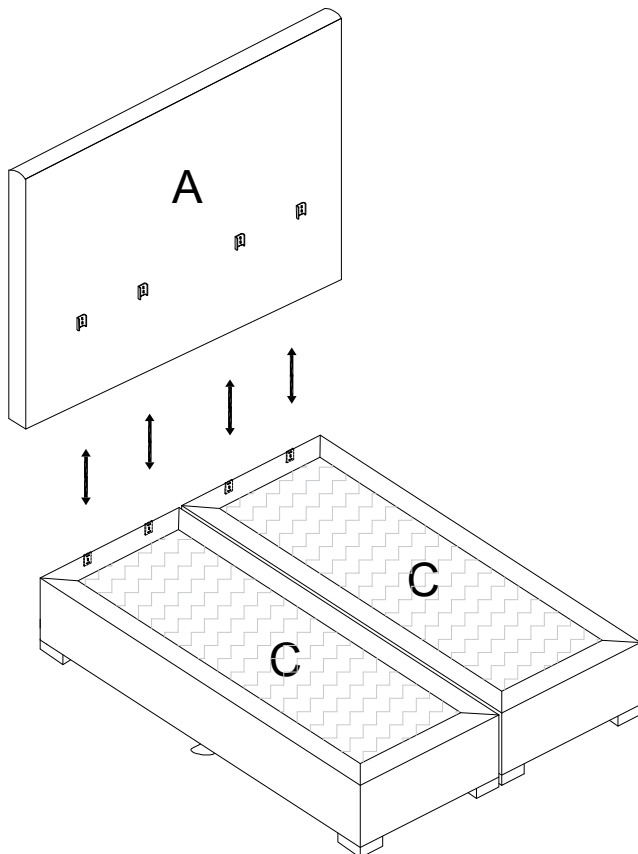


3

G  x 1	H  x 1	I  M5 x 20 x 9	J  x 1
--	--	--	--



4



5

