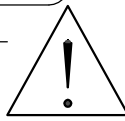
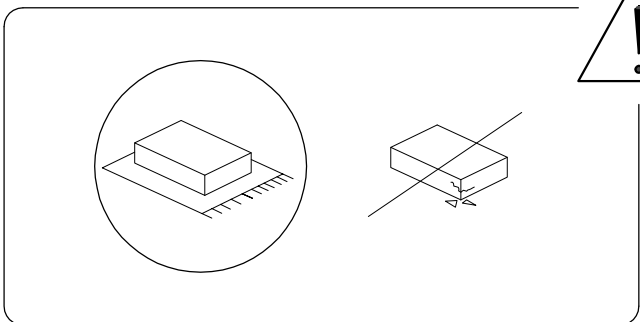
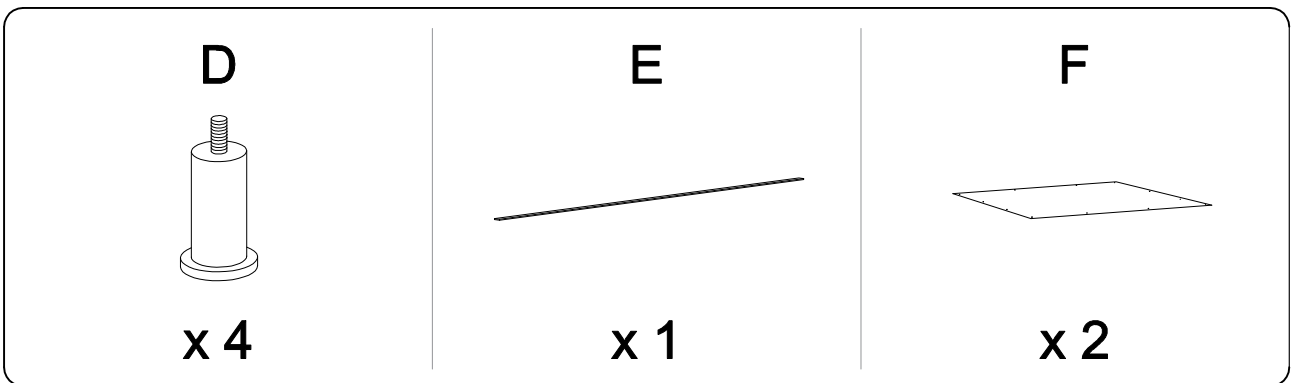
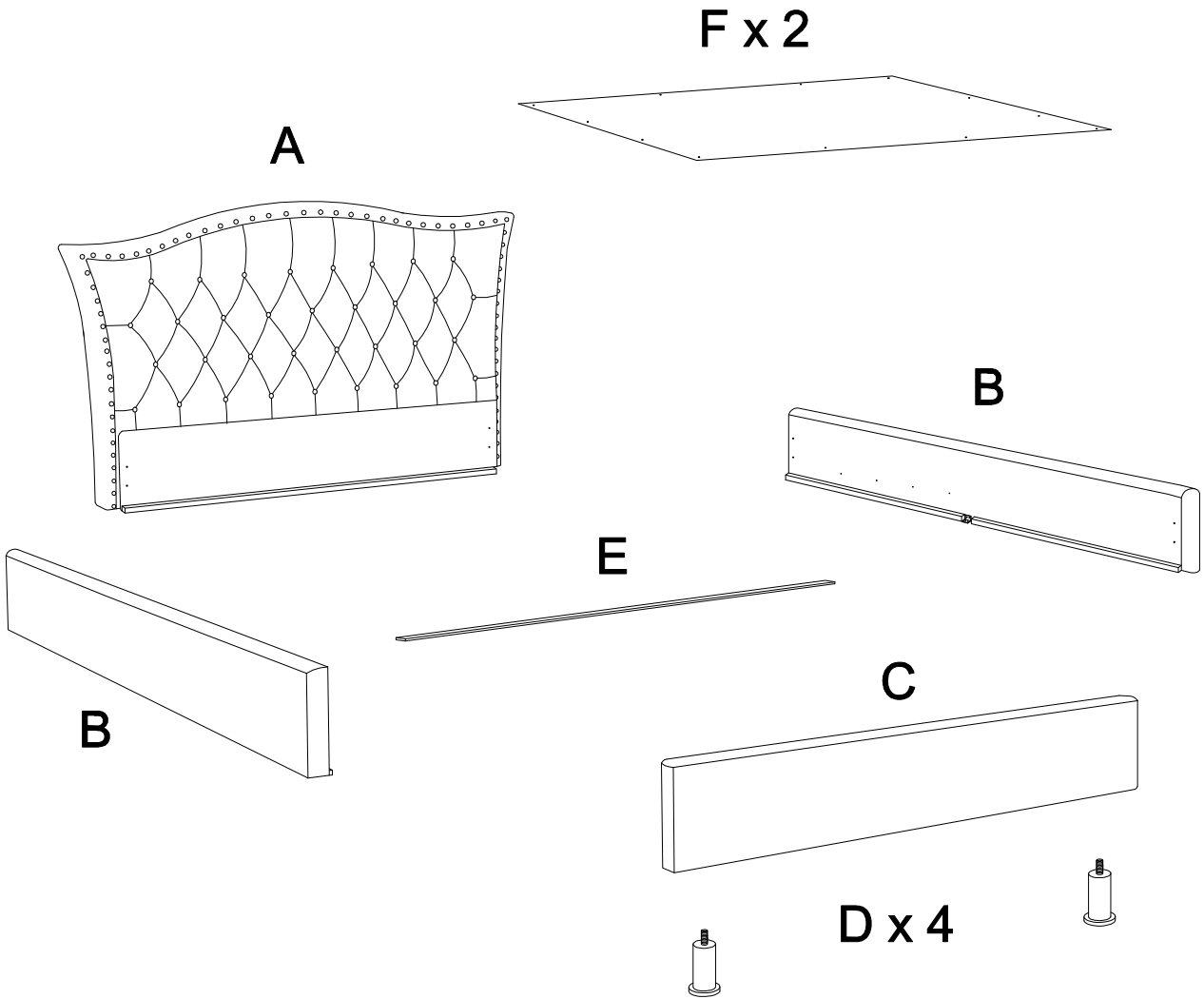
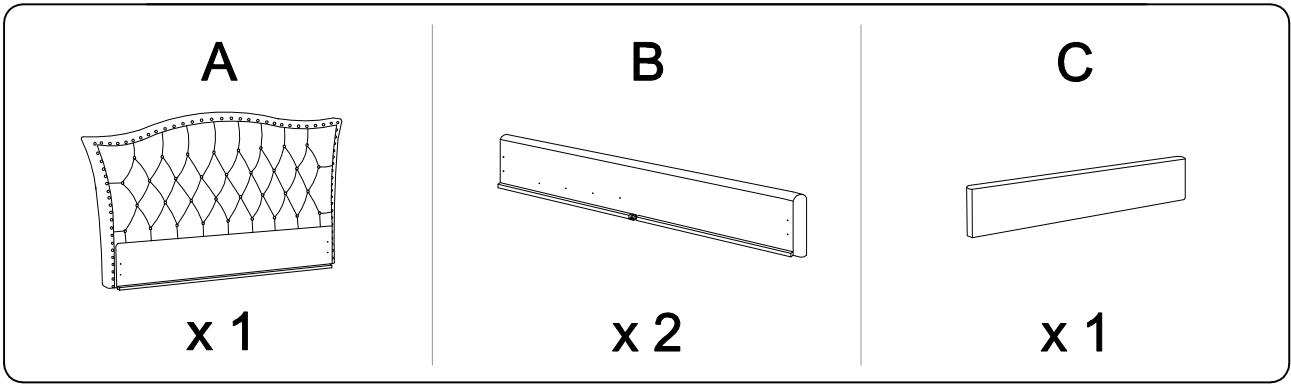


120'

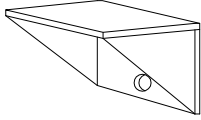


2

1/12

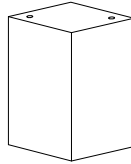


G



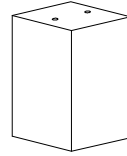
x 3

H



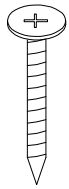
x 2

I



x 1

J



M3
x
20

x 30

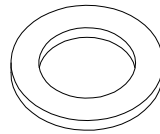
K



M4
x
25

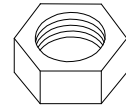
x 19

L



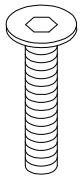
x 6

M



x 6

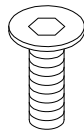
N



M6
x
45

x 6

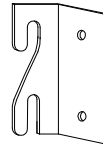
O



M8
x
25

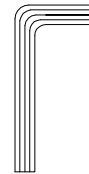
x 16

P



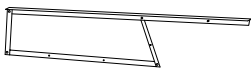
x 4

Q



x 1

R



x 2

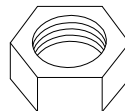
S



M6
x
30

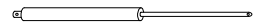
x 8

T



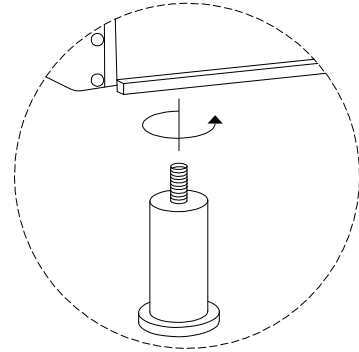
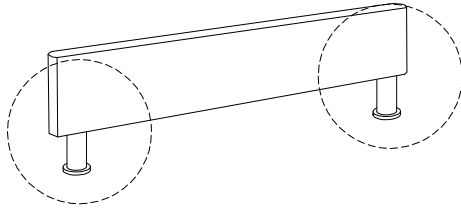
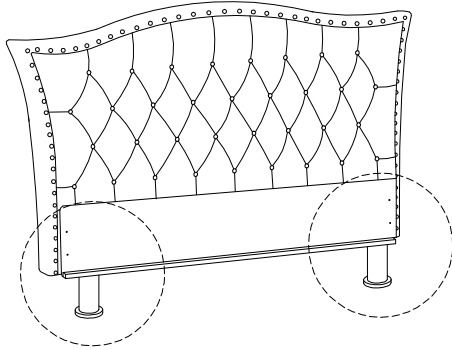
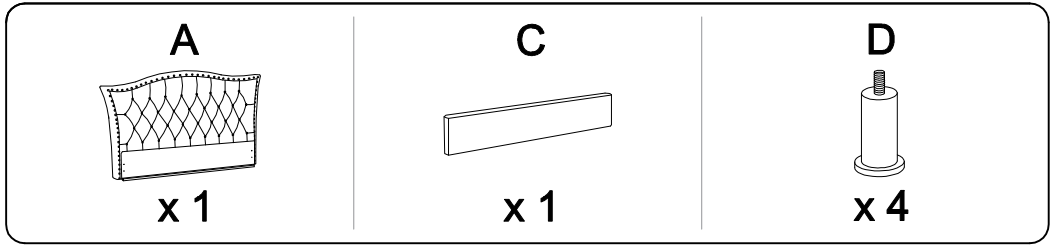
x 2

U

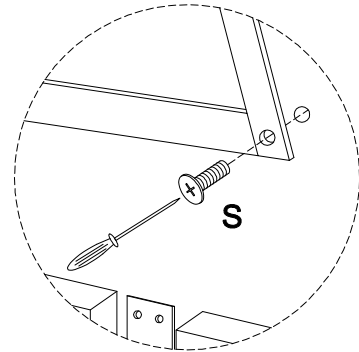
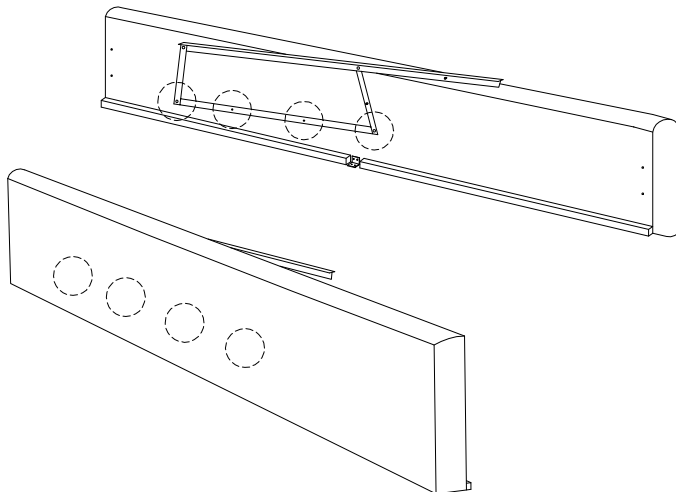
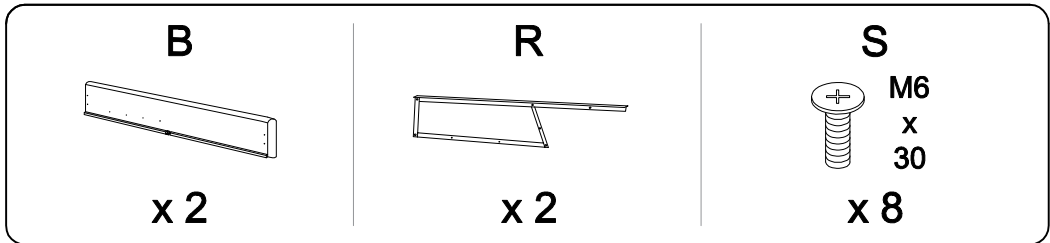


x 2

1



2



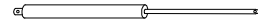
3

T

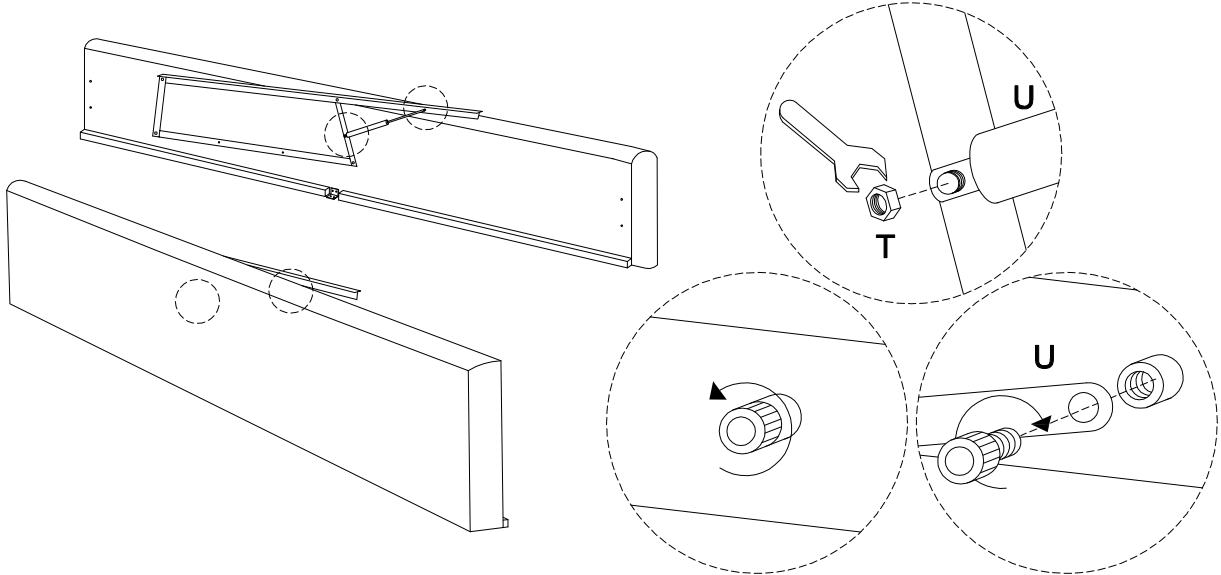


x 2

U

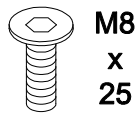


x 2



4

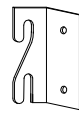
O



M8
x
25

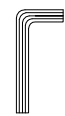
x 16

P

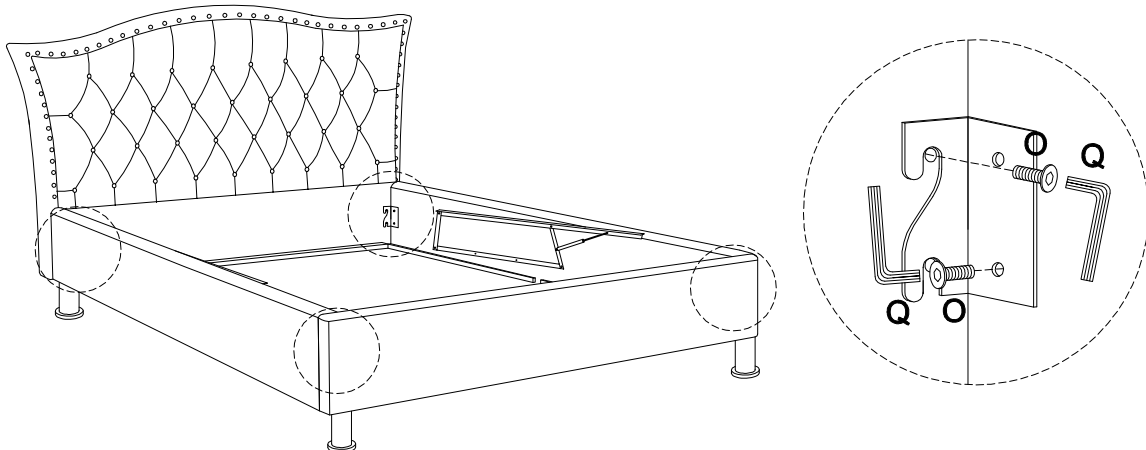


x 4


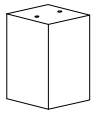

Q

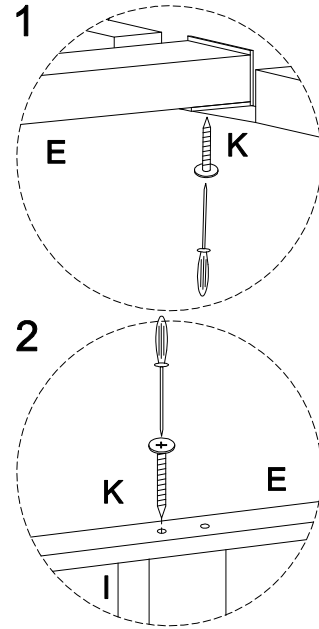
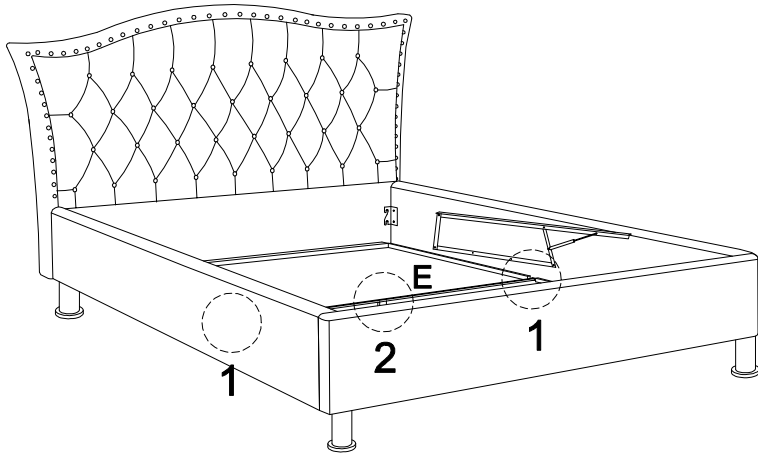


x 1

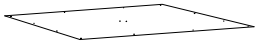
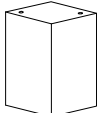



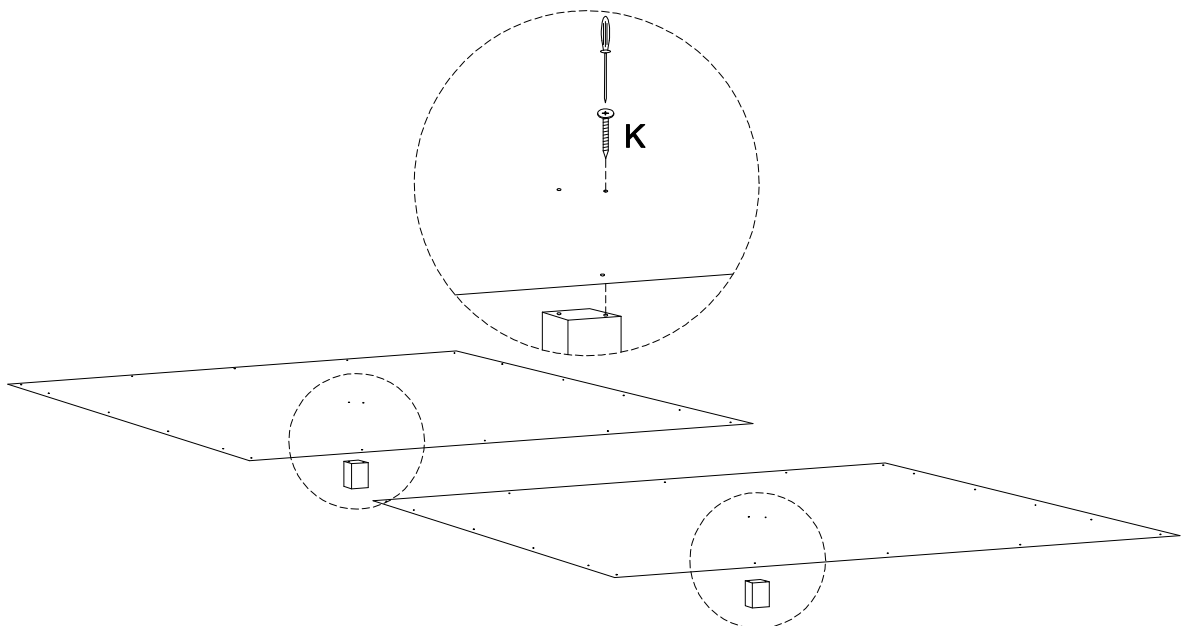
5

E  x 1	I  x 1	K  M4 x 25 x 6
--	--	--

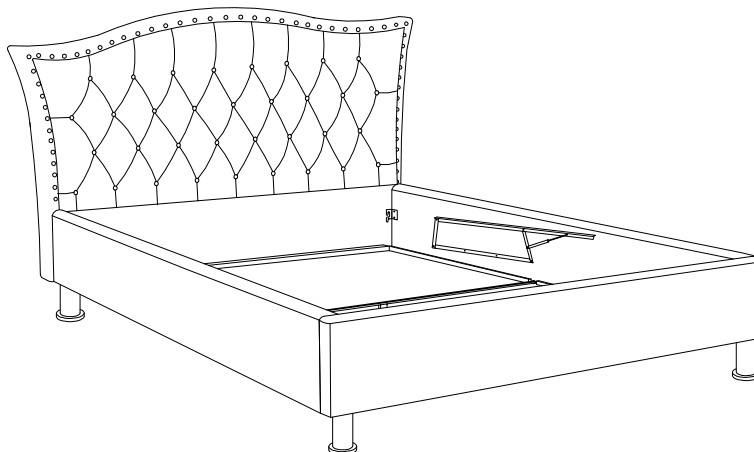
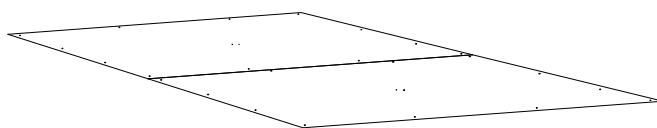


6

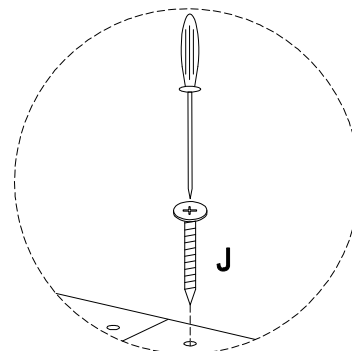
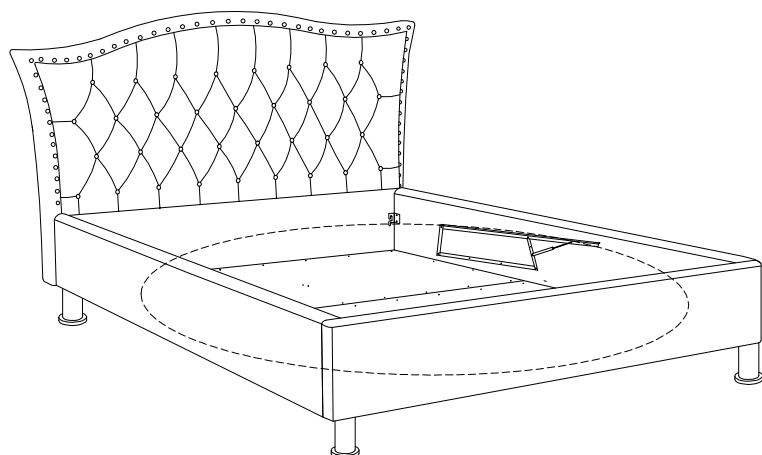
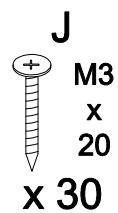
F  x 2	H  x 2	K  M4 x 25 x 4
--	--	--



7

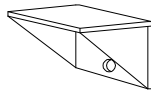


8



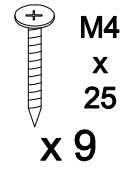
9

G



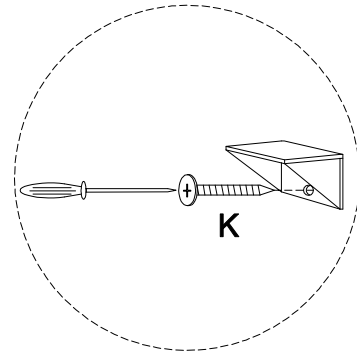
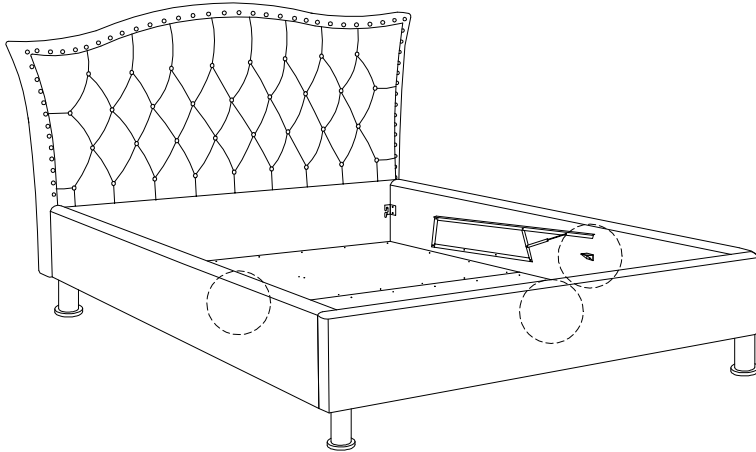
x 3

K



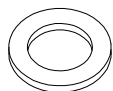
M4
x
25

x 9



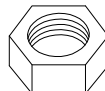
10

L



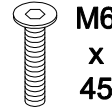
x 6

M



x 6

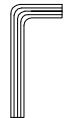
N



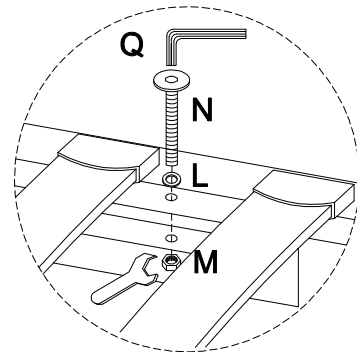
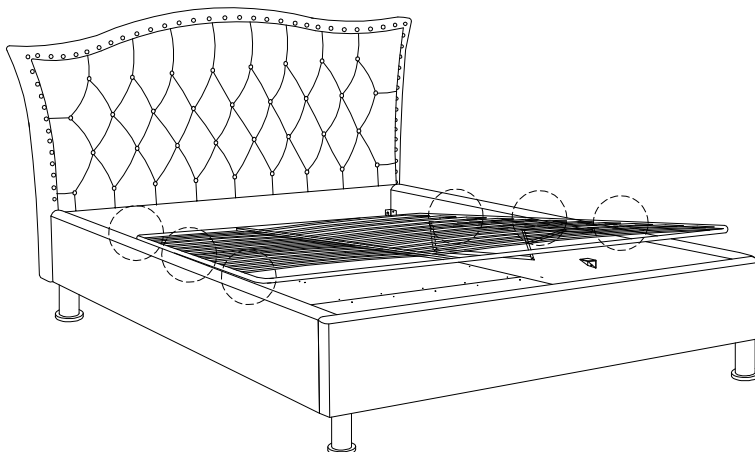
M6
x
45

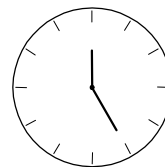
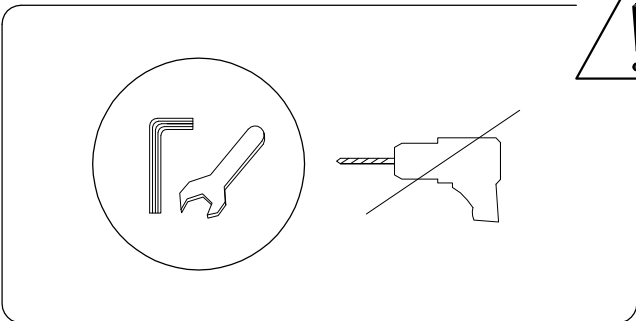
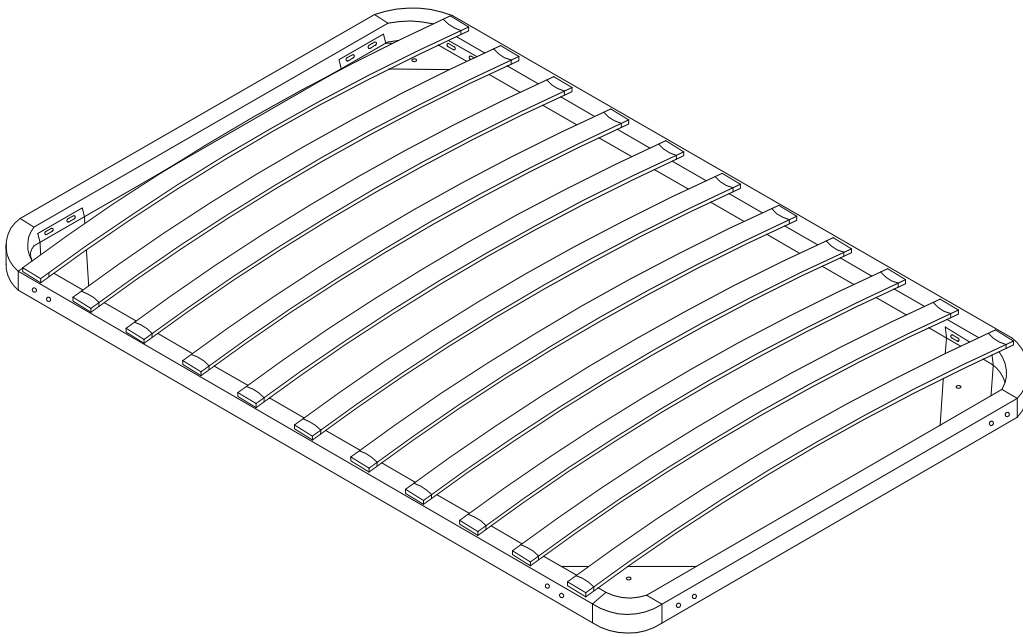
x 6

Q

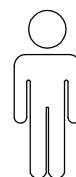


x 1


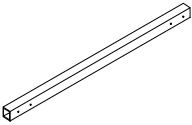
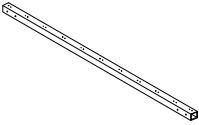
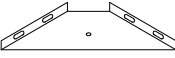
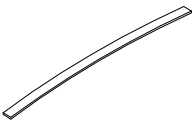


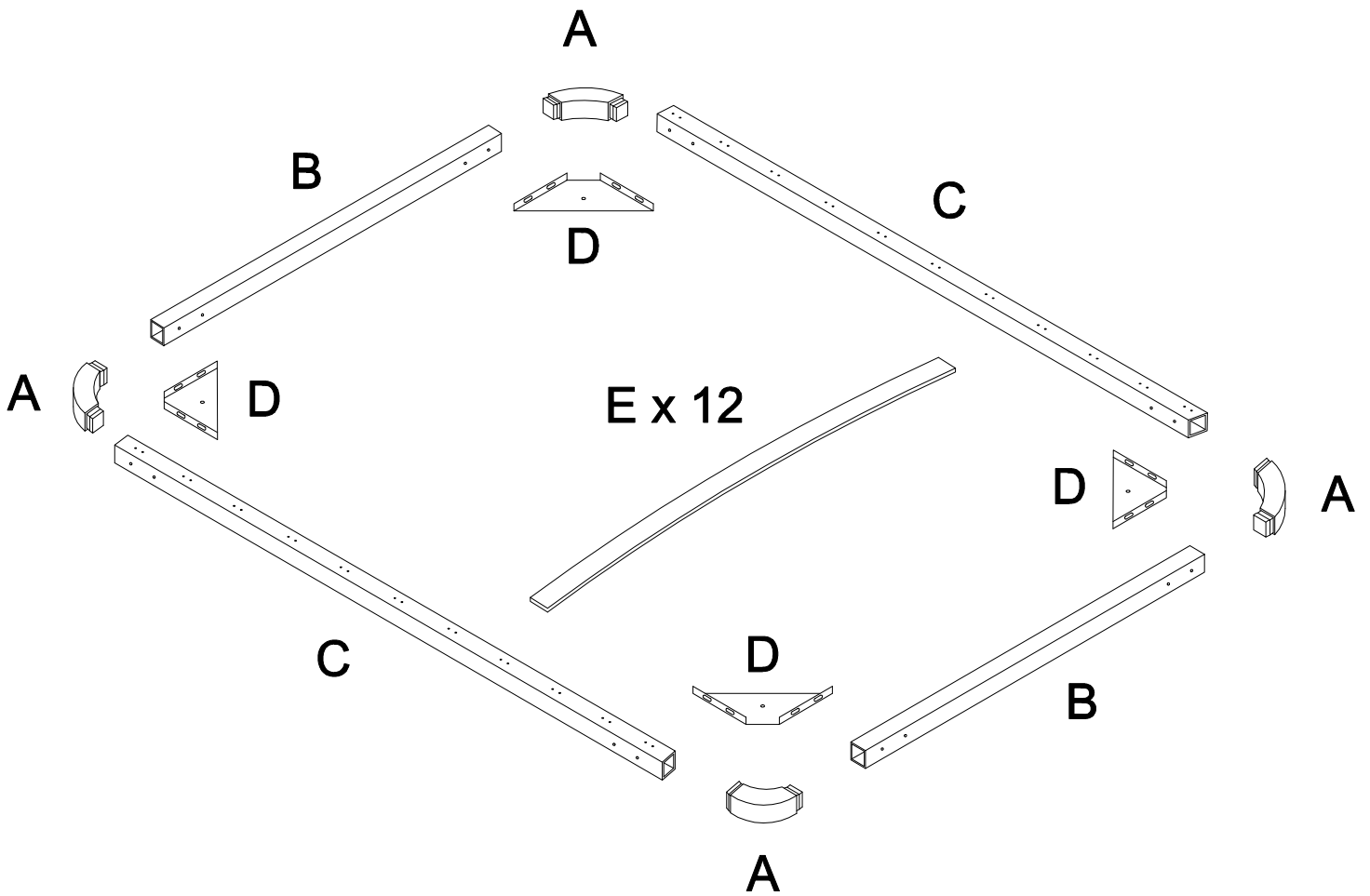


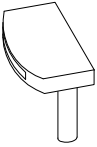
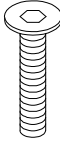
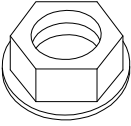
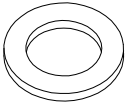

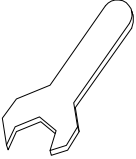
25'




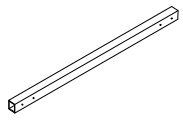
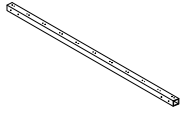
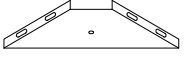


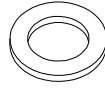
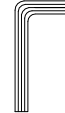
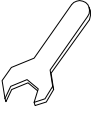
1

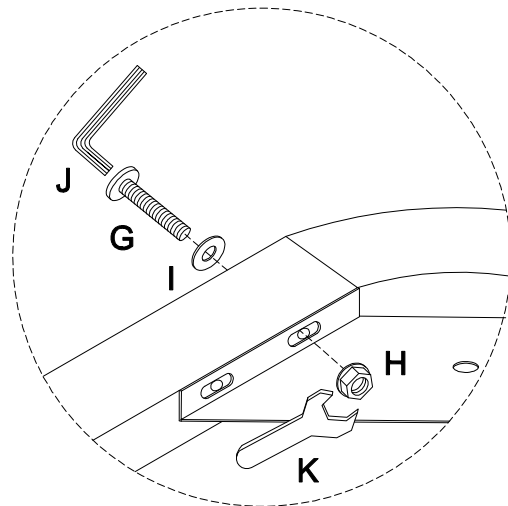
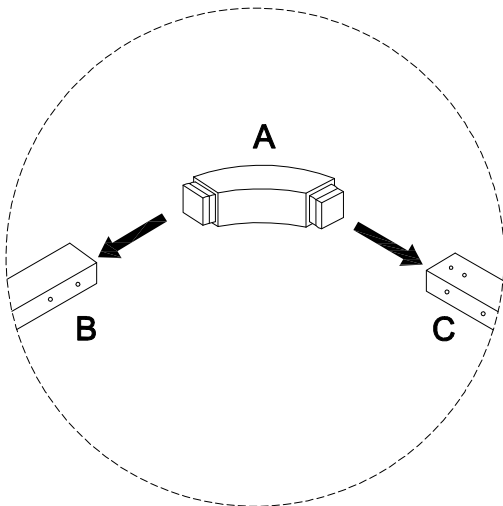
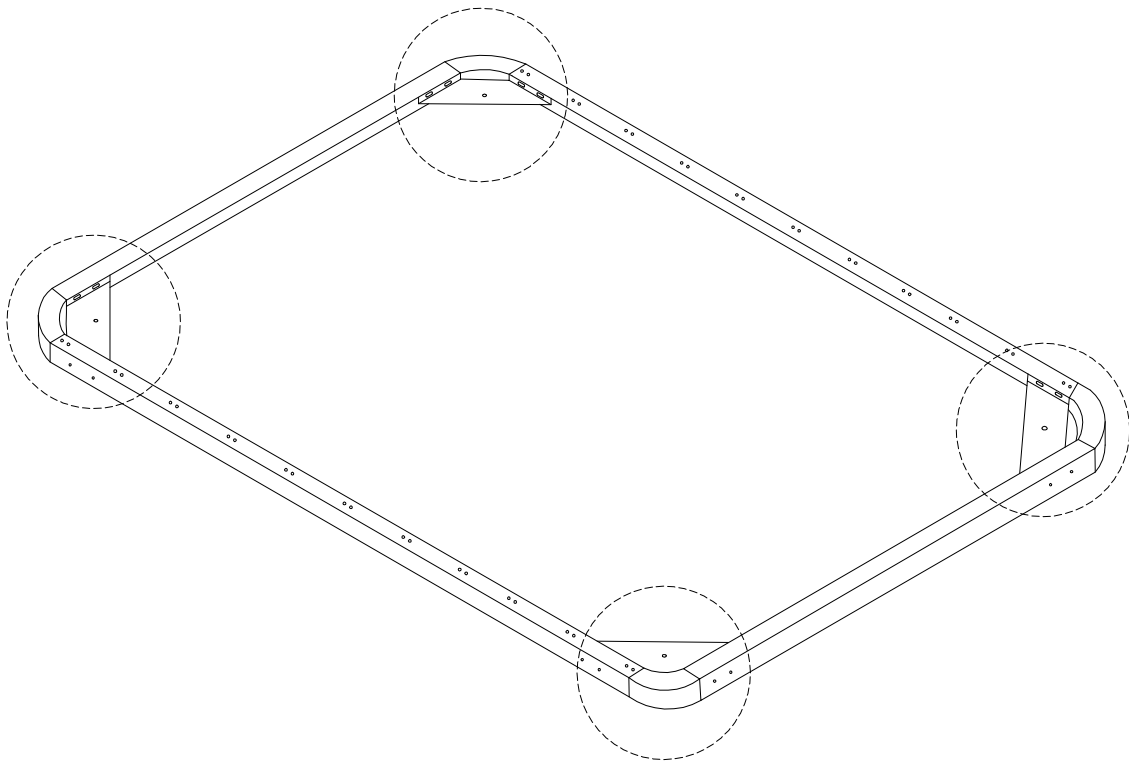
A	B	C	D	E
				
x 4	x 2	x 2	x 4	x 12



F	G	H	I	J	K
	 M8 x 45				
x 24	x 16	x 16	x 16	x 1	x 1

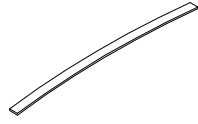
1

A  x 4	B  x 2	C  x 2	D  x 4	
G  M8 x 45 x 16	H  x 16	I  x 16	J  x 1	K  x 1



2

E

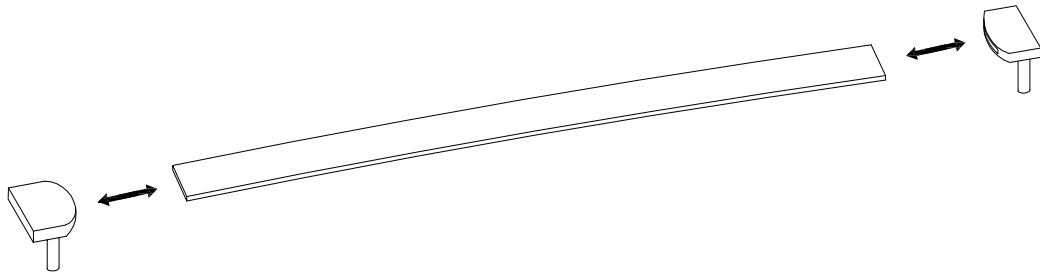


x 12

F



x 24



3

