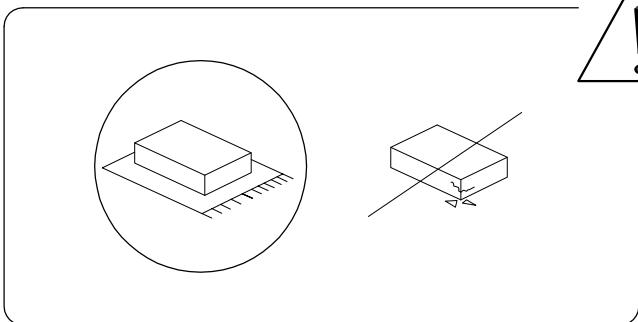
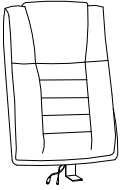






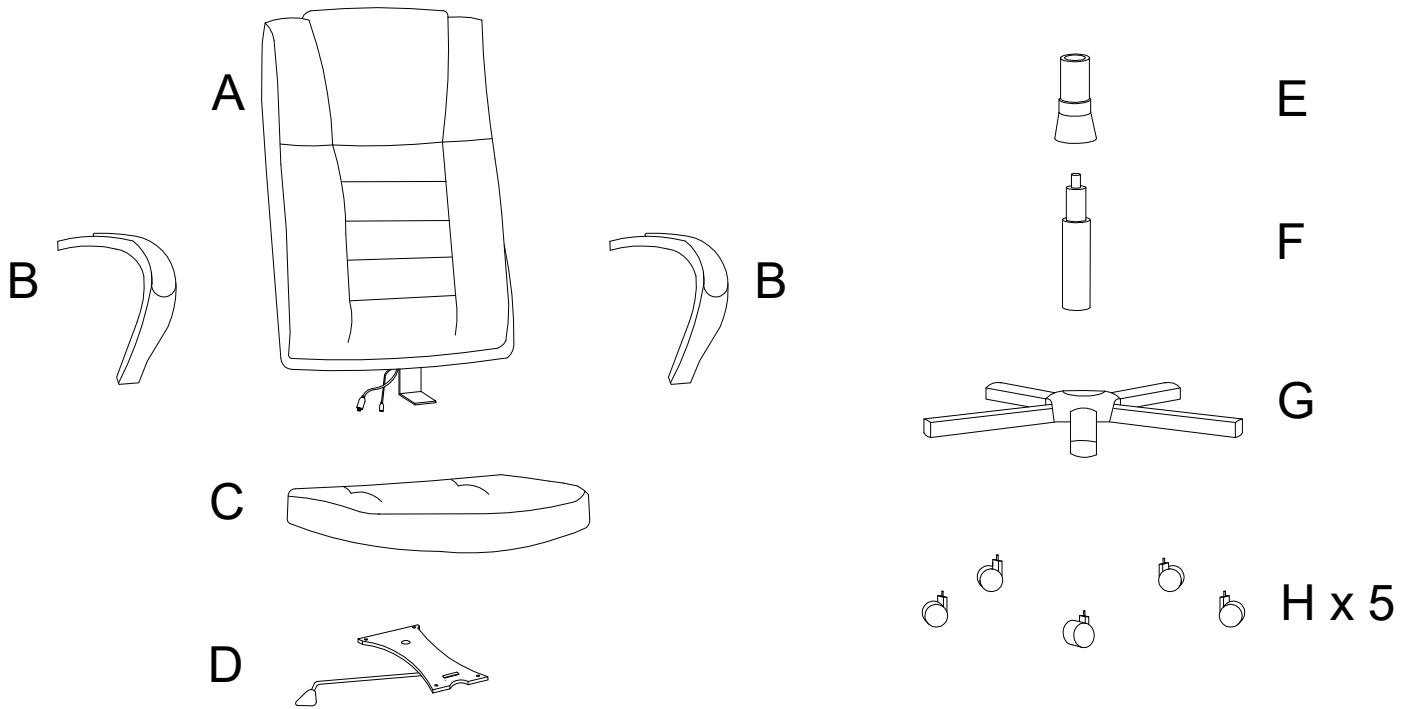
30'



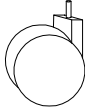


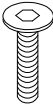
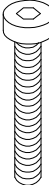
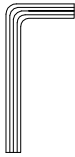
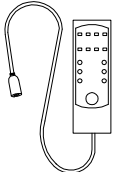
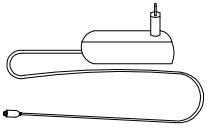


1

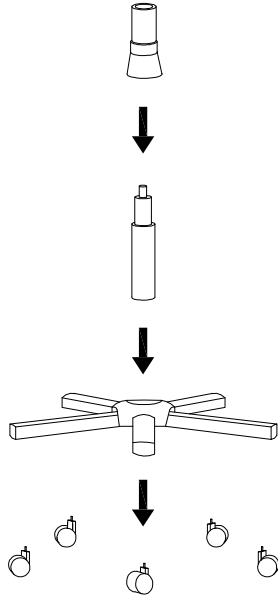
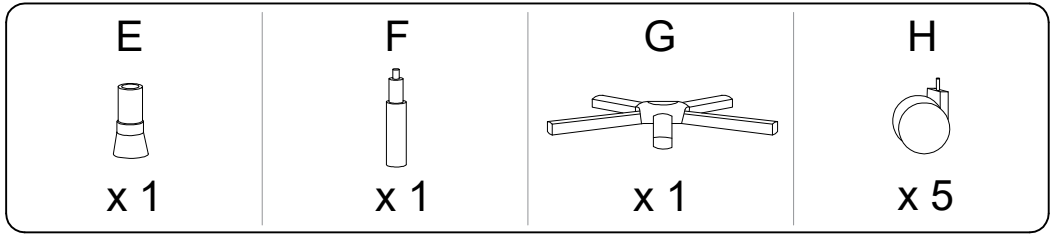
1/5

<b>A</b>	<b>B</b>	<b>C</b>	<b>D</b>	<b>E</b>
				
<b>x 1</b>	<b>x 2</b>	<b>x 1</b>	<b>x 1</b>	<b>x 1</b>

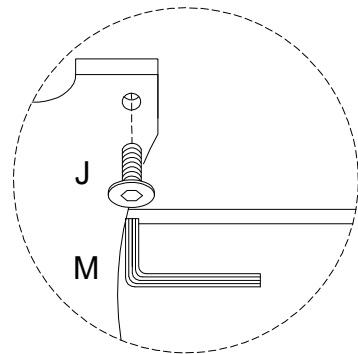
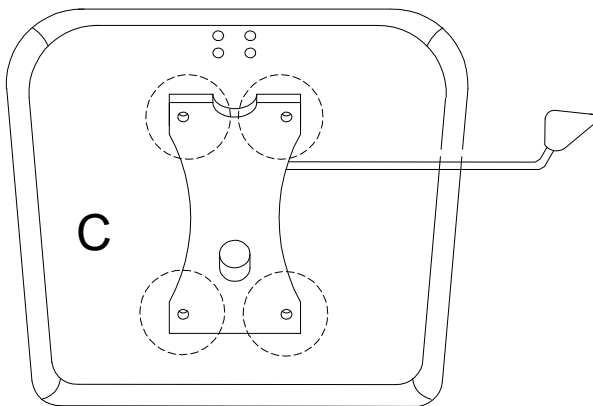
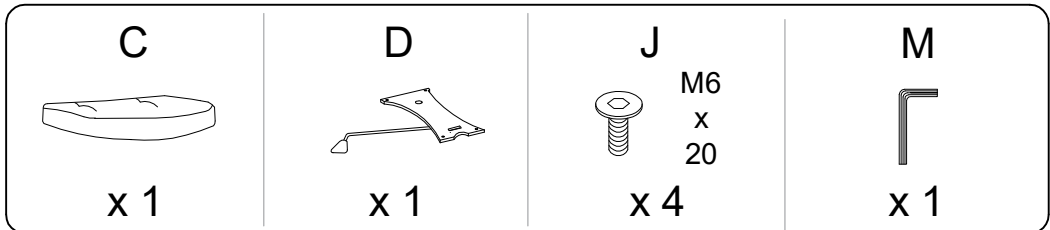


<b>F</b>	<b>G</b>	<b>H</b>	<b>I</b>	<b>J</b>
				
<b>x 1</b>	<b>x 1</b>	<b>x 5</b>	<b>x 4</b>	<b>M6 x 20 x 4</b>
<b>K</b>	<b>L</b>	<b>M</b>	<b>N</b>	<b>O</b>
				
<b>M6 x 25 x 4</b>	<b>M8 x 60 x 4</b>	<b>x 1</b>	<b>x 1</b>	<b>x 1</b>

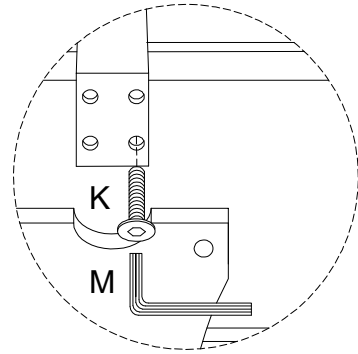
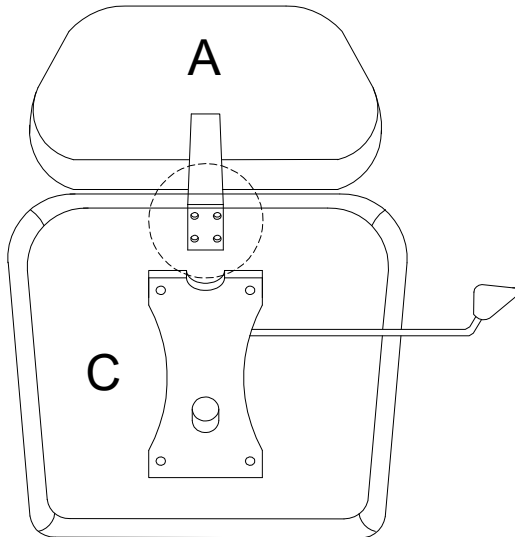
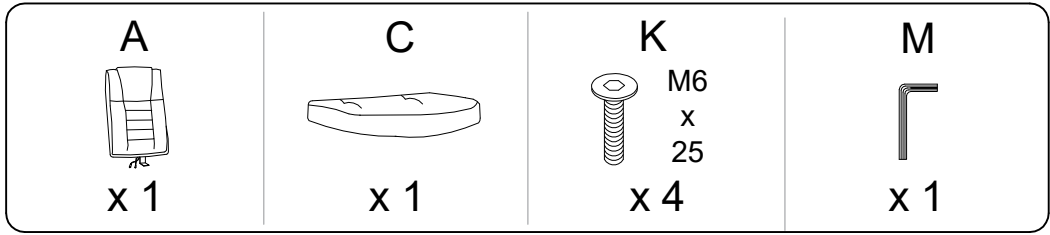
1



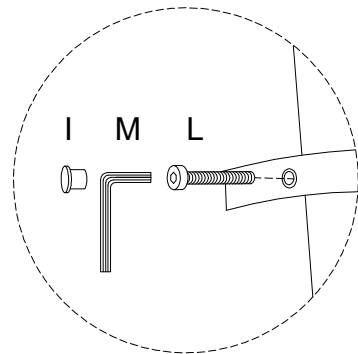
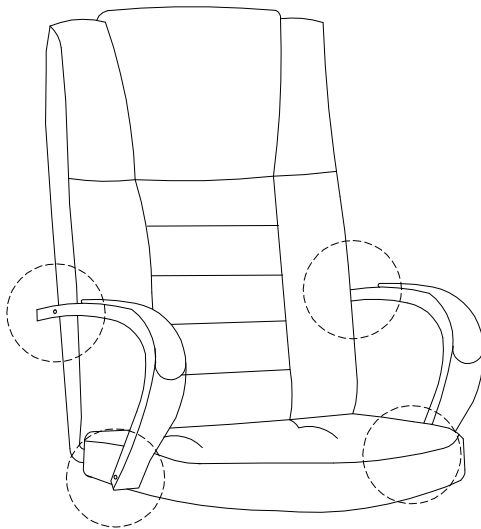
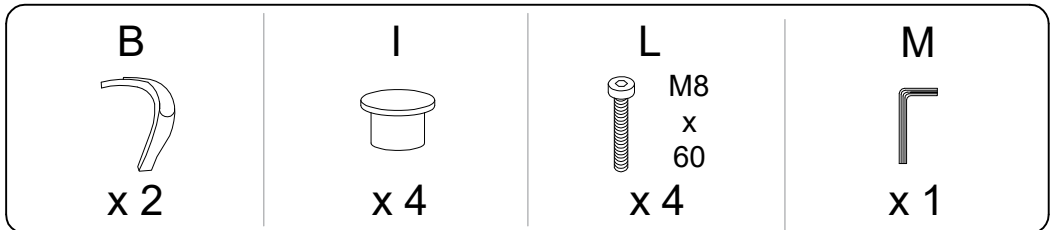
2



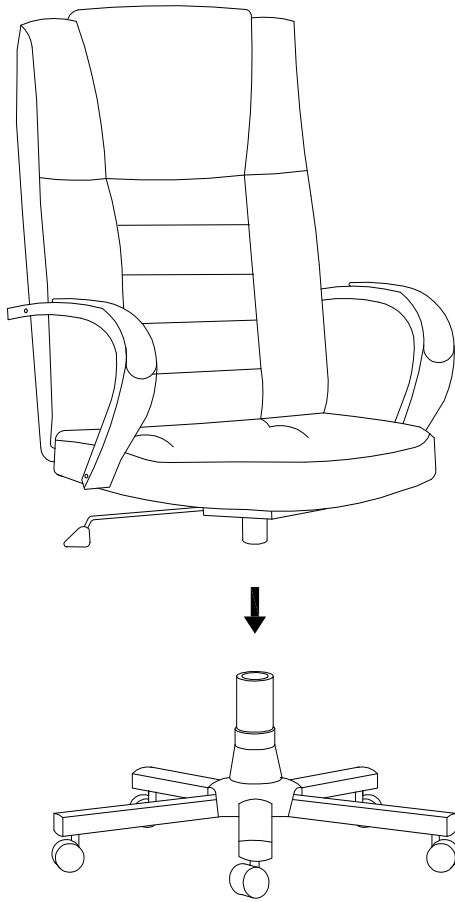
3



4

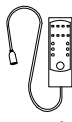


5



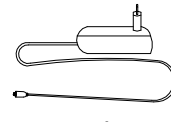
6

N



x 1

O



x 1

