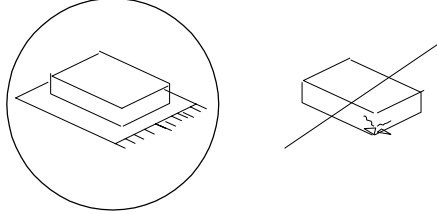
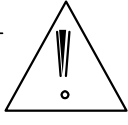
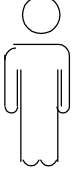
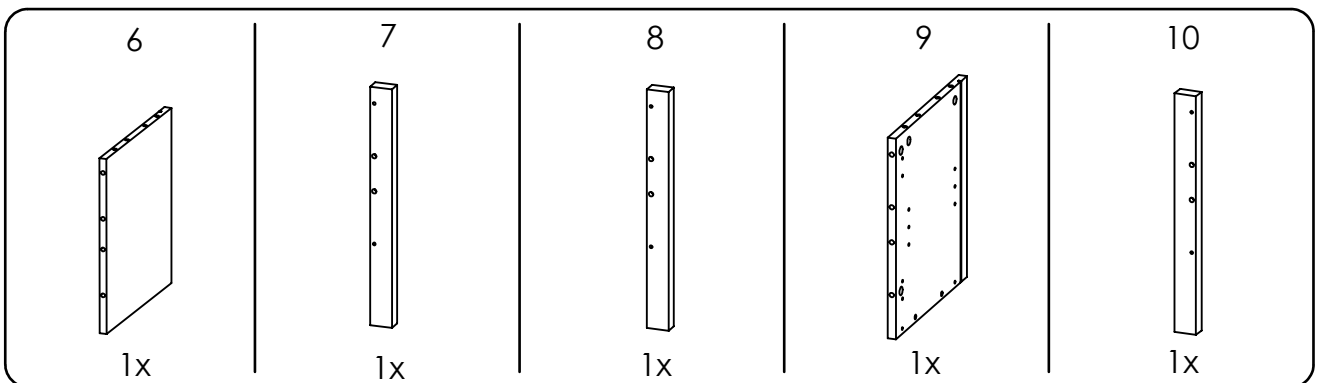
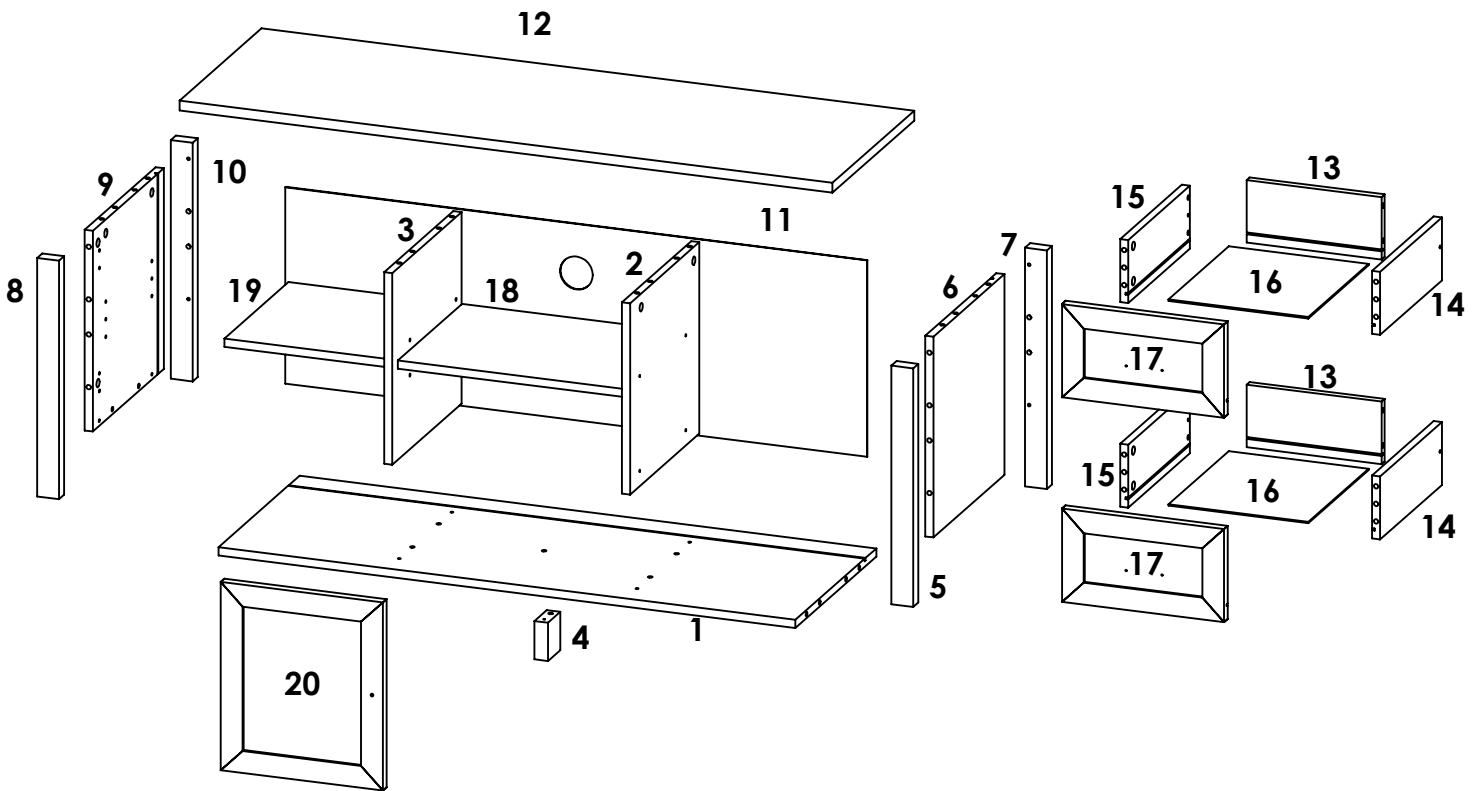
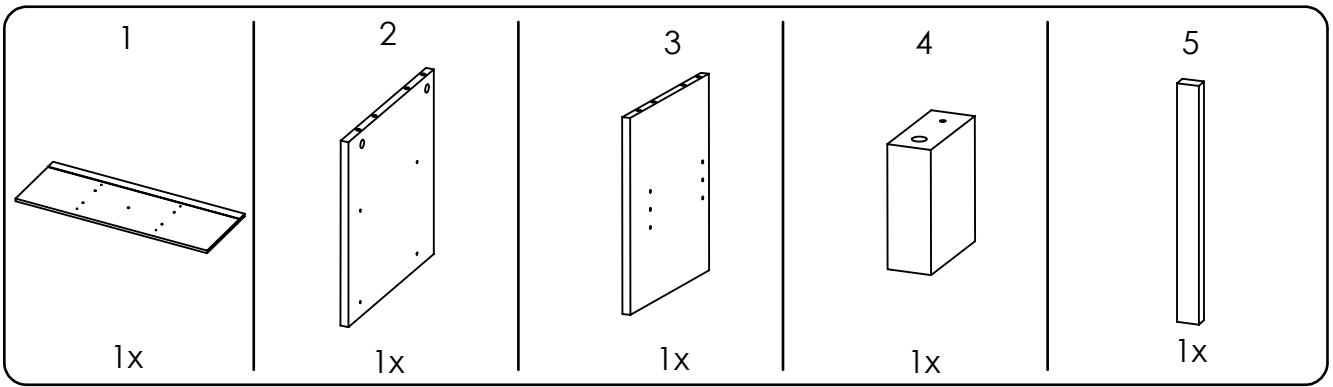
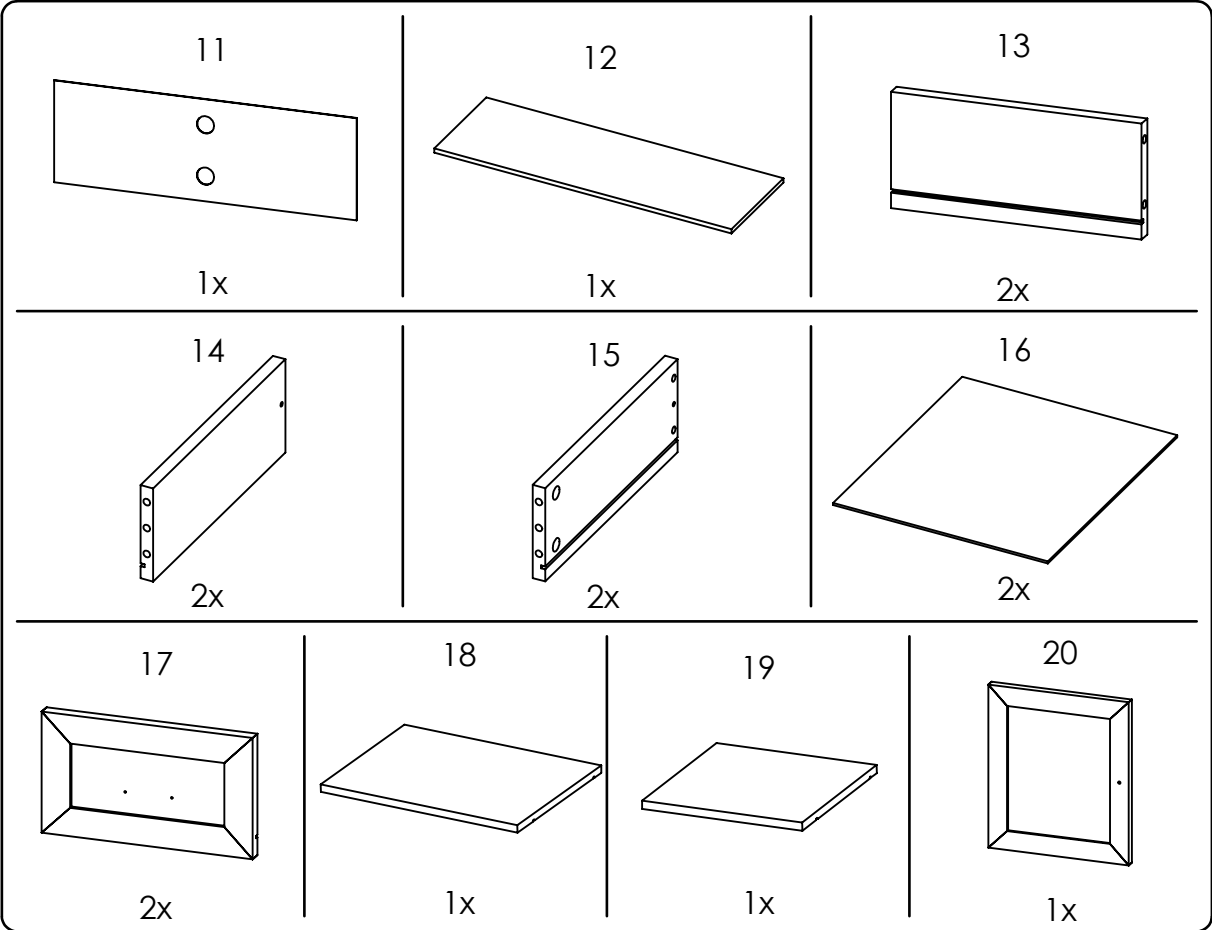

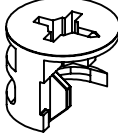
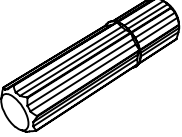



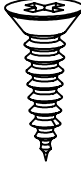

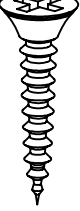
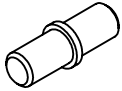
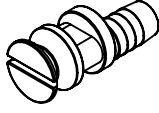
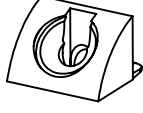
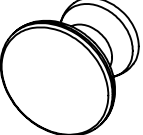
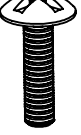

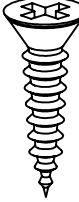
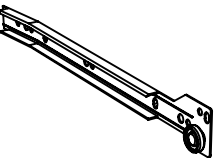
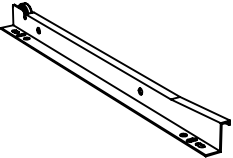
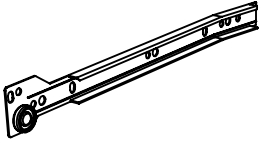
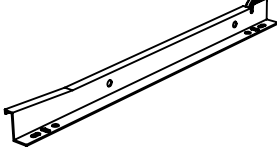
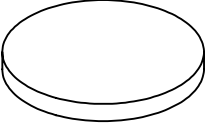
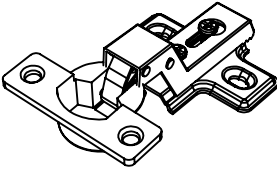
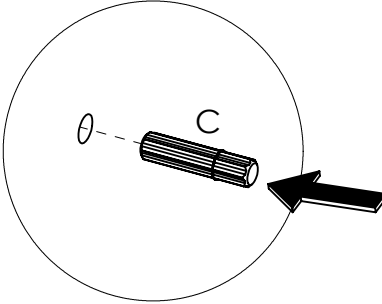
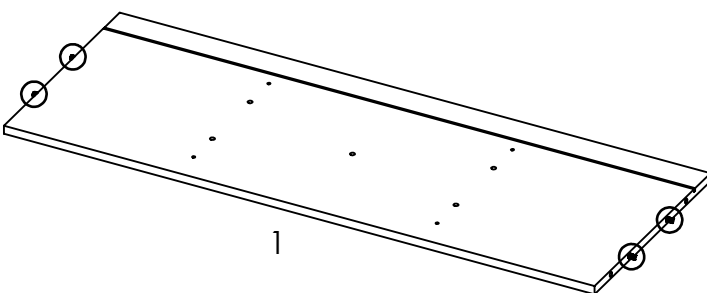
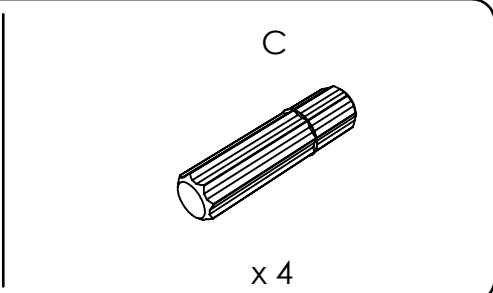
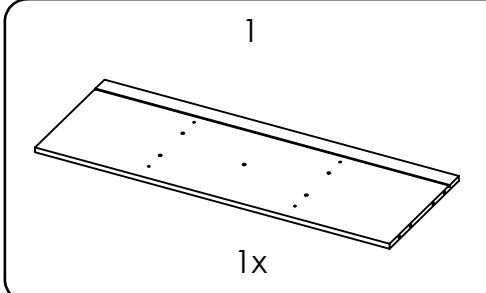

		<b>90'</b>
		
		<b>2</b>



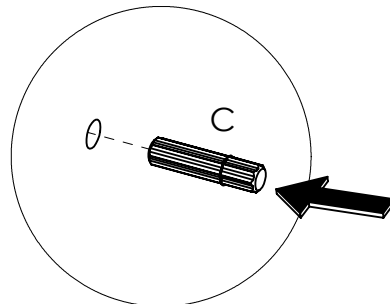
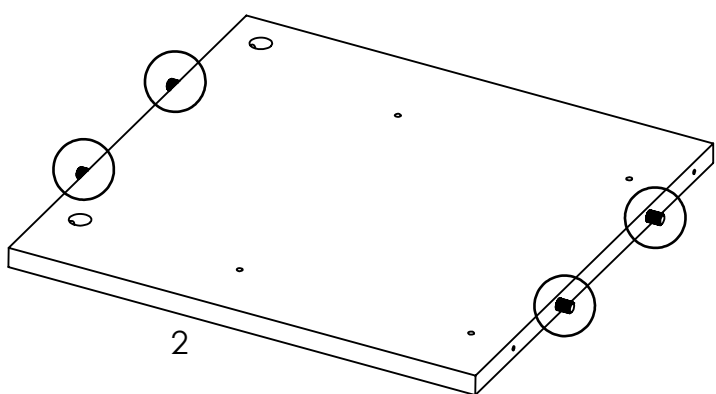
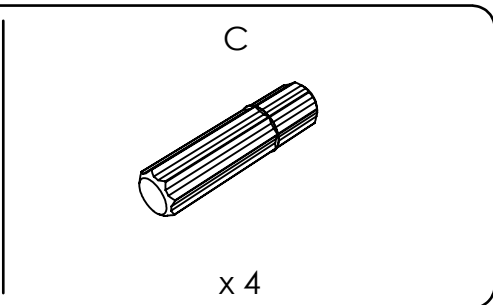
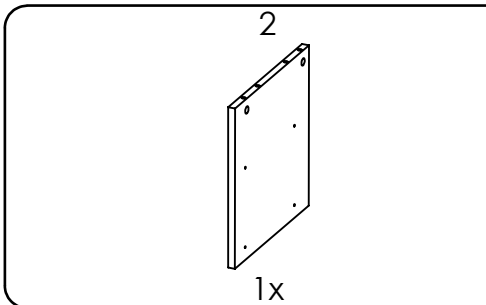


<p>A</p>  <p>24 x 9</p> <p>x 24</p>	<p>B</p>  <p>x 24</p>	<p>C</p>  <p>x 37</p>	<p>D</p>  <p>M 8 x 50</p> <p>x 5</p>
<p>E</p>  <p>M 8 x 38</p> <p>x 4</p>	<p>F</p>  <p>M 7 x 31</p> <p>x 4</p>	<p>G</p>  <p>M 6 x 12</p> <p>x 16</p>	<p>H</p>  <p>M 6 x 8</p> <p>x 8</p>
<p>I</p>  <p>M 6 x 19</p> <p>x 6</p>	<p>J</p>  <p>x 8</p>	<p>K</p>  <p>x 1</p>	<p>L</p>  <p>x 6</p>
<p>M</p>  <p>x 1</p>	<p>N</p>  <p>M 4 x 25</p> <p>x 1</p>	<p>O</p>  <p>x 2</p>	<p>P</p>  <p>M 5 x 12</p> <p>x 4</p>
<p>Q 1</p>  <p>x 2</p>	<p>Q 2</p>  <p>x 2</p>	<p>Q 3</p>  <p>x 2</p>	<p>Q 4</p>  <p>x 2</p>
<p>R</p>  <p>x 12</p>	<p>S</p>  <p>x 2</p>		

1

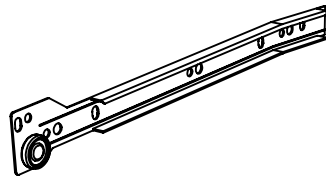


2



**3**

Q 3

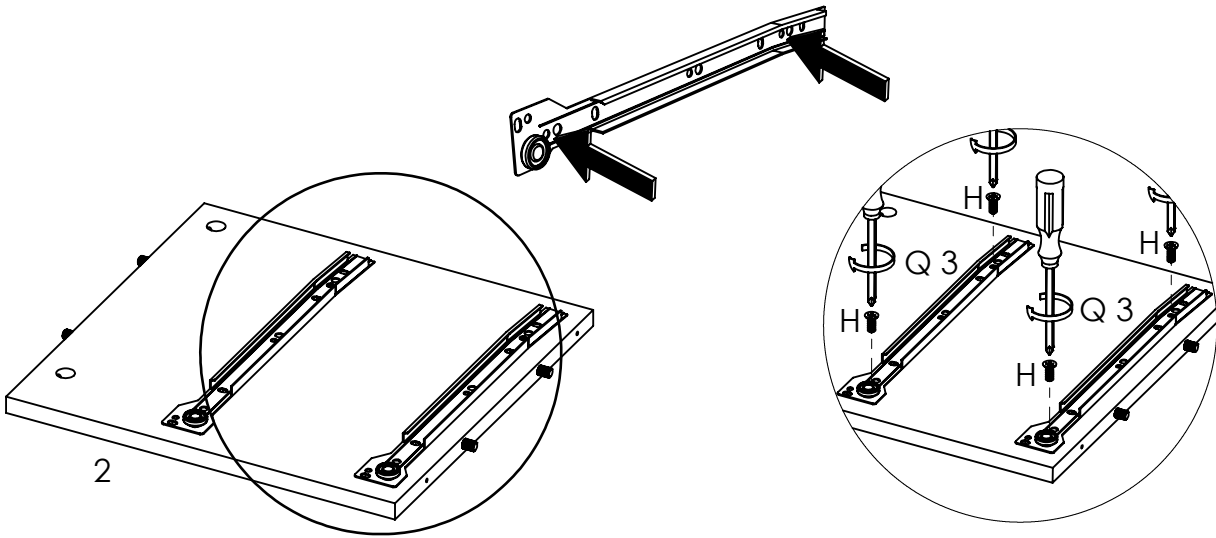


x 2

H



x 4



2

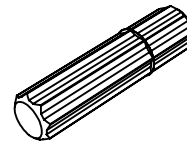
**4**

3

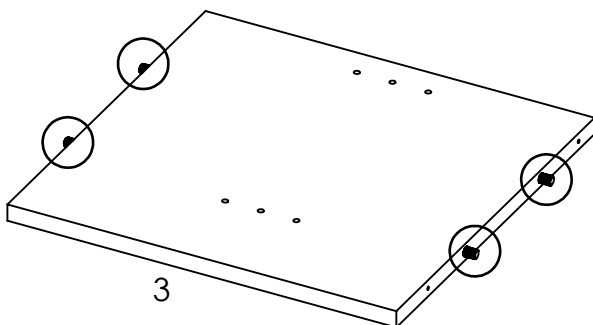


1x

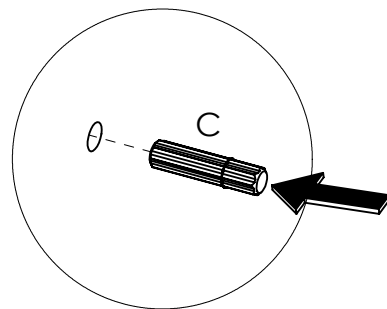
C



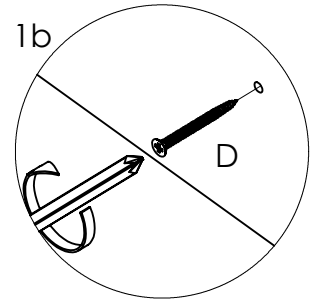
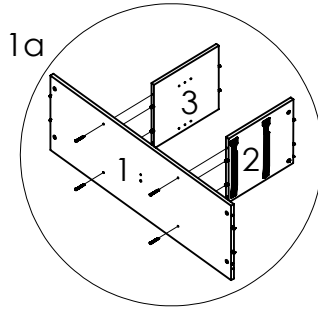
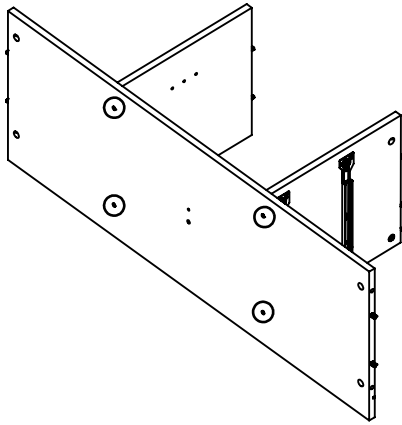
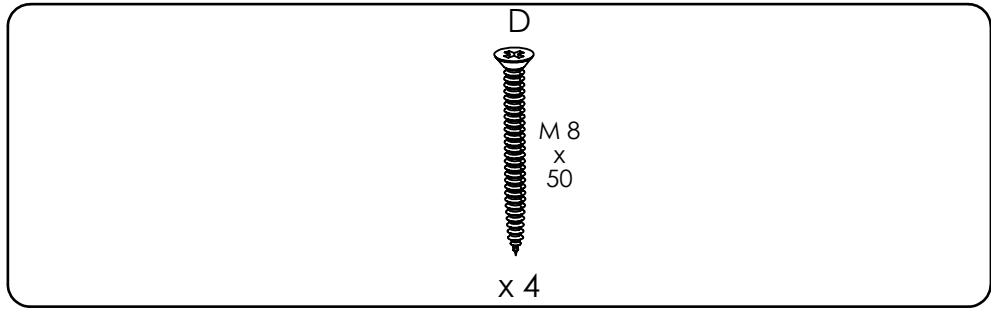
x 4



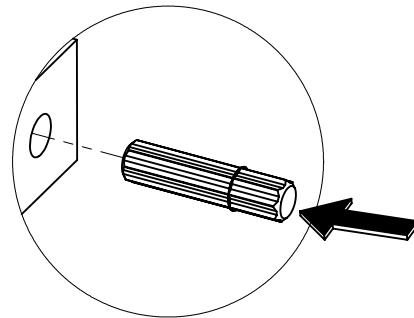
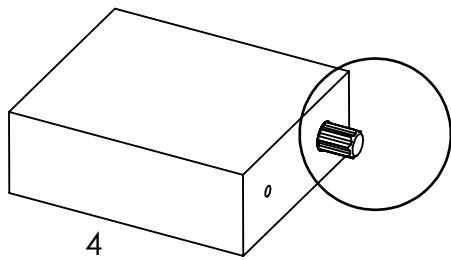
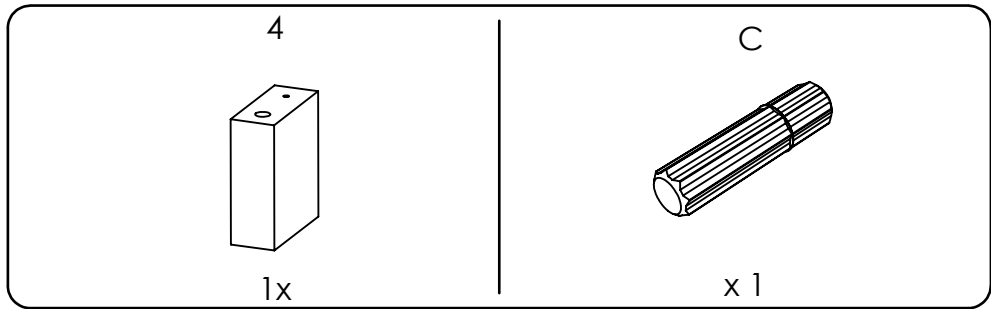
3



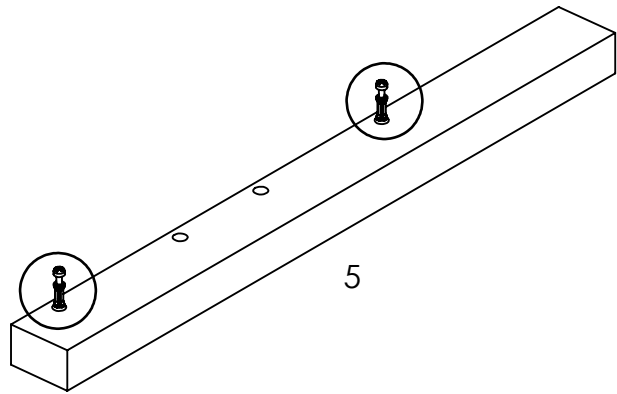
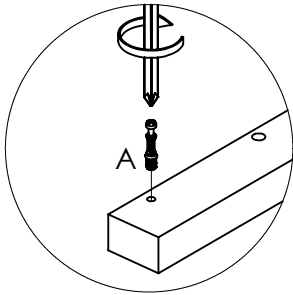
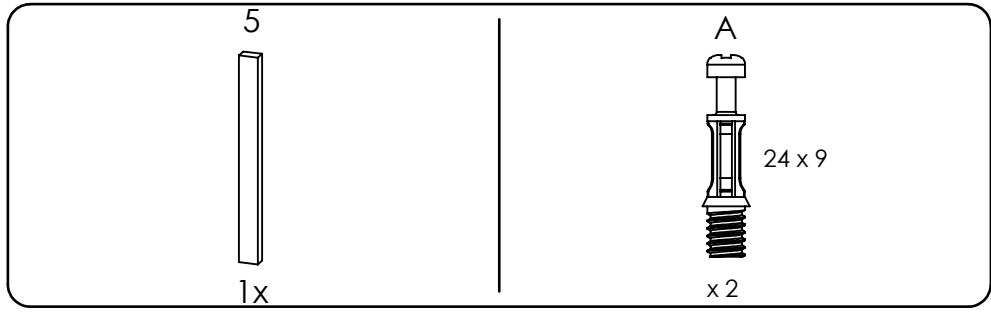
**5**



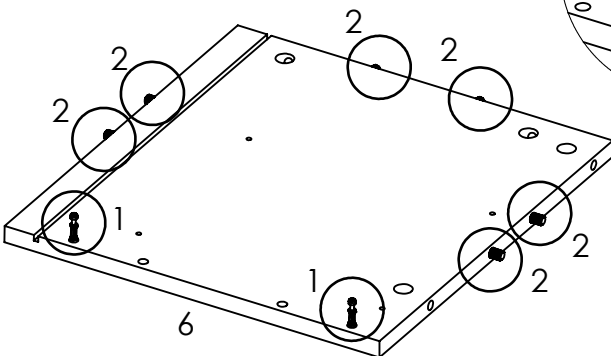
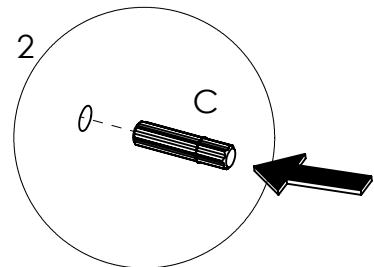
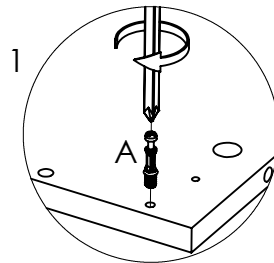
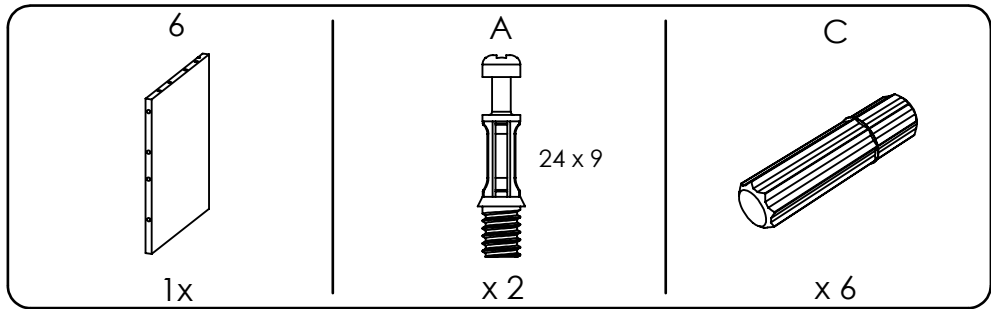
**6**



7

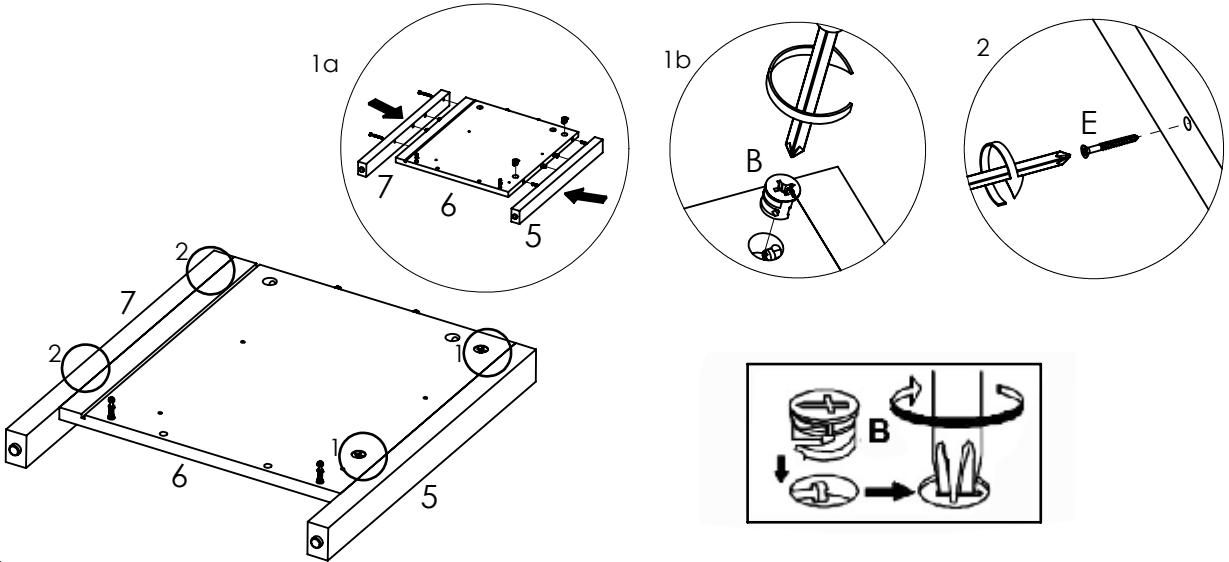
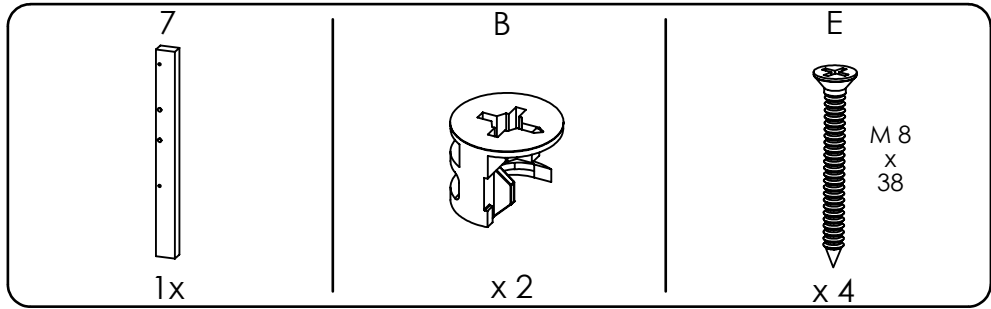


8

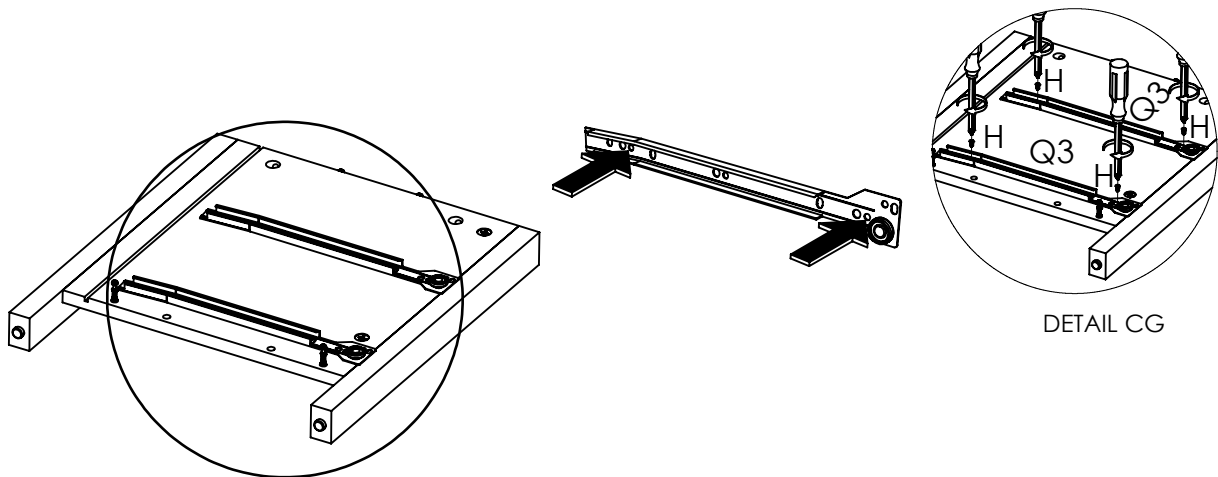
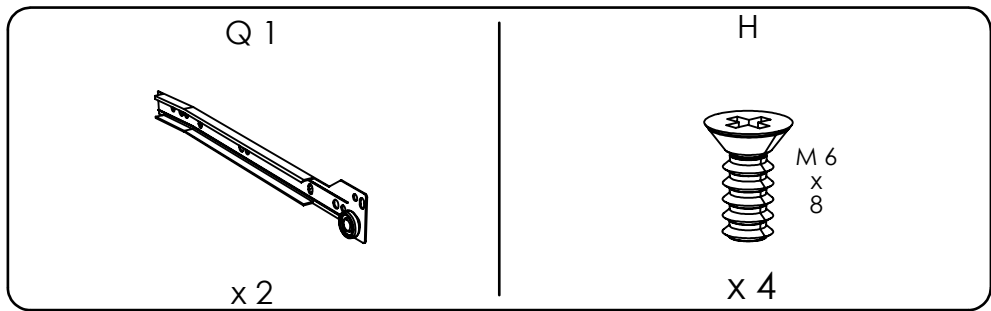




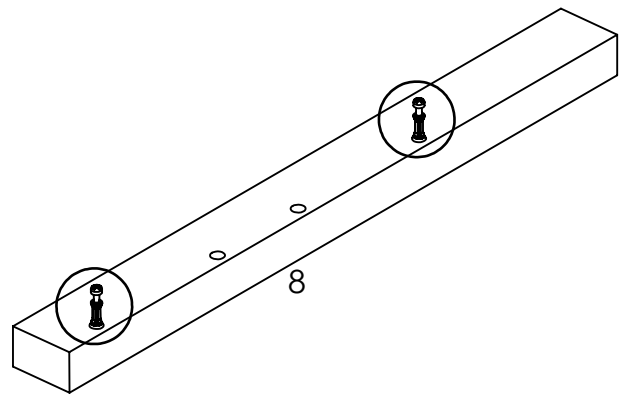
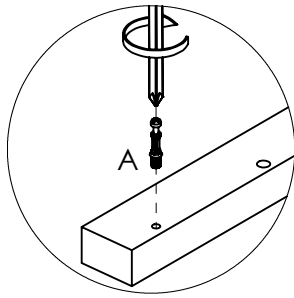
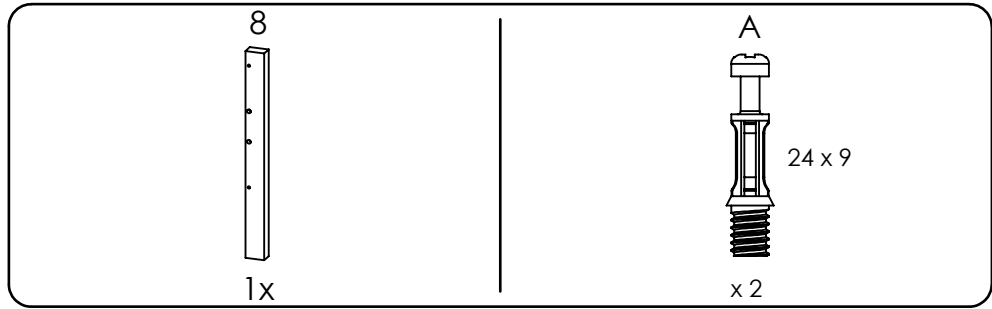
9



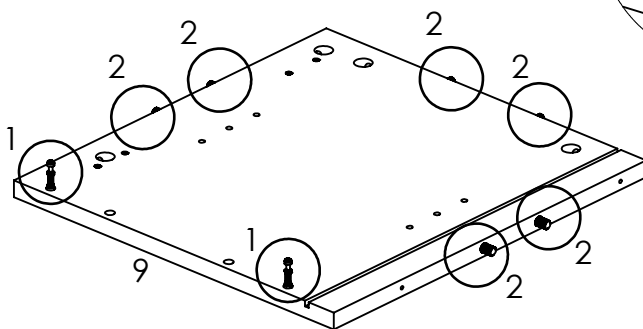
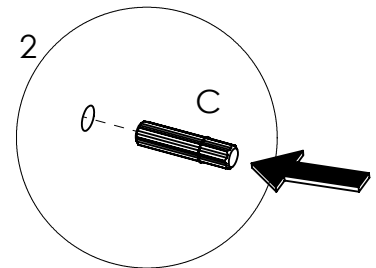
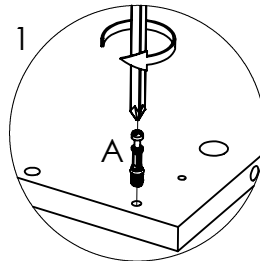
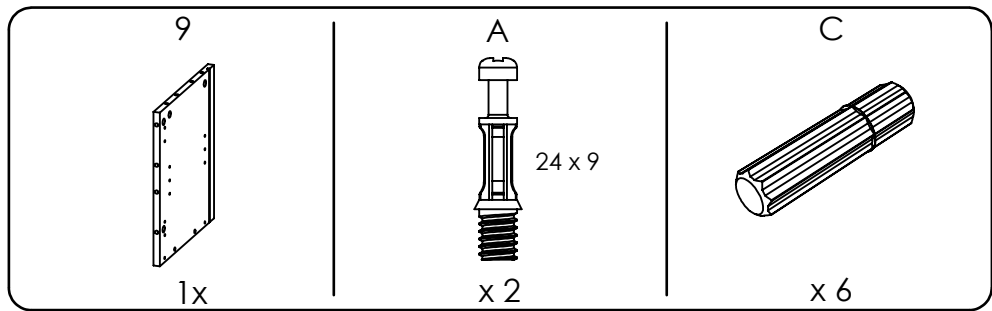
10



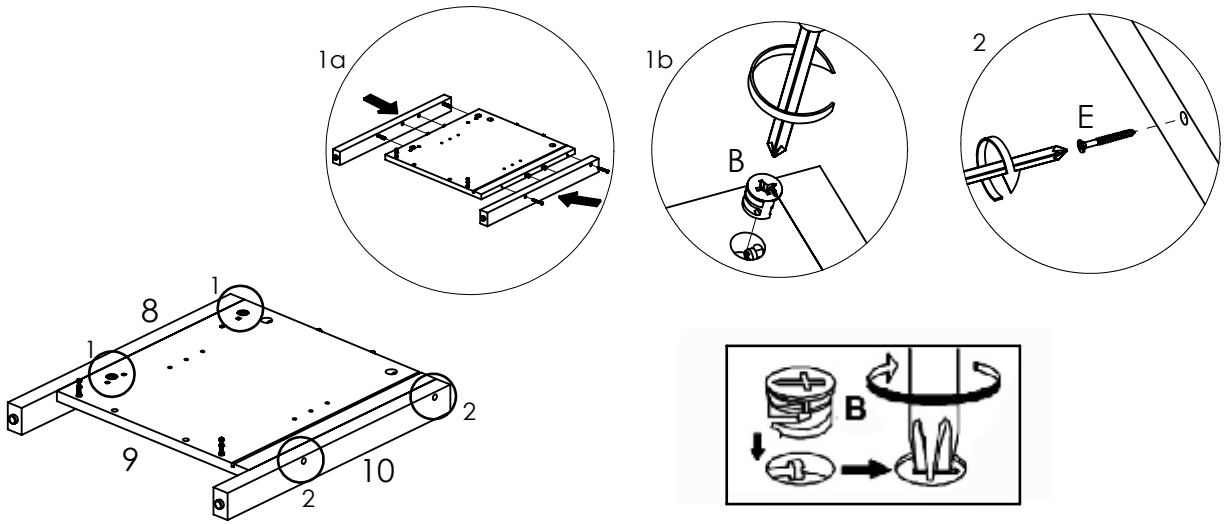
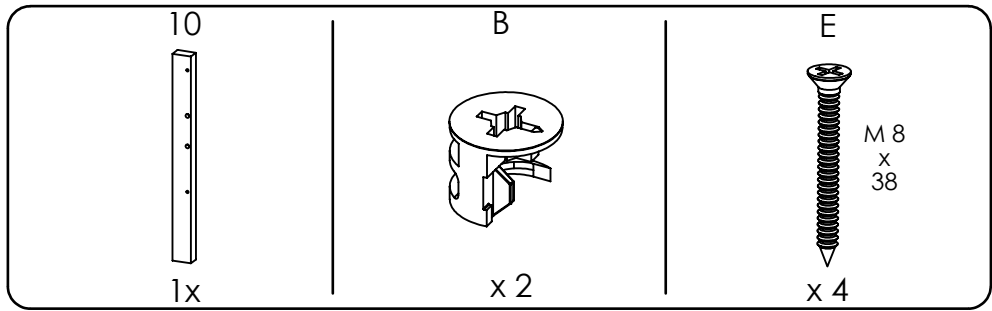
# 11



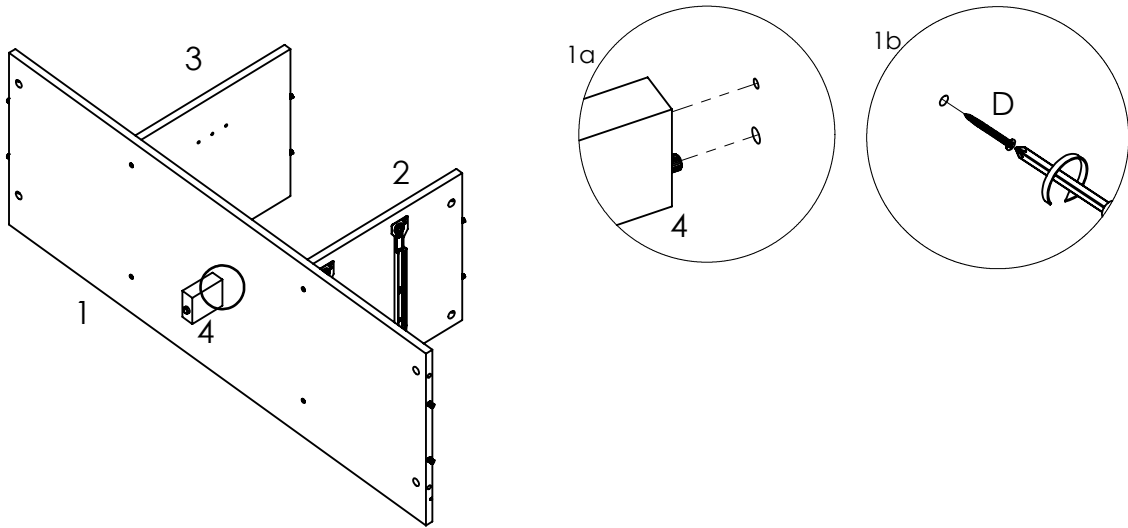
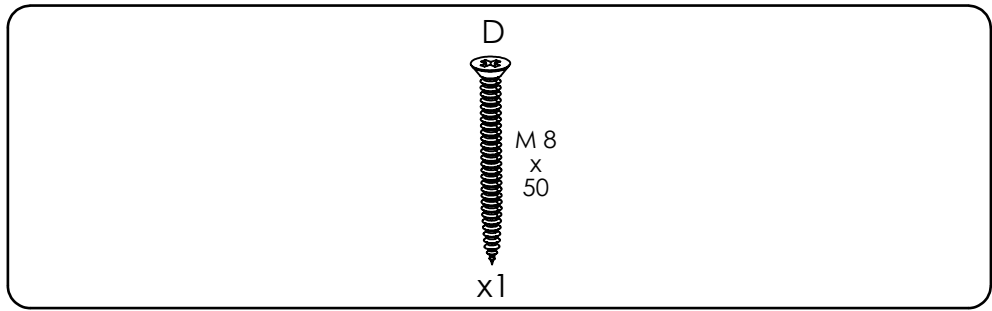
# 12



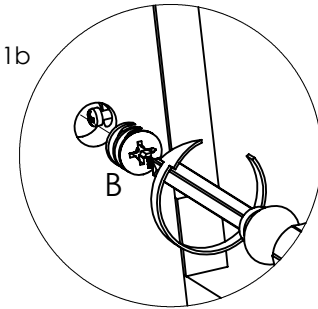
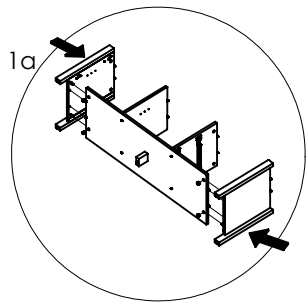
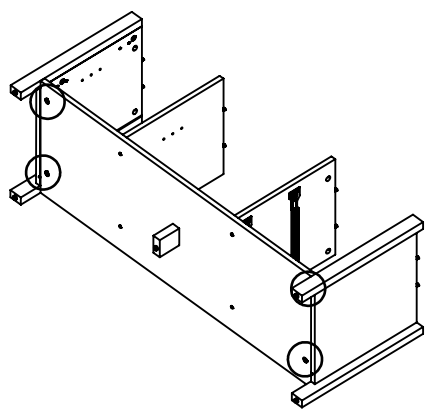
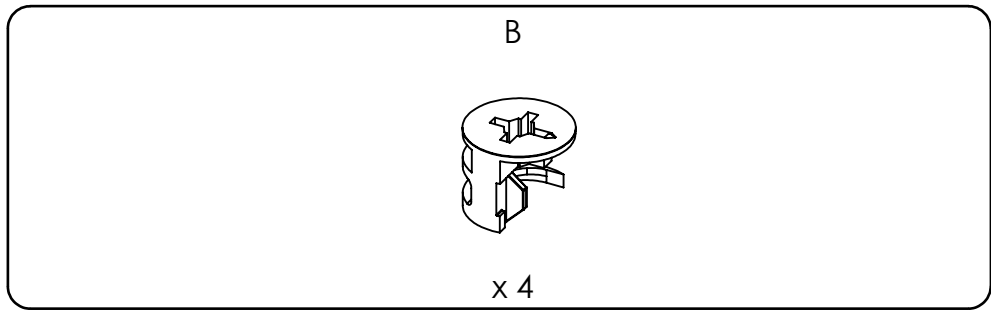
# 13



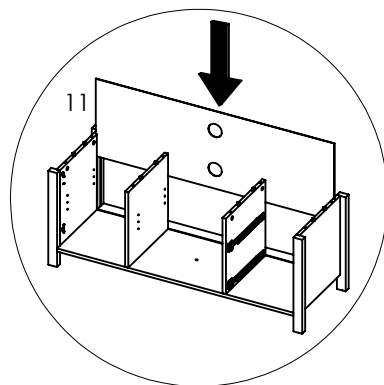
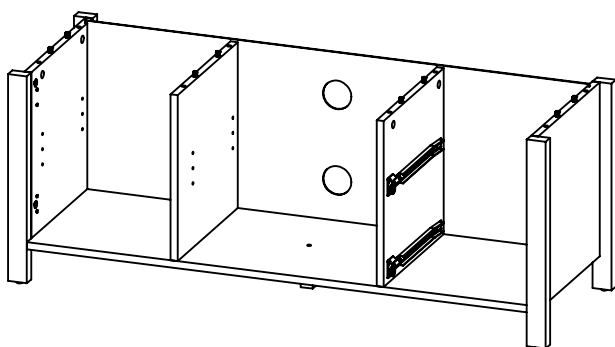
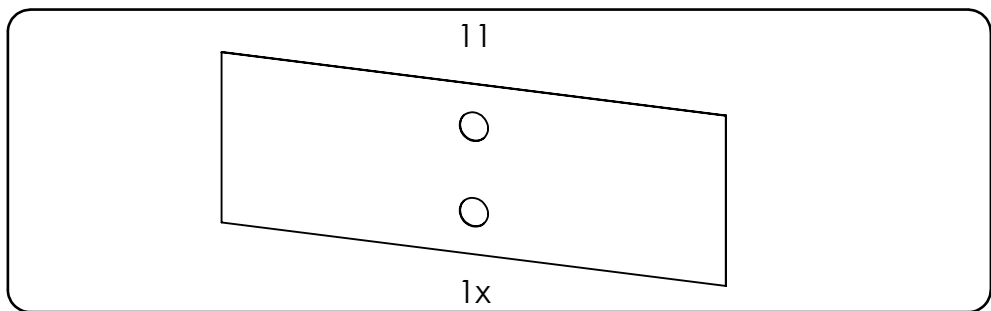
# 14



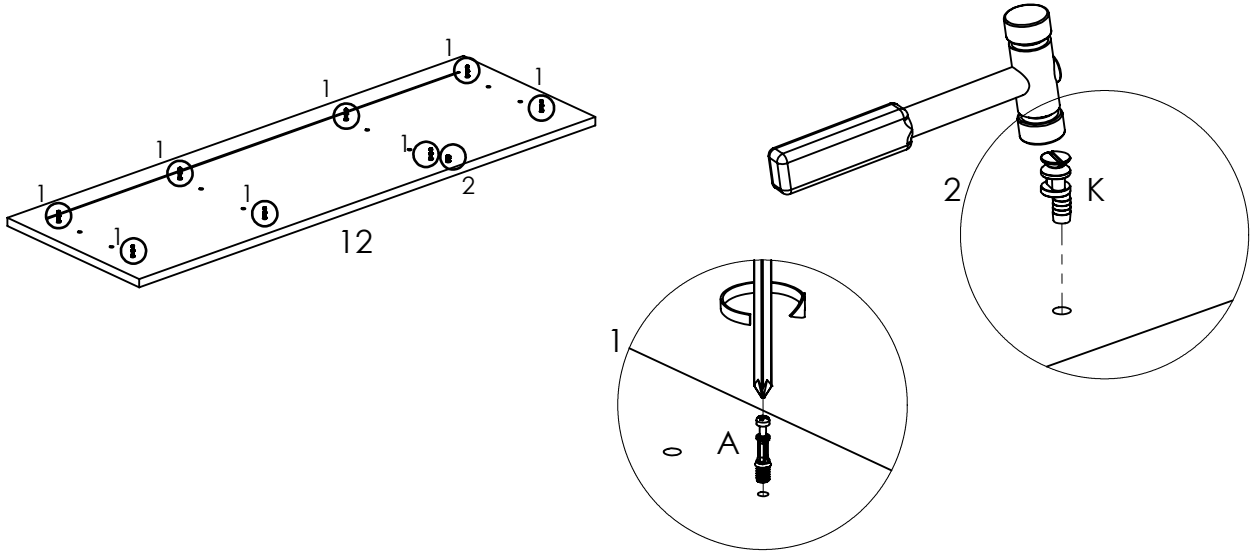
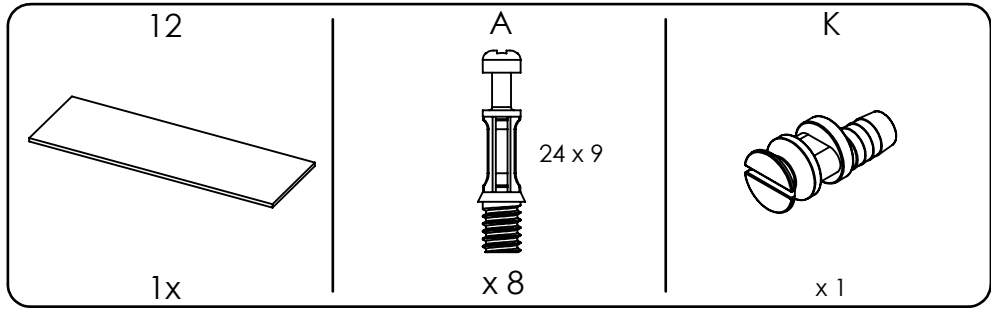
15



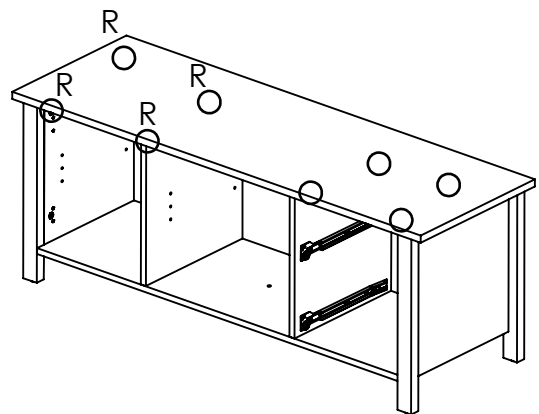
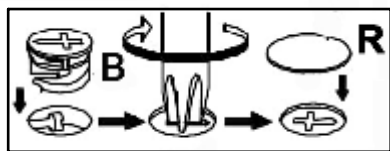
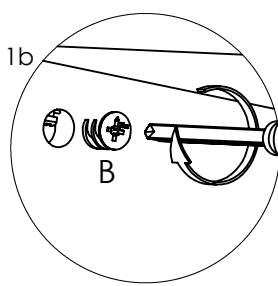
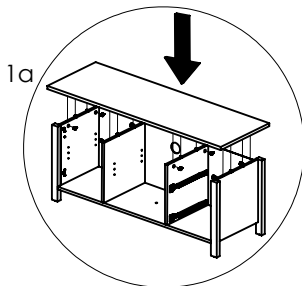
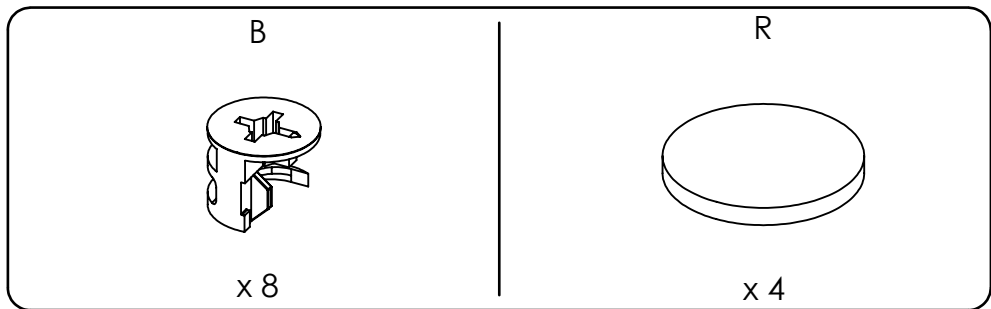
16



17

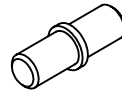


18

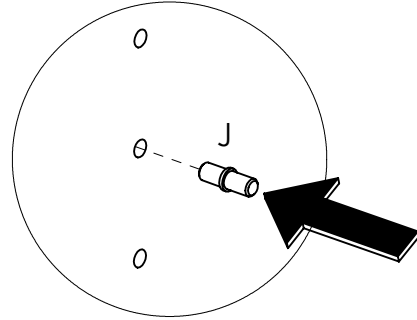
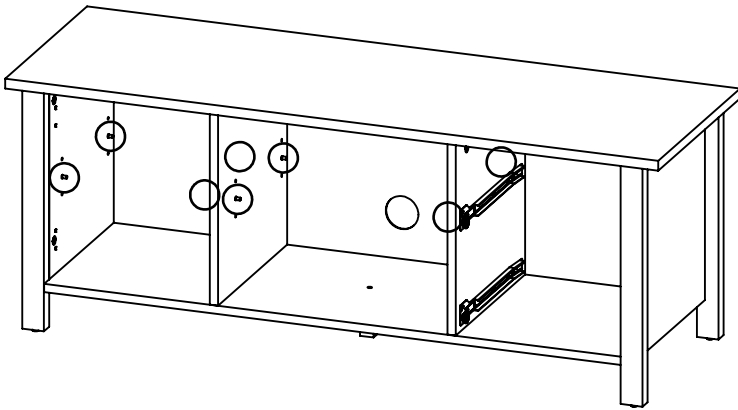


19

J

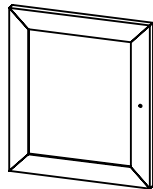


x 8



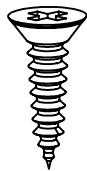
20

20



1x

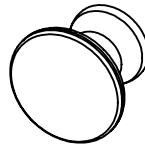
G



M 6  
x 12

x 4

M



x 1

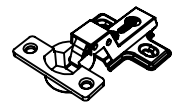
N



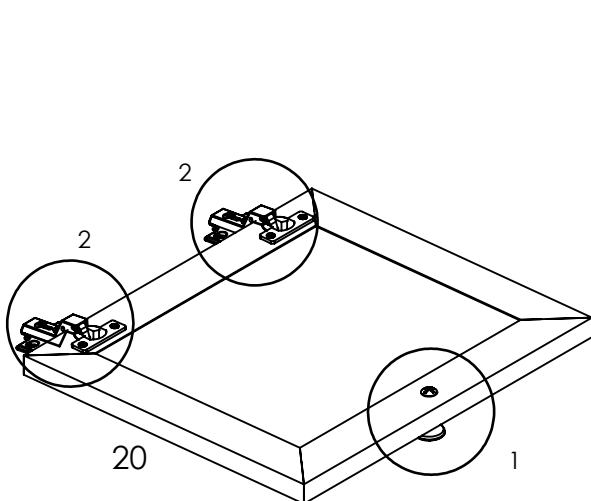
M 4  
x 25

x 1

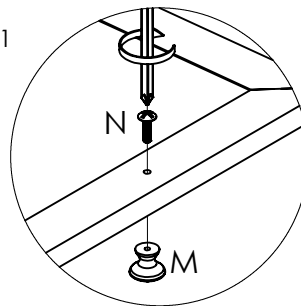
S



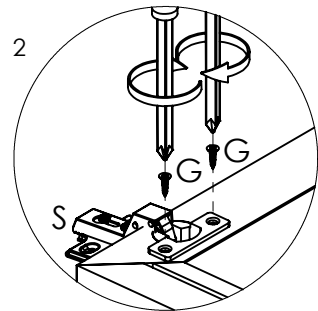
x 2



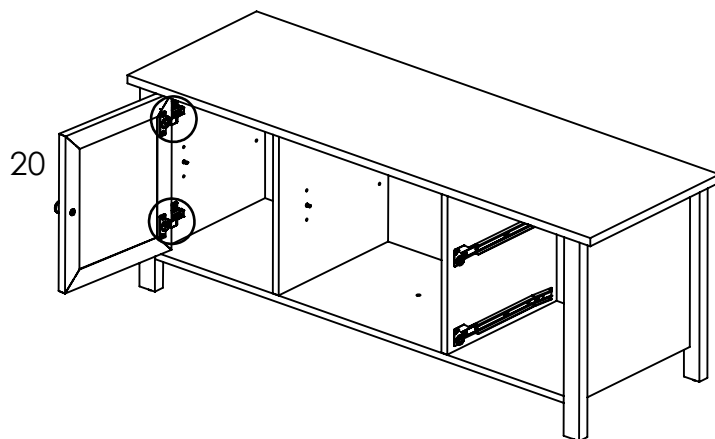
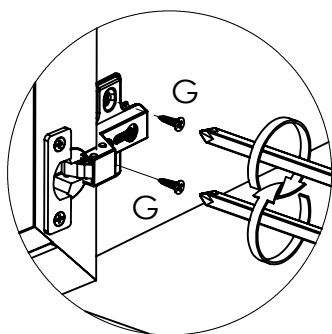
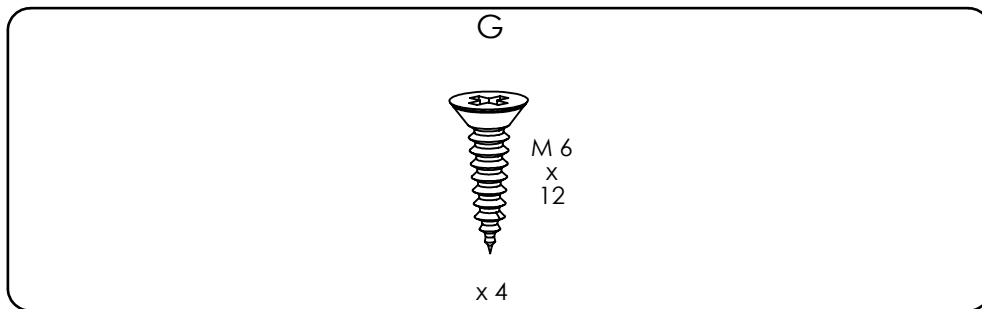
1



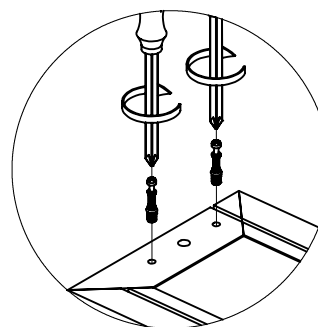
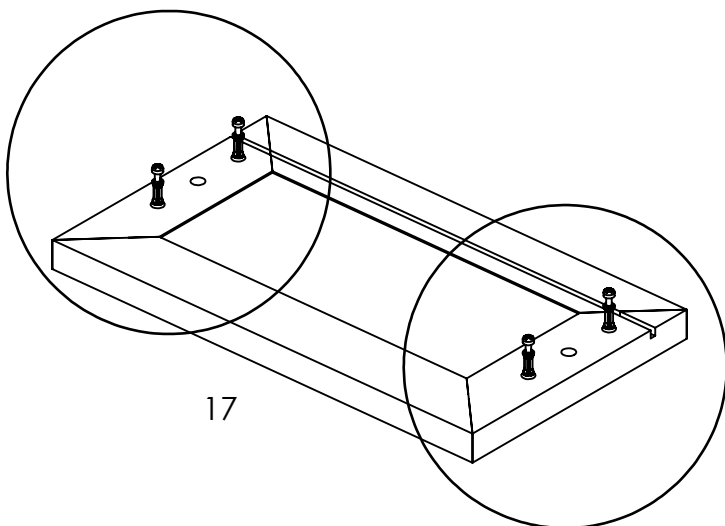
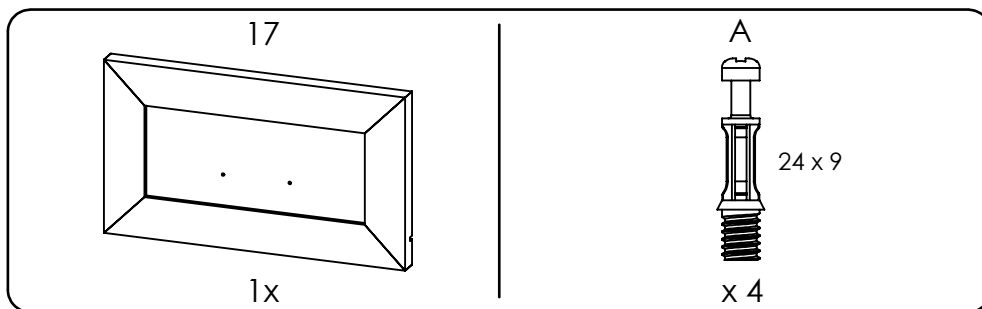
2



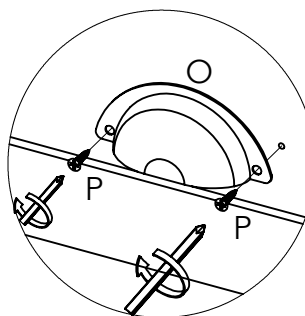
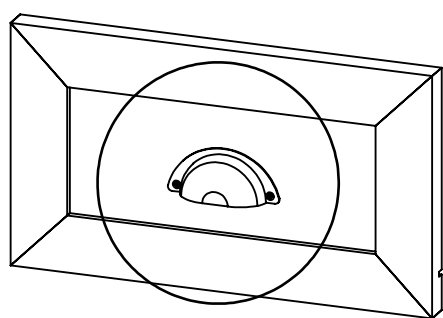
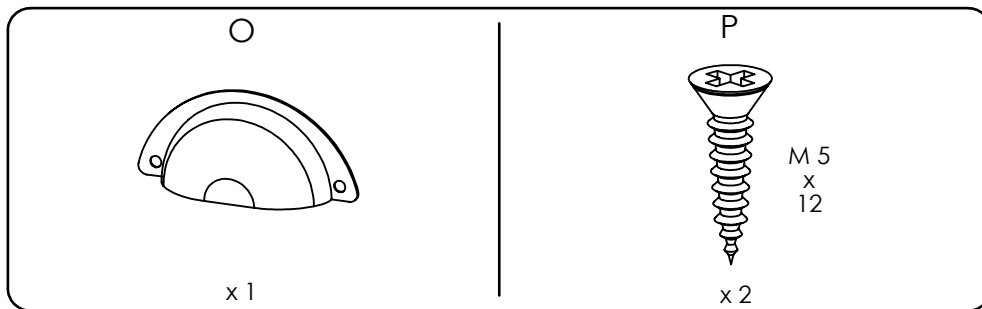
21



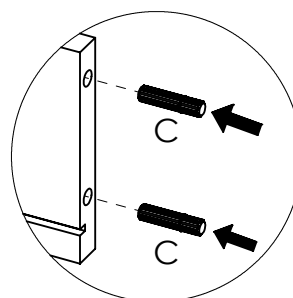
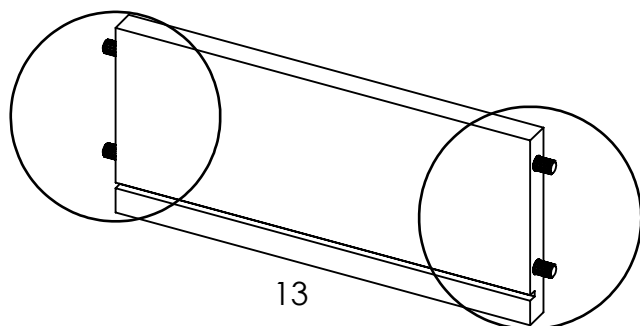
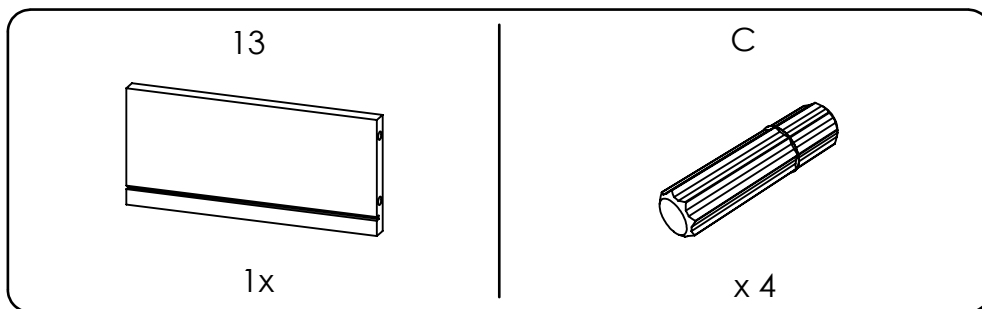
22 x 2



**23 x 2**

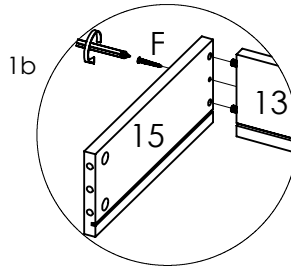
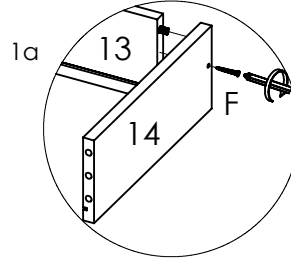
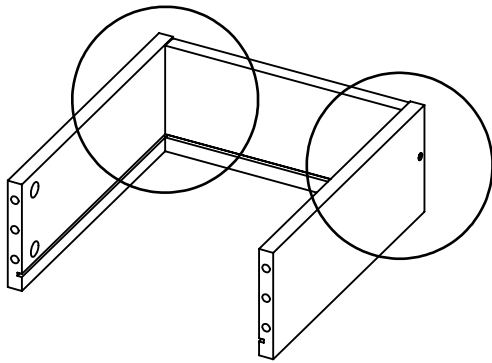
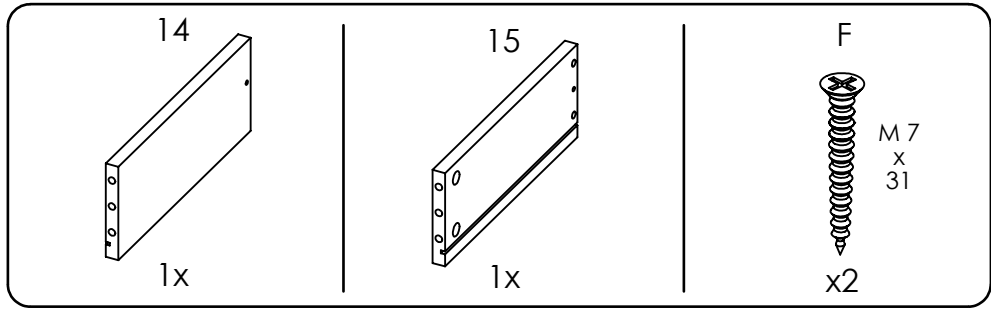


**24 x 2**

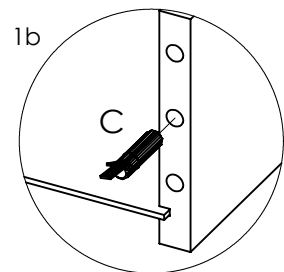
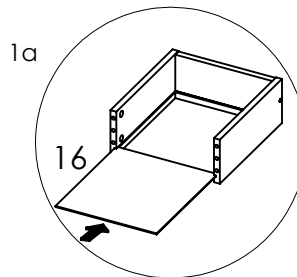
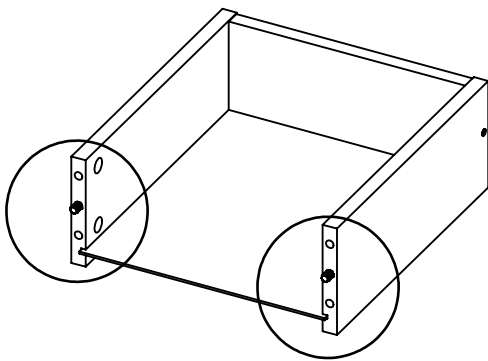
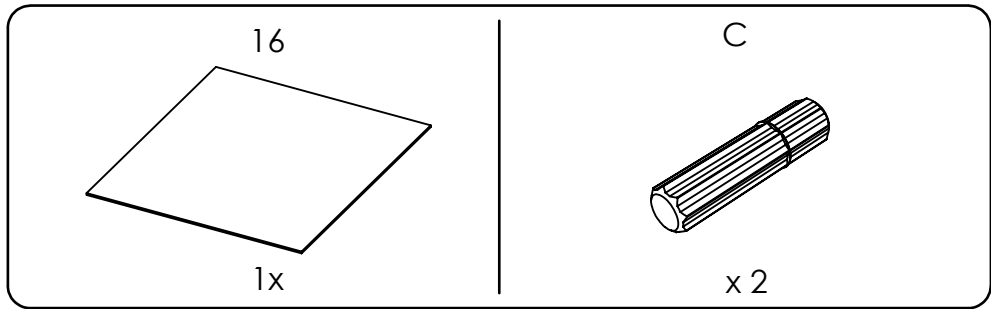




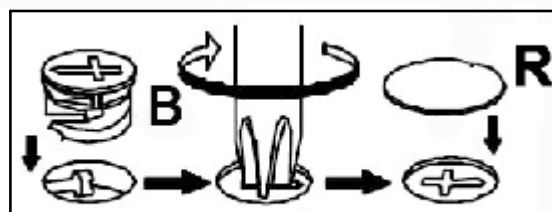
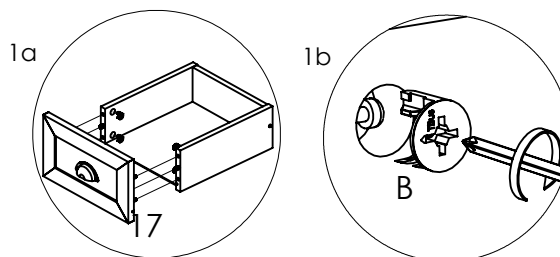
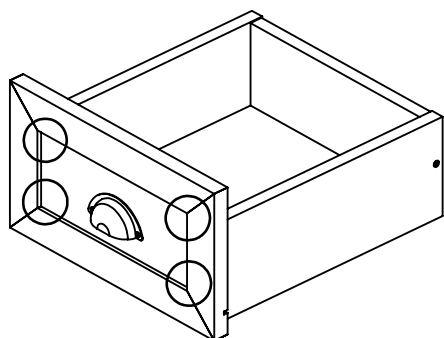
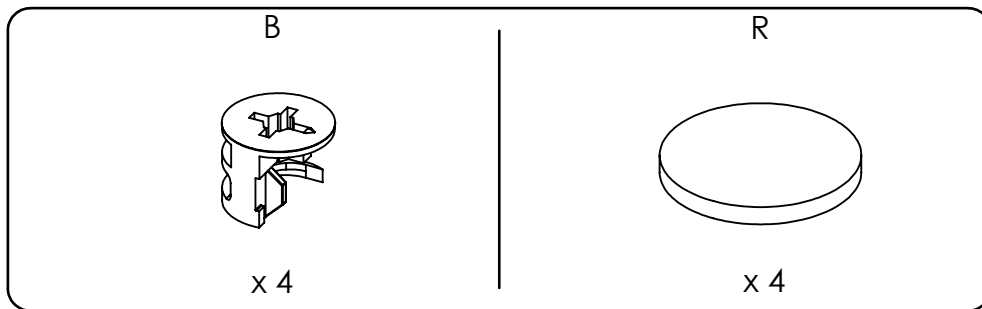
**25 x 2**



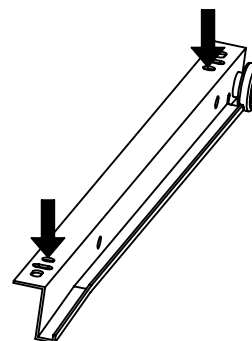
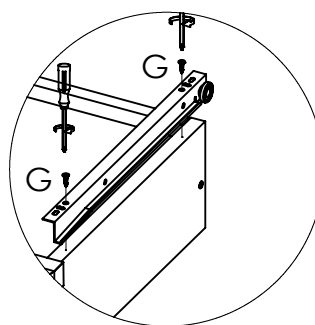
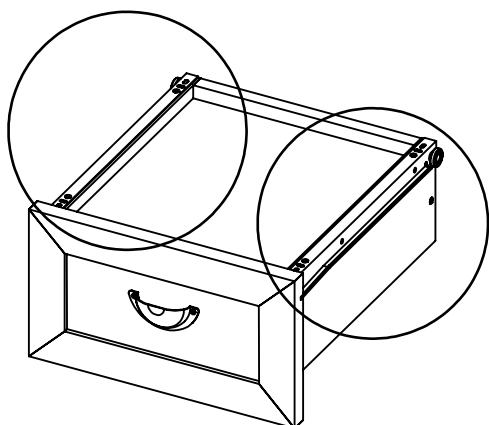
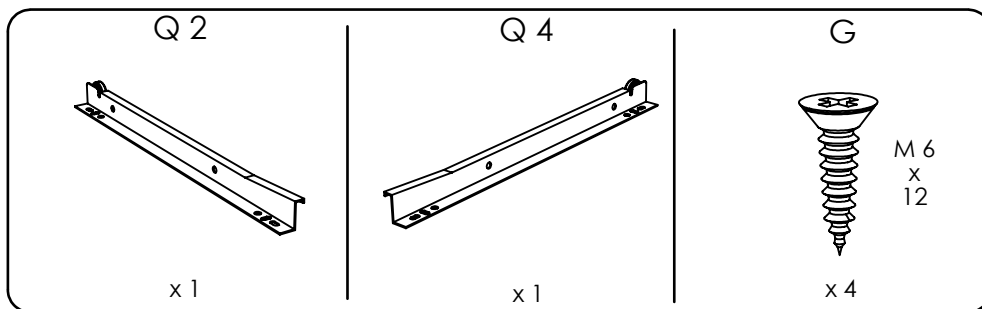
**26 x 2**



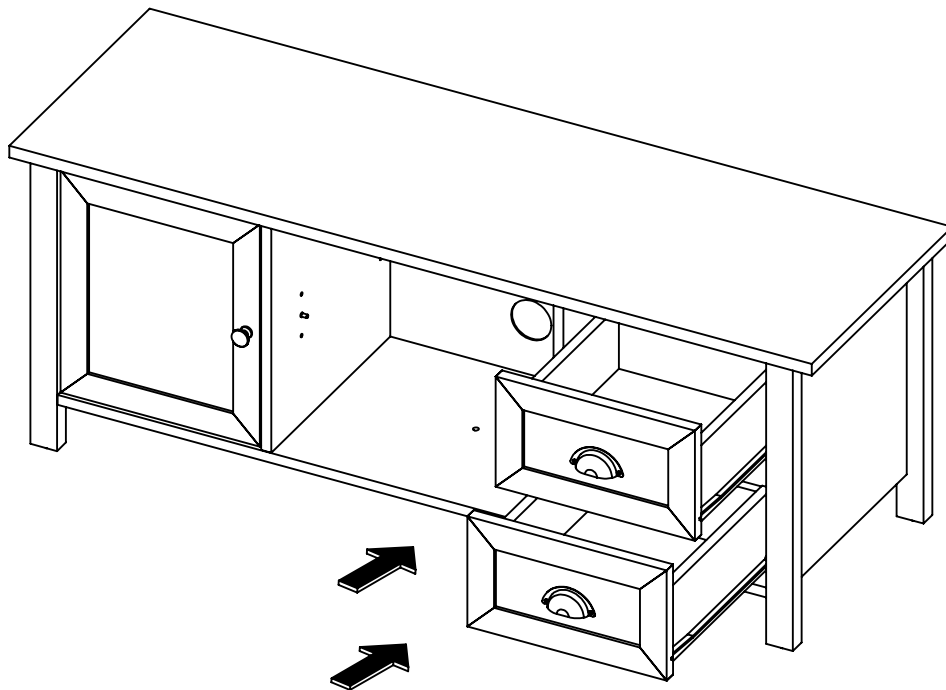
**27 x 2**



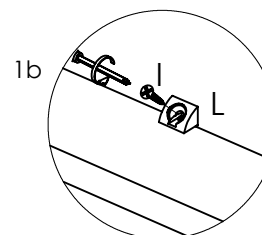
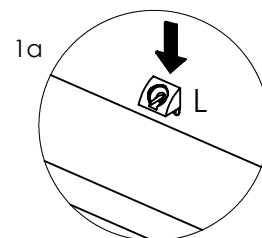
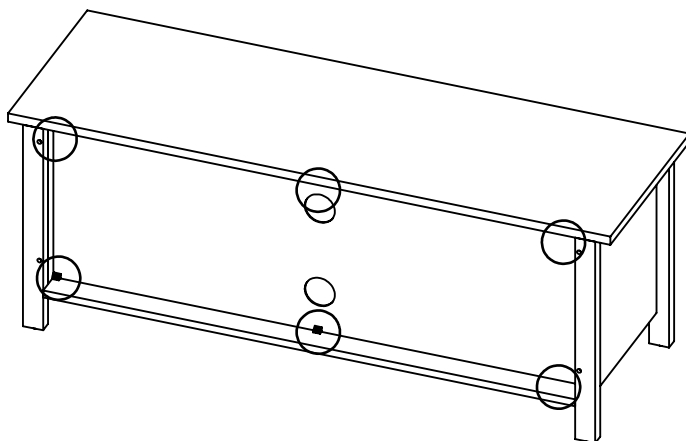
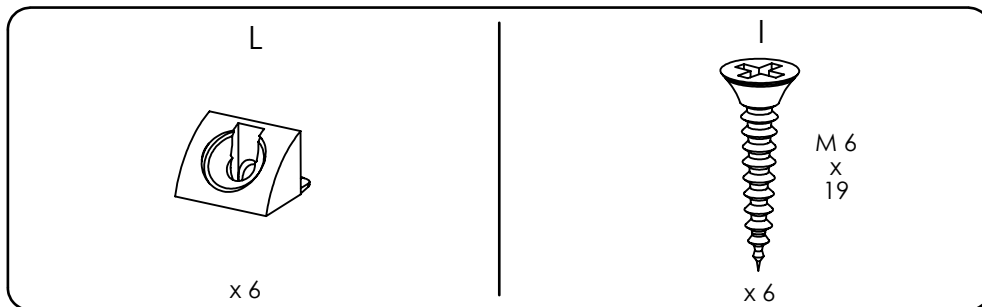
**28 x 2**



29

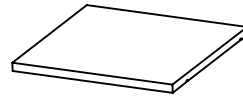


30

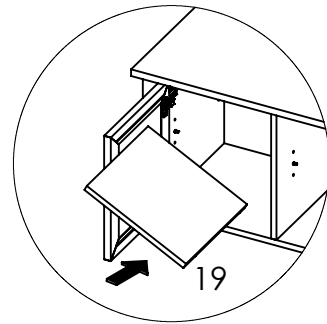
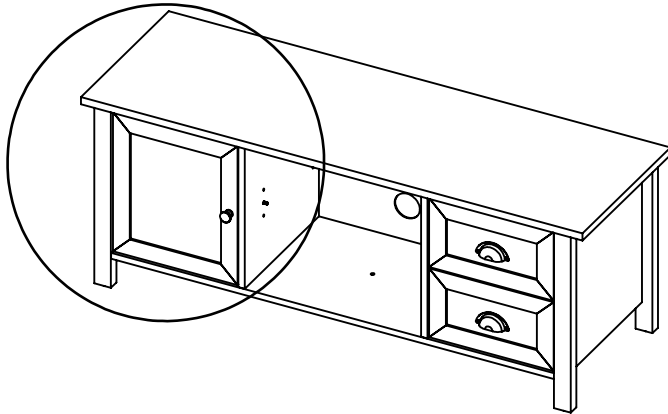


**31**

19

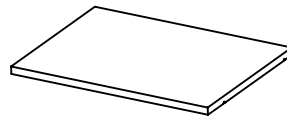


1x



**32**

18



1x

