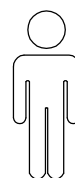
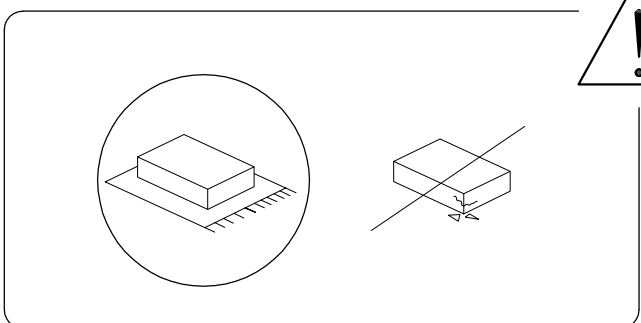
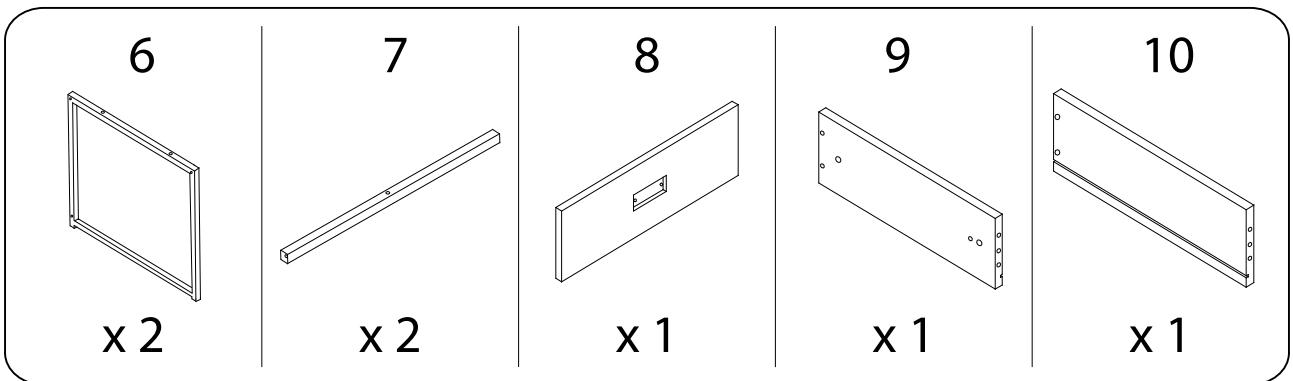
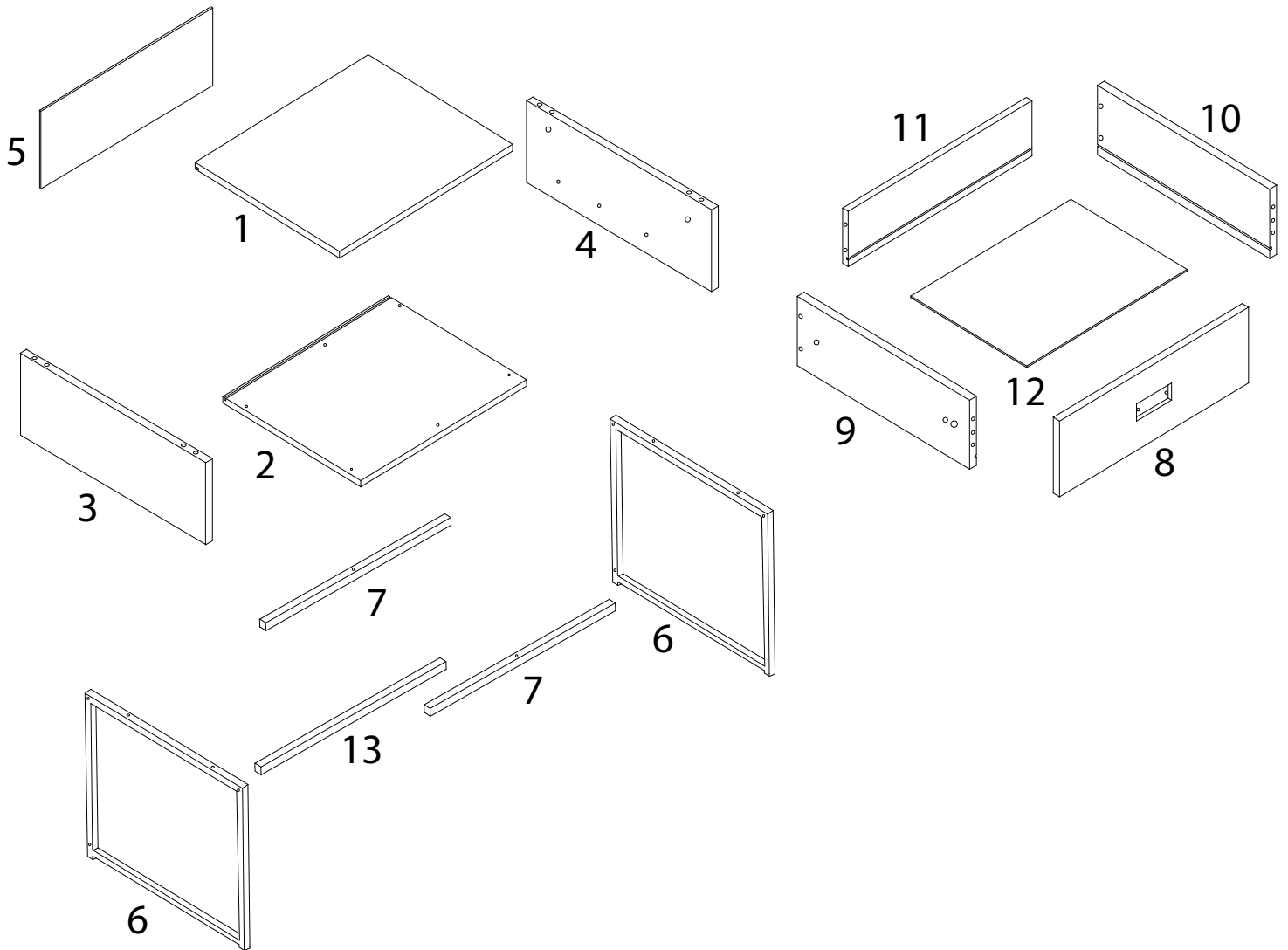
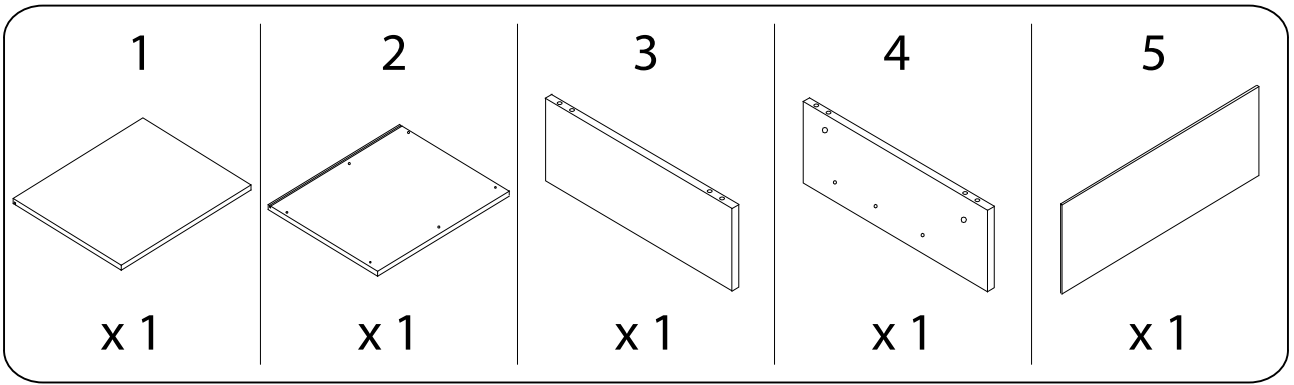
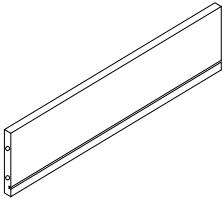
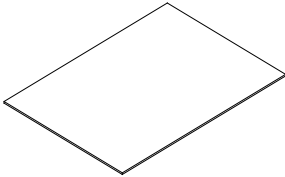
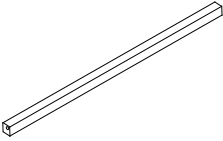
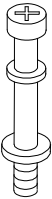
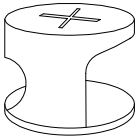
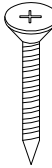
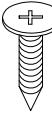
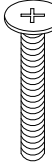

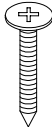
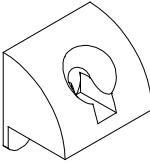
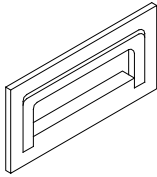
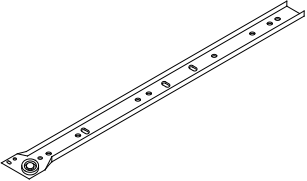
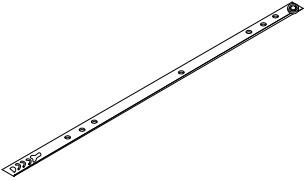
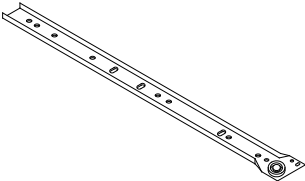
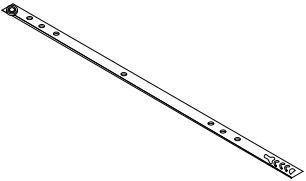
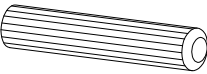
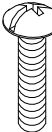


45'

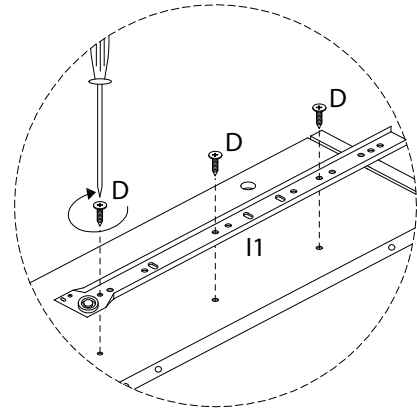
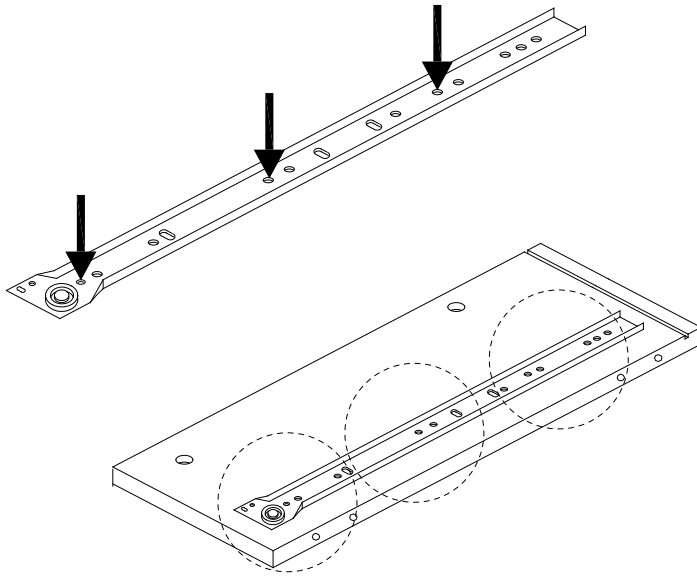
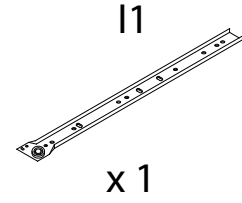
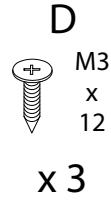
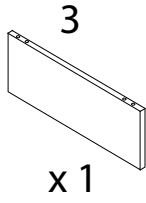


1

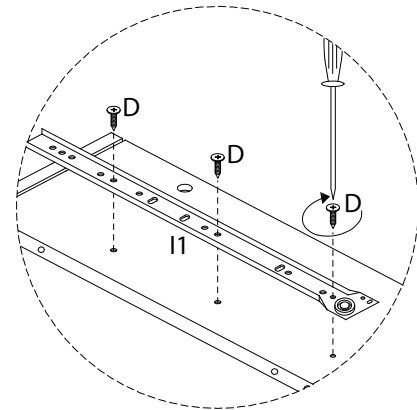
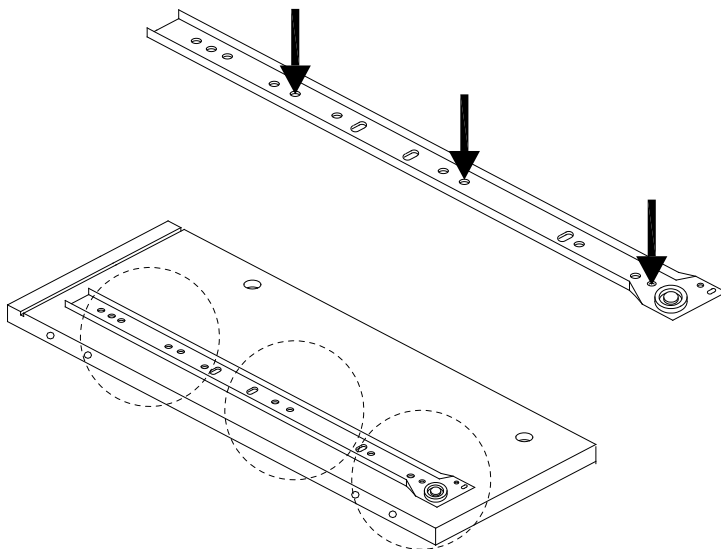
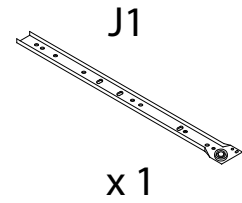
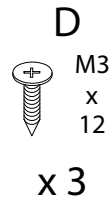
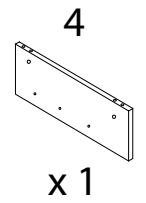


<p>11</p>  <p>x 1</p>	<p>12</p>  <p>x 1</p>	<p>13</p>  <p>x 2</p>	<p>A</p>  <p>x 6</p>
<p>B</p>  <p>x 6</p>	<p>C</p>  <p>M4 x 35</p> <p>x 14</p>	<p>D</p>  <p>M3 x 12</p> <p>x 10</p>	<p>E</p>  <p>M6 x 40</p> <p>x 6</p>
<p>F</p>  <p>x 6</p>	<p>O</p>  <p>M3 x 14</p> <p>x 4</p>	<p>N</p>  <p>x 4</p>	<p>H</p>  <p>x 1</p>
<p>I1</p>  <p>x 1</p>	<p>I2</p>  <p>x 1</p>	<p>J1</p>  <p>x 1</p>	
<p>J2</p>  <p>x 1</p>	<p>K</p>  <p>x 8</p>	<p>L</p>  <p>M8 x 14</p> <p>x 2</p>	

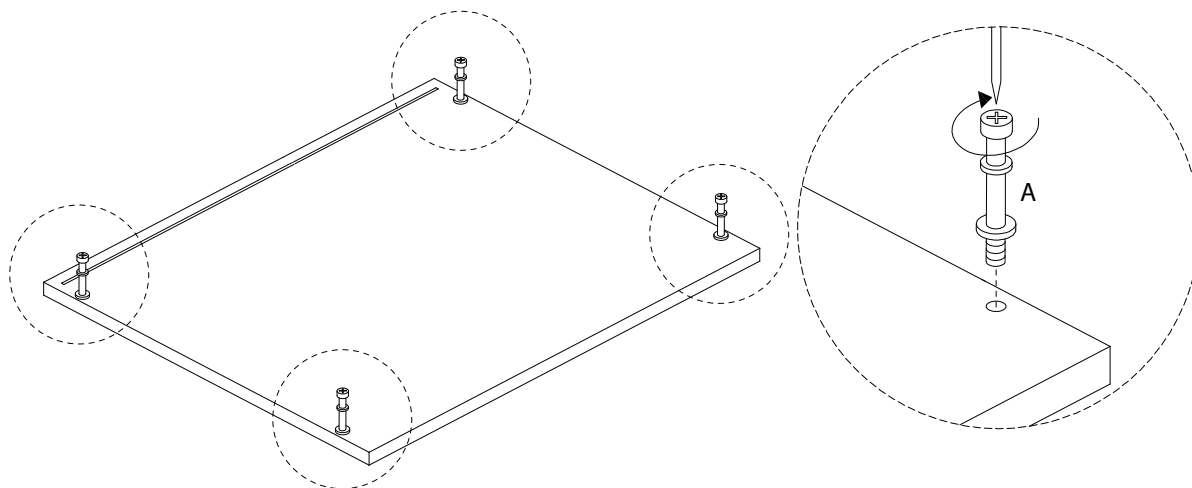
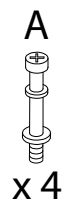
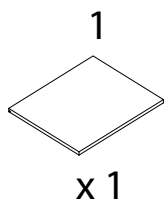
1



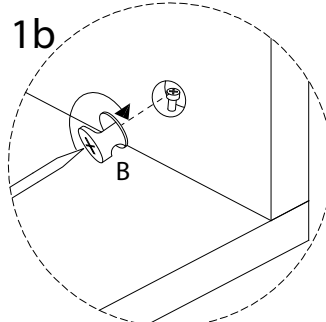
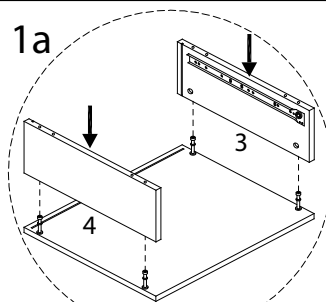
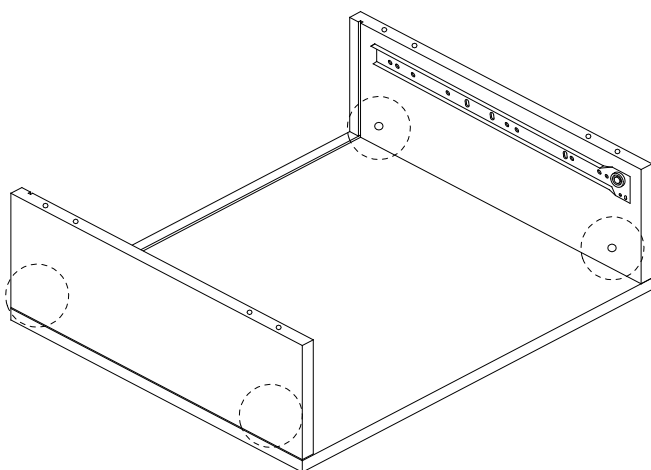
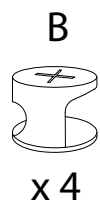
2



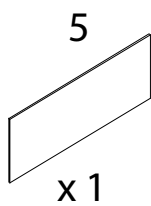
3



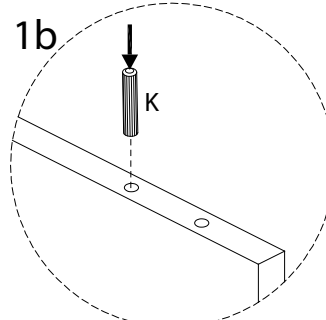
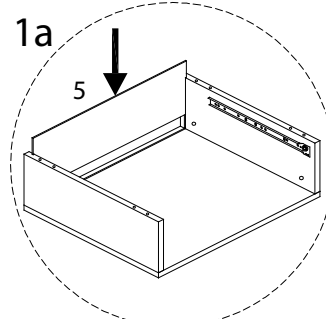
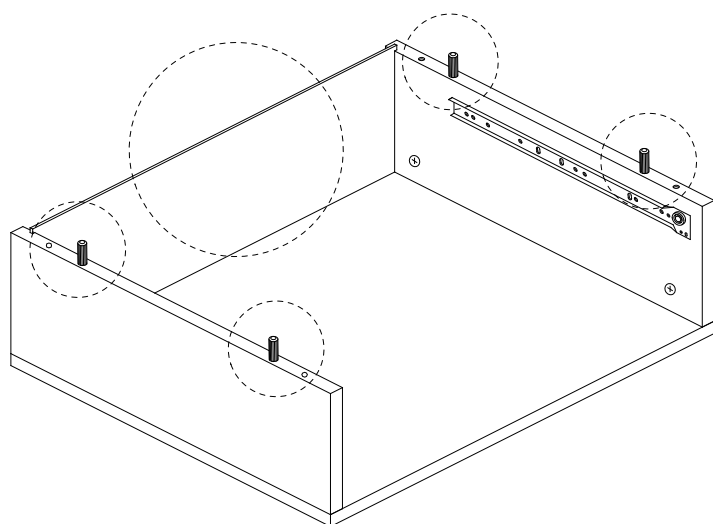
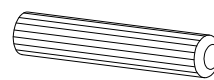
4



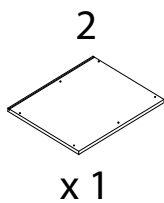
5



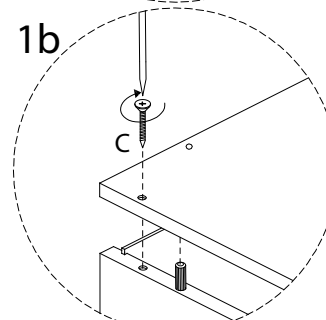
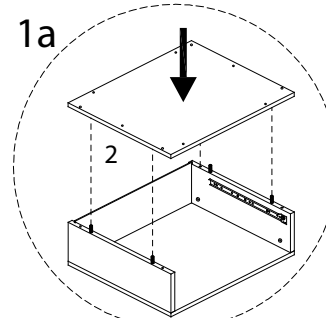
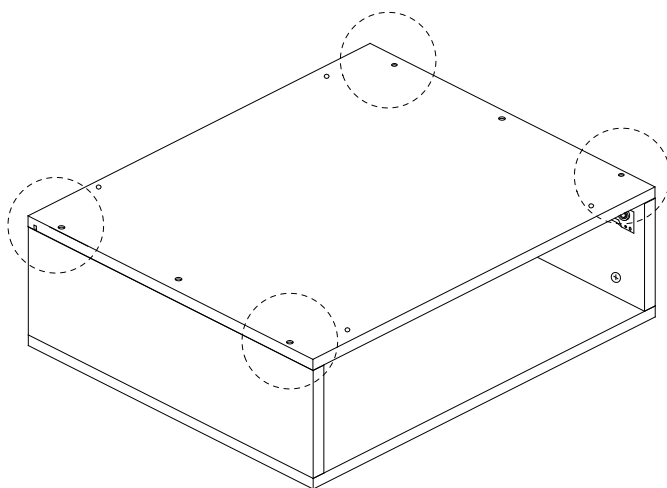
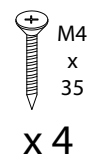
K



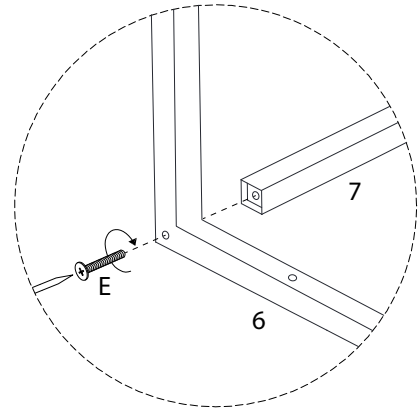
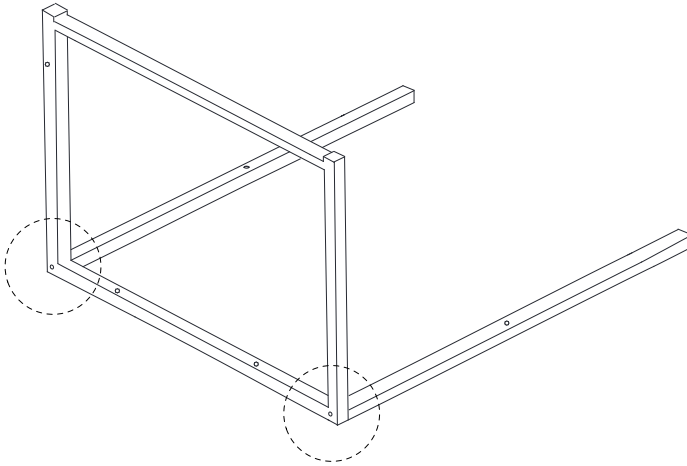
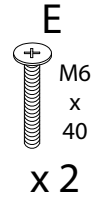
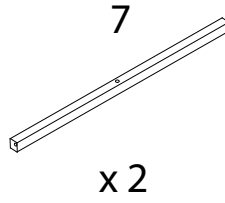
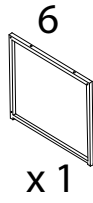
6



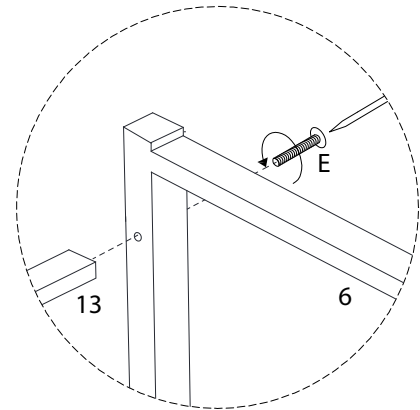
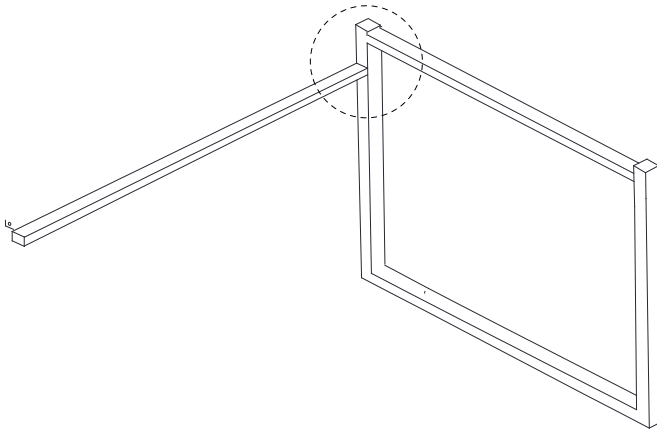
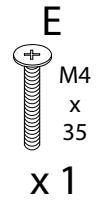
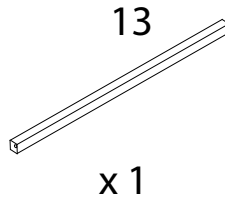
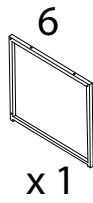
C



7

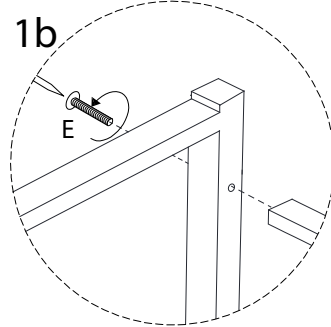
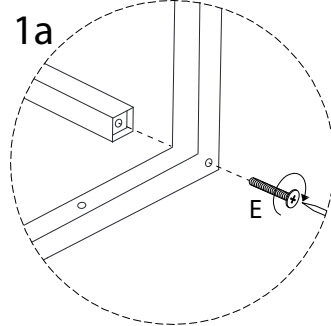
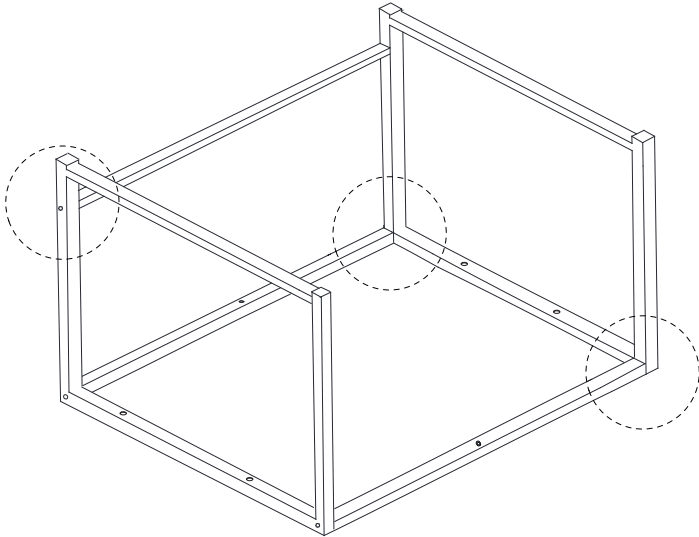


8



9

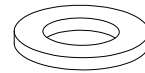
E  
M6  
x  
40  
x 3



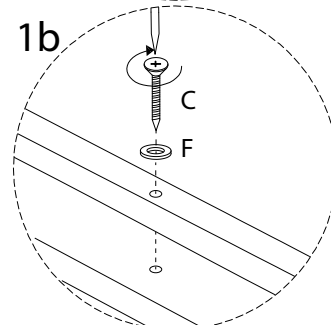
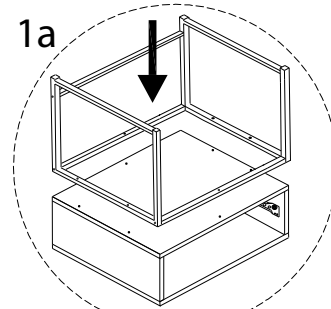
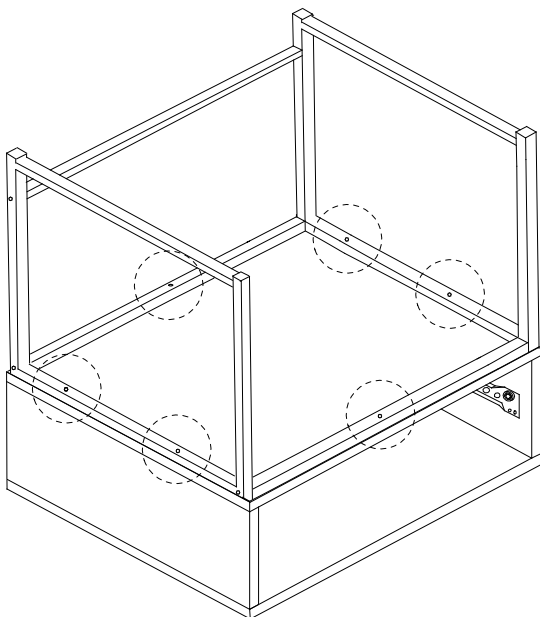
10

C  
M4  
x  
35  
x 6

F

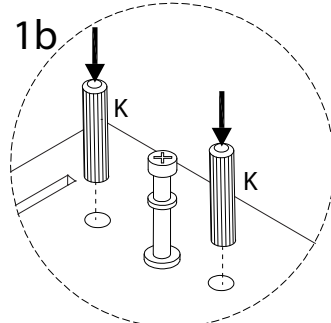
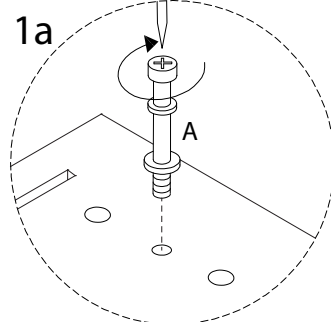
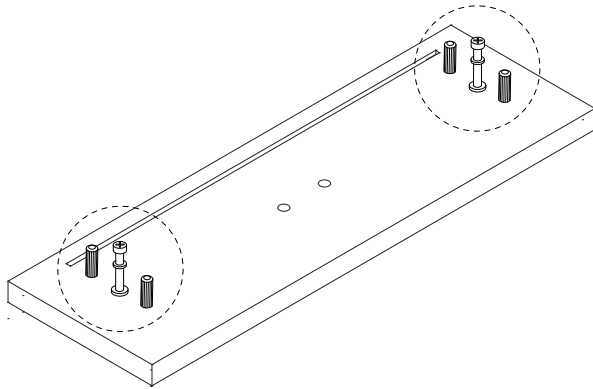
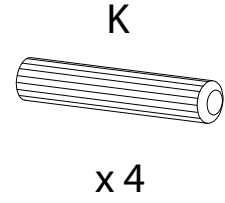
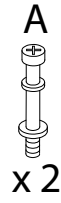
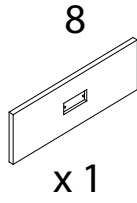


x 6

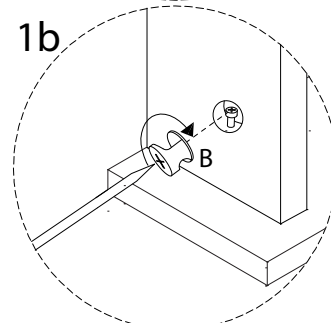
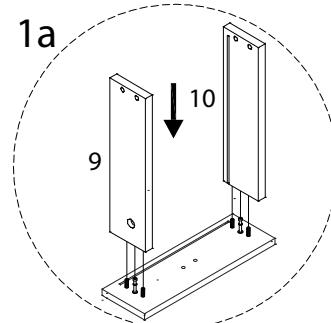
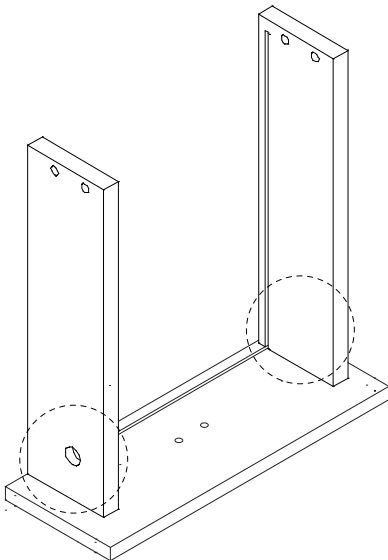
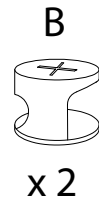
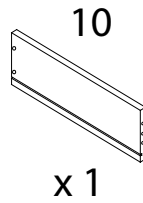
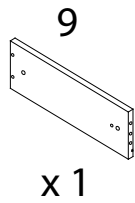




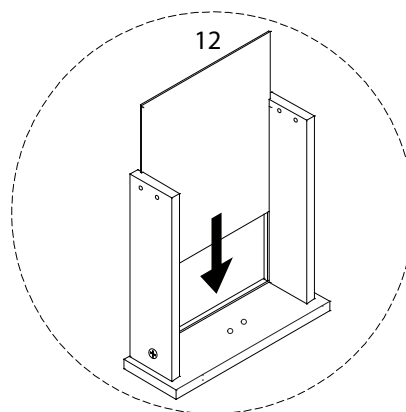
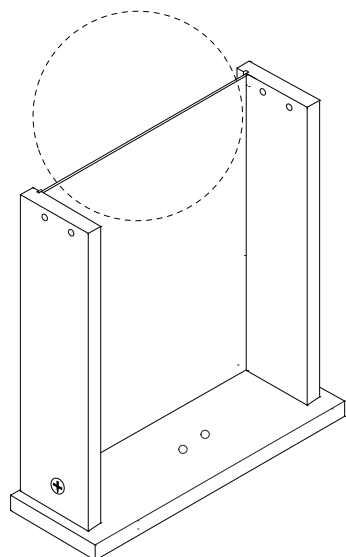
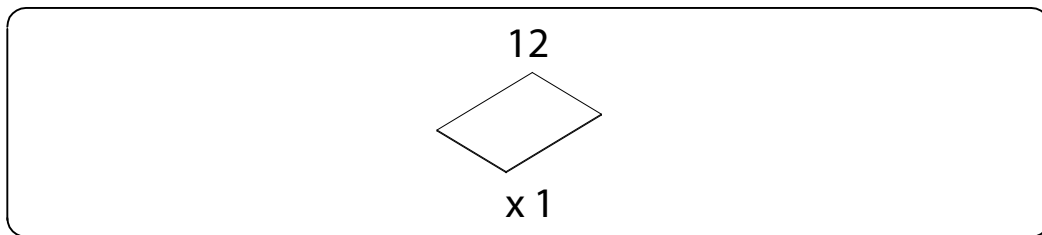
11



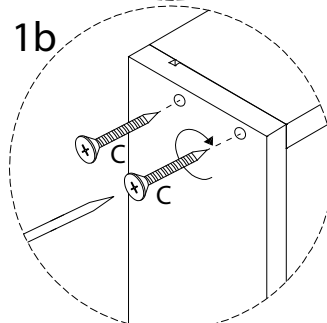
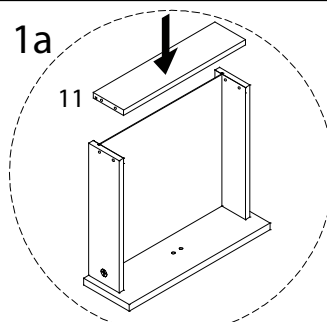
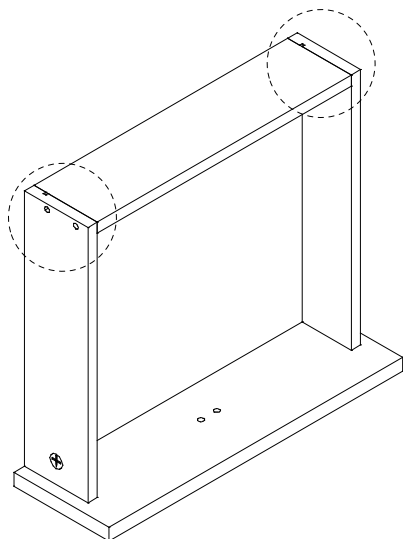
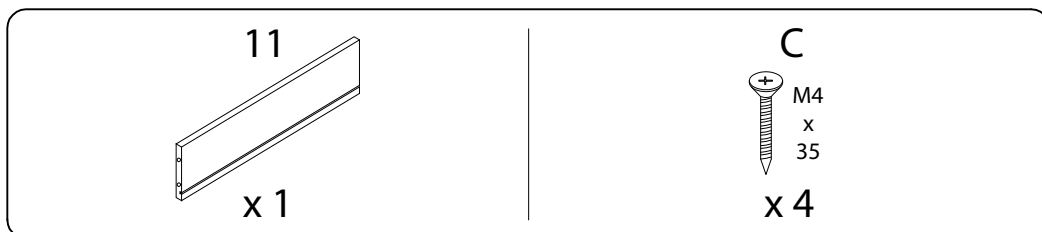
12



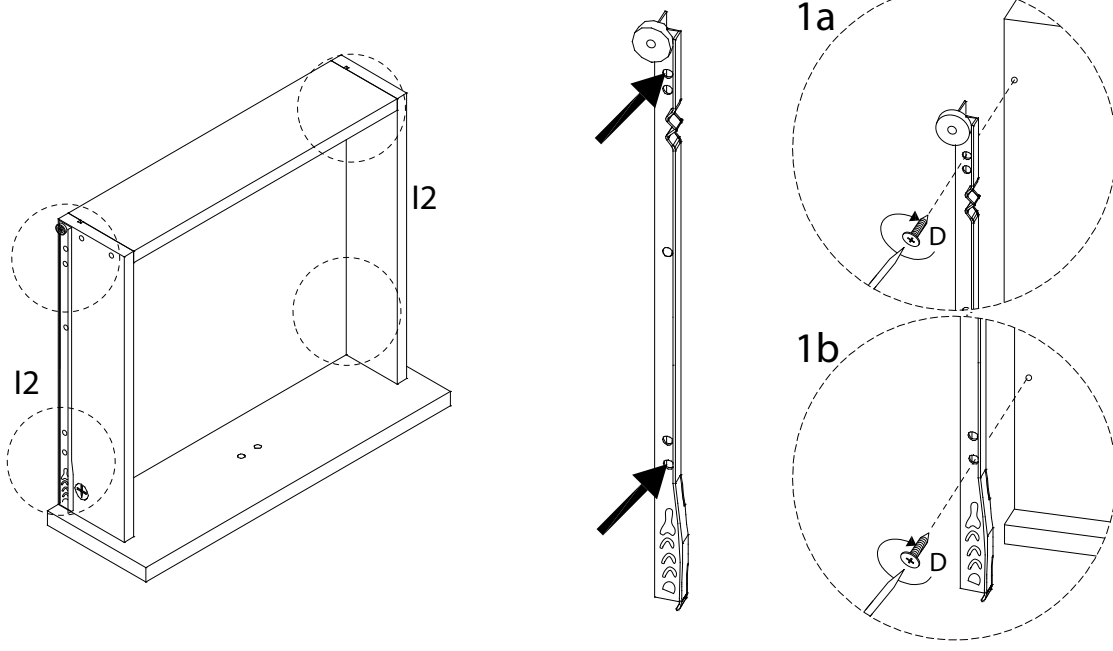
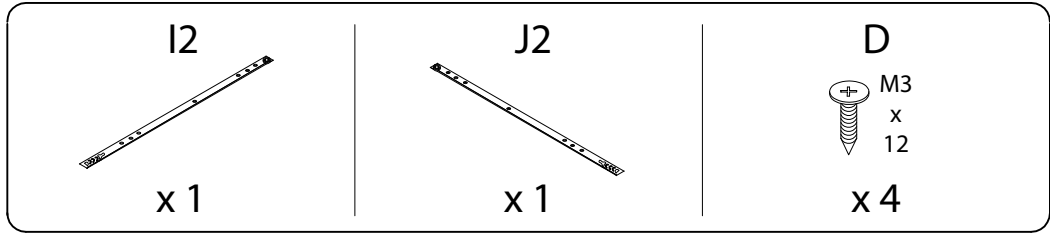
13



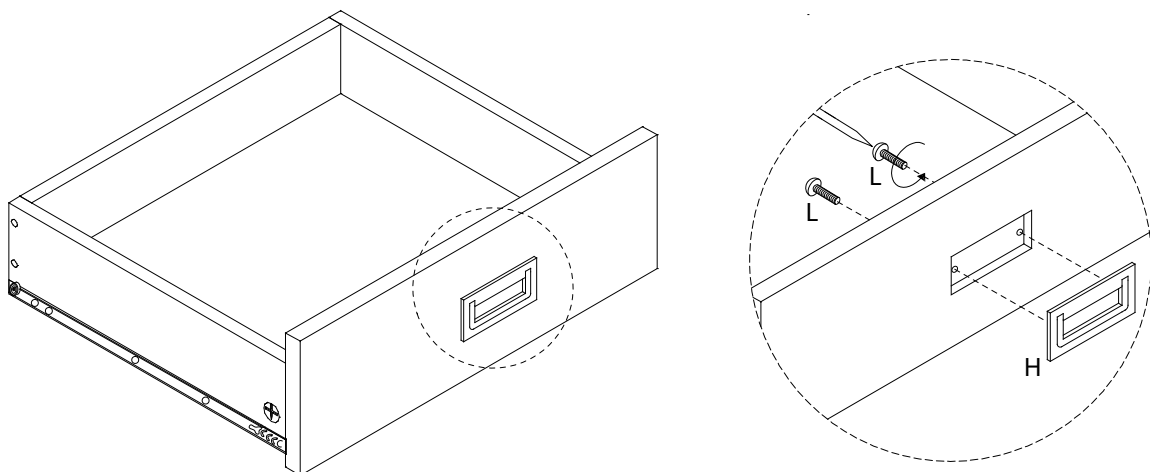
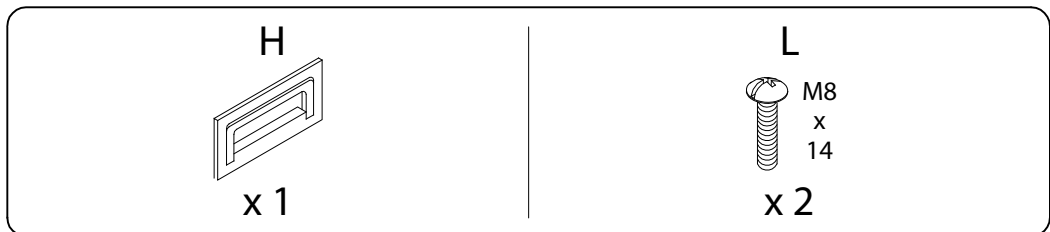
14



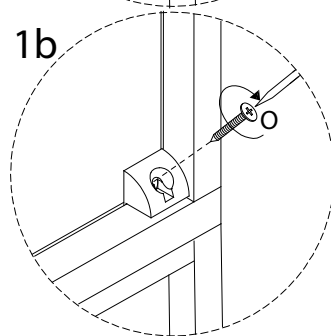
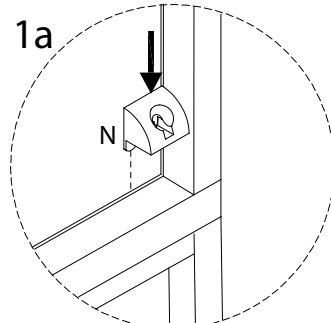
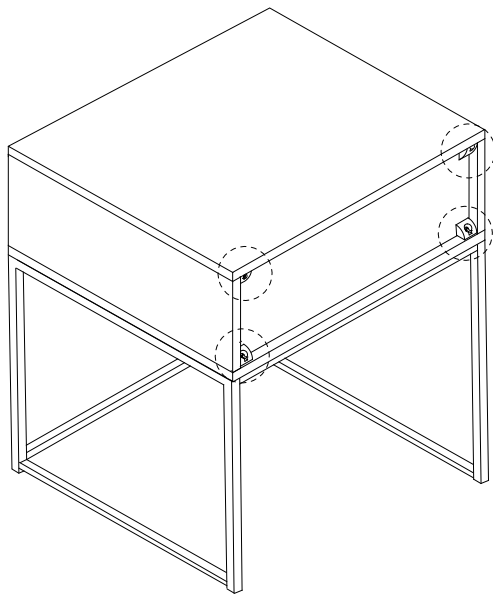
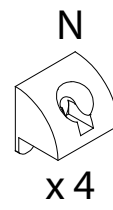
15



16



17



18

