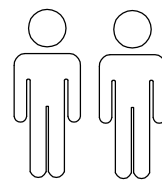
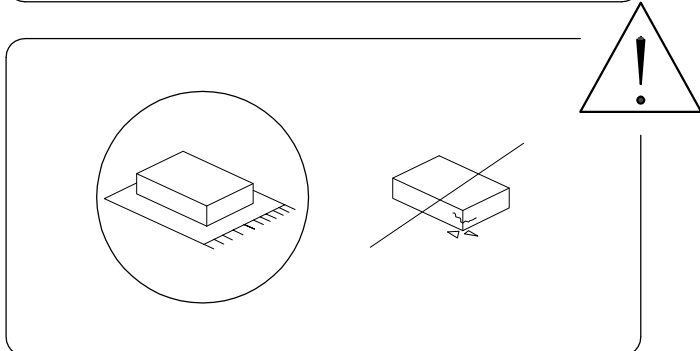
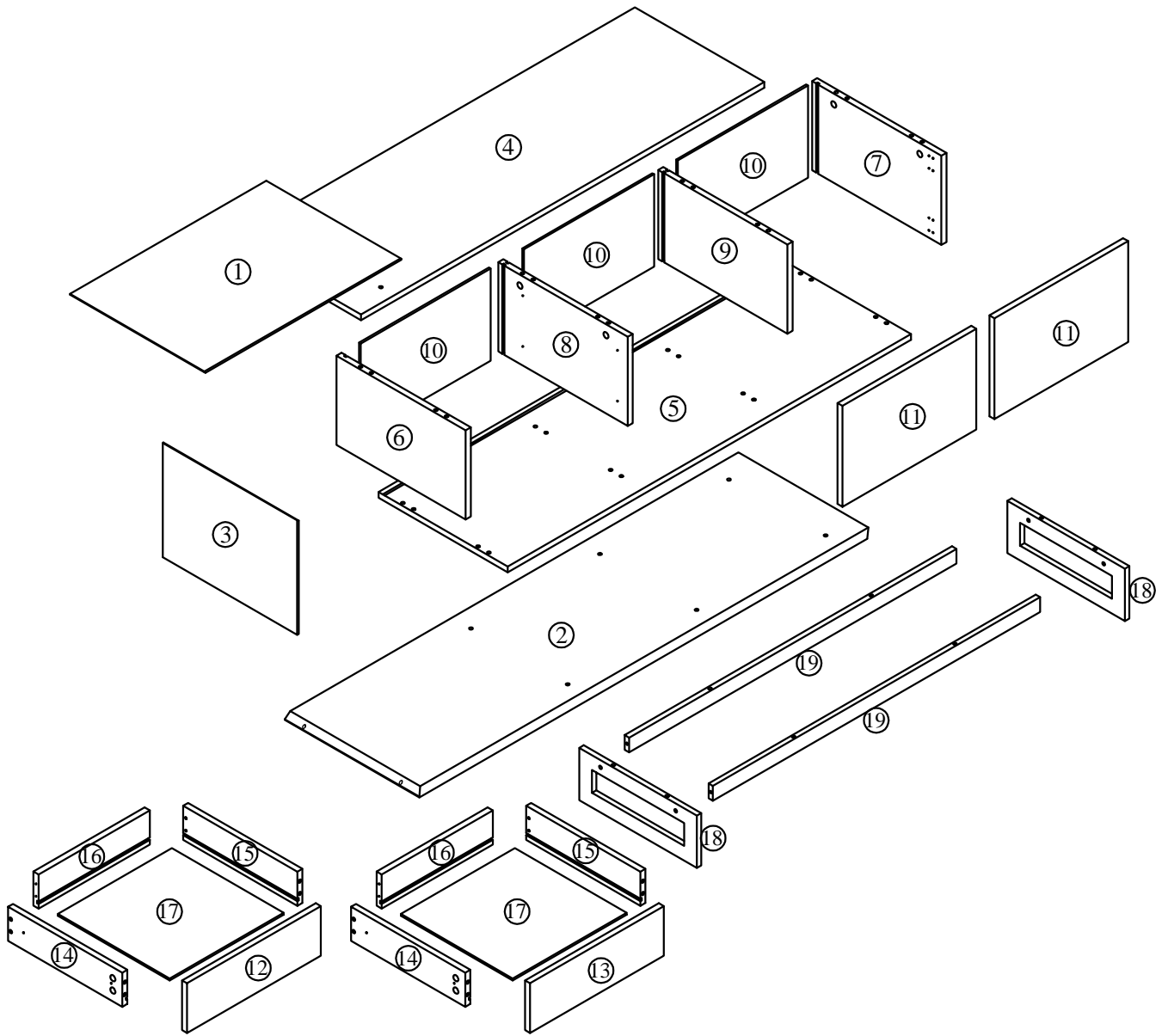
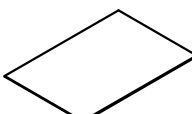
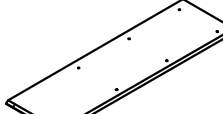
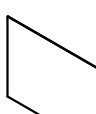
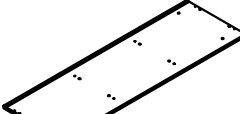
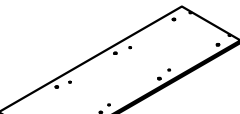
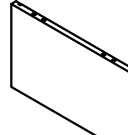
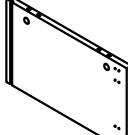
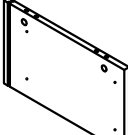
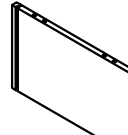
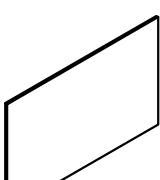


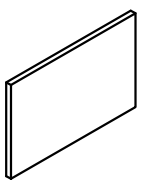
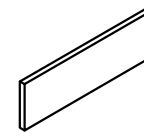
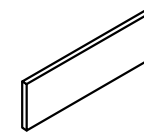
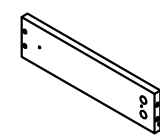
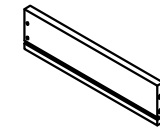
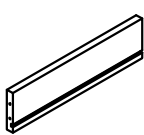
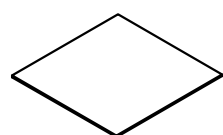
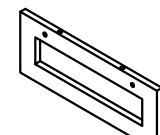
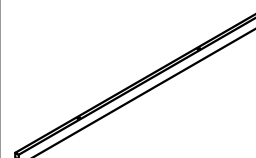
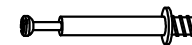

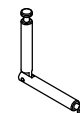



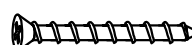
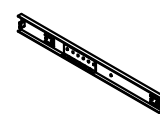
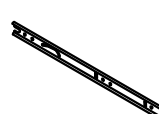








60'



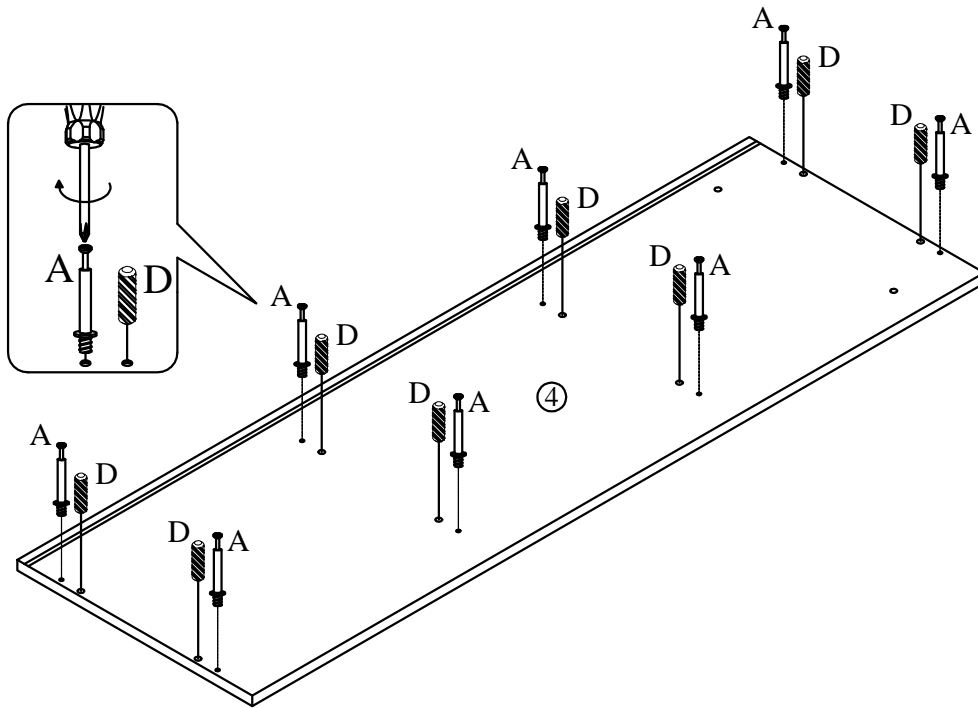
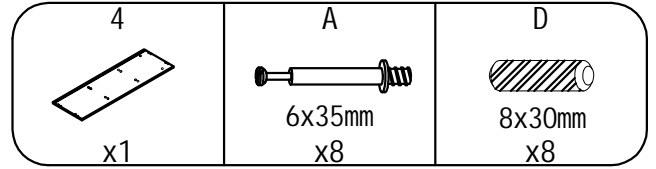
2



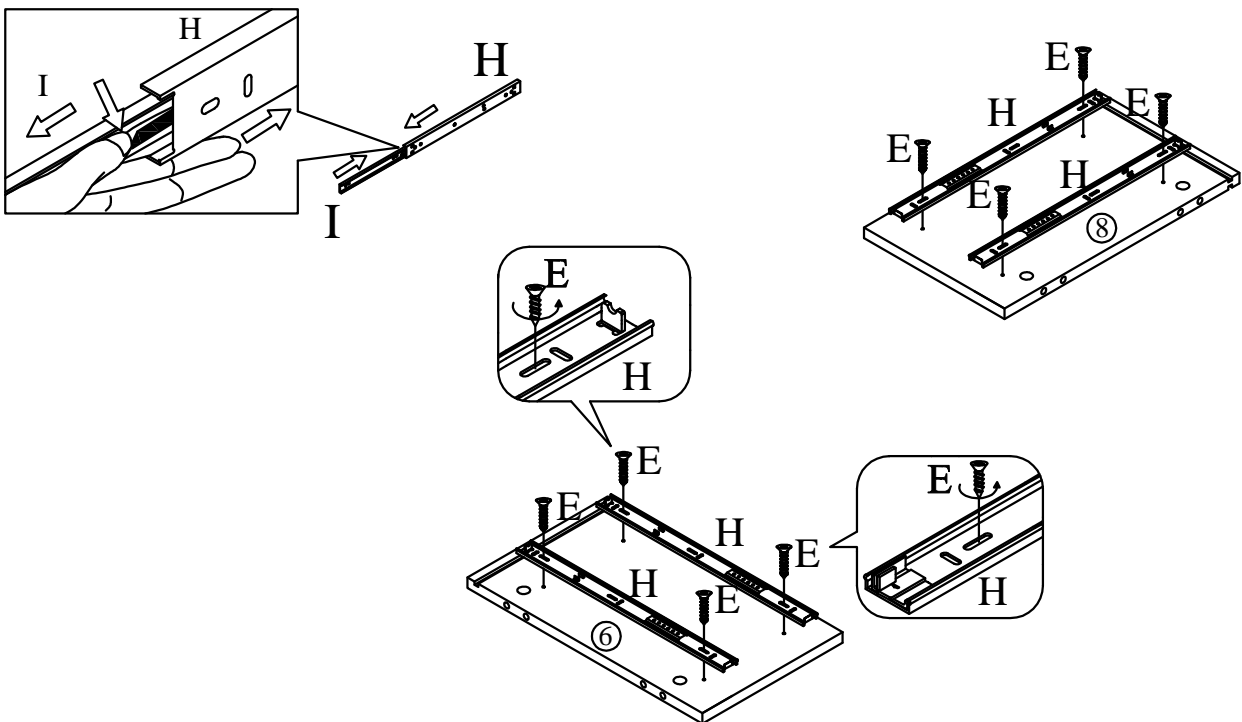
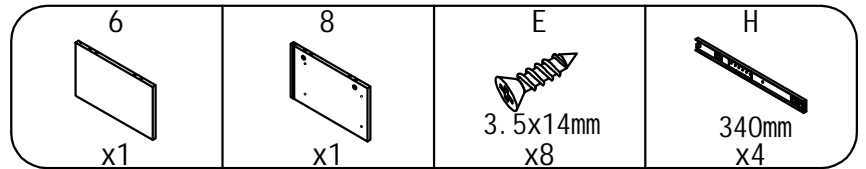
1  x1	2  x1	3  x1	4  x1	5  x1
6  x1	7  x1	8  x1	9  x1	10  x3

<p>11</p>  <p>x2</p>	<p>12</p>  <p>x1</p>	<p>13</p>  <p>x1</p>	<p>14</p>  <p>x2</p>	<p>15</p>  <p>x2</p>
<p>16</p>  <p>x2</p>	<p>17</p>  <p>x2</p>	<p>18</p>  <p>x2</p>	<p>19</p>  <p>x2</p>	<p>A</p>  <p>6x35mm</p> <p>x16</p>
<p>B</p>  <p>φ15x12mm</p> <p>x24</p>	<p>C</p>  <p>x4</p>	<p>D</p>  <p>8x30mm</p> <p>x16</p>	<p>E</p>  <p>3.5x14mm</p> <p>x52</p>	<p>F</p>  <p>7x40mm</p> <p>x8</p>
<p>G</p>  <p>4x35mm</p> <p>x8</p>	<p>H</p>  <p>340mm</p> <p>x4</p>	<p>I</p>  <p>340mm</p> <p>x4</p>	<p>J</p>  <p>6x25mm</p> <p>x8</p>	<p>K</p>  <p>6x35mm</p> <p>x4</p>
<p>L</p>  <p>M4</p> <p>x1</p>	<p>M</p>  <p>6x50mm</p> <p>x8</p>	<p>N</p>  <p>x4</p>	<p>O</p>  <p>x12</p>	<p>P</p>  <p>φ20mm</p> <p>x2</p>
<p>Q</p>  <p>x12</p>				

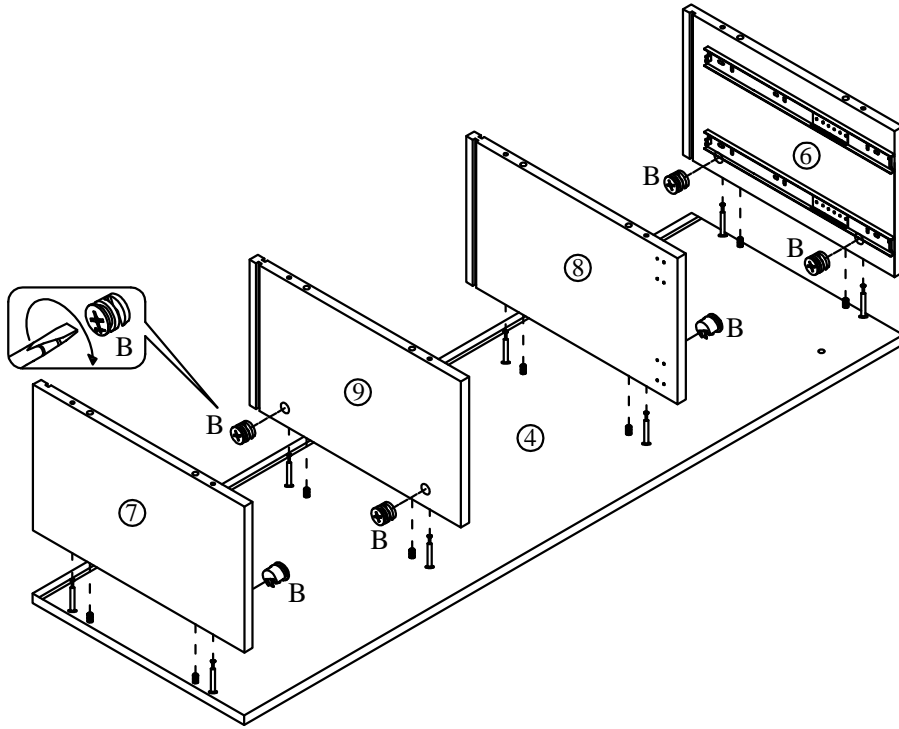
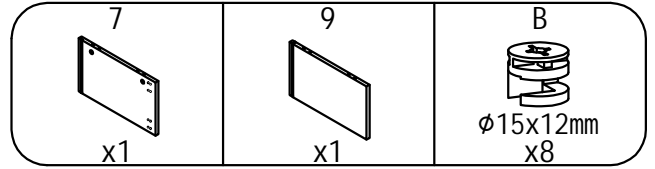
1



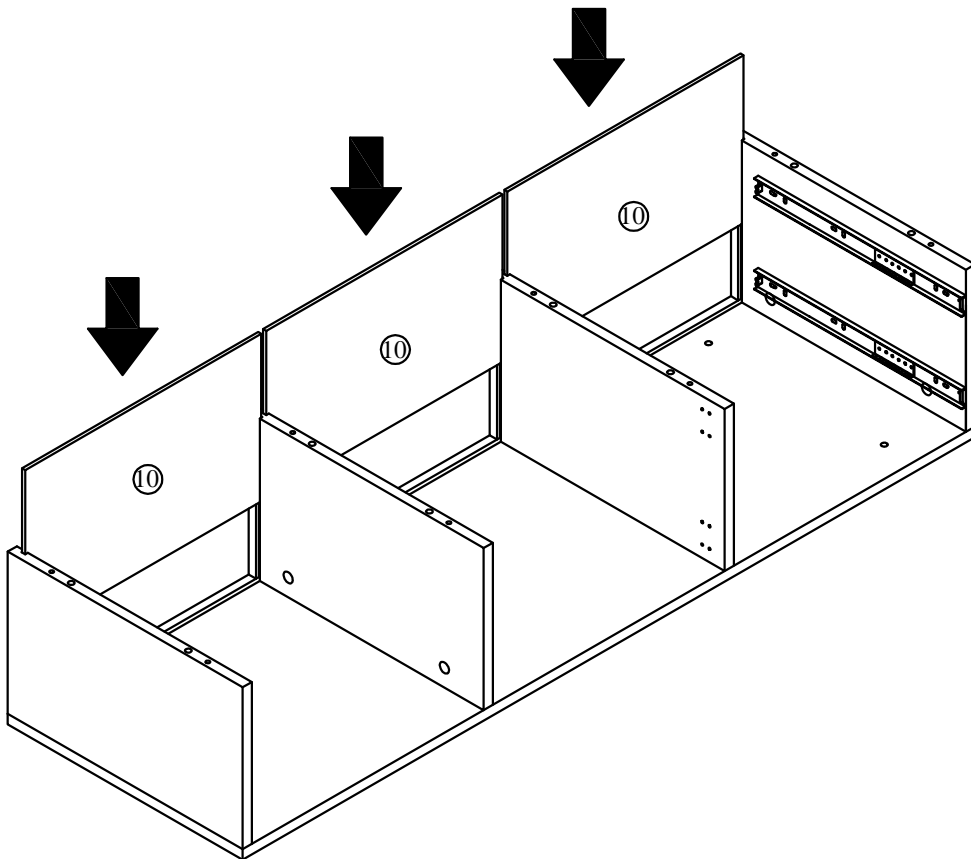
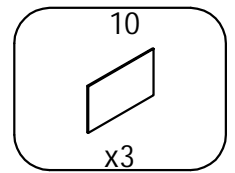
2



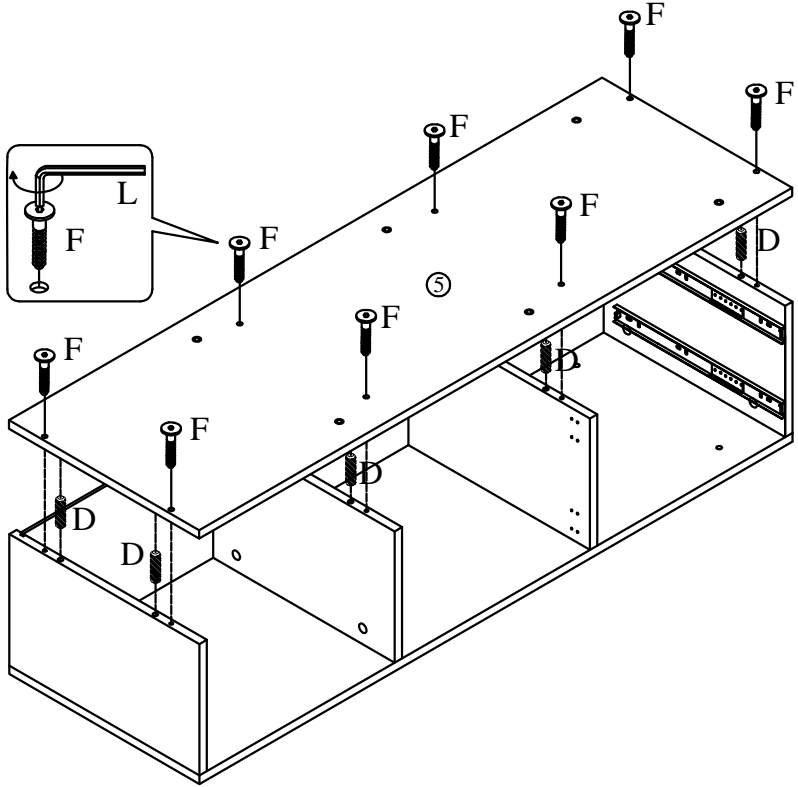
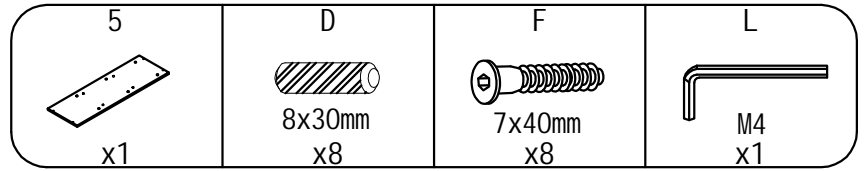
3



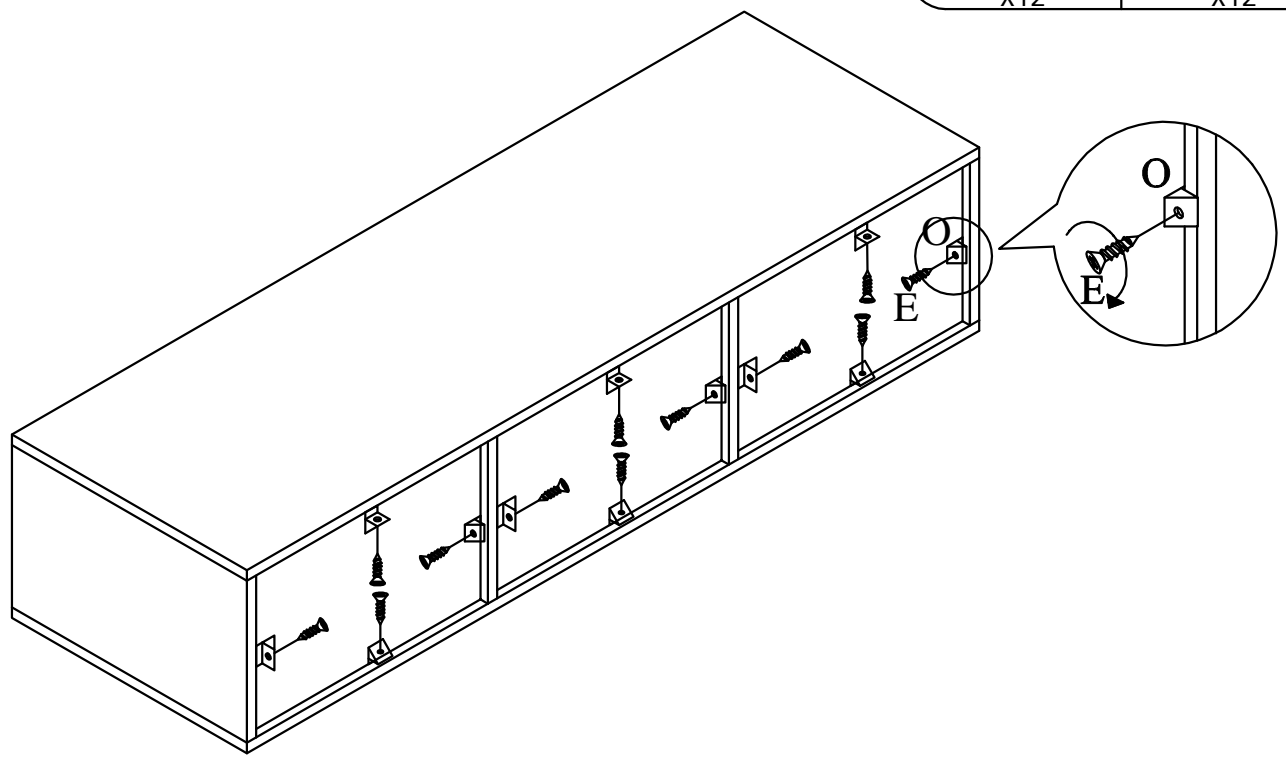
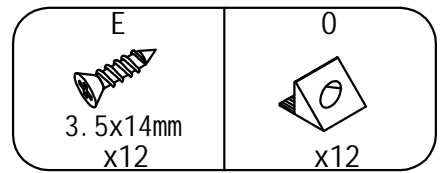
4



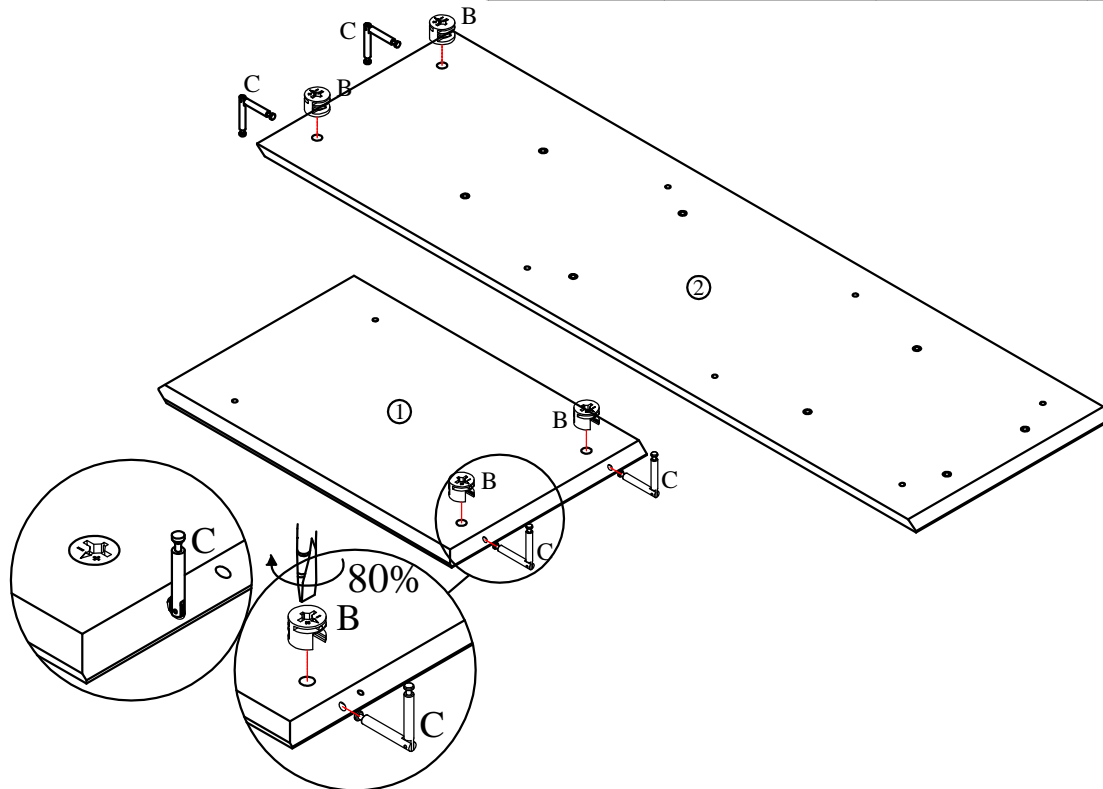
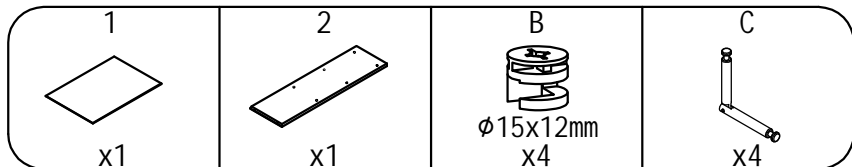
5



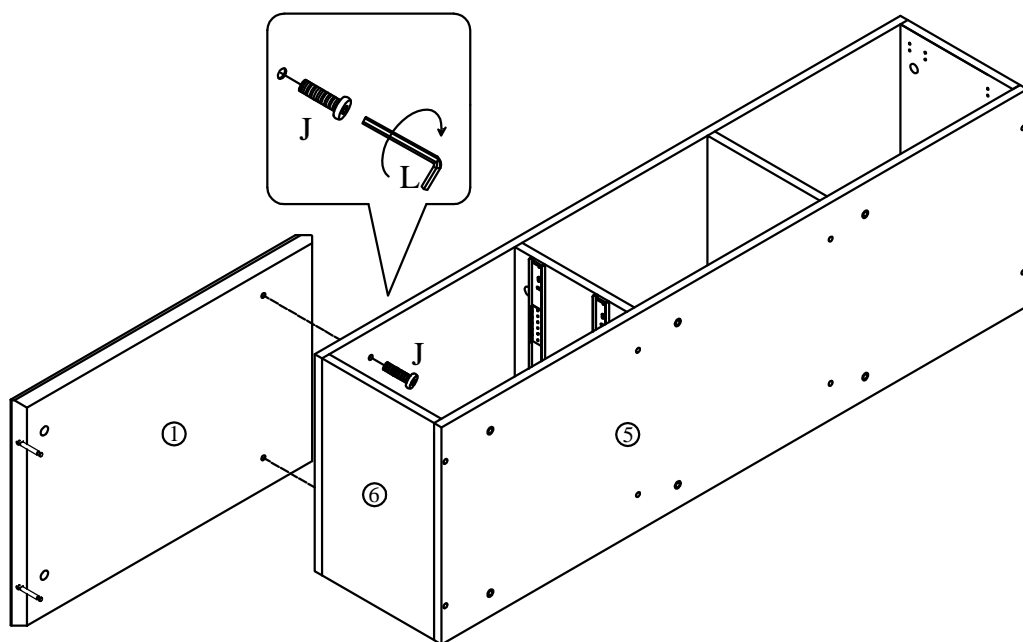
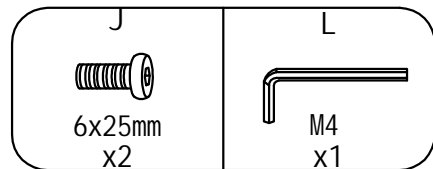
6



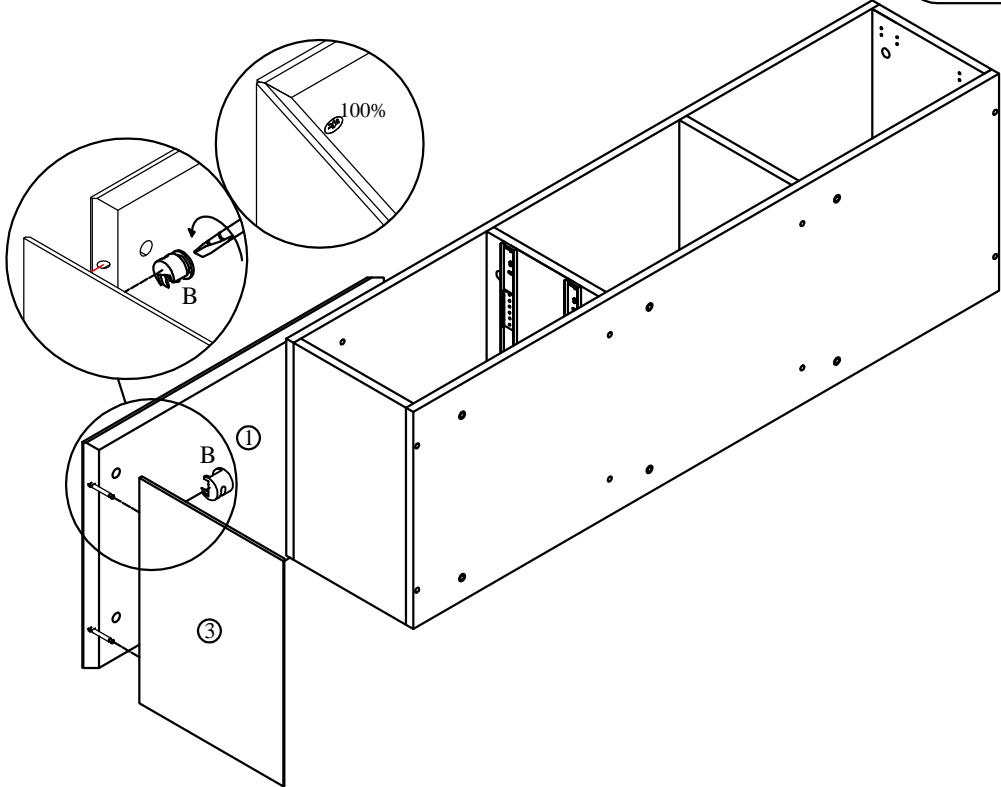
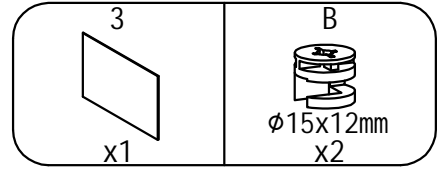
7



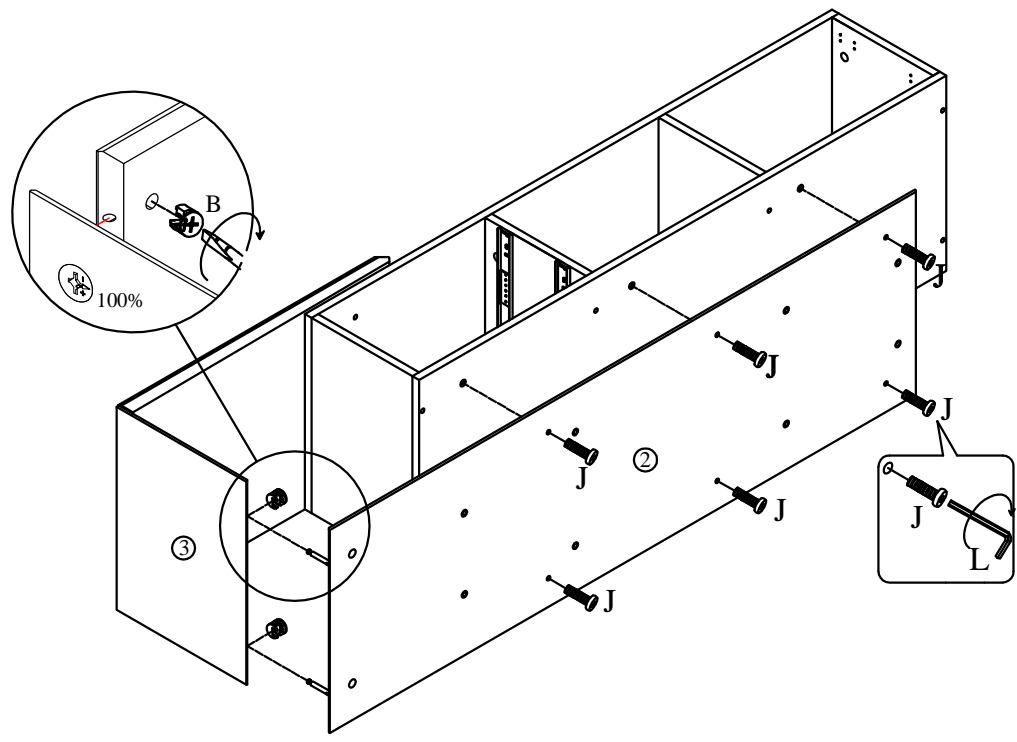
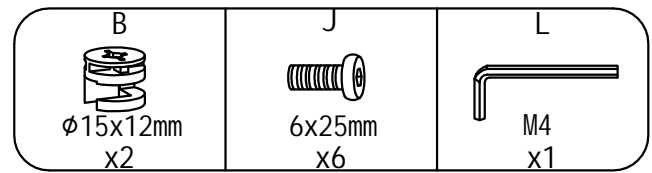
8




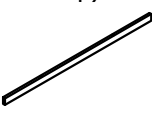
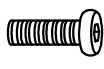

9

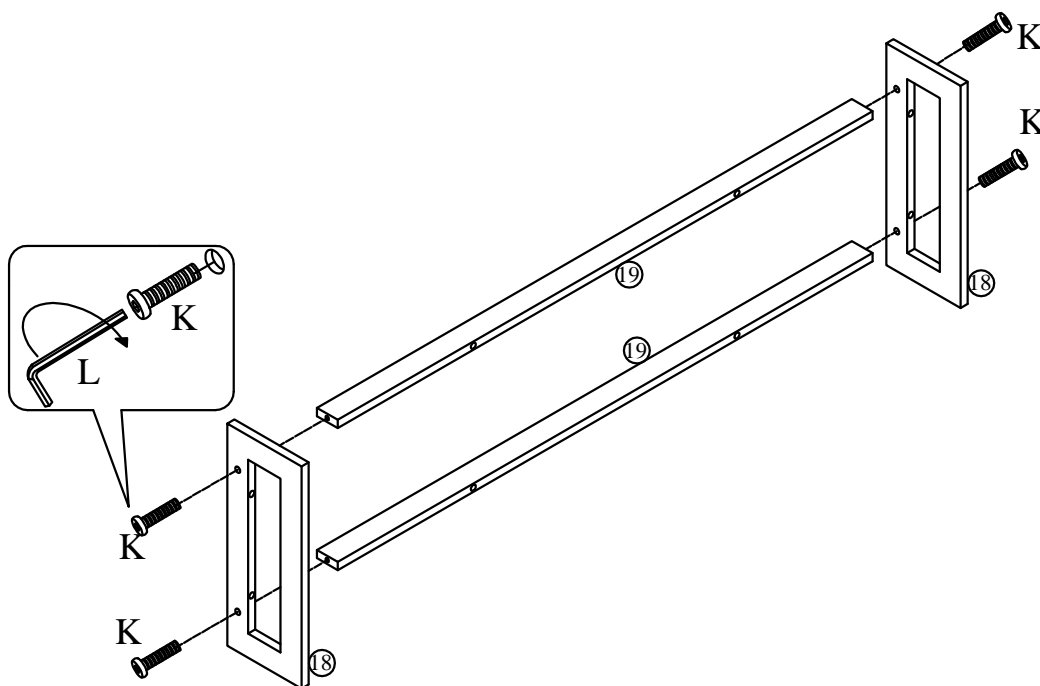


10







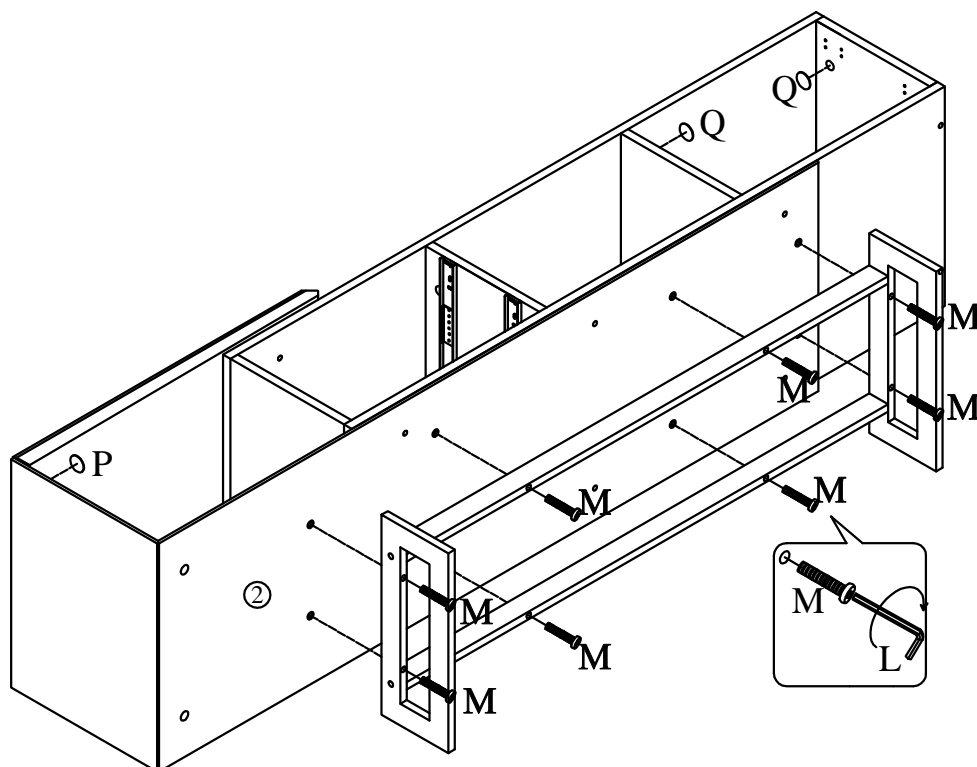
11

18  x2	19  x2	K  6x35mm x4	L  M4 x1
---	--	--	--

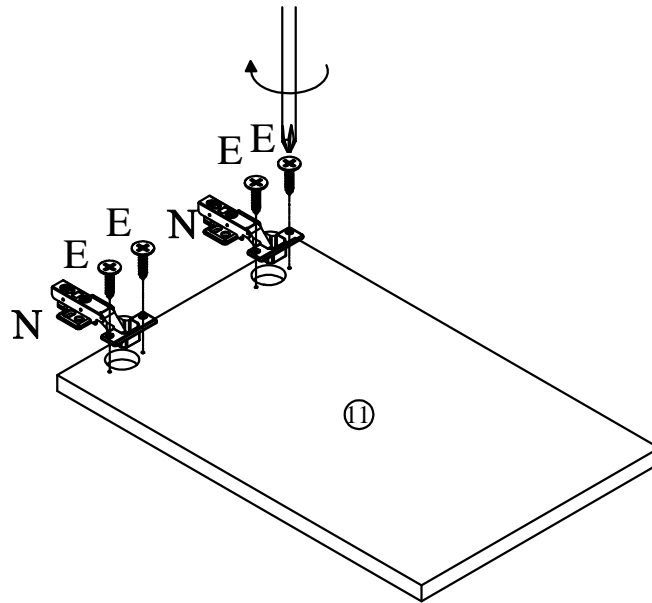
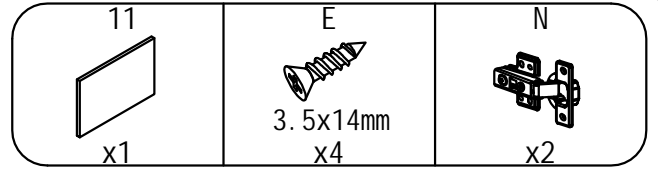


12

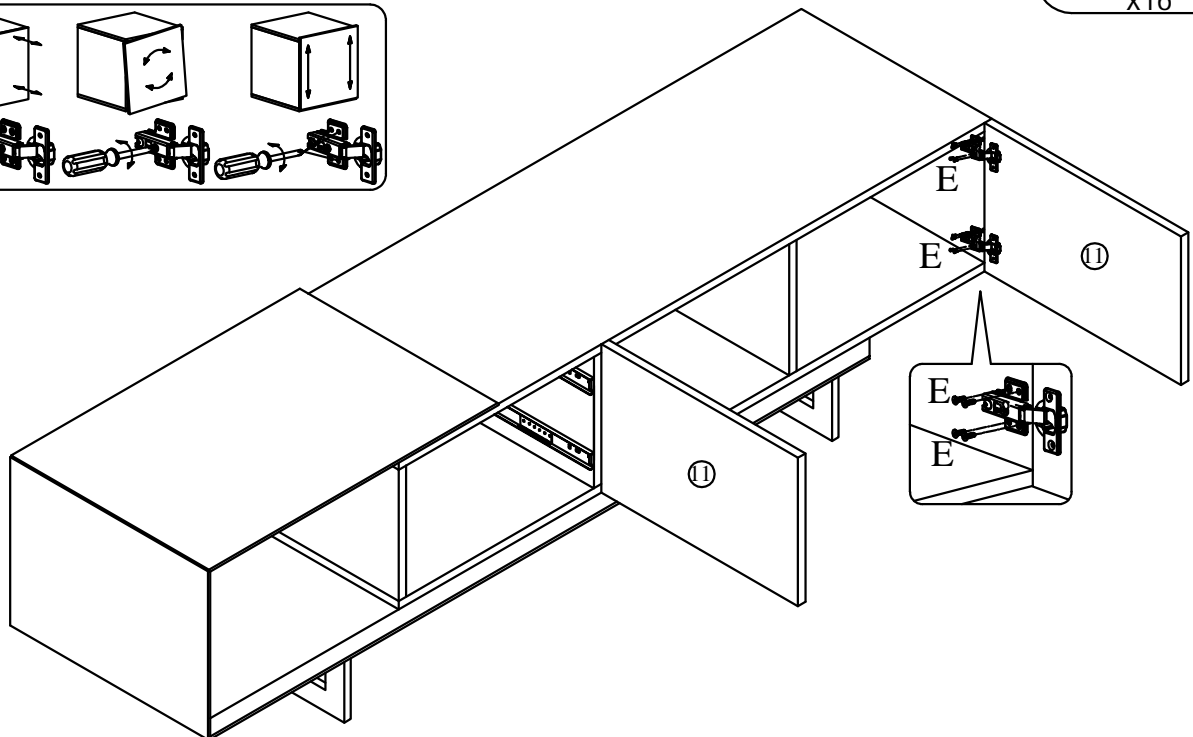
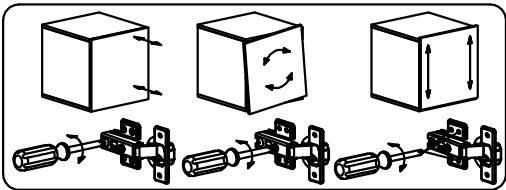
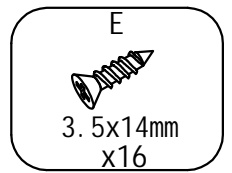
P  ∅20mm x2	Q  ∅20mm x4	M  6x50mm x8	L  M4 x1
---	---	--	--



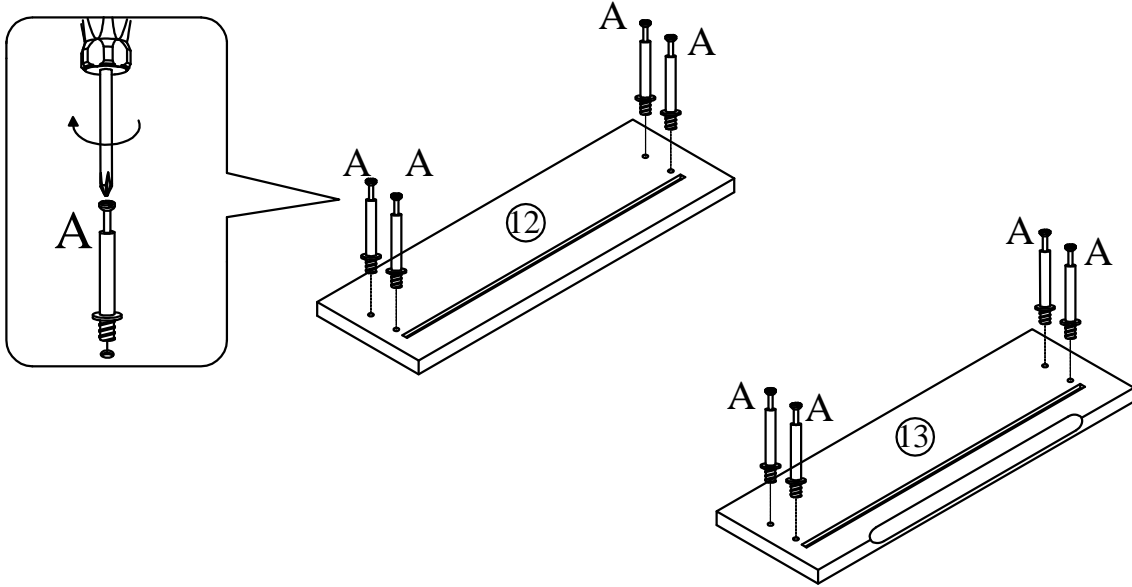
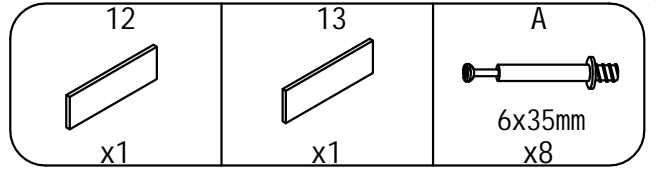
13x2



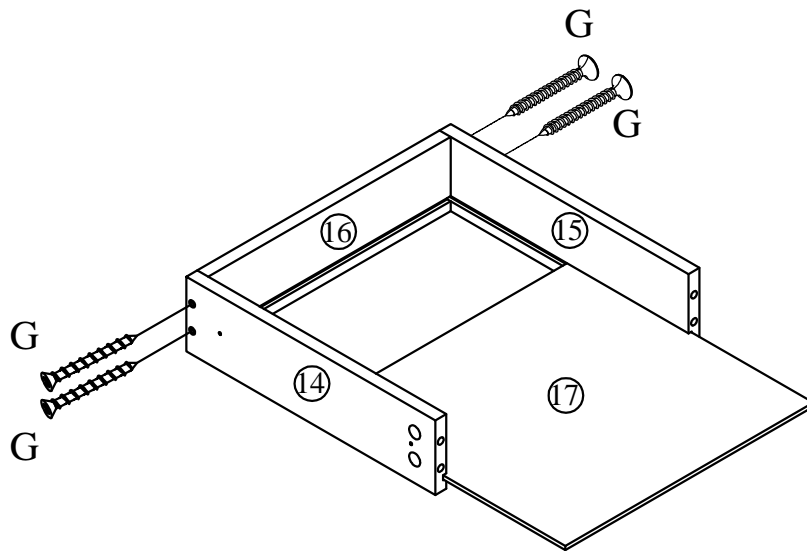
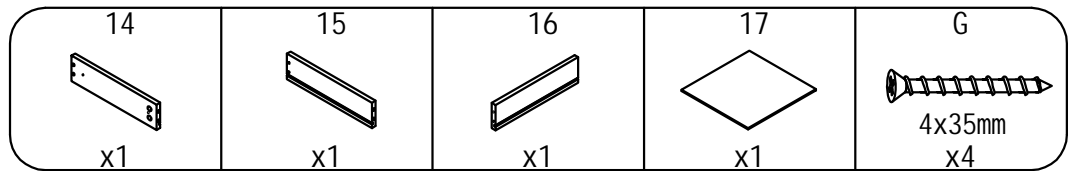
14



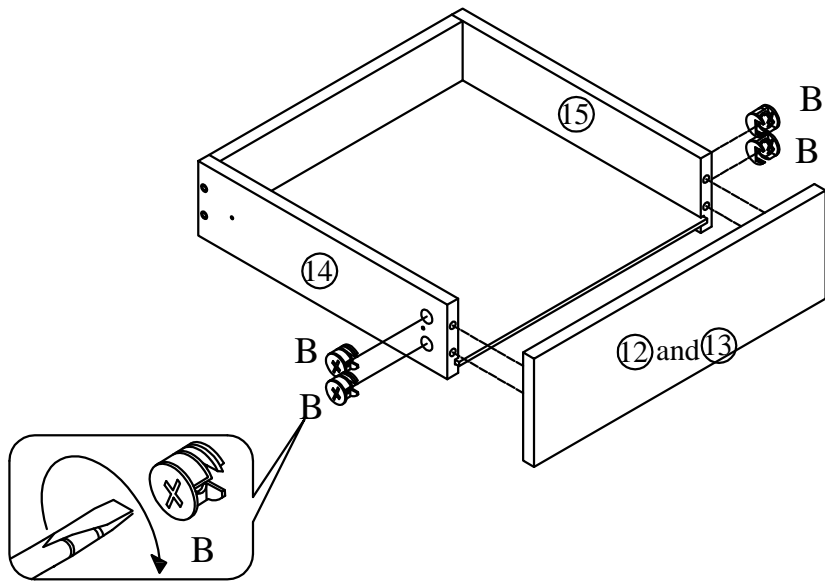
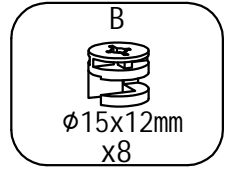
15



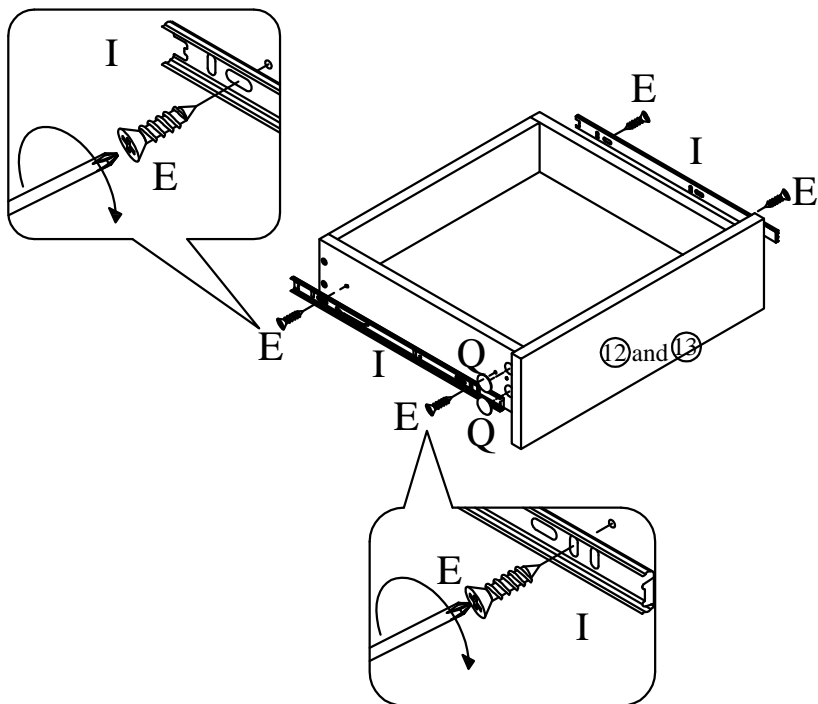
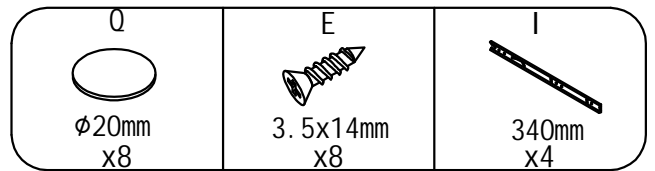
16x2



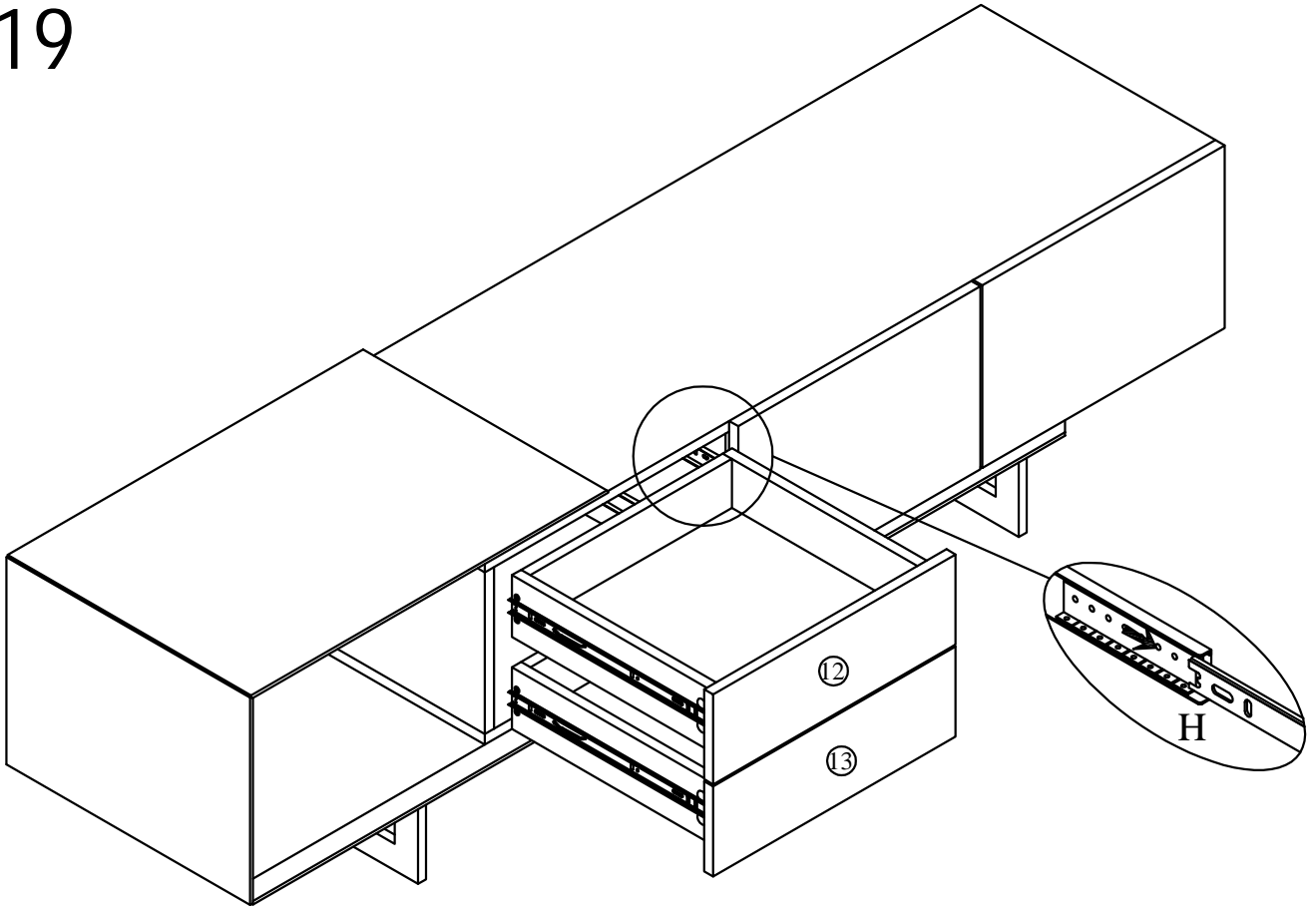
17



18



19



20

