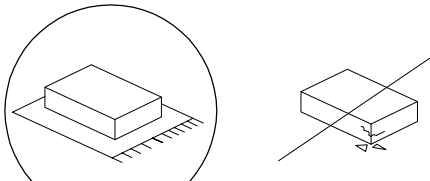

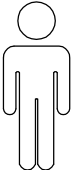

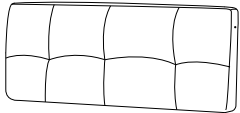
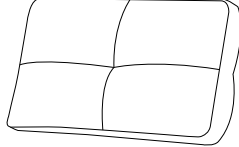
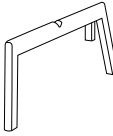
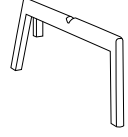
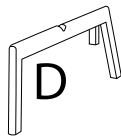
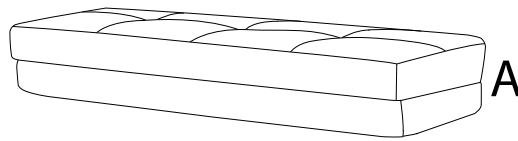
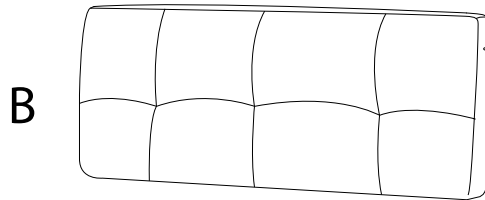

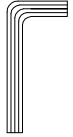
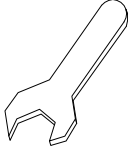
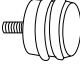
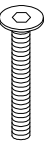
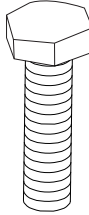
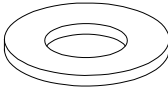
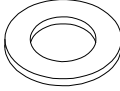

		<b>90'</b>
		
		<b>1</b>

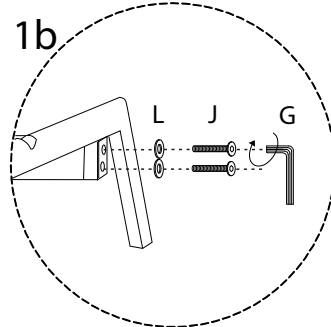
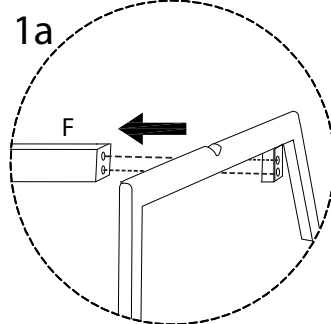
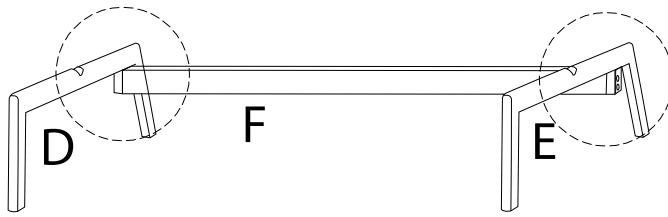
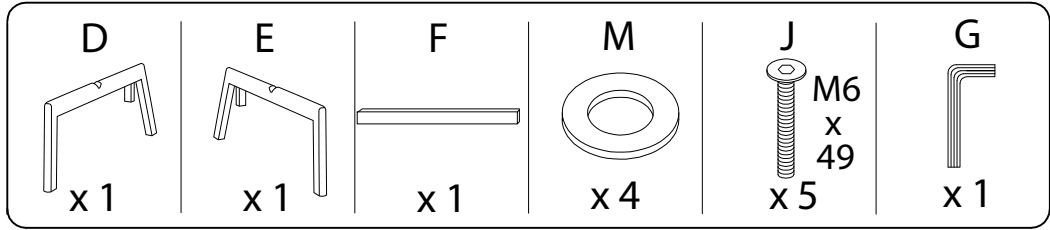
1/4

<b>A</b>	<b>B</b>	<b>C</b>	<b>D</b>	<b>E</b>
				
<b>x 1</b>	<b>x 1</b>	<b>x 2</b>	<b>x 1</b>	<b>x 1</b>

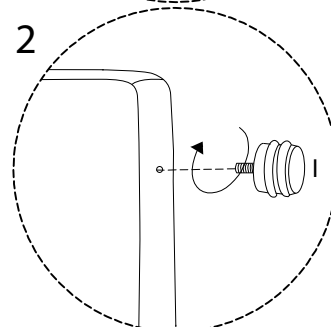
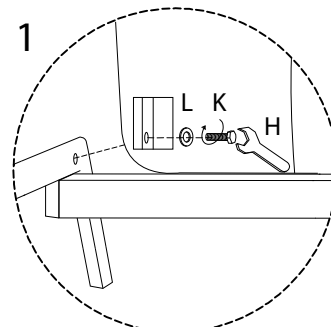
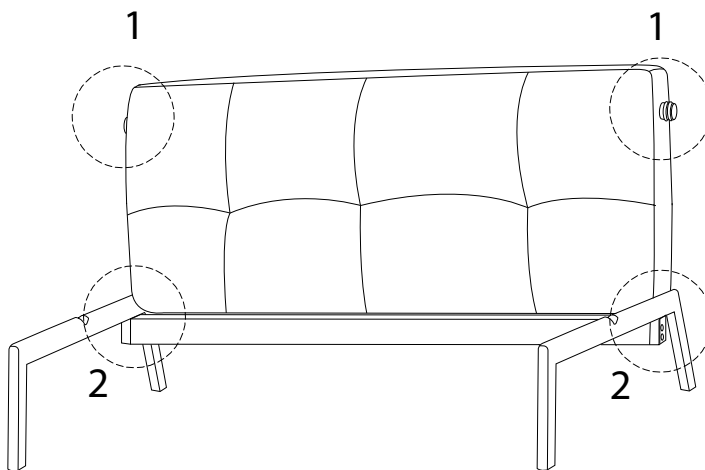
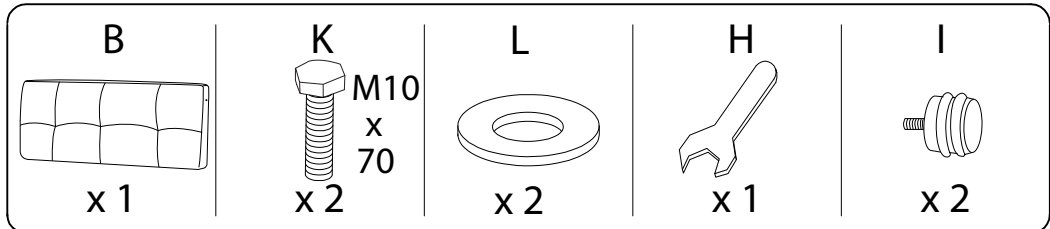


<b>F</b>	<b>G</b>	<b>H</b>	<b>I</b>
			
<b>x 1</b>	<b>x 1</b>	<b>x 1</b>	<b>x 2</b>
<b>J</b>	<b>K</b>	<b>L</b>	<b>M</b>
 M6 x 49	 M10 x 70		
<b>x 4</b>	<b>x 4</b>	<b>x 4</b>	<b>x 4</b>

1



2



3

