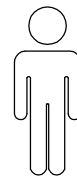
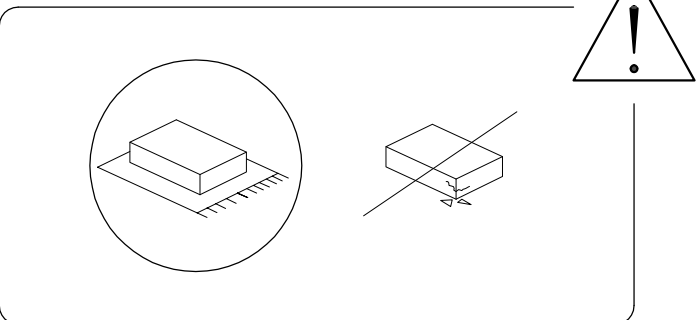
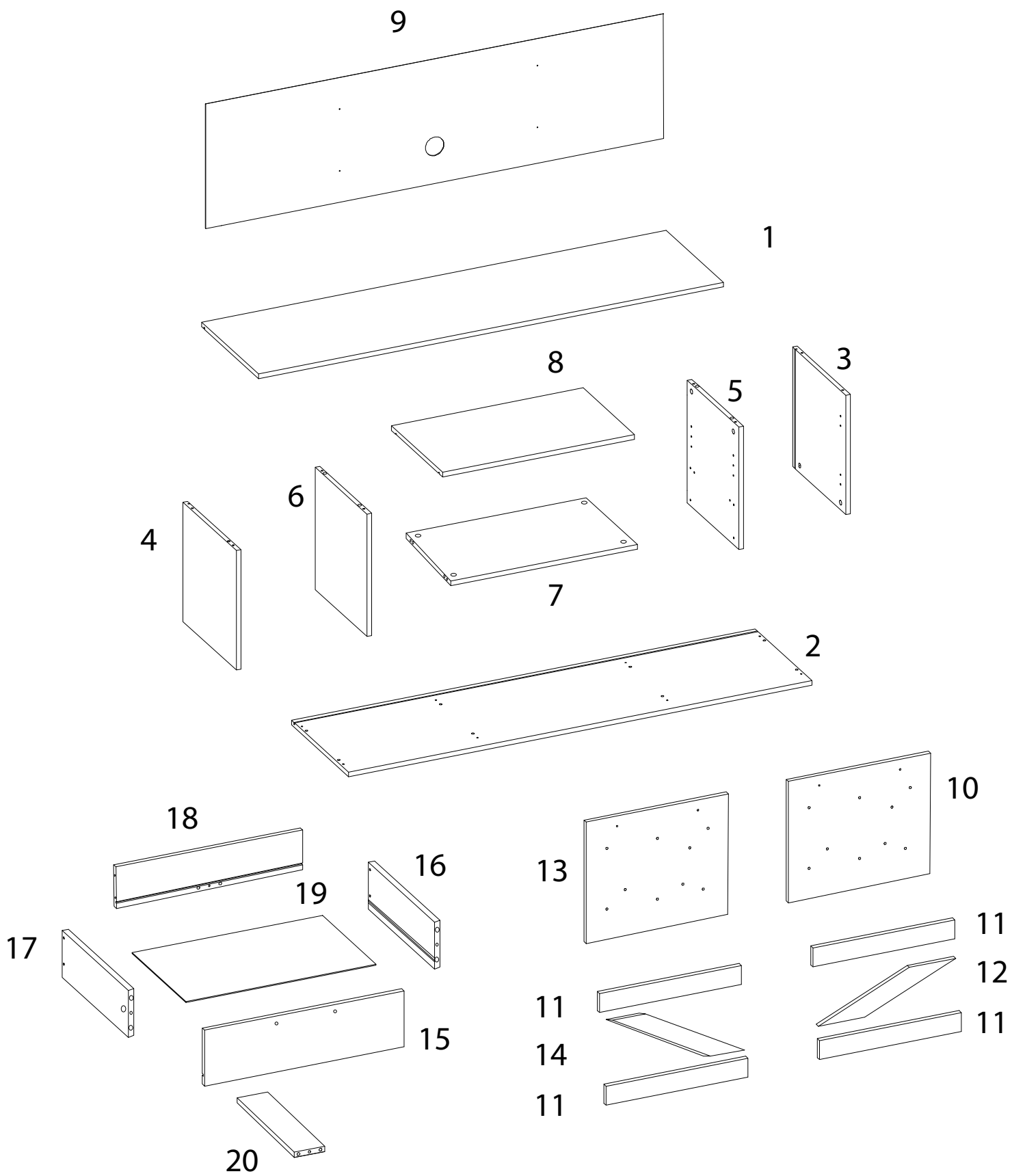

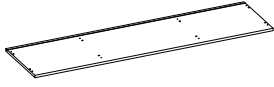


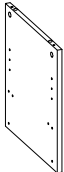

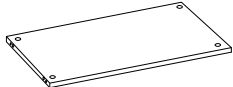
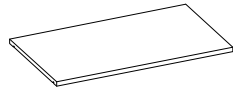
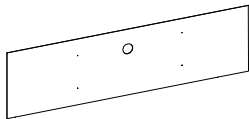
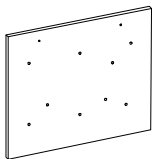

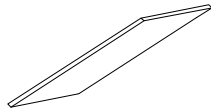
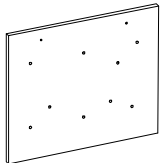
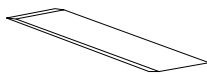
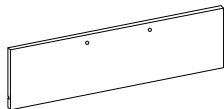
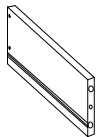
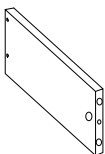
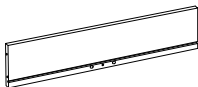

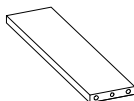


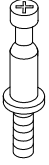
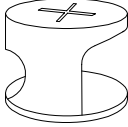
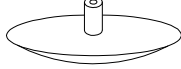
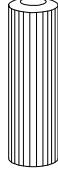
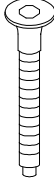

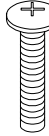

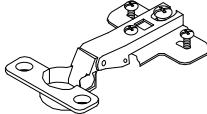

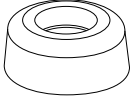
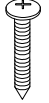
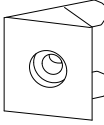
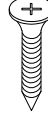


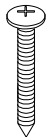
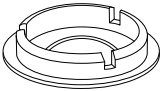
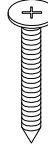
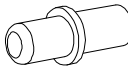

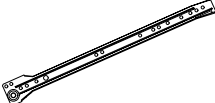
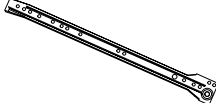
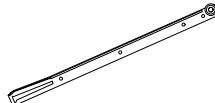
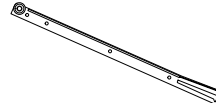
120'



2

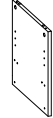


1  x 1	2  x 1	3  x 1	4  x 1
5  x 1	6  x 1	7  x 1	8  x 1
9  x 1	10  x 1	11  x 4	12  x 1
13  x 1	14  x 1	15  x 1	16  x 1
17  x 1	18  x 1	19  x 1	20  x 1

<p>A</p>  <p>x 16</p>	<p>B</p>  <p>x 16</p>	<p>C</p>  <p>x 12</p>	<p>D</p>  <p>x 28</p>	<p>E</p>  <p>M10 x 50</p> <p>x 8</p>
<p>F</p>  <p>x 3</p>	<p>G</p>  <p>M13 x 22</p> <p>x 6</p>	<p>H</p>  <p>M5 x 13</p> <p>x 4</p>	<p>J</p>  <p>x 4</p>	<p>K</p>  <p>M4 x 14</p> <p>x 8</p>
<p>L</p>  <p>x 8</p>	<p>M</p>  <p>M6 x 16</p> <p>x 8</p>	<p>N</p>  <p>x 12</p>	<p>P</p>  <p>M7 x 19</p> <p>x 12</p>	<p>Q</p>  <p>M13 x 20</p> <p>x 16</p>
<p>R</p>  <p>x 2</p>	<p>S</p>  <p>M6 x 19</p> <p>x 4</p>	<p>T</p>  <p>x 16</p>	<p>U</p>  <p>M7 x 37</p> <p>x 4</p>	<p>V</p>  <p>x 4</p>
<p>W</p>  <p>M7 x 37</p> <p>x 10</p>	<p>Y1</p>  <p>x 1</p>	<p>Y2</p>  <p>x 1</p>	<p>Z1</p>  <p>x 1</p>	<p>Z2</p>  <p>x 1</p>

1

5



x 1

Y1

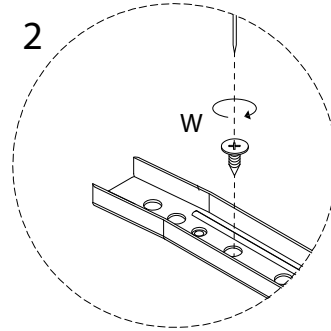
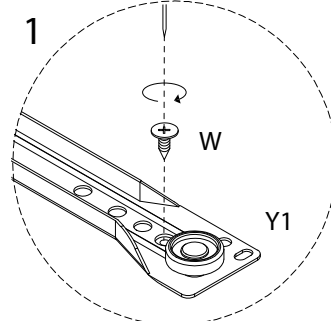
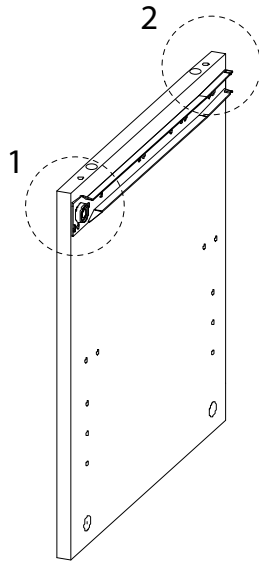


x 1

W



x 2



2

6



x 1

Y2

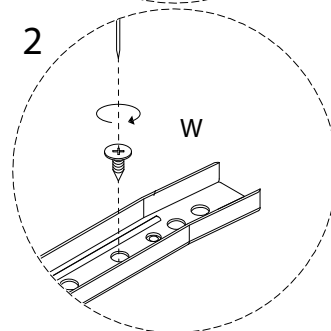
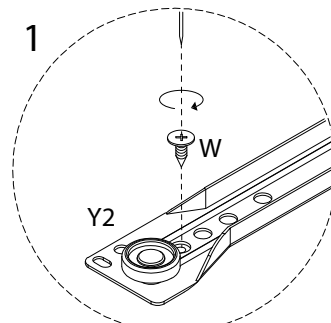
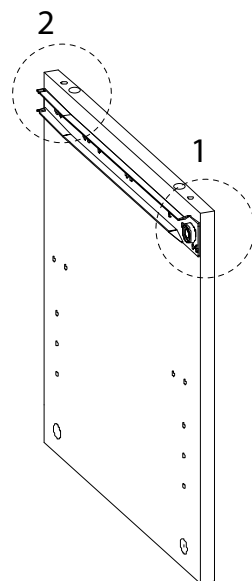


x 1

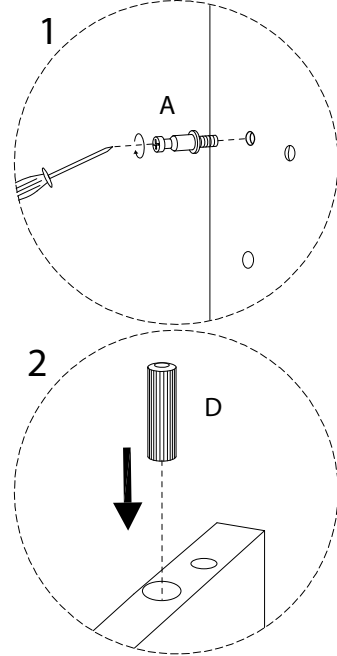
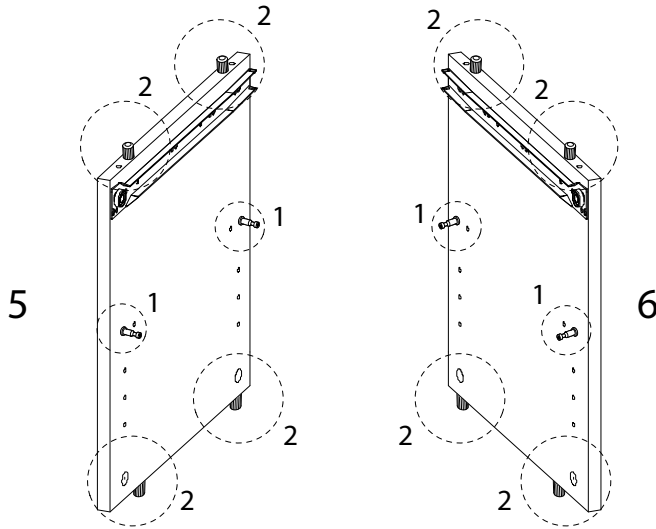
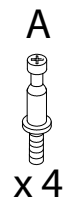
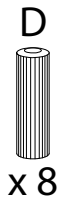
W



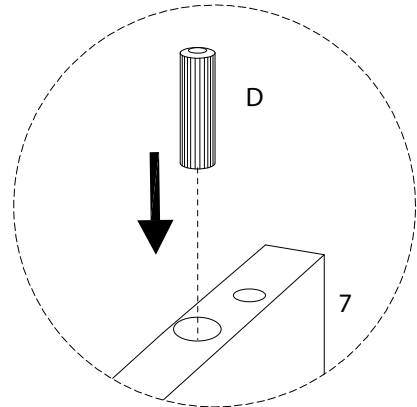
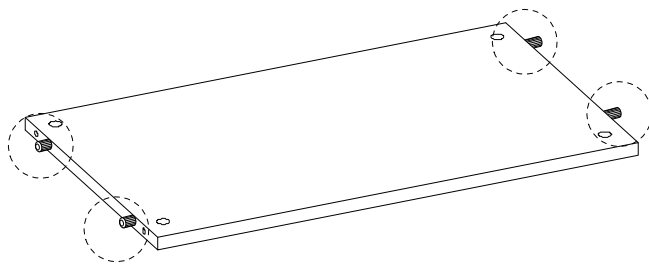
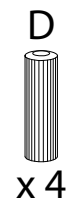
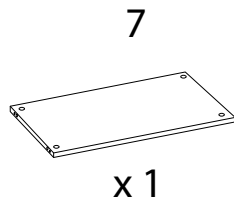
x 2



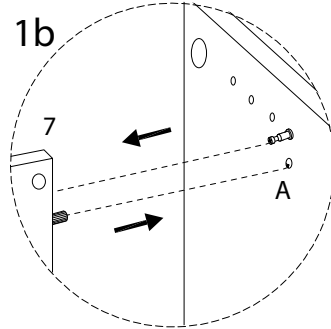
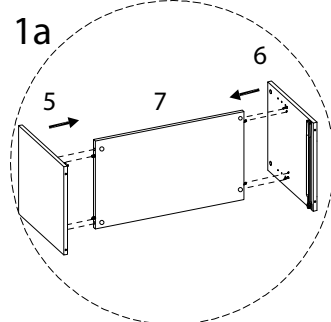
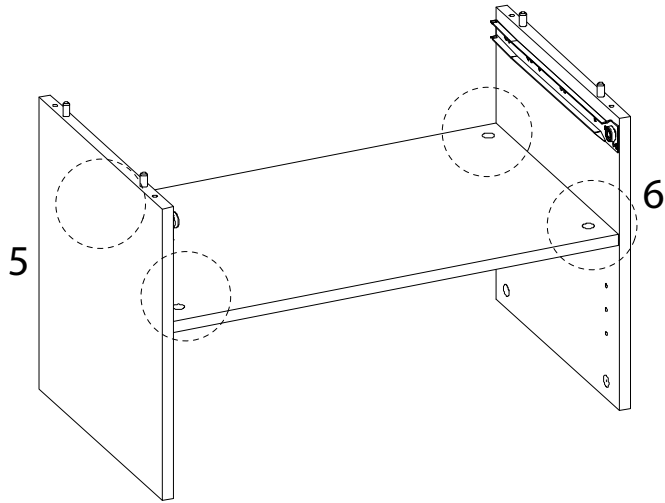
3



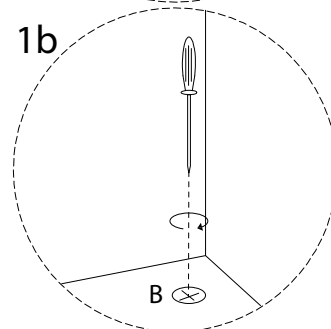
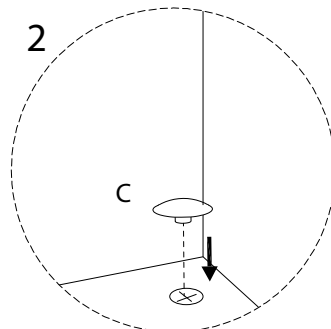
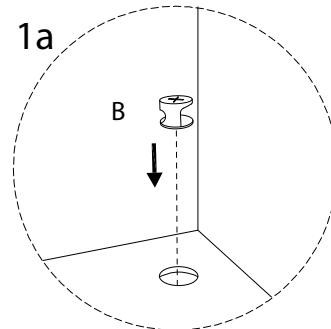
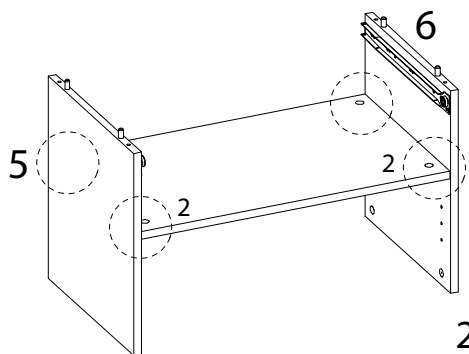
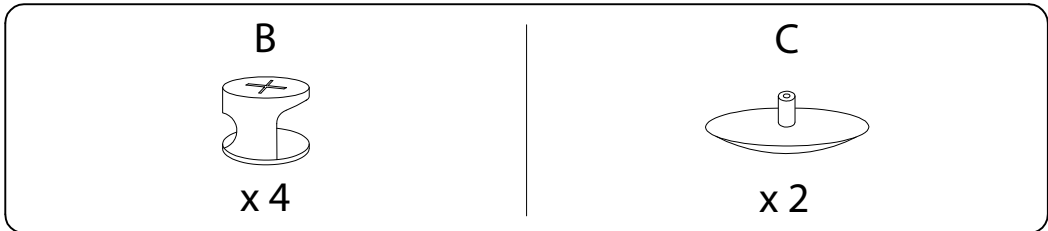
4



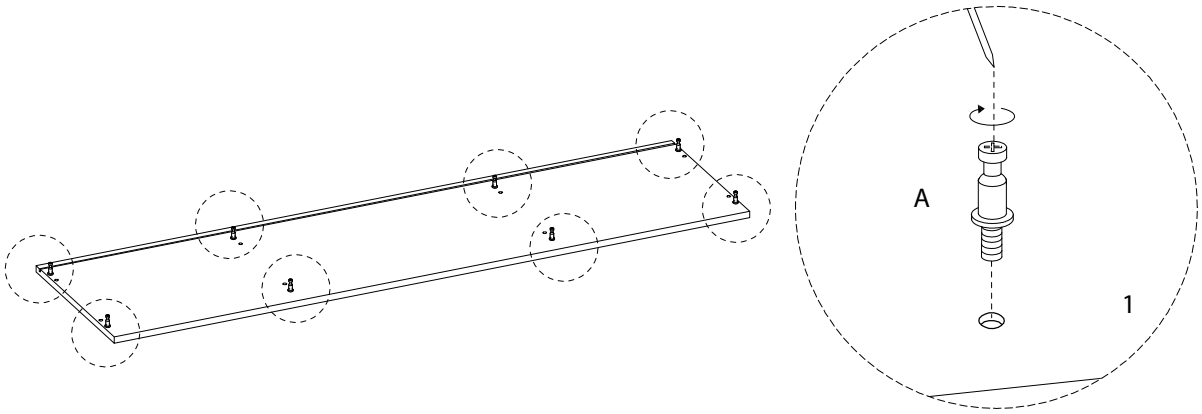
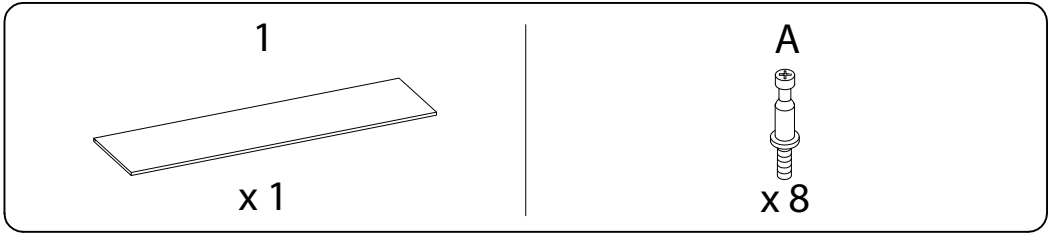
5



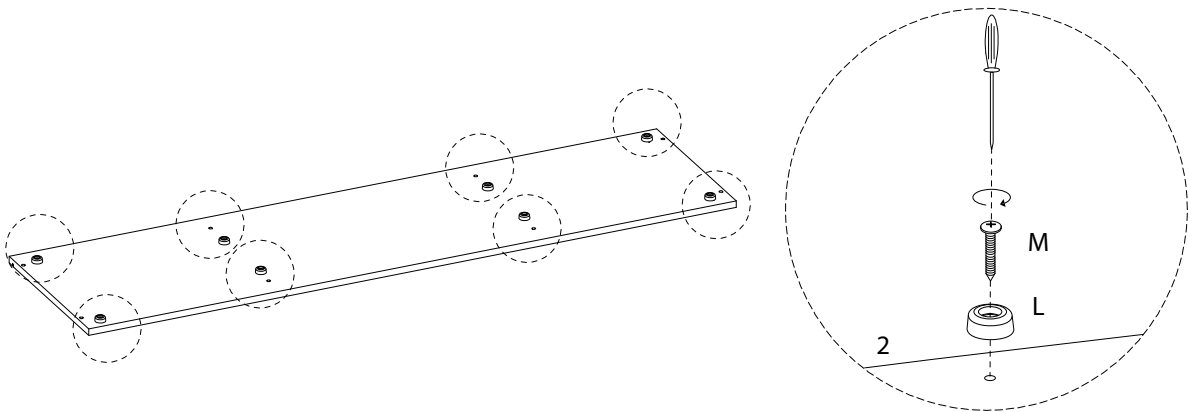
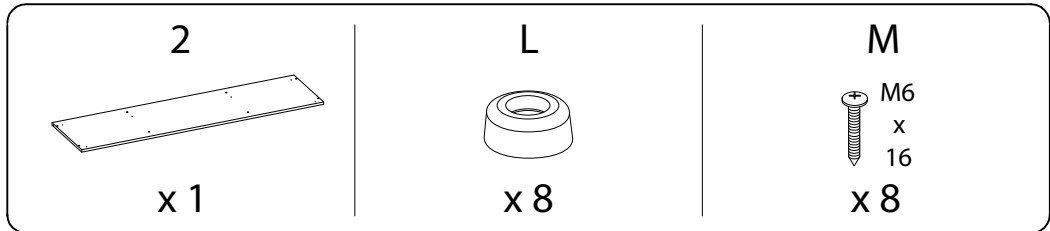
6



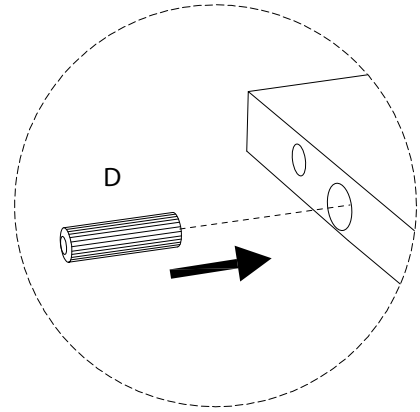
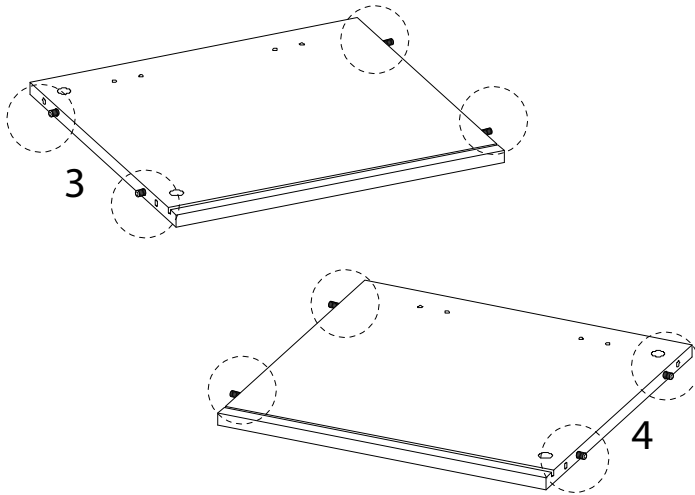
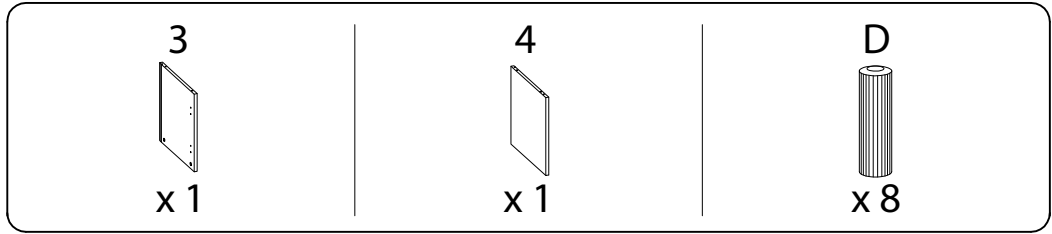
7



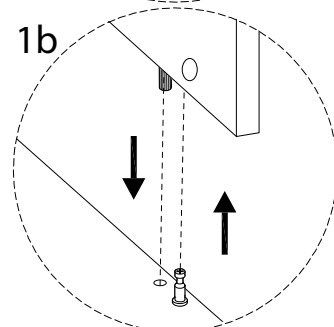
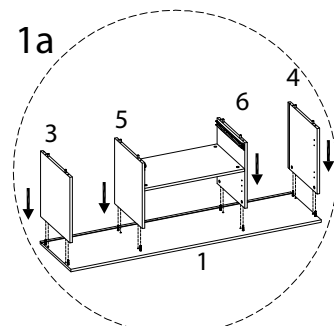
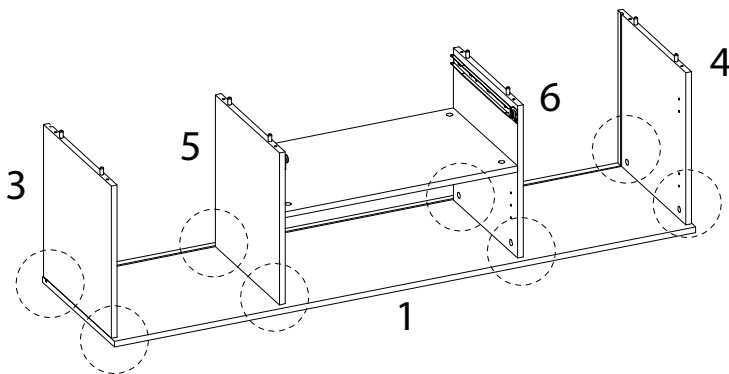
8



9



10



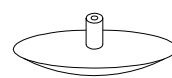
11

B

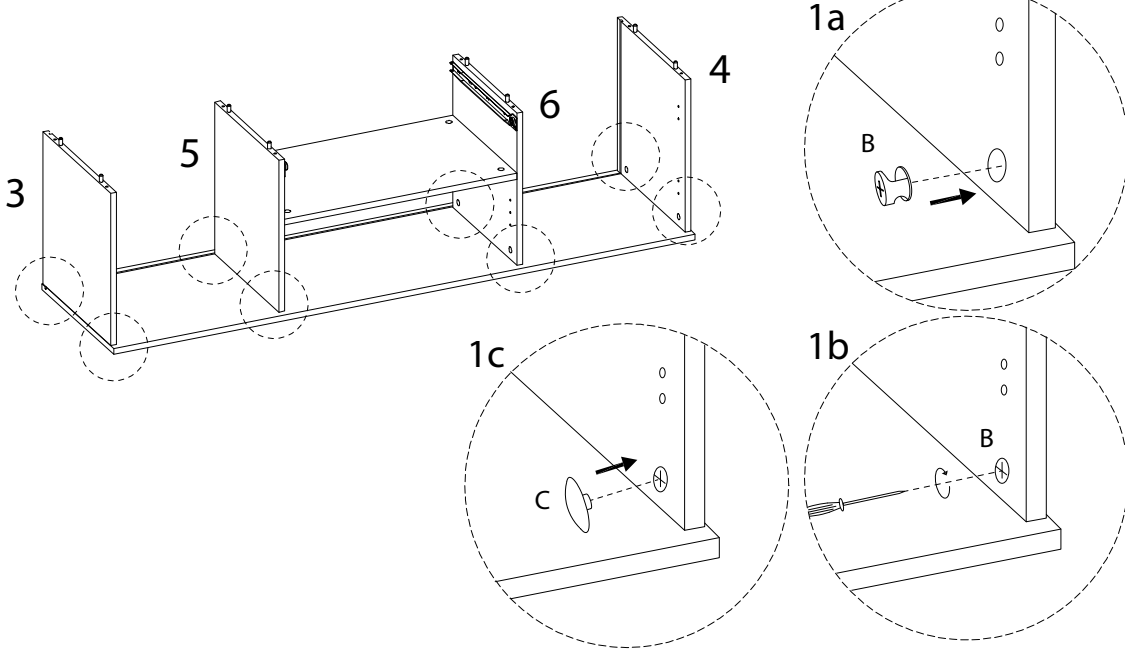


x 8

C

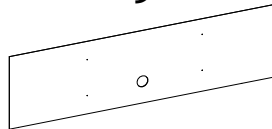


x 8

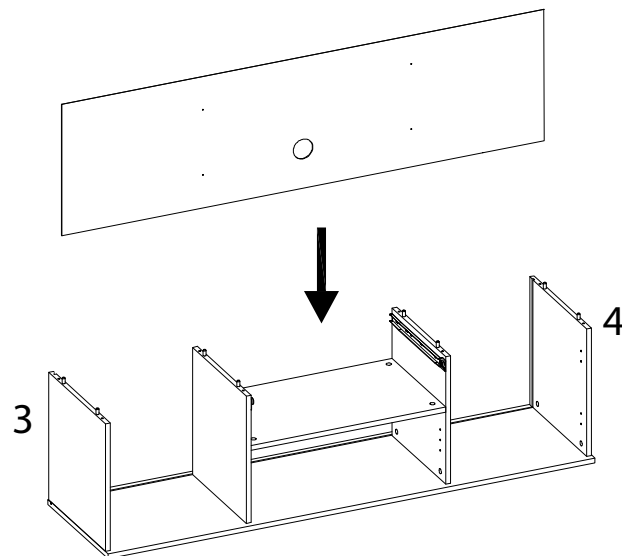


12

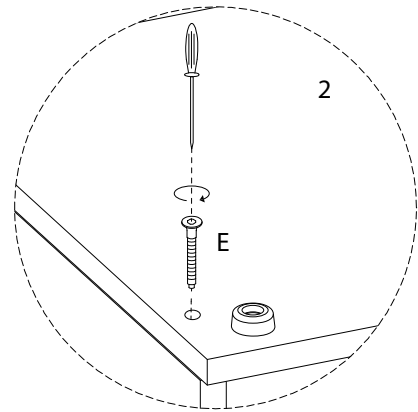
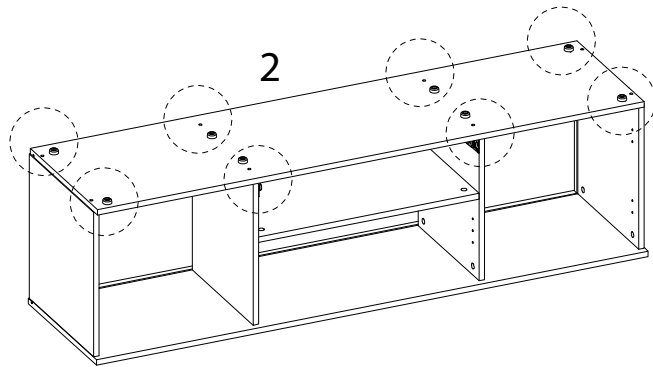
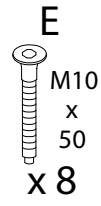
9



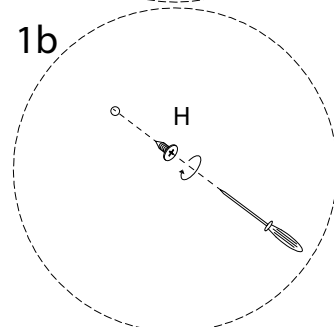
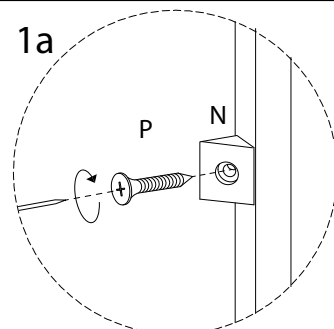
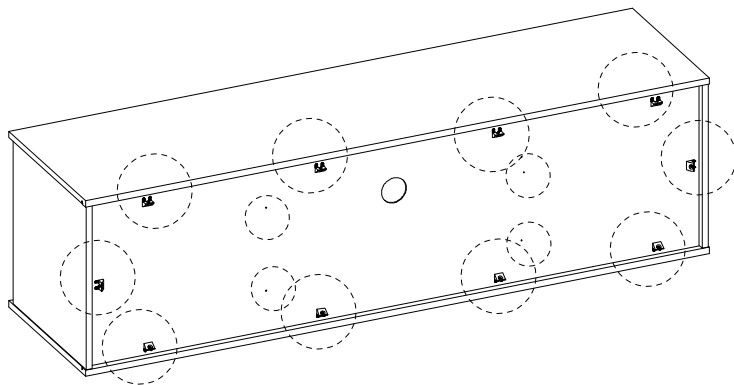
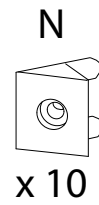
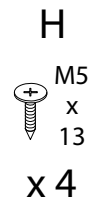
x 1



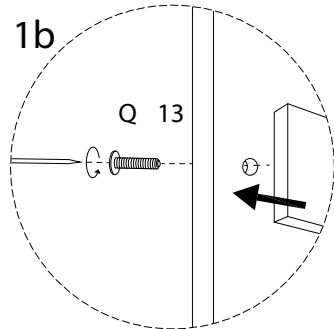
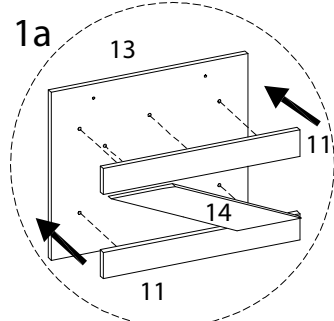
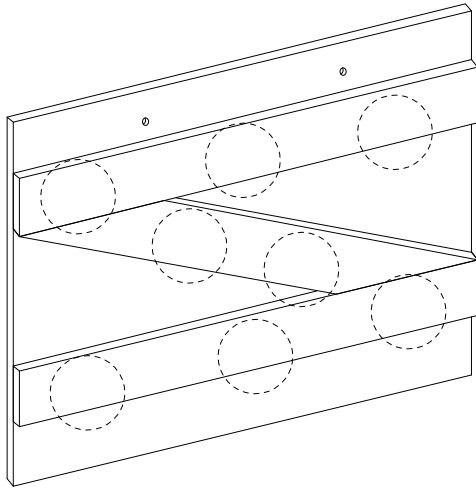
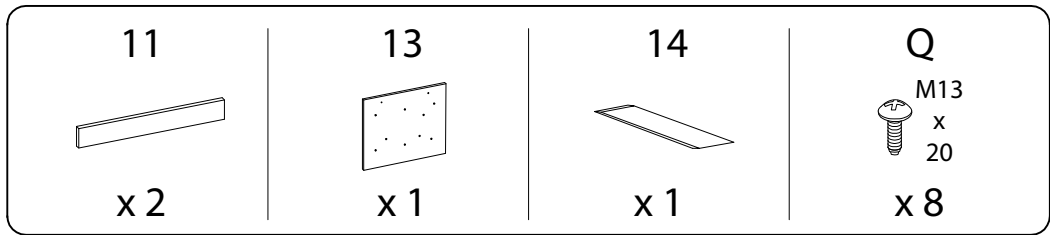
13



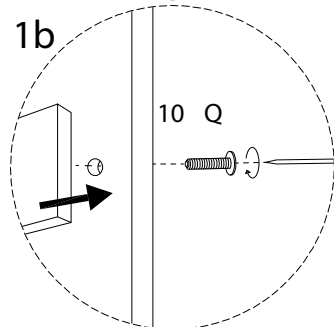
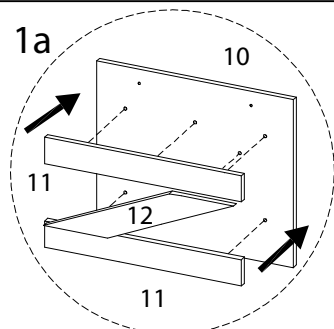
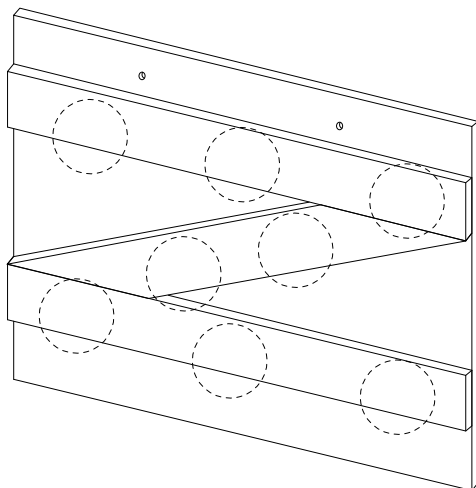
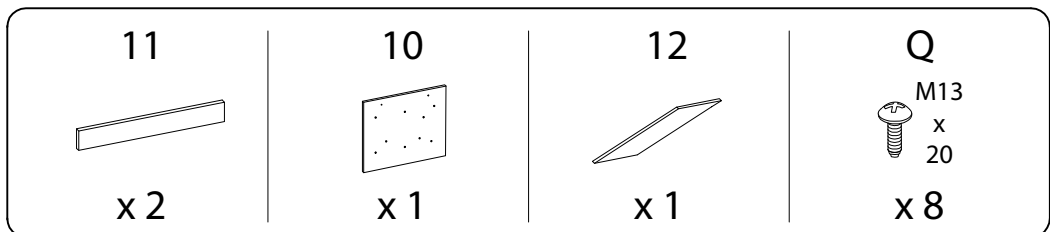
14



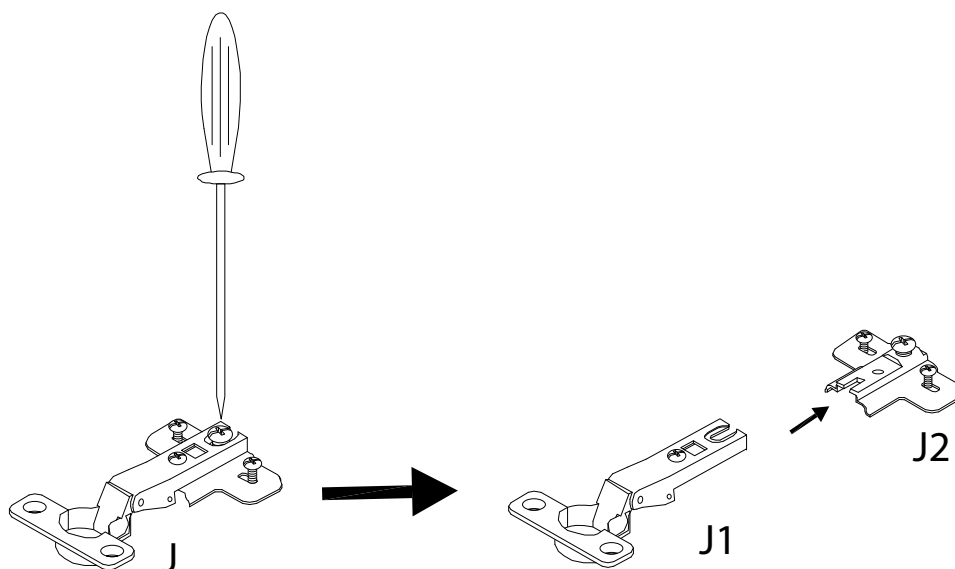
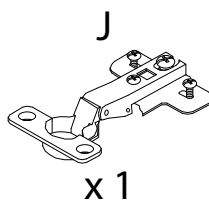
15



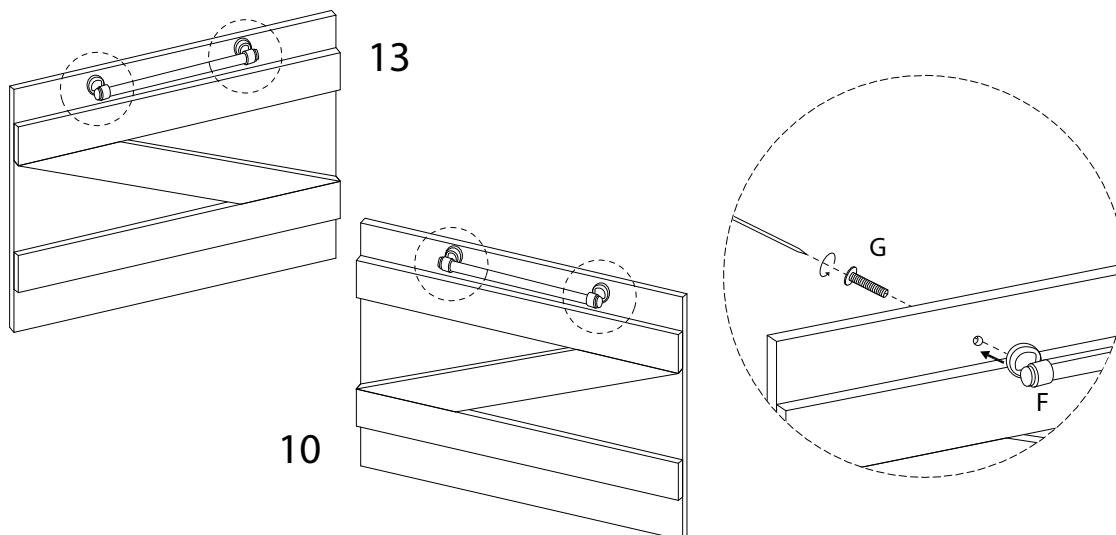
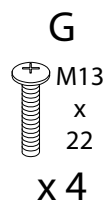
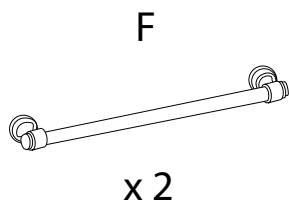
16



17 x 4

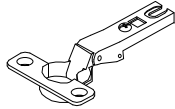


18



19

J1

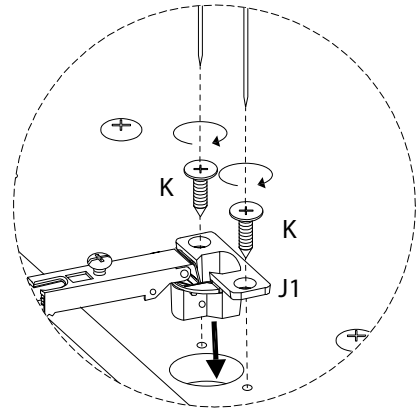
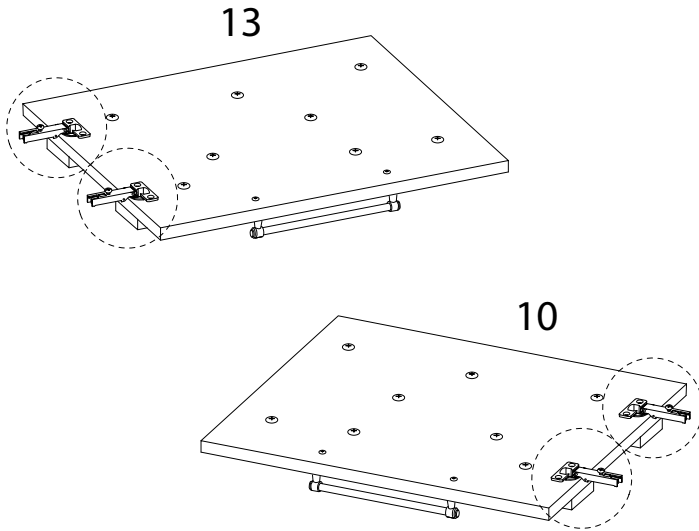


x 4

K

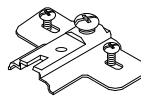


x 4

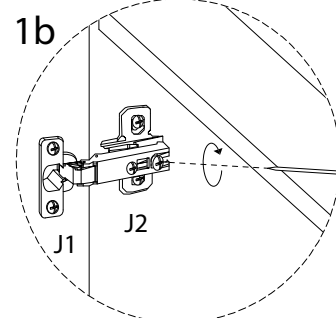
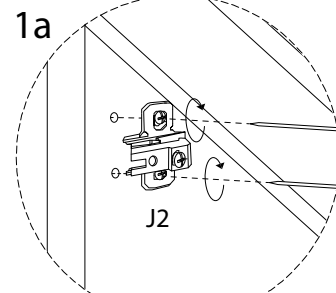
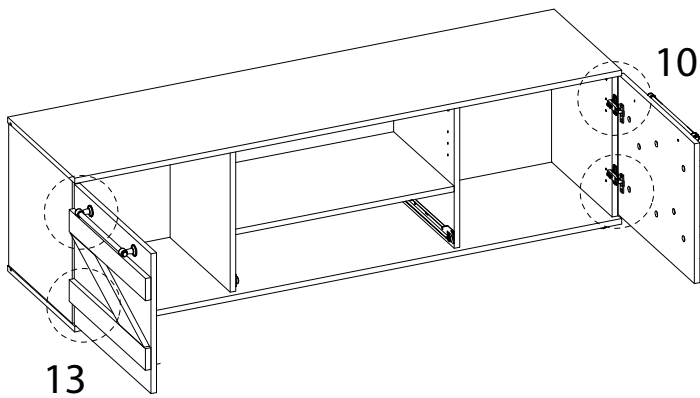


20

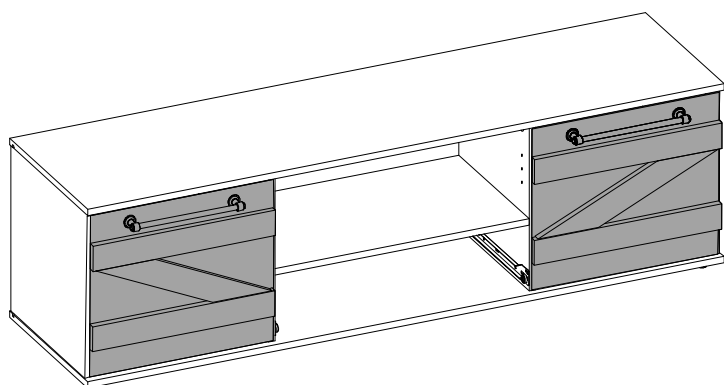
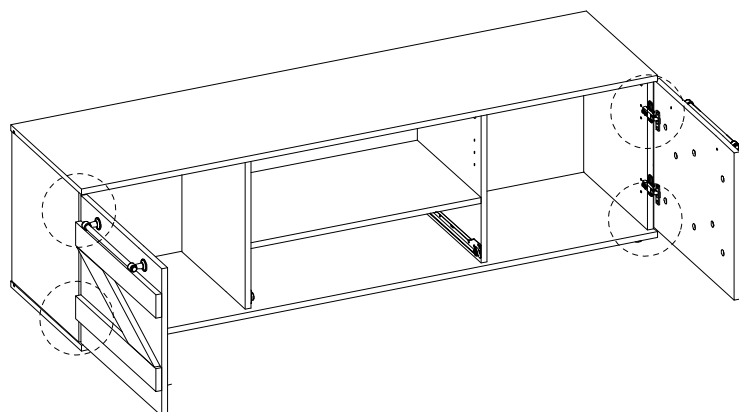
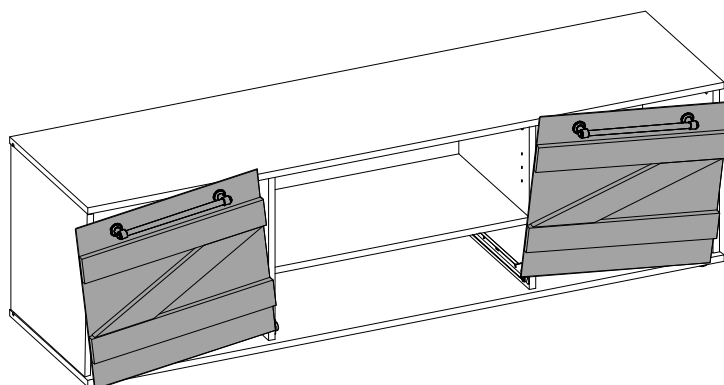
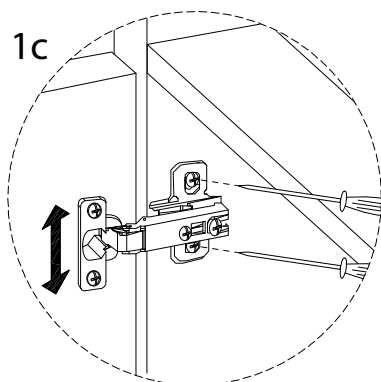
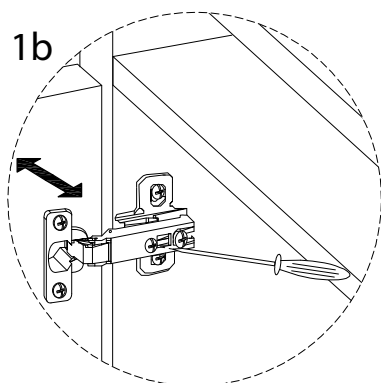
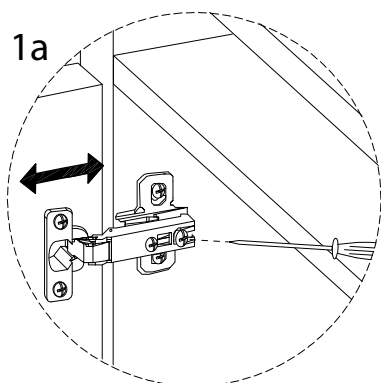
J2



x 4

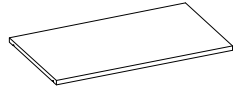


21



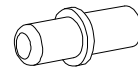
22

8

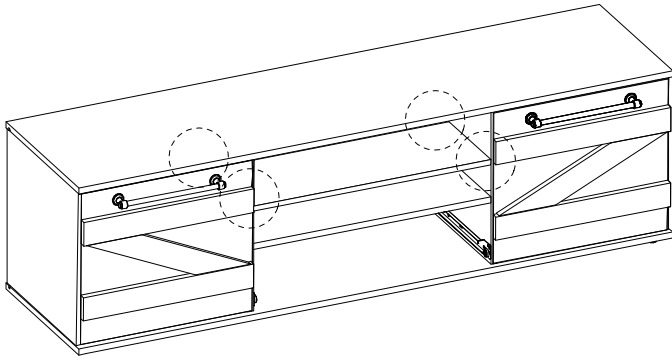


x 1

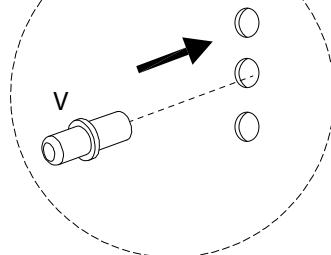
V



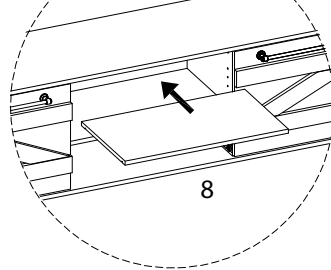
x 4



1a

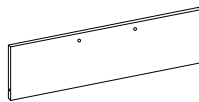


1b



23

15



x 1

A



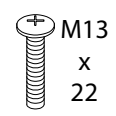
x 3

F

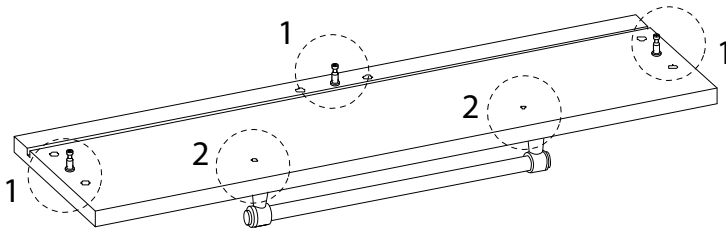


x 1

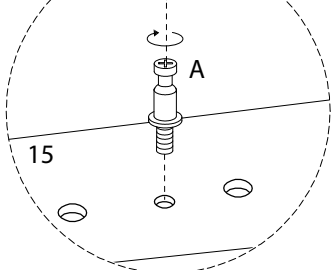
G



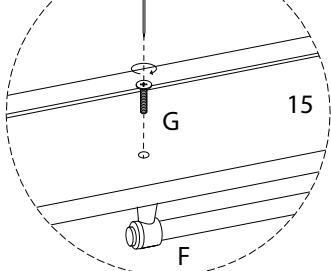
x 2



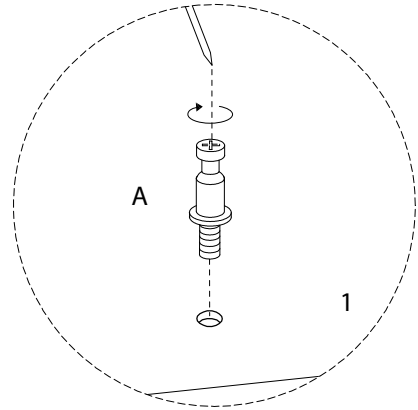
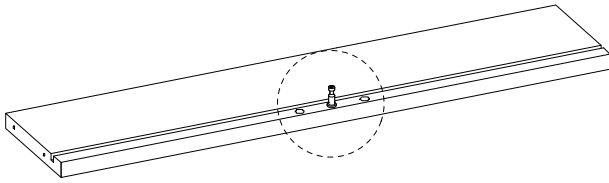
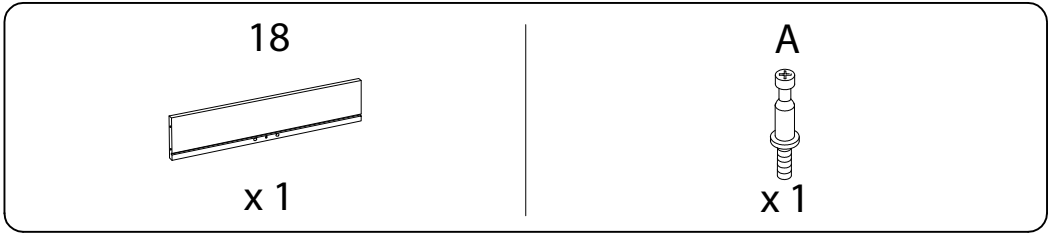
1



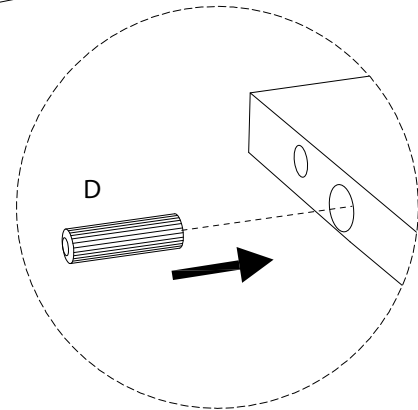
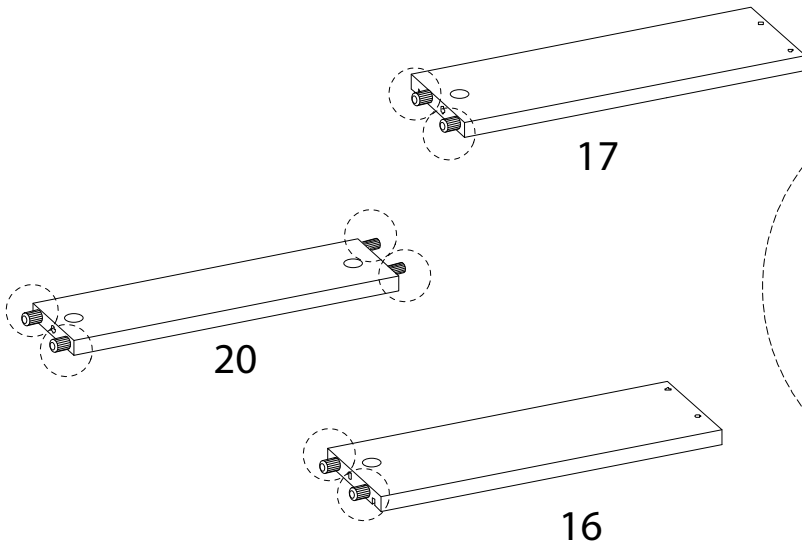
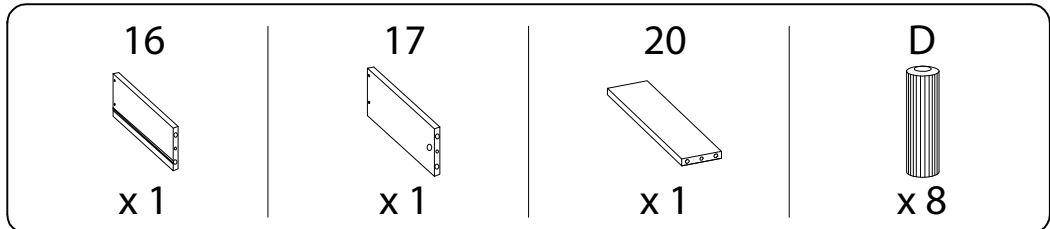
2



24



25



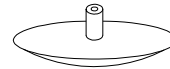
26

B

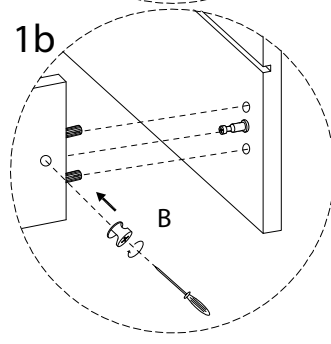
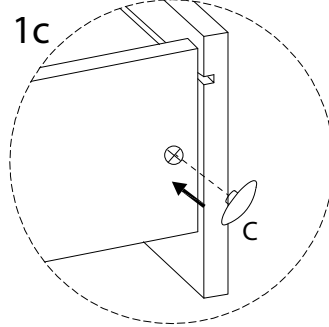
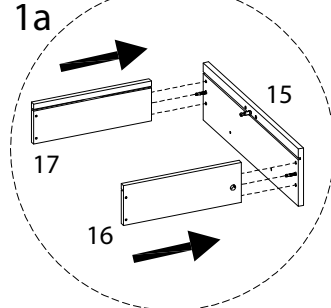
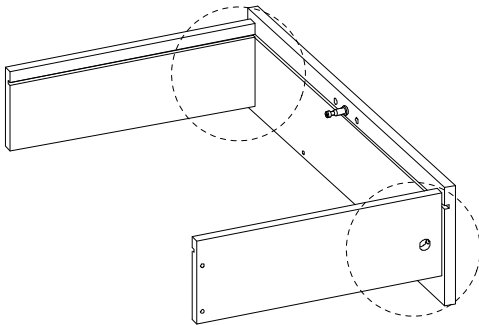


x 2

C



x 2

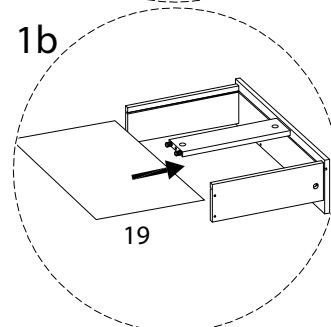
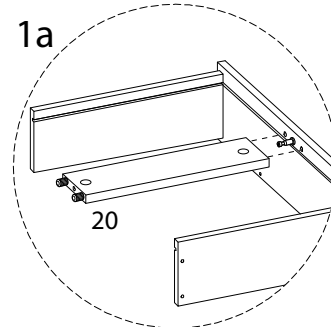
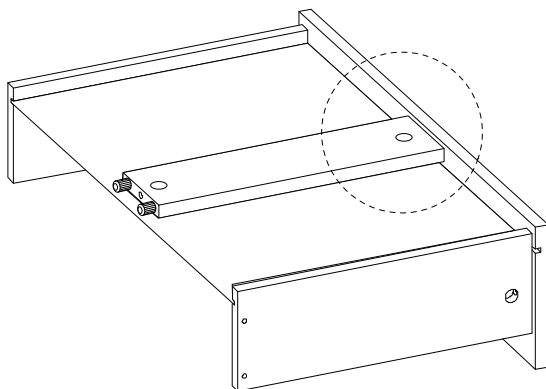


27

19

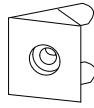


x 1



28

N

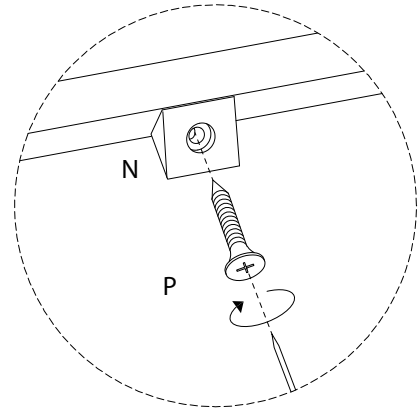
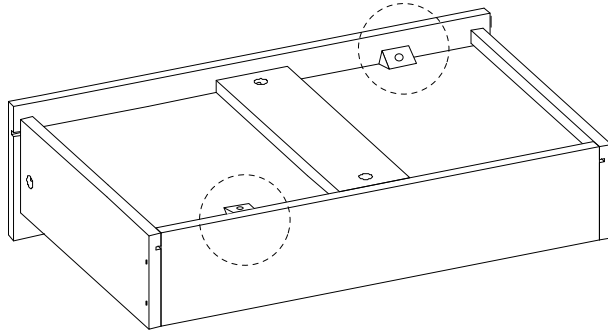


x 2

P



x 2



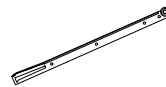
29

W



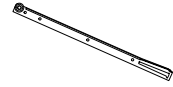
x 4

Z1

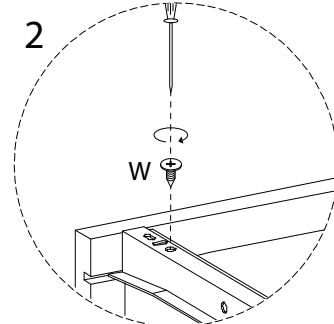
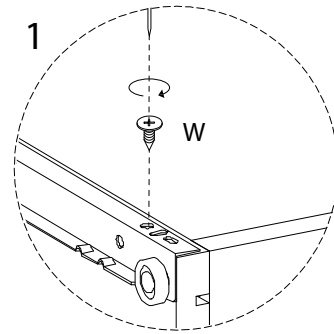
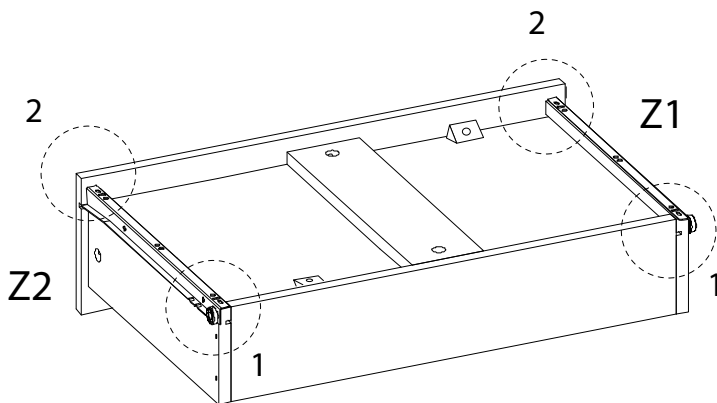


x 1

Z2



x 1



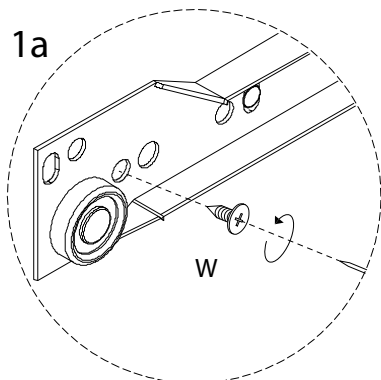
30

W

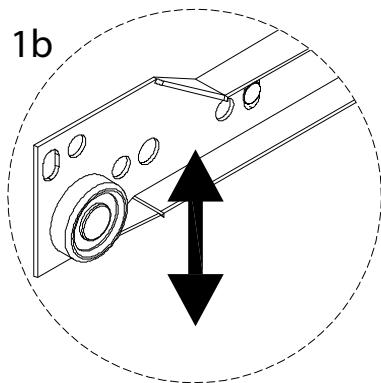


x 2

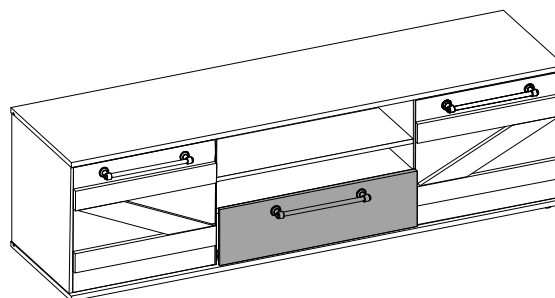
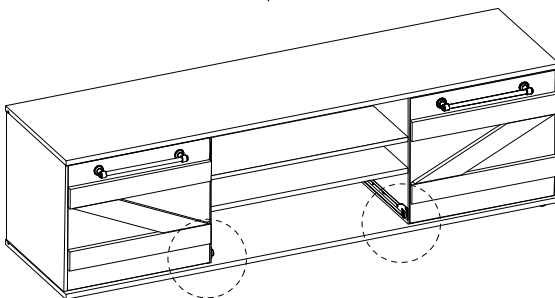
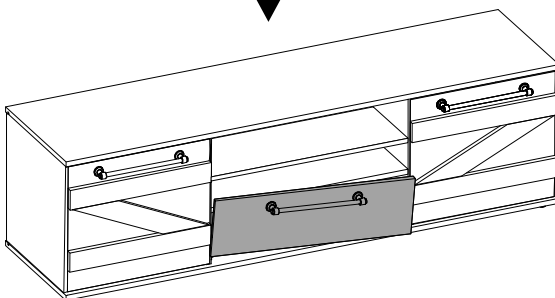
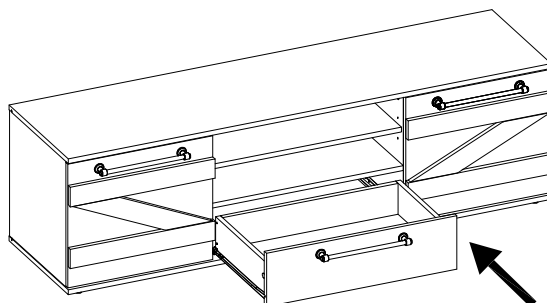
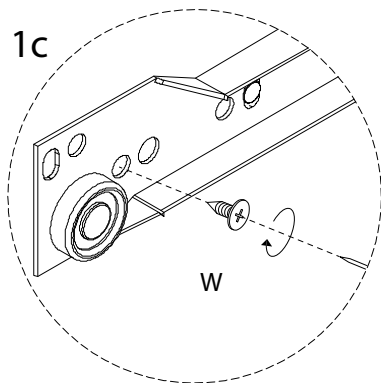
1a



1b

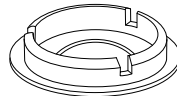


1c

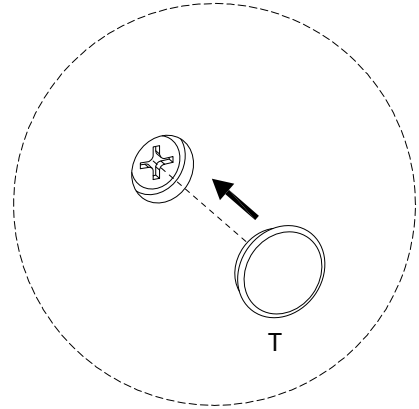
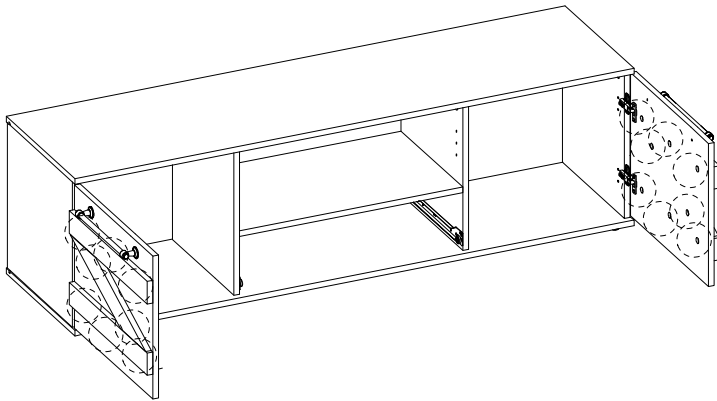


31

T

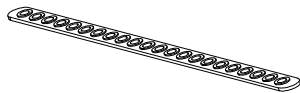


x 16



32

R

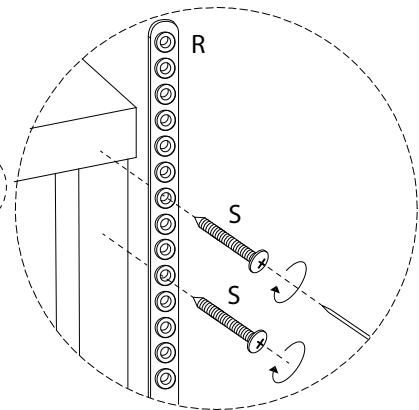
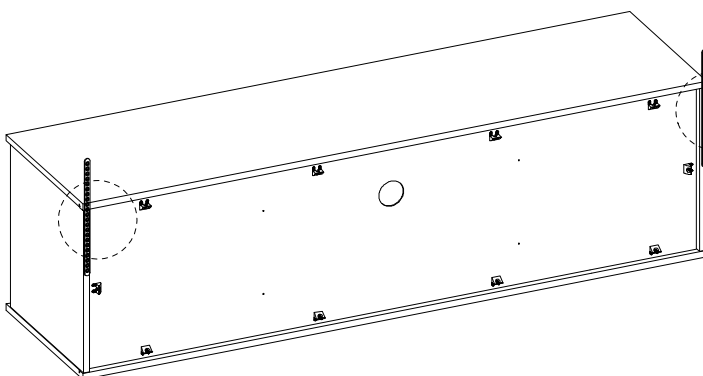


x 2

S



M6
x
19
x 4



33

