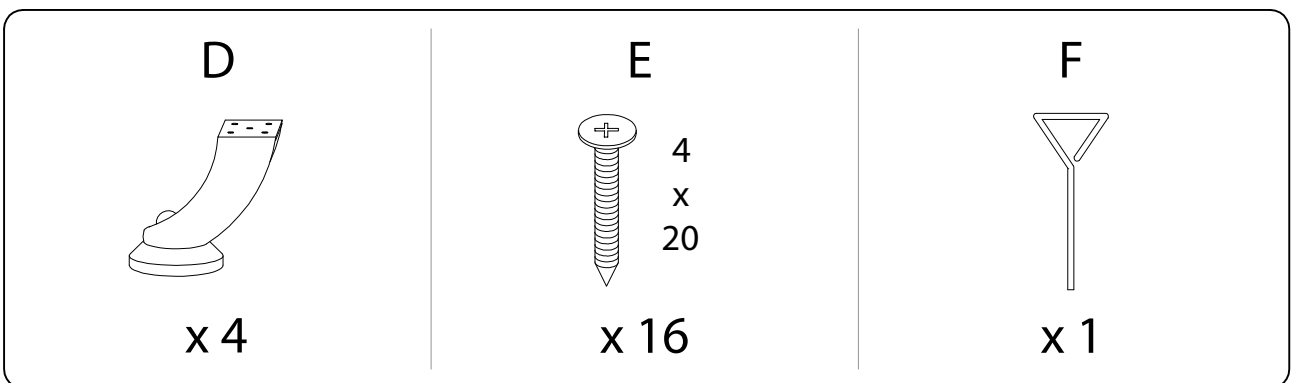
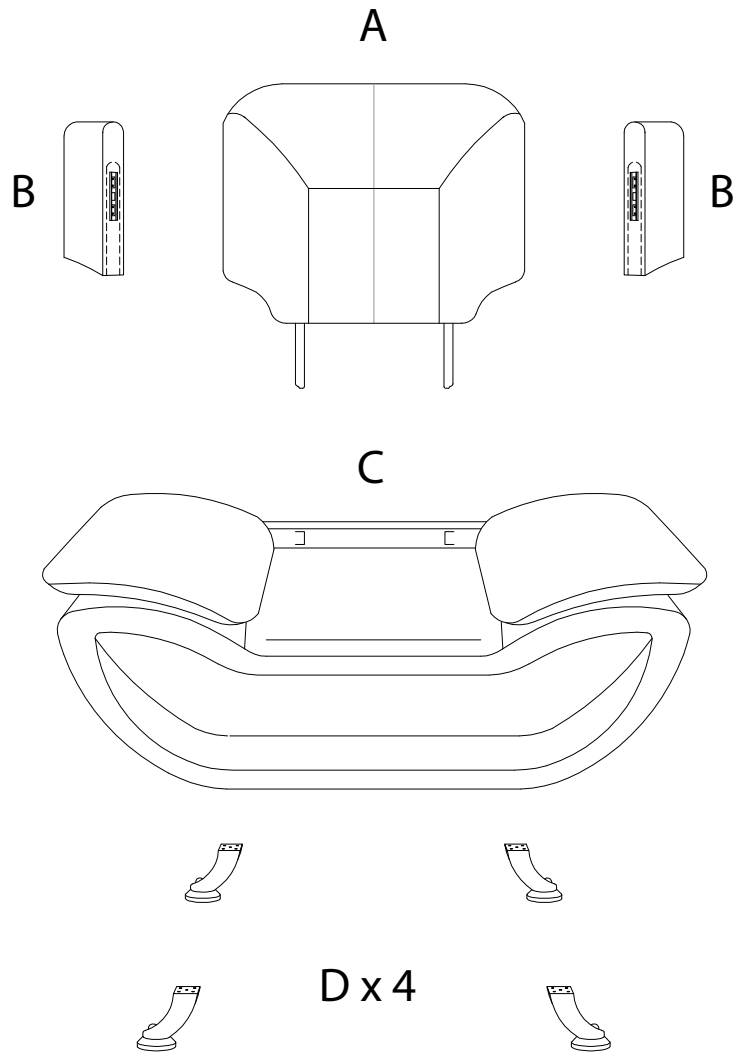
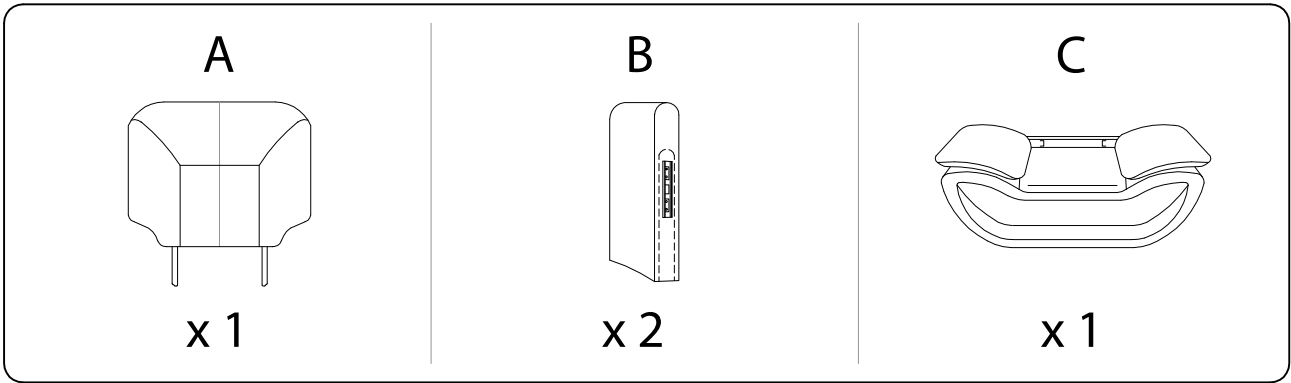
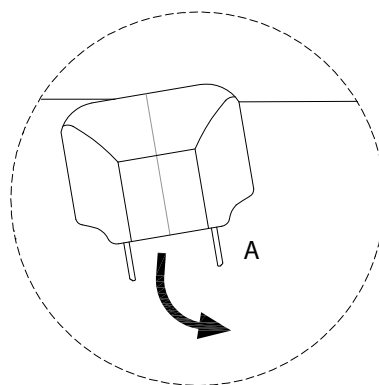
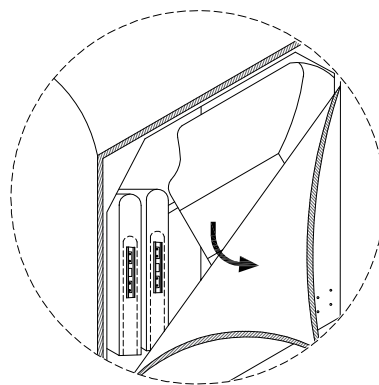
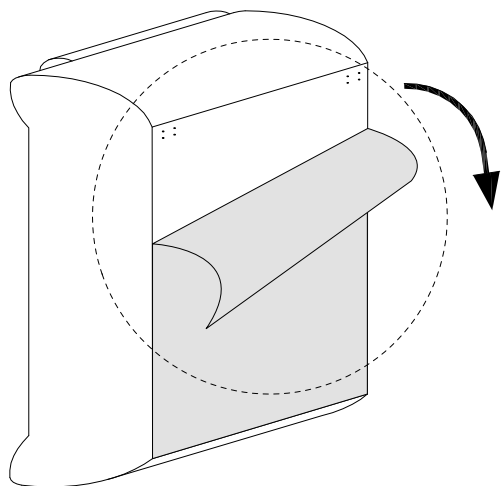

		2



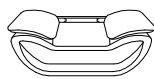
!

C



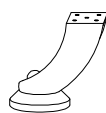
1

C



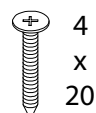
x 1

D



x 4

E

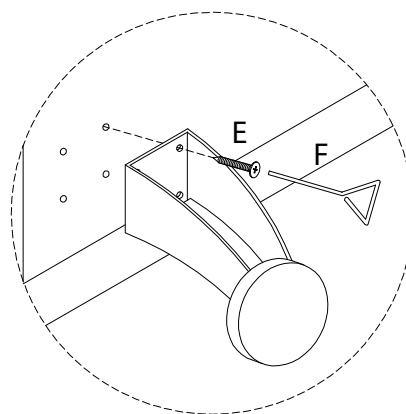
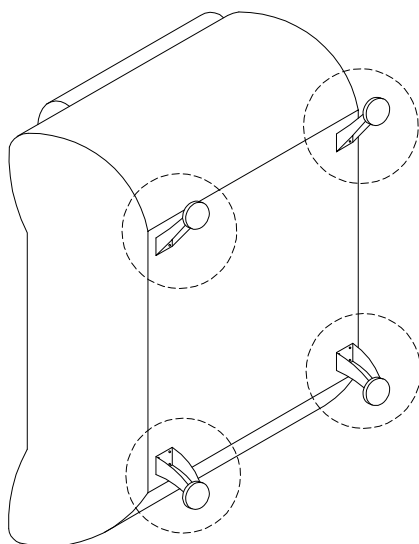


4
x
20
x 16

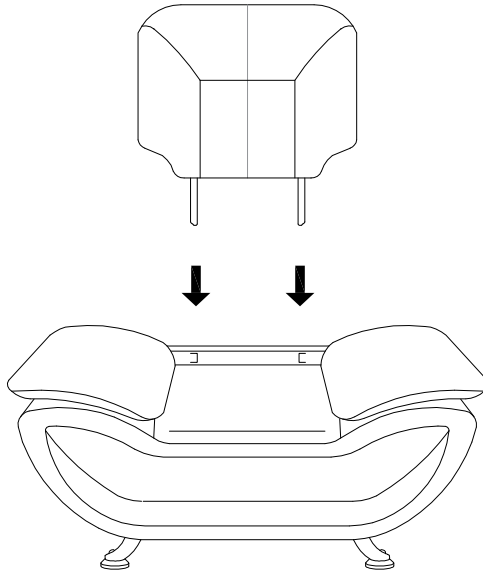
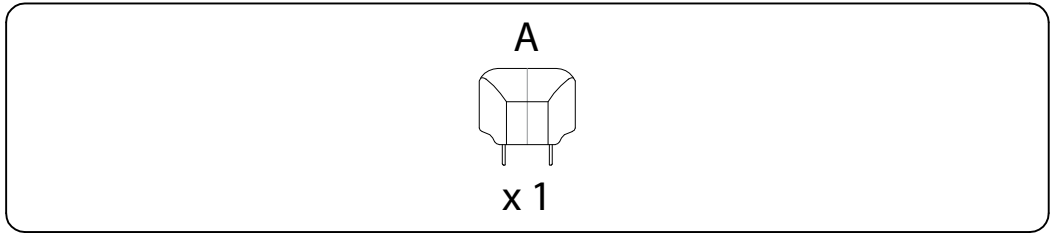
F



x 1



2



3

