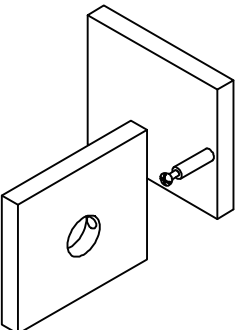
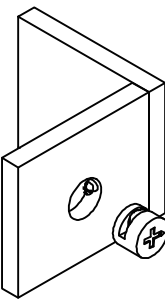
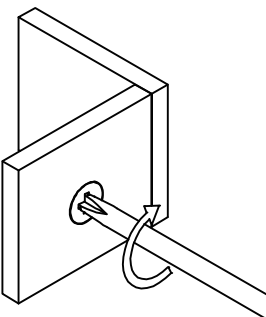
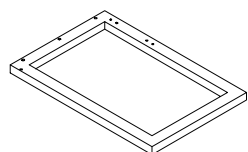
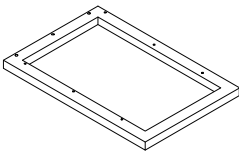
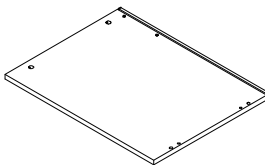
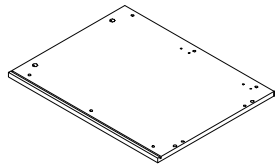
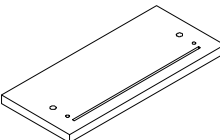
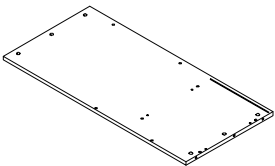
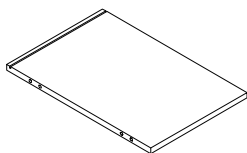

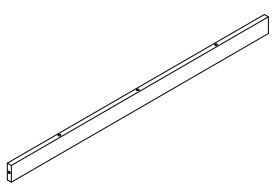
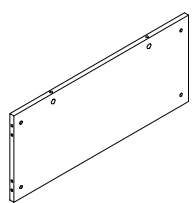
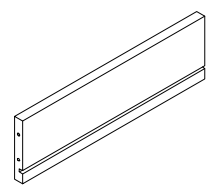
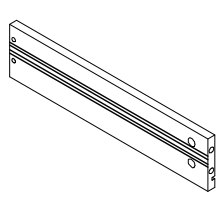
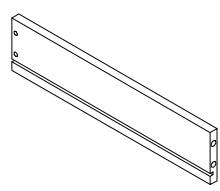
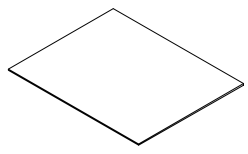
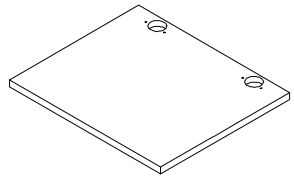
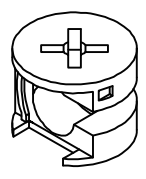
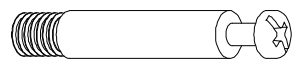
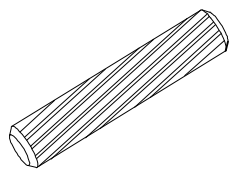
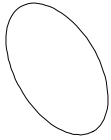
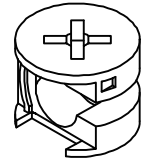
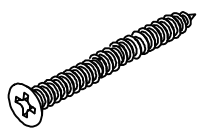
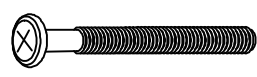

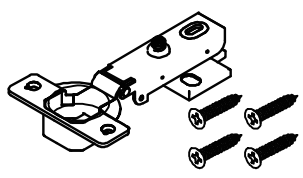

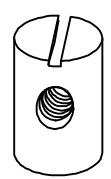
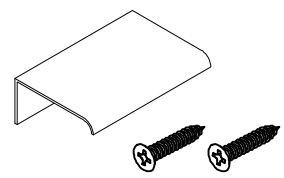
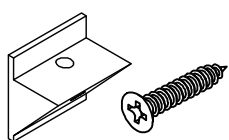


① 	② 	③ 	
1 x 1 	2 x 1 	3 x 1 	4 x 1 
5 x 1 	6 x 1 	7 x 1 	8 x 1 

<p>9 x 1</p> 	<p>10 x 1</p> 	<p>11 x 1</p> 	<p>12 x 1</p> 
<p>13 x 1</p> 	<p>14 x 1</p> 	<p>15 x 1</p> 	<p>A x 21</p>  <p>ø15x11</p>
<p>B x 25</p> 	<p>C x 12</p>  <p>ø8x30</p>	<p>D x 2</p> 	<p>E x 4</p>  <p>ø12x11</p>
<p>F x 4</p>  <p>ø3.5x30</p>	<p>G x 2</p>  <p>M6x70</p>	<p>H x 2</p>  <p>M6x50</p>	<p>I x 2</p>  <p>ø3.5x16</p>
<p>J x 6</p>  <p>M6x30</p>	<p>K x 4</p> 	<p>L x 2</p>  <p>ø3x12</p>	<p>M x 4</p>  <p>ø3x16</p>

