





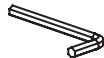





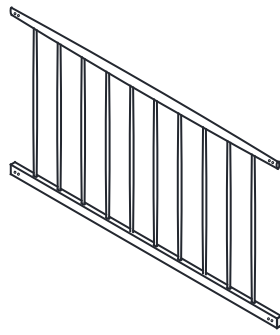




<b>A</b>		(M8x20)	16 pcs	<b>B</b>		(M6x35)	5 pcs
<b>C</b>		(M6x30)	6 pcs	<b>D</b>		(M6x55)	3 pcs
<b>E</b>		M6	14 pcs	<b>F</b>			1 pc
<b>G</b>			1 pc	<b>H</b>			24 pcs
<b>I</b>			12 pcs	<b>J</b>		M6*18	8 pcs
<b>K</b>			1 pc	<b>L</b>		M8*22	8 pcs

**1**



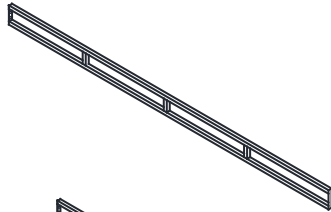
**1 pc**

**2**



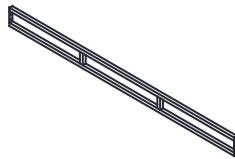
**2 pc**

**3**



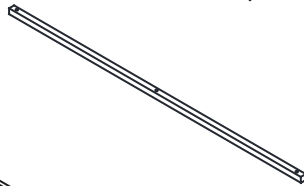
**2 pcs**

**4**



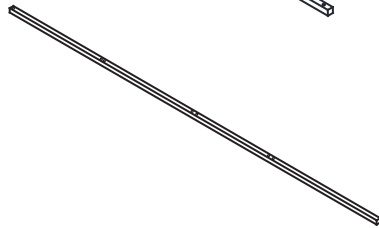
**1 pcs**

**5**



**3 pc**

**6**



**1 pcs**

**7**



**2 pcs**

**8**



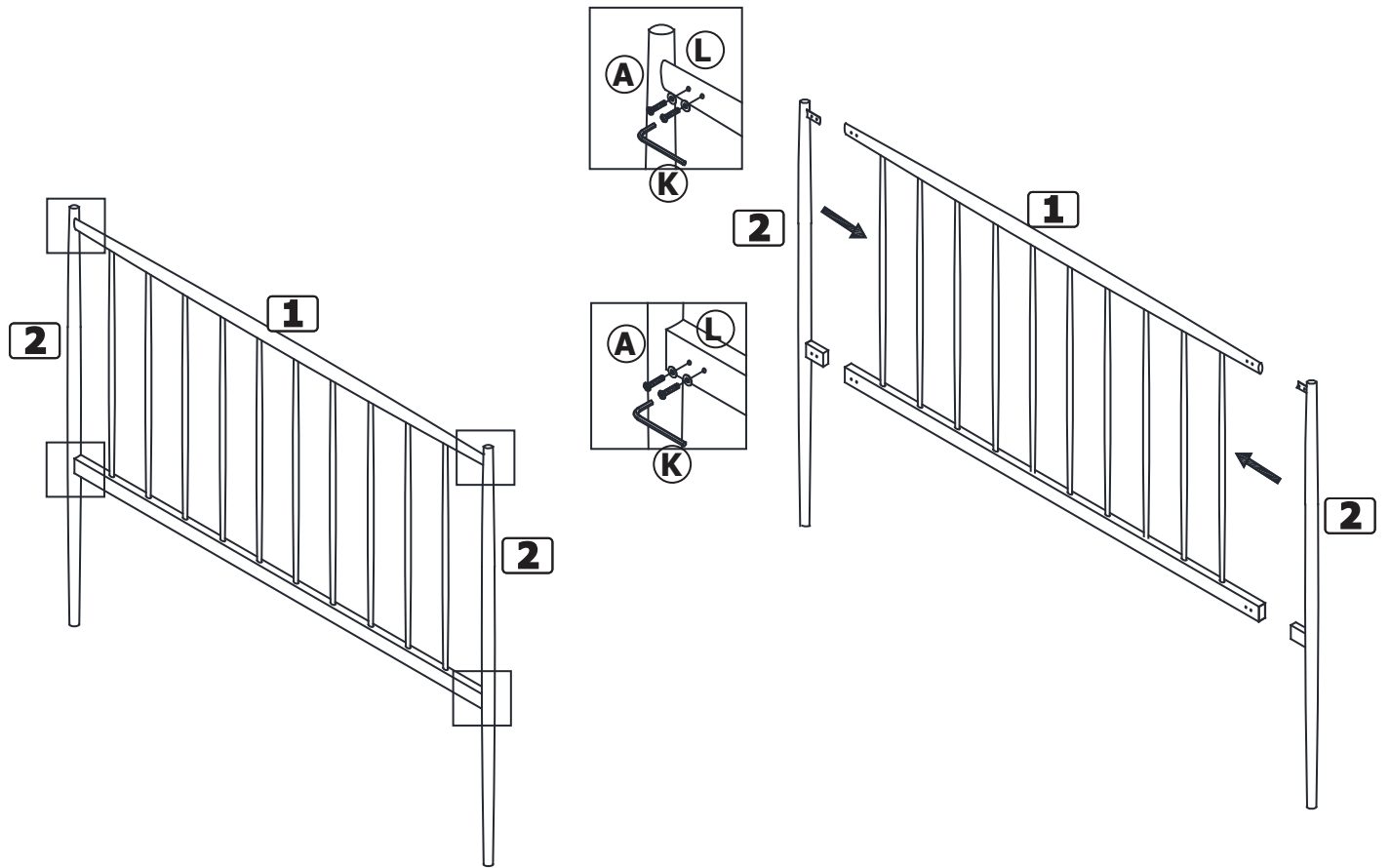
**3 pcs**

**9**

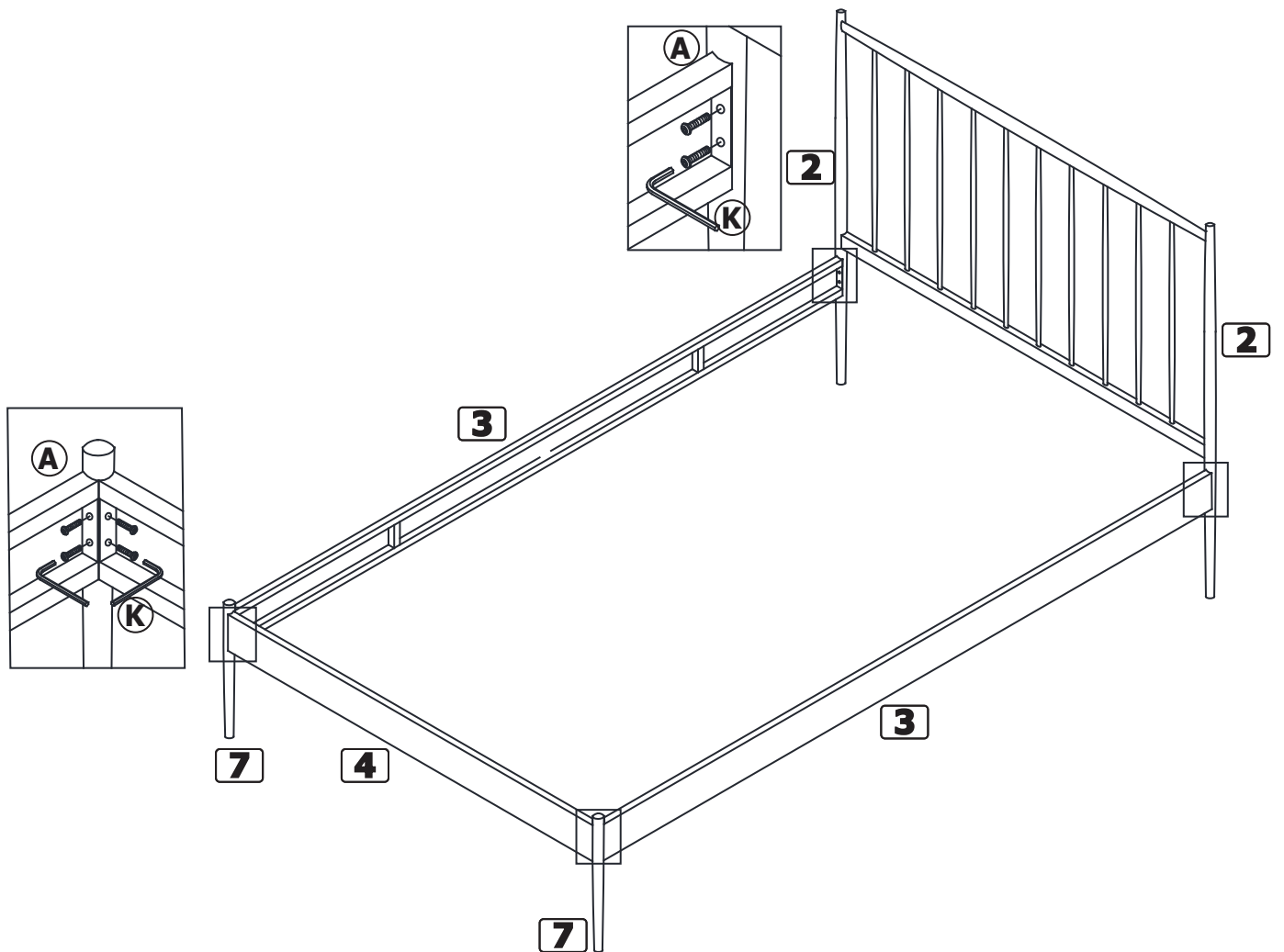


**24 pcs**

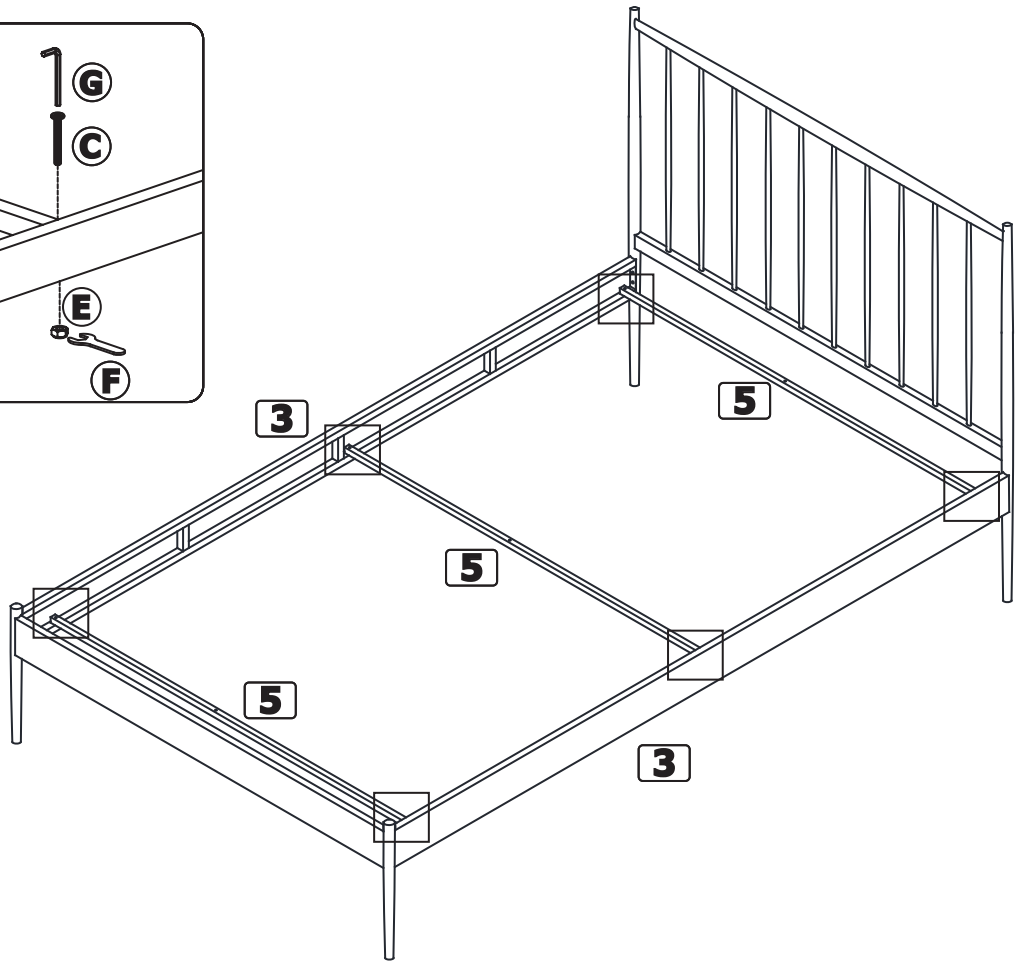
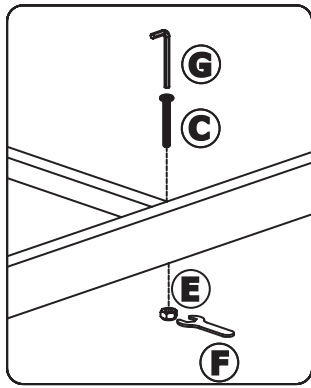
**1**



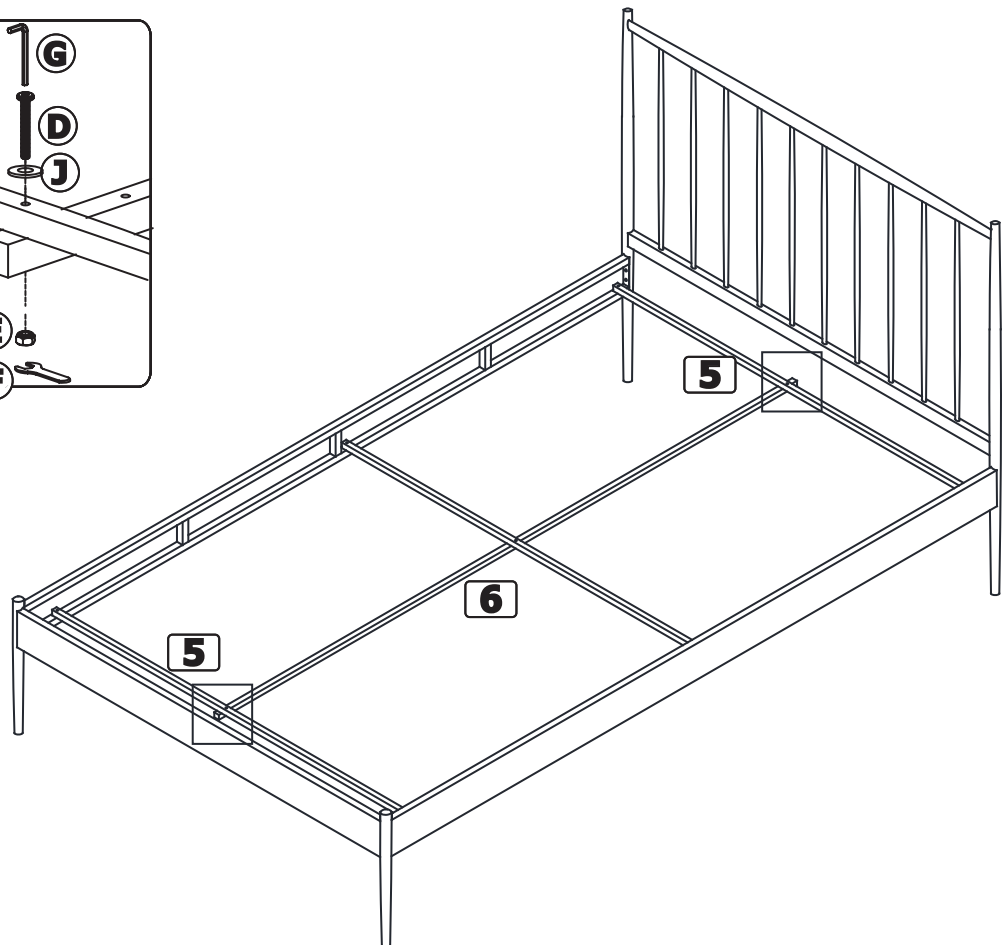
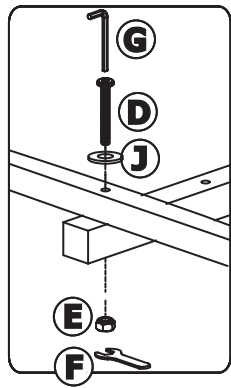
**2**



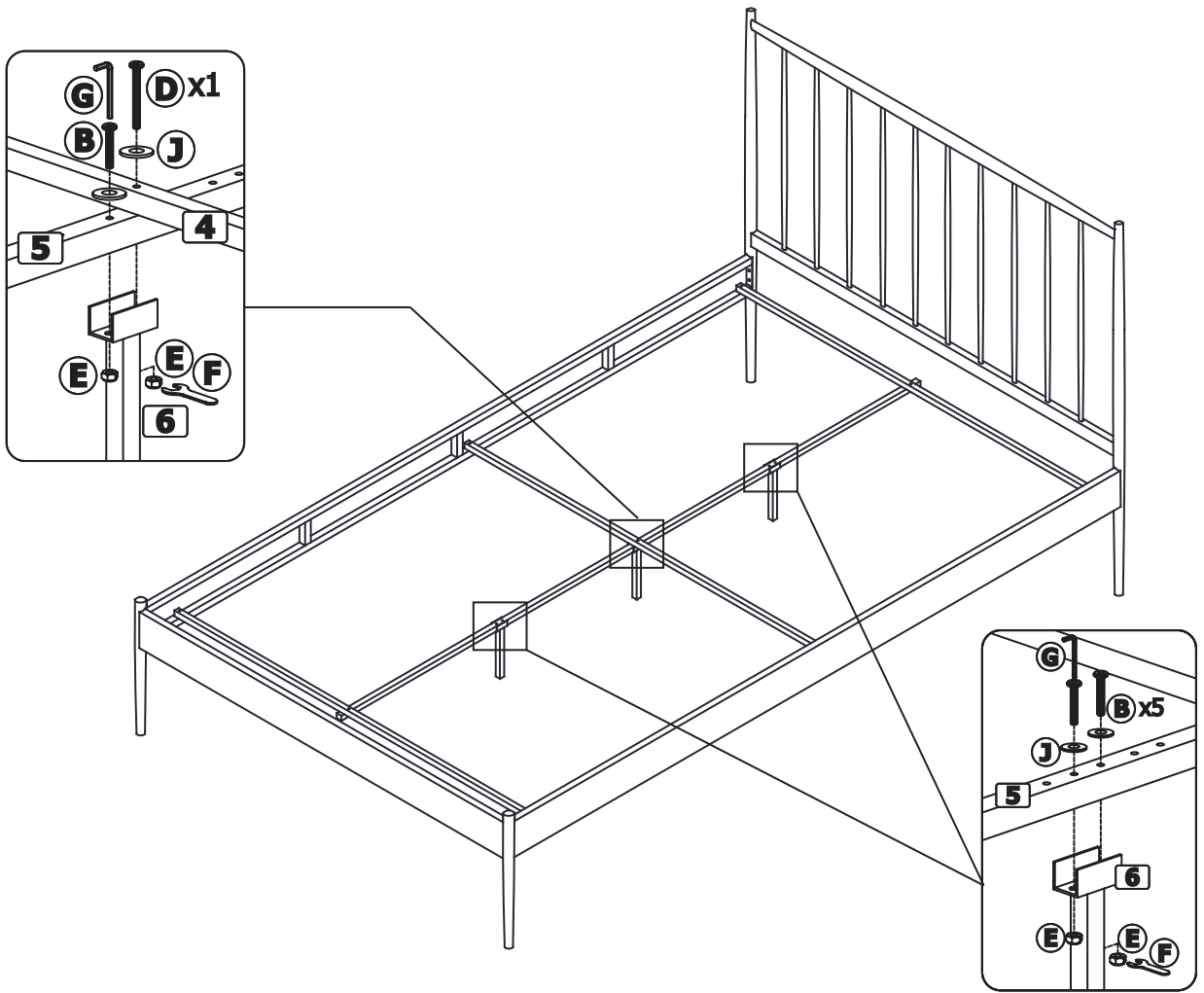
**3**



**4**



5



6

