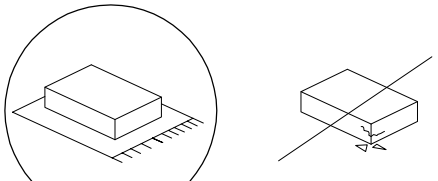

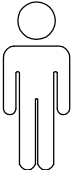
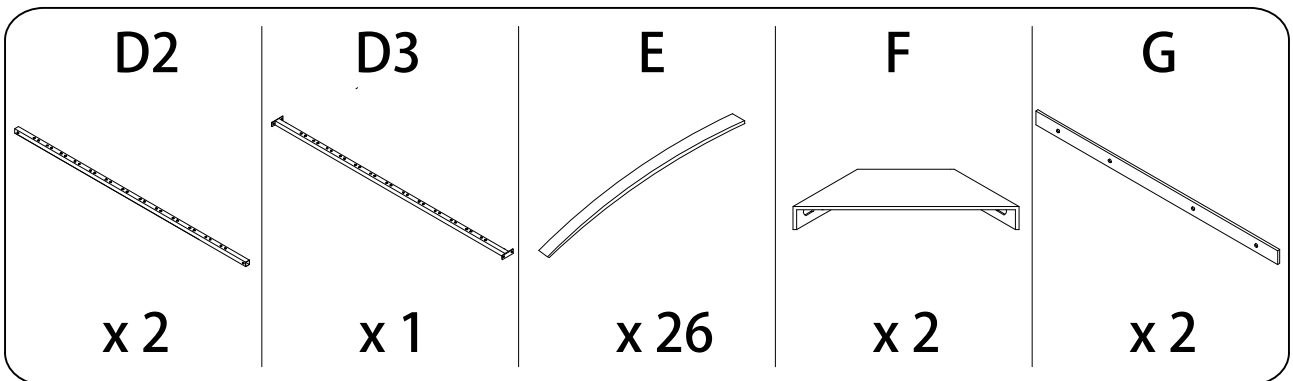
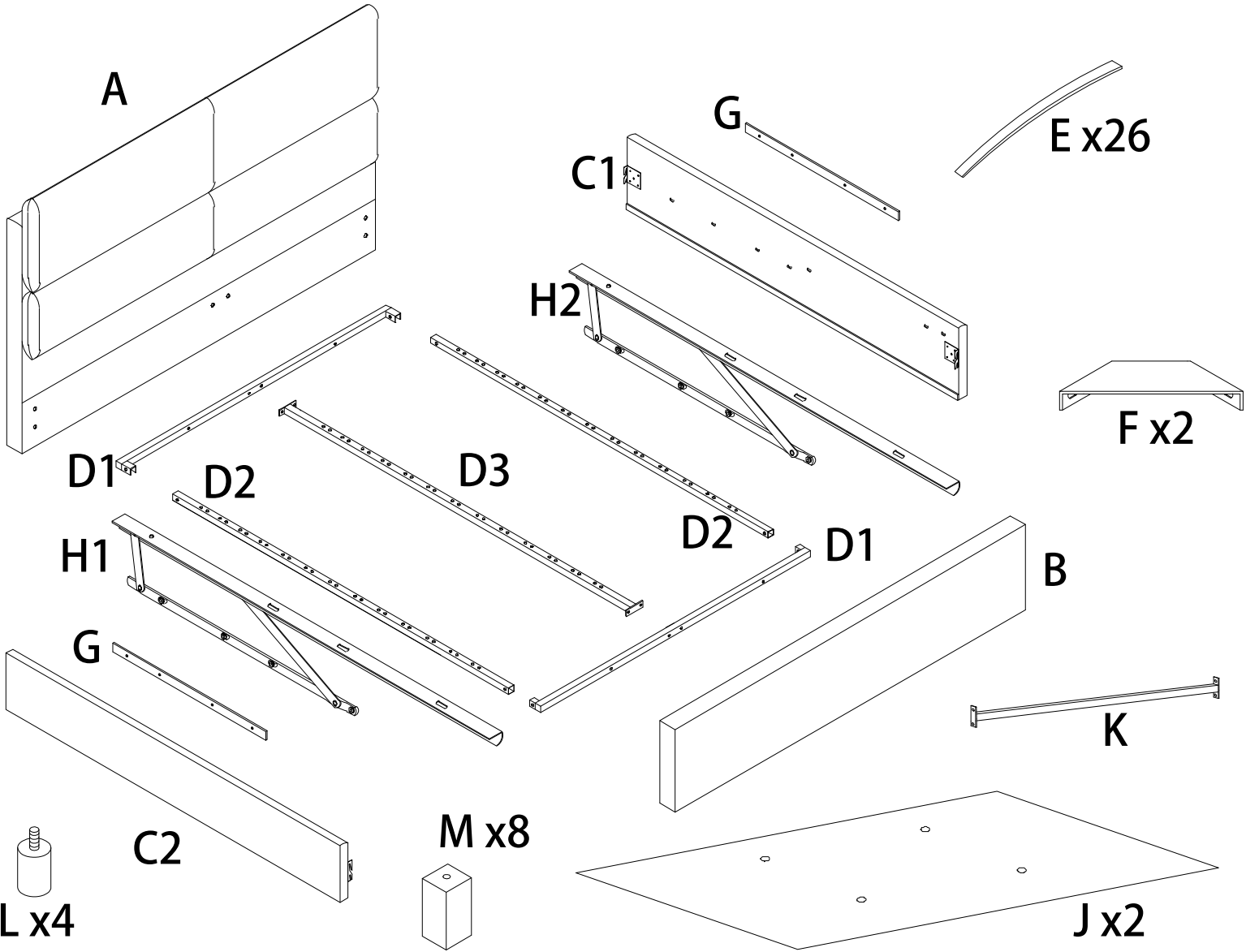
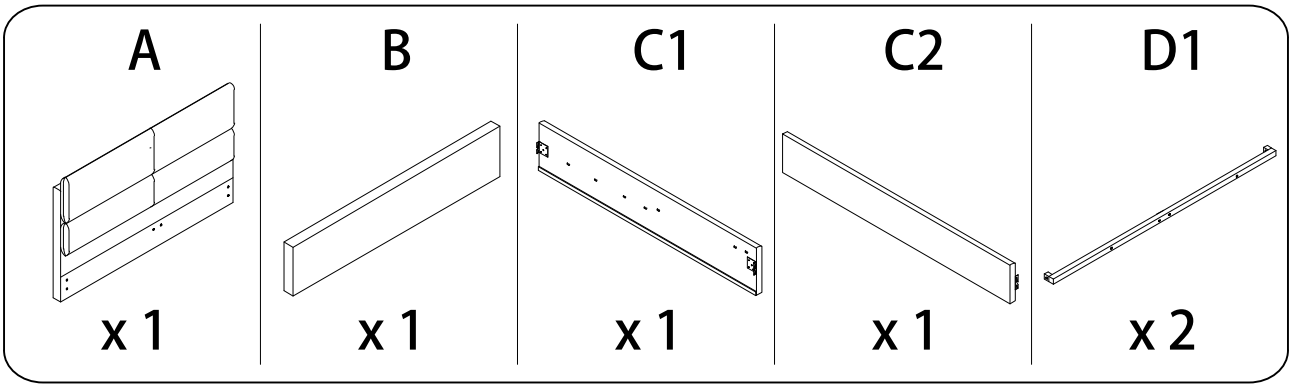
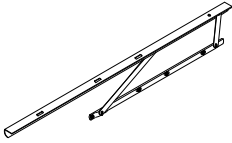
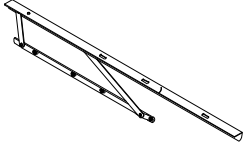
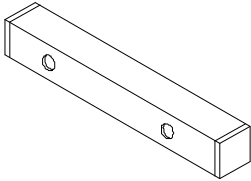
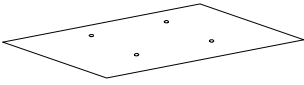

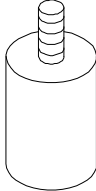
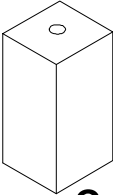
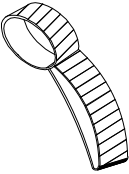
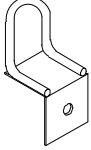
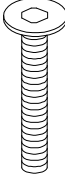
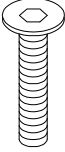
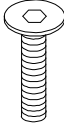
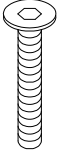
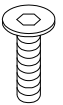
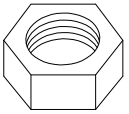
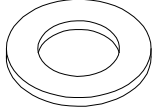
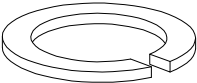

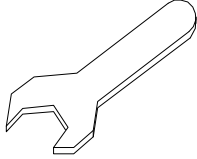
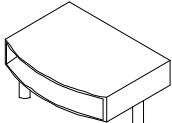
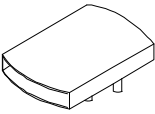

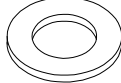

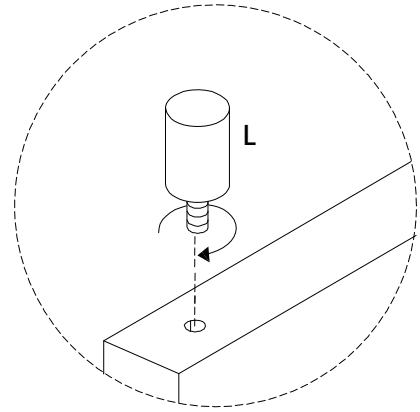
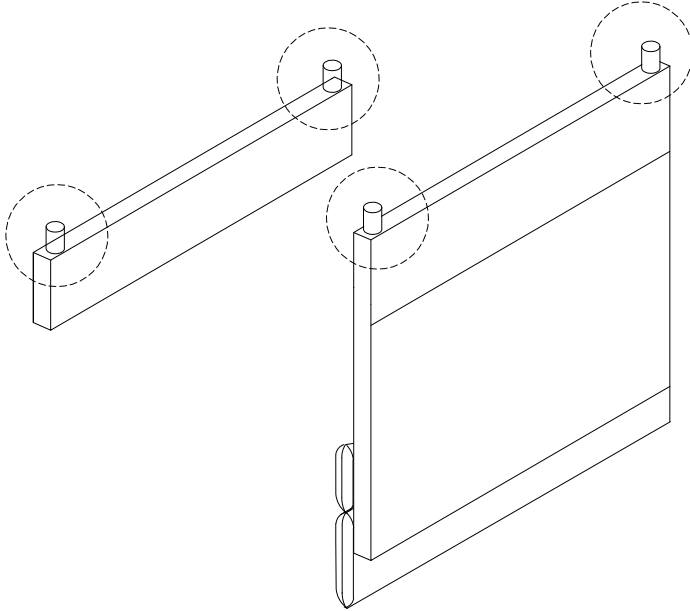
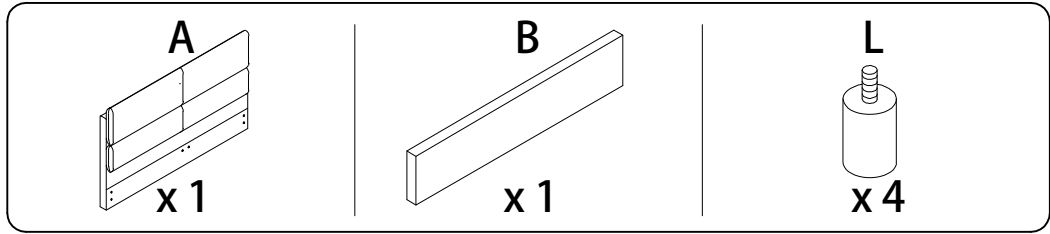

		<b>60'</b>
		
		<b>2</b>

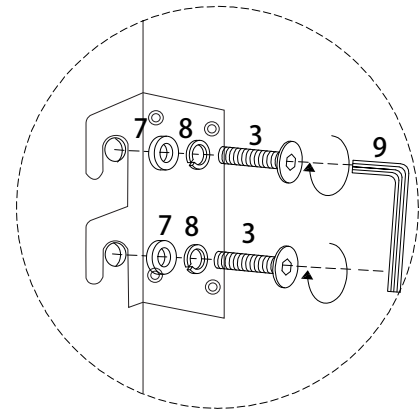
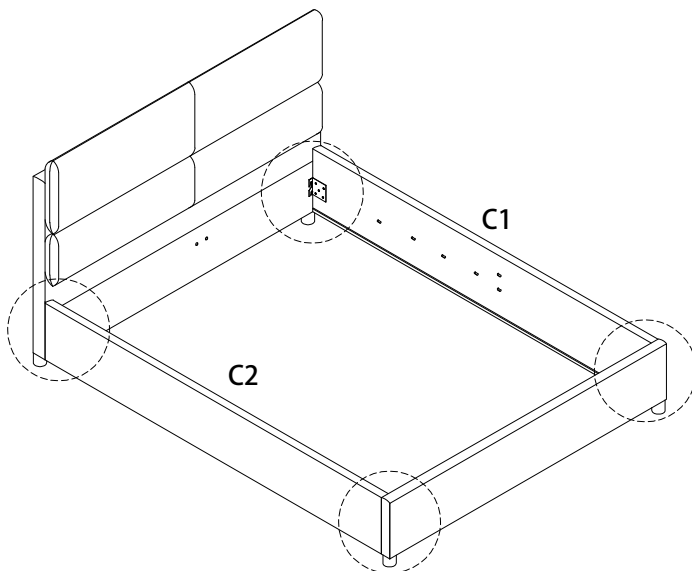
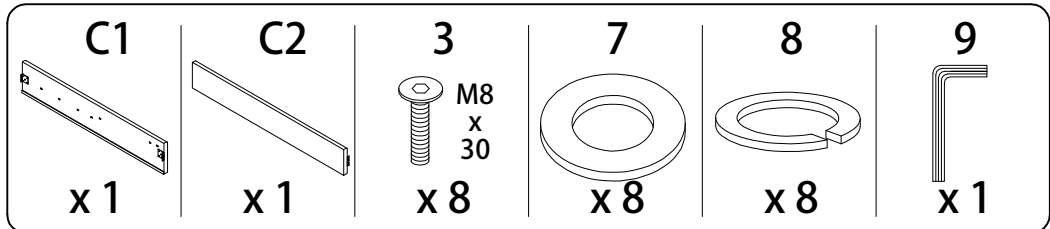


<p><b>H1</b></p>  <p><b>x 1</b></p>	<p><b>H2</b></p>  <p><b>x 1</b></p>	<p><b>I</b></p>  <p><b>x 2</b></p>	<p><b>J</b></p>  <p><b>x 2</b></p>	
<p><b>K</b></p>  <p><b>x 1</b></p>	<p><b>L</b></p>  <p><b>x 4</b></p>	<p><b>M</b></p>  <p><b>x 8</b></p>	<p><b>N</b></p>  <p><b>x 1</b></p>	<p><b>O</b></p>  <p><b>x 2</b></p>
<p><b>1</b></p>  <p>M8 x 55</p> <p><b>x 4</b></p>	<p><b>2</b></p>  <p>M6 x 45</p> <p><b>x 14</b></p>	<p><b>3</b></p>  <p>M8 x 30</p> <p><b>x 16</b></p>	<p><b>4</b></p>  <p>M6 x 40</p> <p><b>x 8</b></p>	<p><b>5</b></p>  <p>M8 x 20</p> <p><b>x 12</b></p>
<p><b>6</b></p>  <p><b>x 14</b></p>	<p><b>7</b></p>  <p><b>x 34</b></p>	<p><b>8</b></p>  <p><b>x 26</b></p>	<p><b>9</b></p>  <p><b>x 1</b></p>	<p><b>10</b></p>  <p><b>x 1</b></p>
<p><b>11</b></p>  <p><b>x 24</b></p>	<p><b>12</b></p>  <p><b>x 12</b></p>	<p><b>13</b></p>  <p><b>x 1</b></p>	<p><b>14</b></p>  <p><b>x 20</b></p>	<p><b>15</b></p>  <p><b>x 20</b></p>

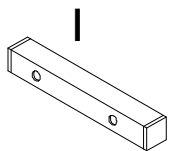
1



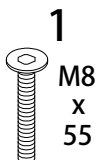
2



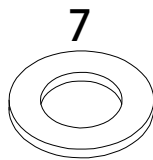
3



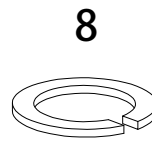
x 2



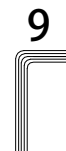
x 4



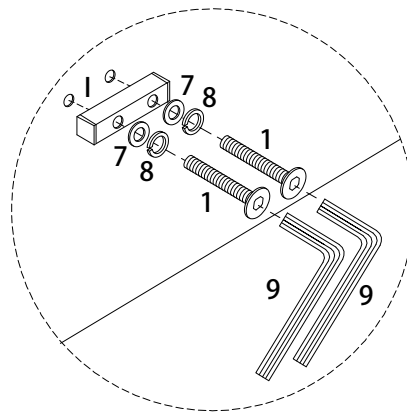
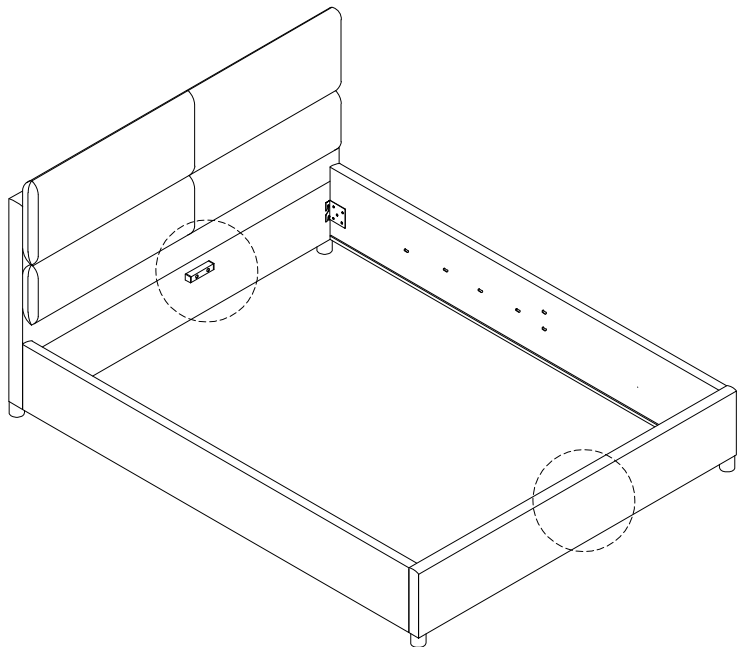
x 4



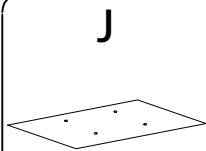
x 4



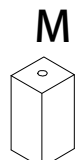
x 1



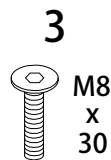
4 x 2



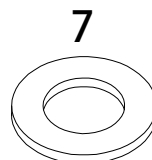
x 1



x 4



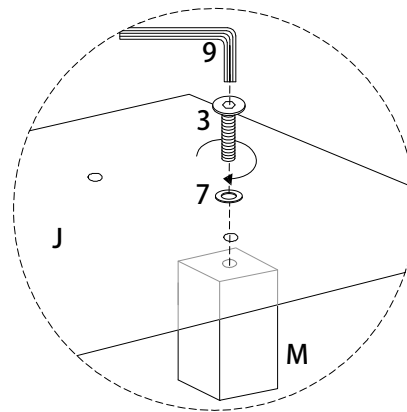
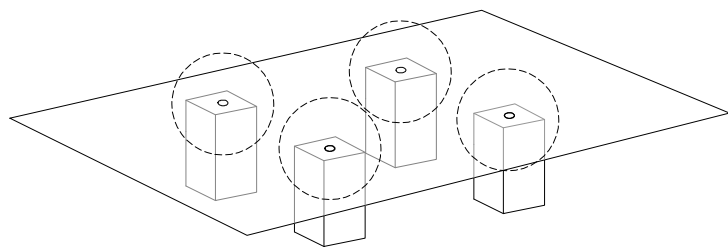
x 4



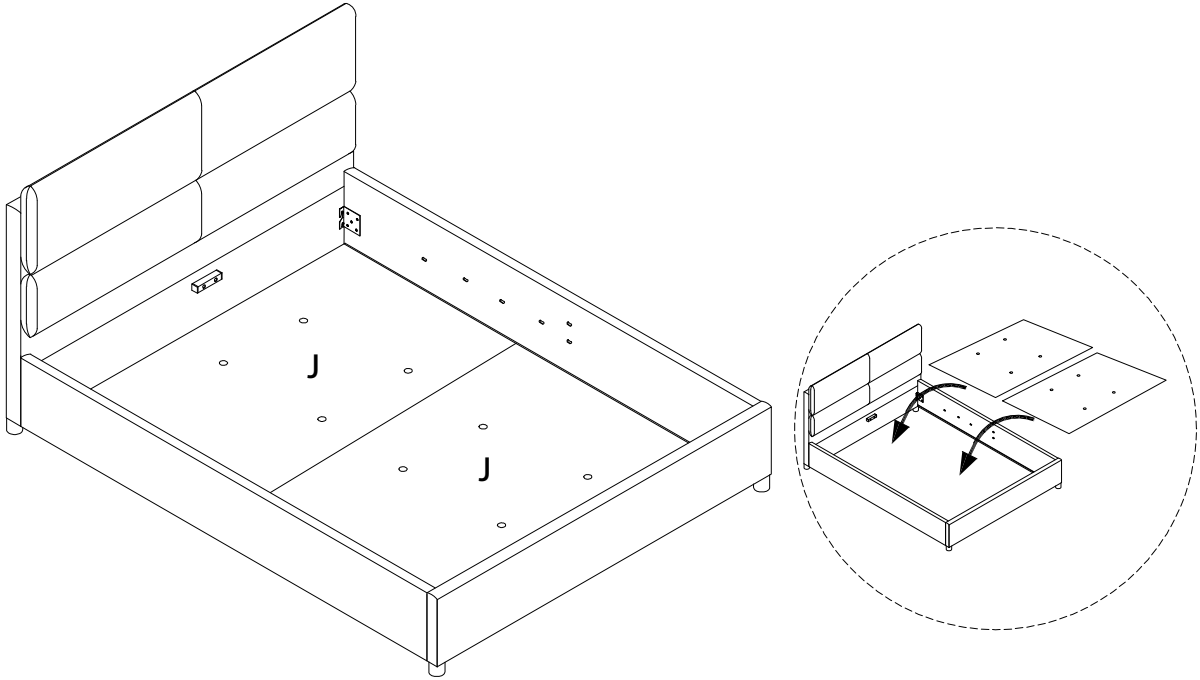
x 4



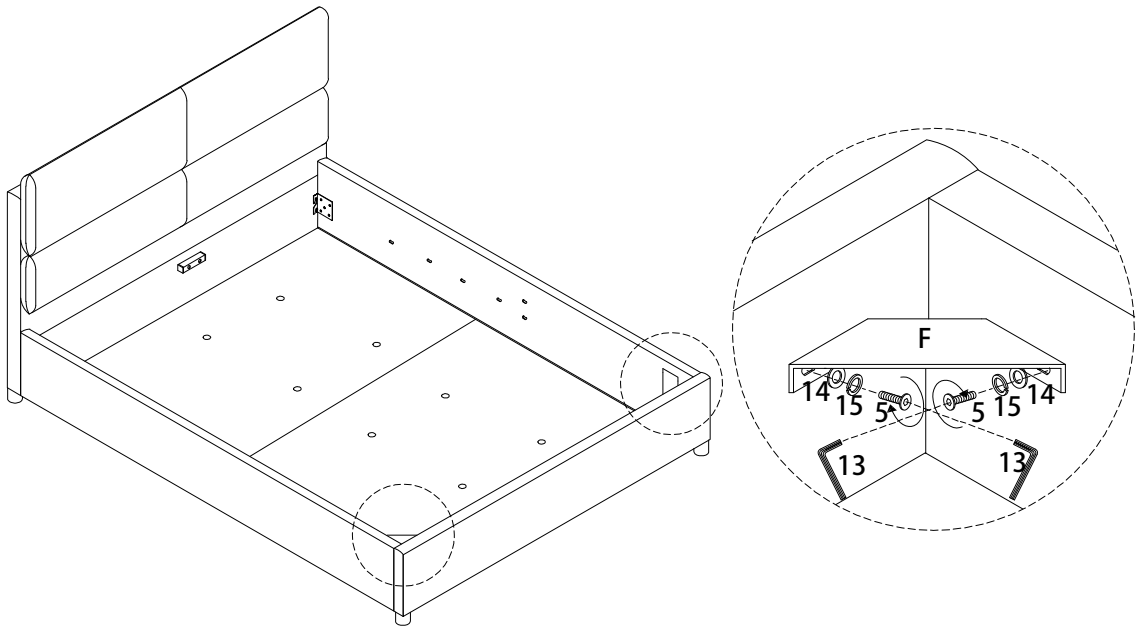
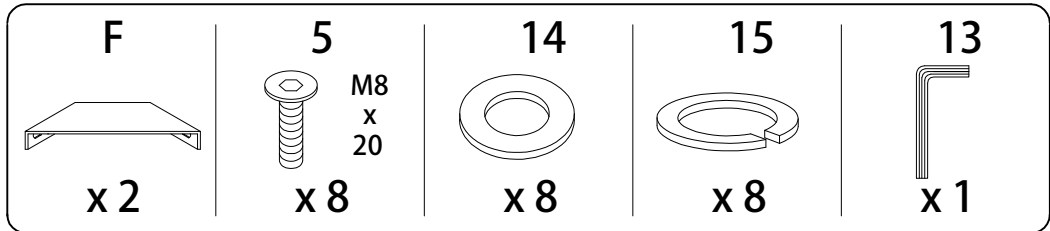
x 1





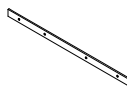
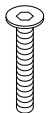

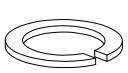
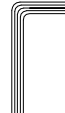
5

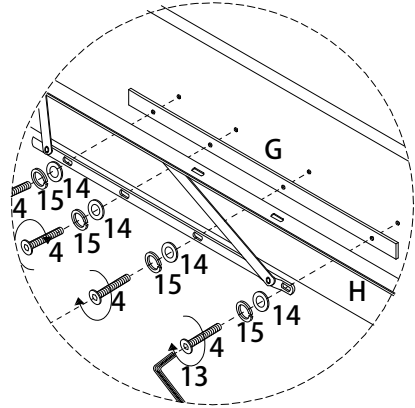
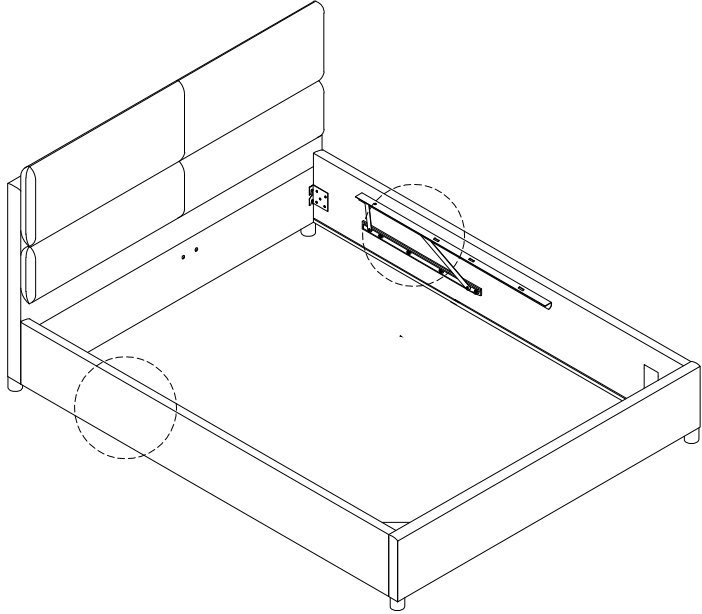


6


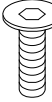


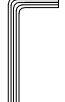


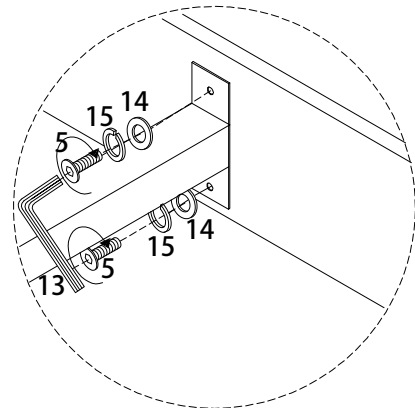
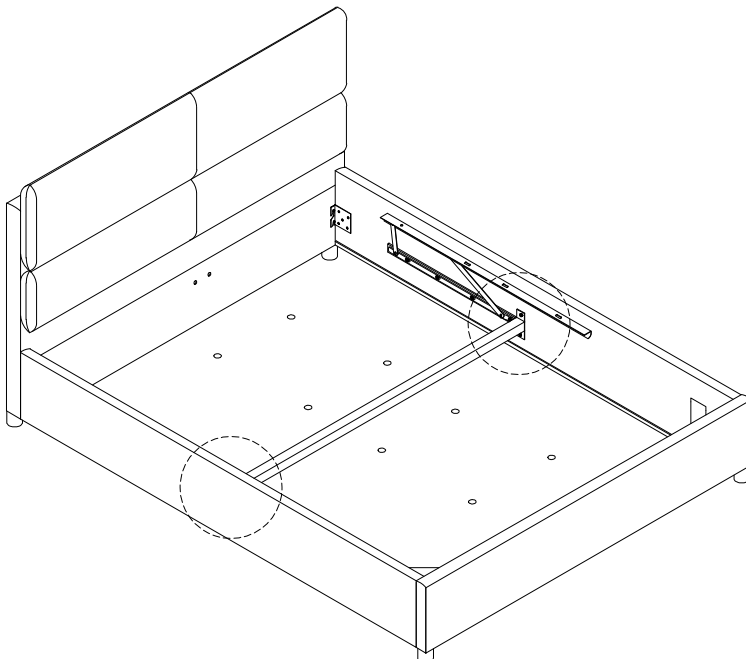
# 7

<b>H1</b>  x 1	<b>H2</b>  x 1	<b>G</b>  x 1	<b>4</b>  M6 x 40 x 8	<b>14</b>  x 8	<b>15</b>  x 8	<b>13</b>  x 1
---	---	--	--	--	---	---

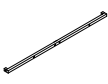
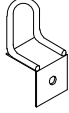


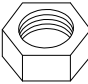
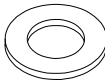
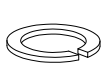

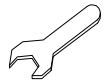


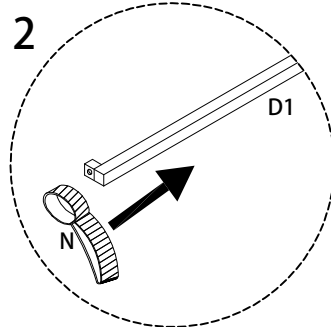
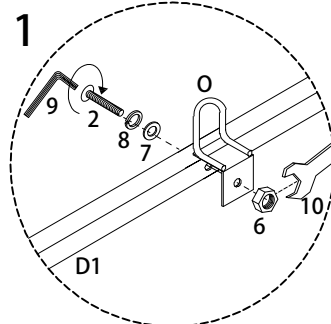
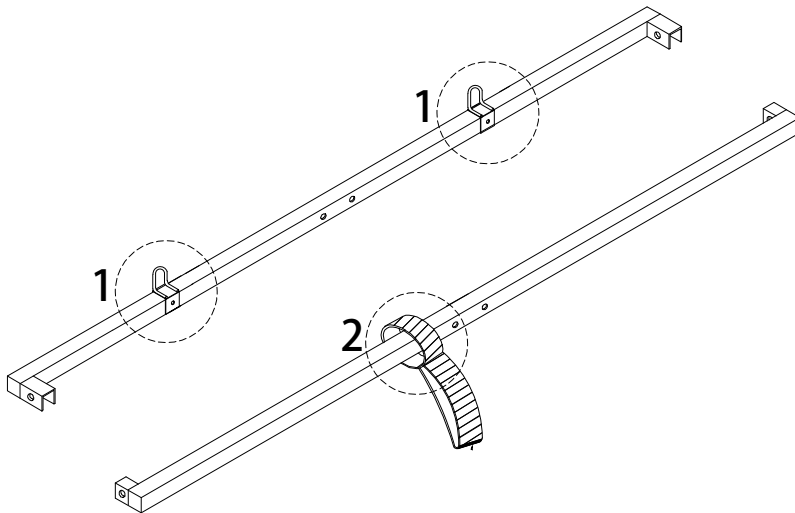
# 8

<b>K</b>  x 1	<b>5</b>  M8 x 20 x 4	<b>14</b>  x 4	<b>15</b>  x 4	<b>13</b>  x 1
--	--	---	---	---



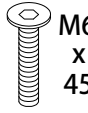
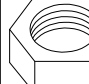

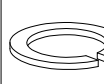
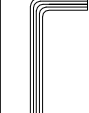
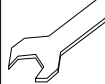


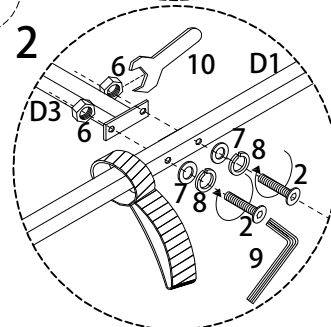
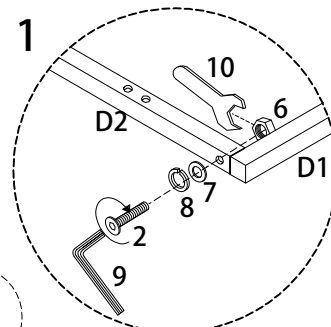
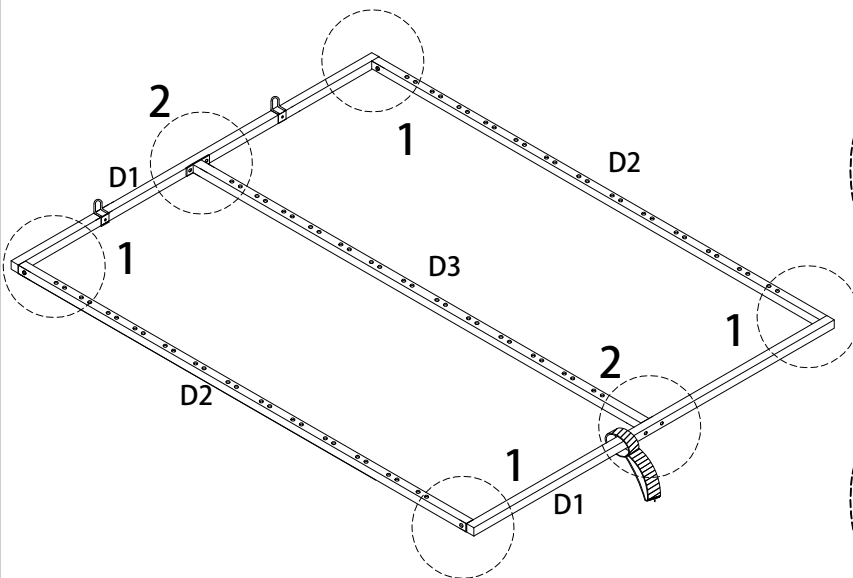
9

D1	O	N	2	6	7	8	9	10
								
x2	x2	x1	x2	x2	x2	x2	x1	x1



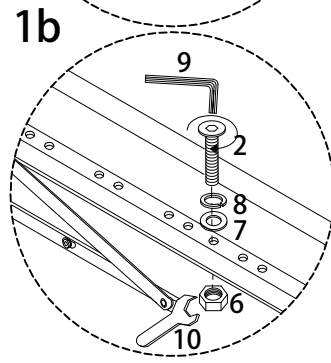
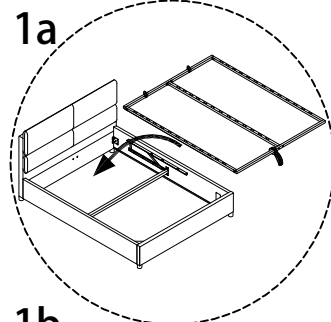
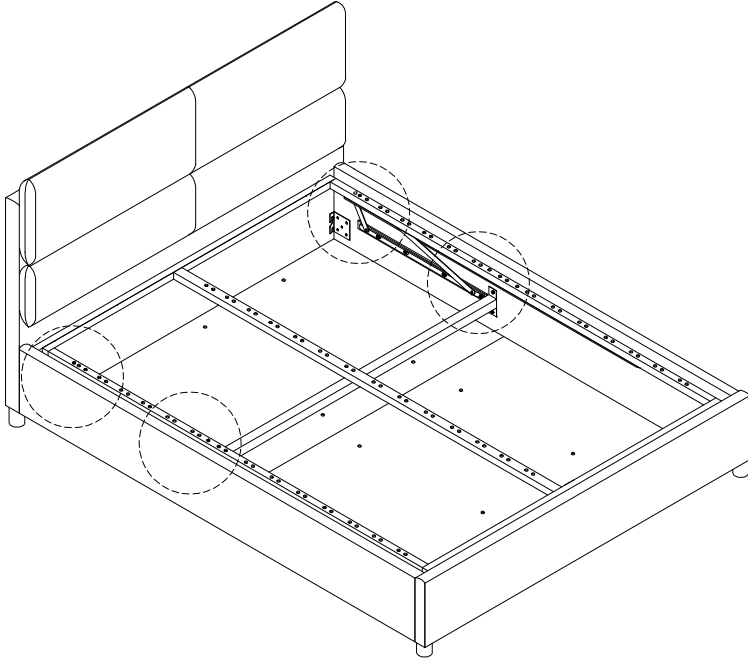
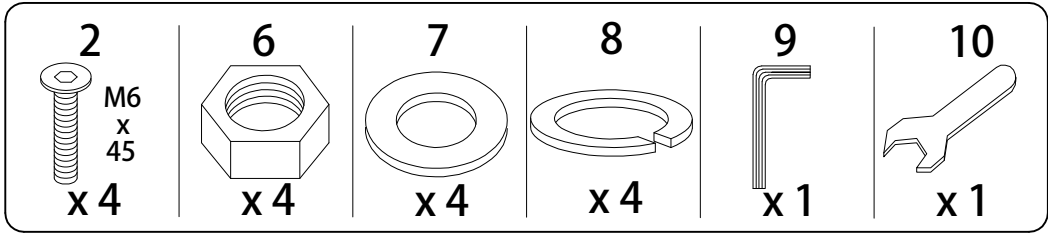
10

D2	D3	2	6	7	8	9	10
							
x2	x1	x8	x8	x8	x8	x1	x1

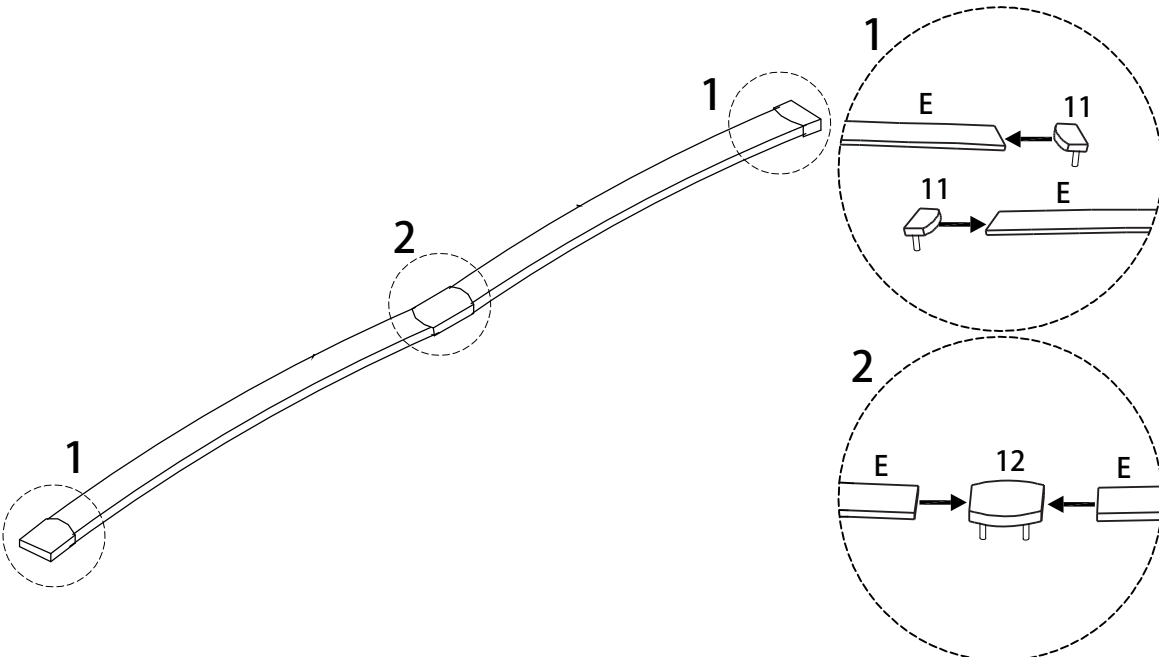
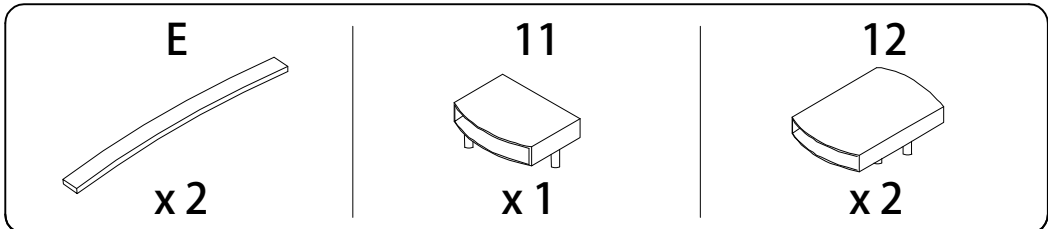




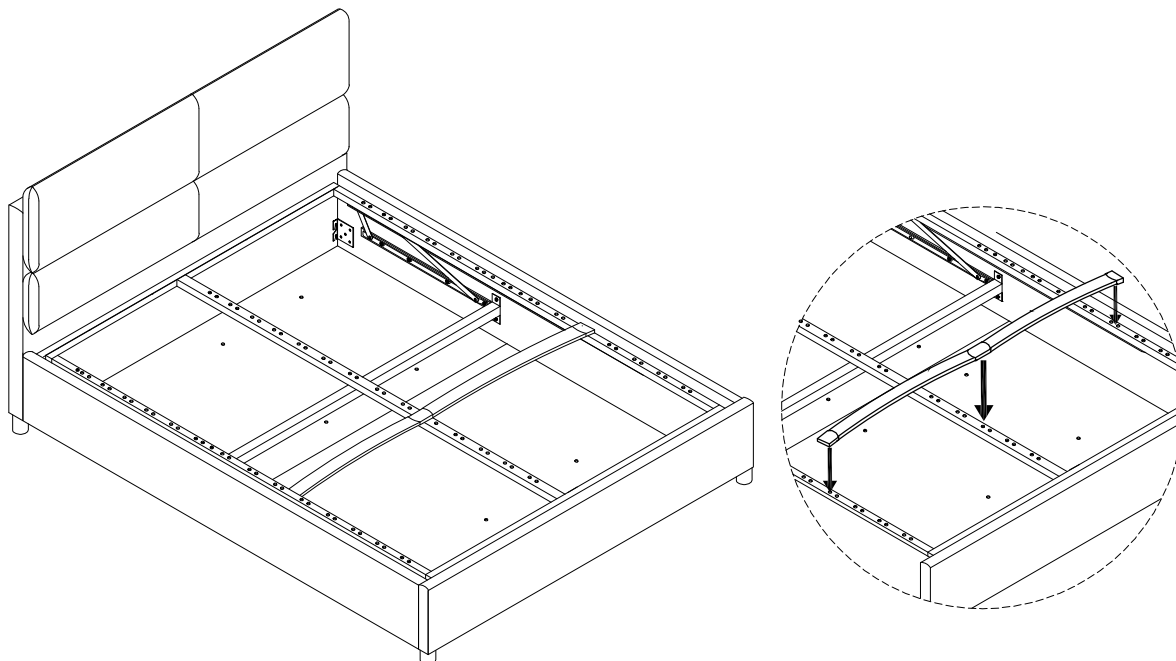
# 11



# 12 x 13



13 x 13



14

