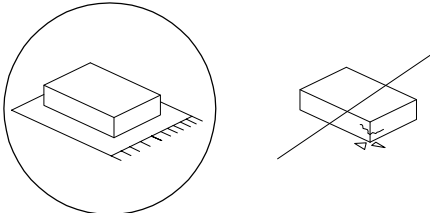


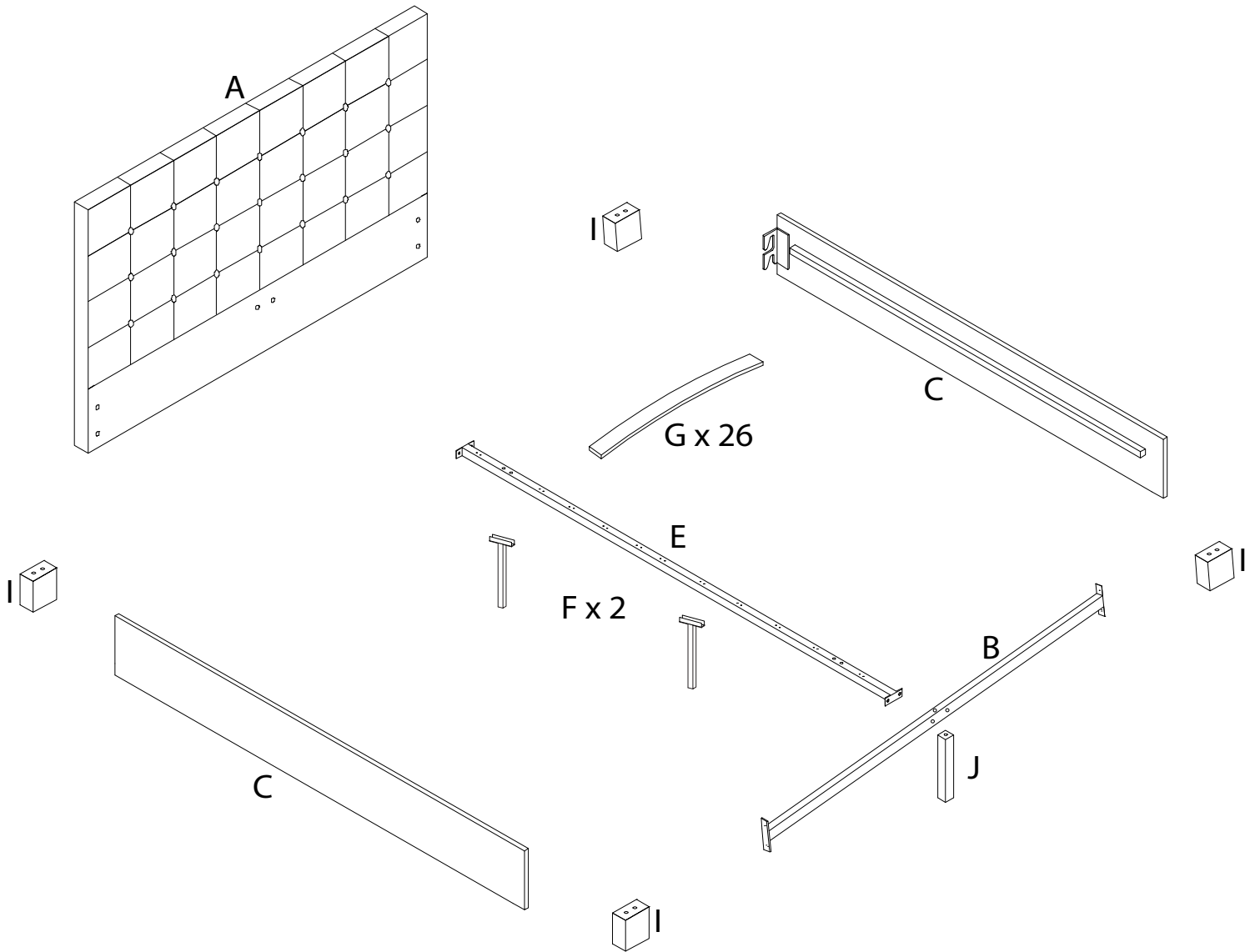
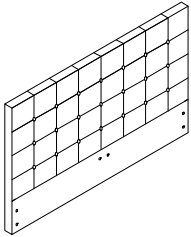
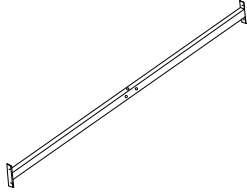
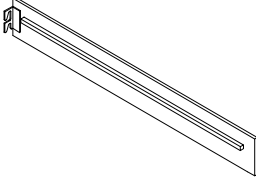
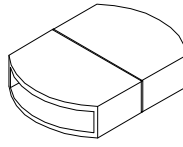
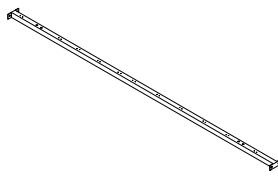
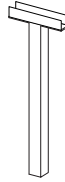
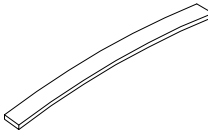
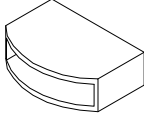
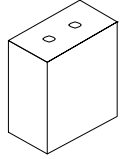

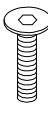
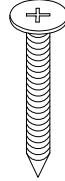
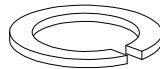
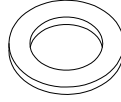
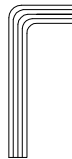
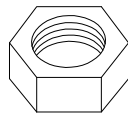
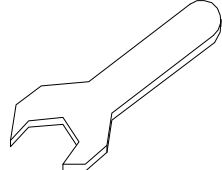
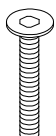
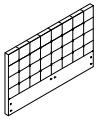
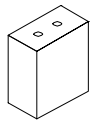
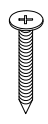
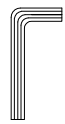

		60'
		
		2

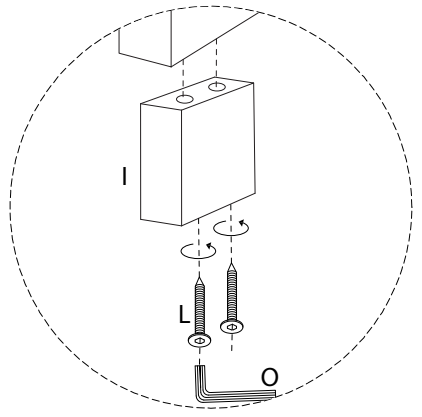
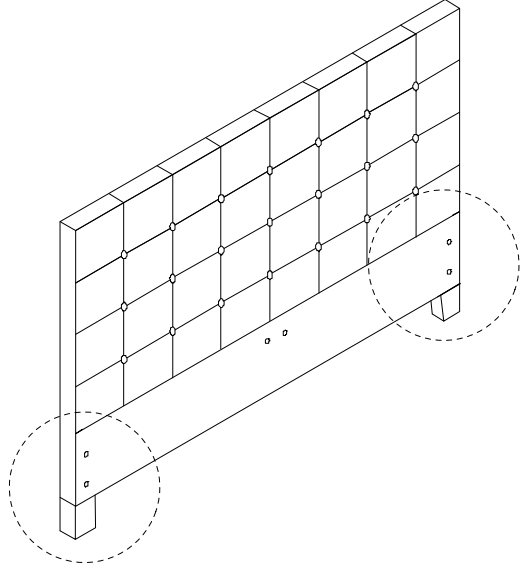
A



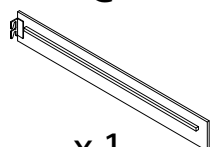
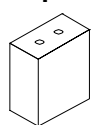
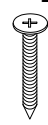
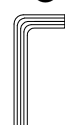
<p>A</p>  <p>x 1</p>	<p>B</p>  <p>x 1</p>	<p>C</p>  <p>x 2</p>	<p>D</p>  <p>x 13</p>
<p>E</p>  <p>x 1</p>	<p>F</p>  <p>x 2</p>	<p>G</p>  <p>x 26</p>	<p>H</p>  <p>x26</p>
<p>I</p>  <p>x 4</p>	<p>J</p>  <p>x 1</p>	<p>K</p>  <p>M8 x 30</p> <p>x 10</p>	<p>L</p>  <p>M4 x 50</p> <p>x 8</p>
<p>M</p>  <p>x 4</p>	<p>N</p>  <p>x 9</p>	<p>O</p>  <p>x 1</p>	<p>P</p>  <p>x 2</p>
<p>R</p>  <p>x 1</p>		<p>S</p>  <p>M8 x 50</p> <p>x 5</p>	

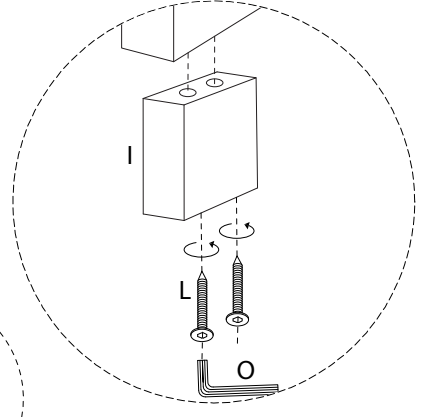
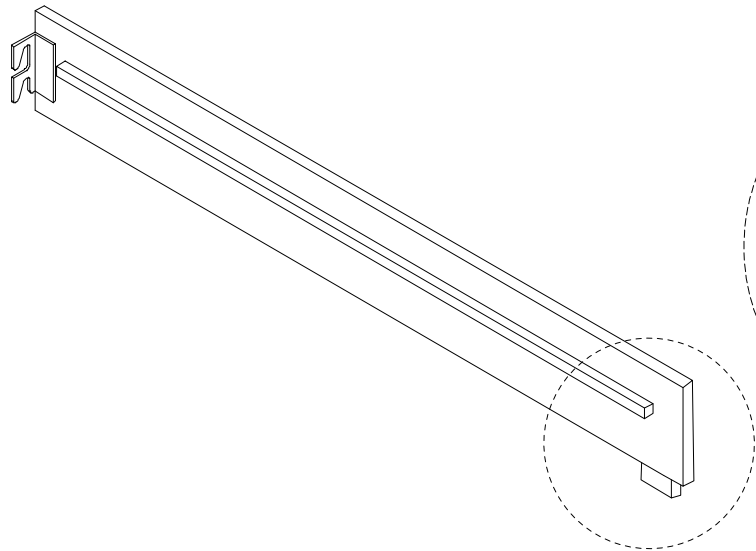
1

A  x 1	I  x 2	L  M4 x 50 x 4	O  x 1
--	--	---	--

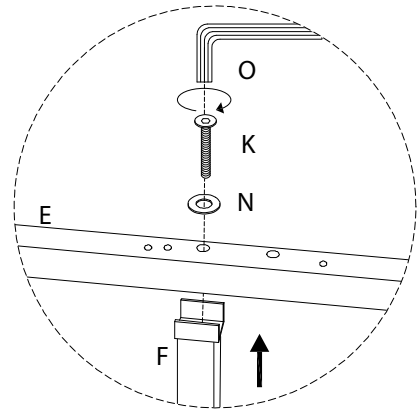
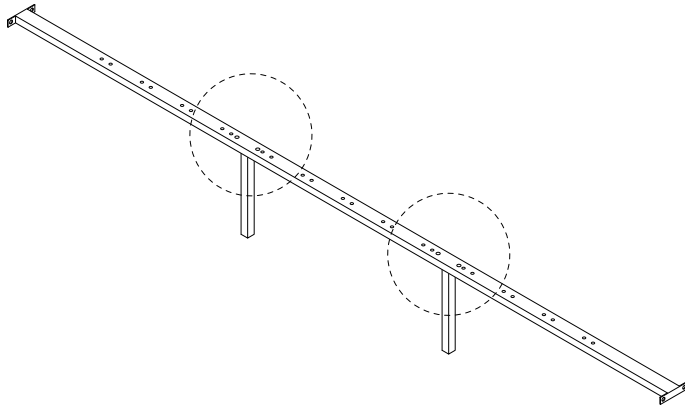
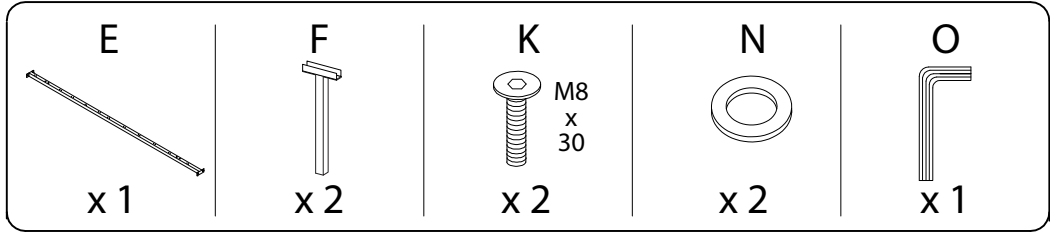


2 x 2

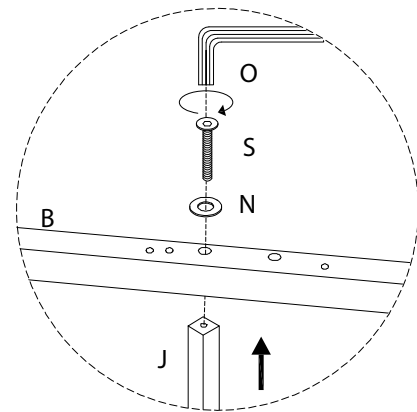
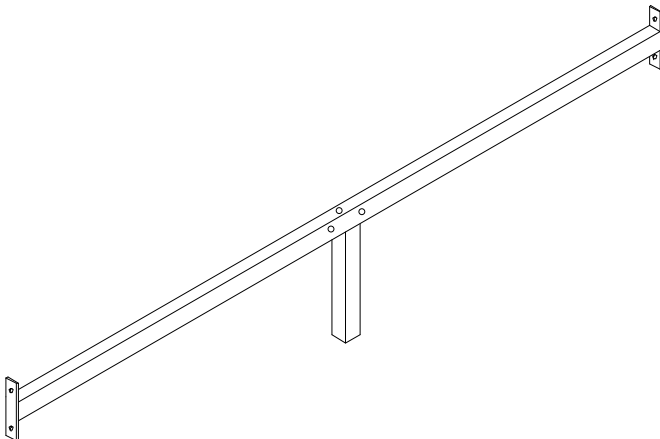
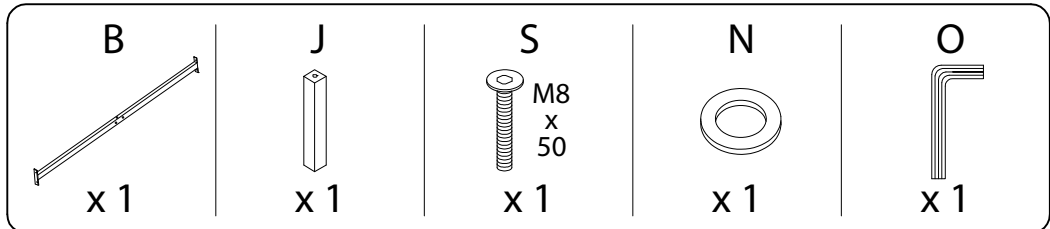
C  x 1	I  x 1	L  M4 x 50 x 2	O  x 1
--	--	---	--



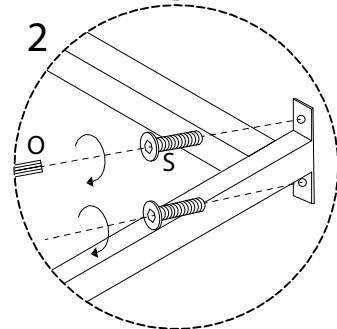
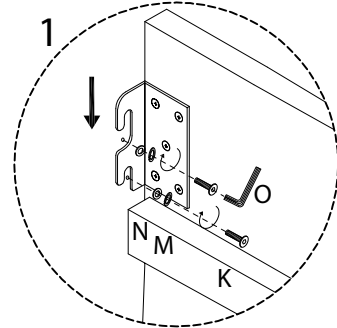
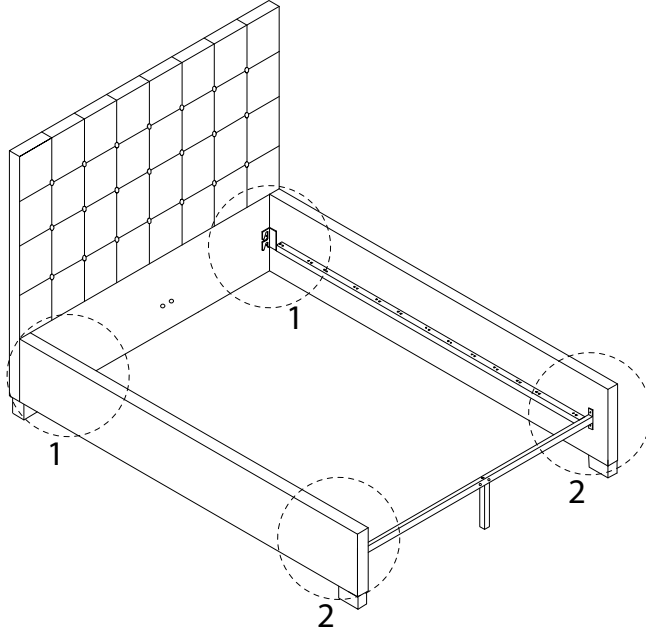
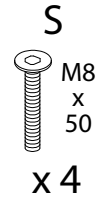
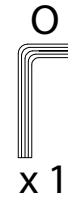
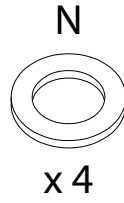
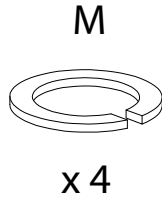
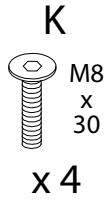
3



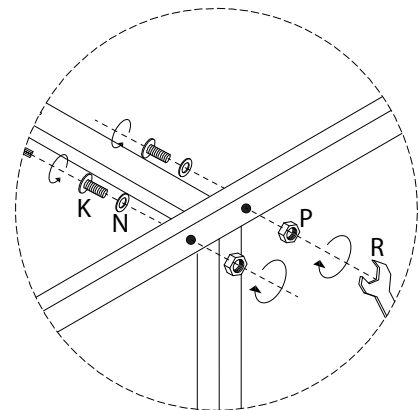
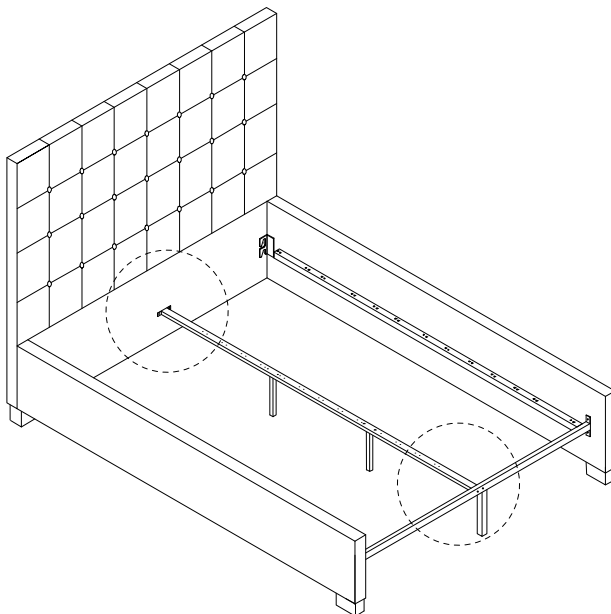
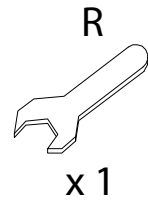
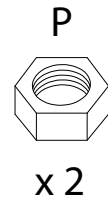
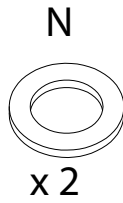
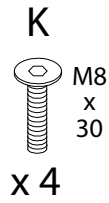
4



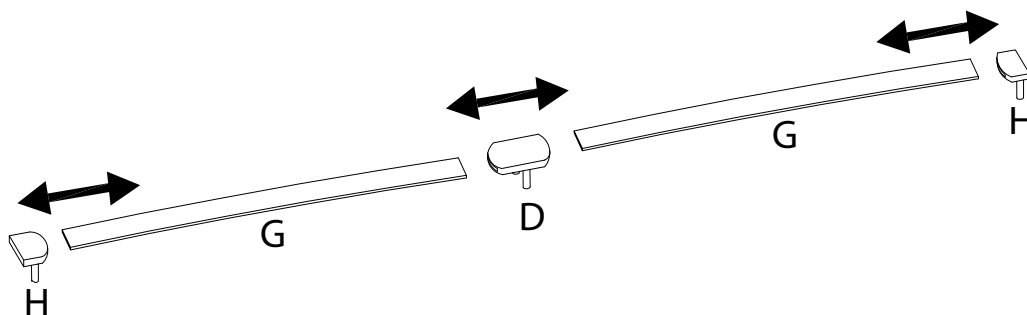
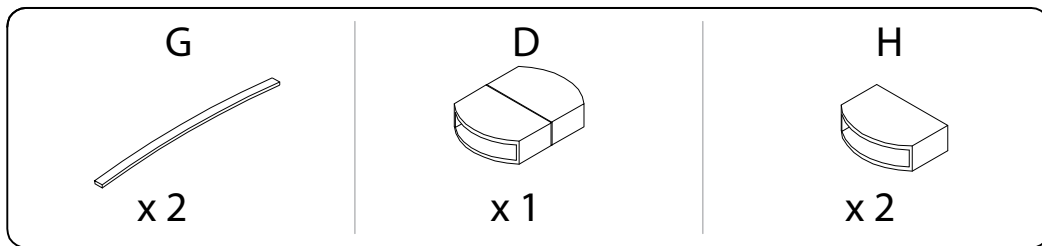
5



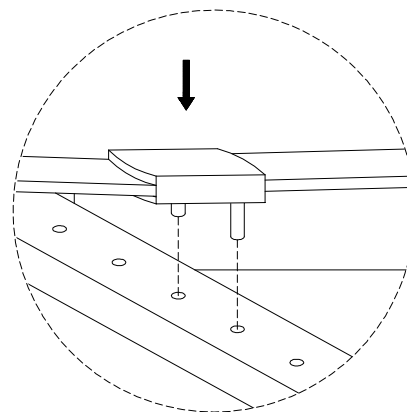
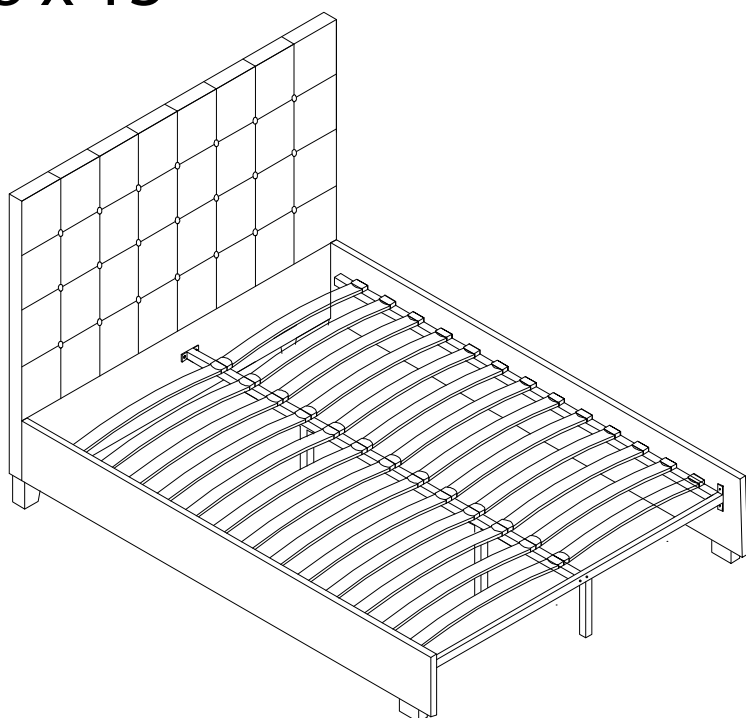
6



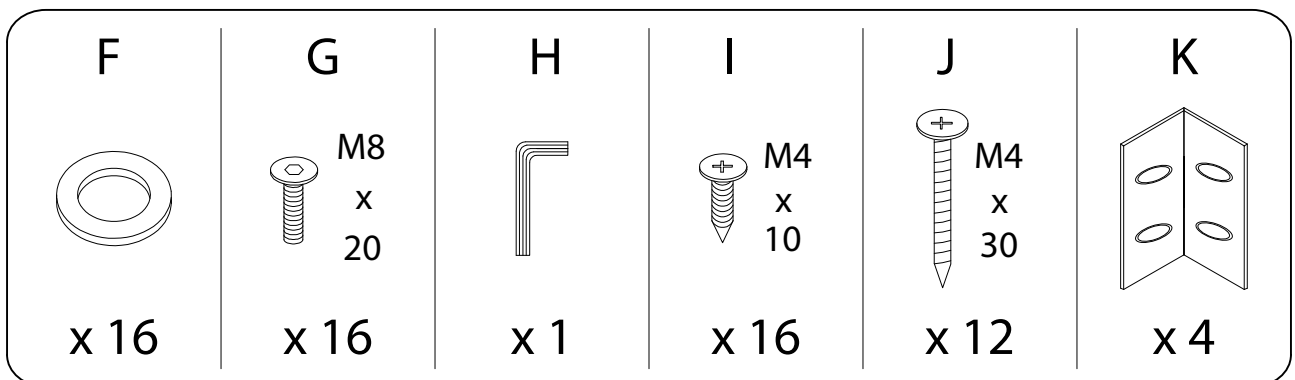
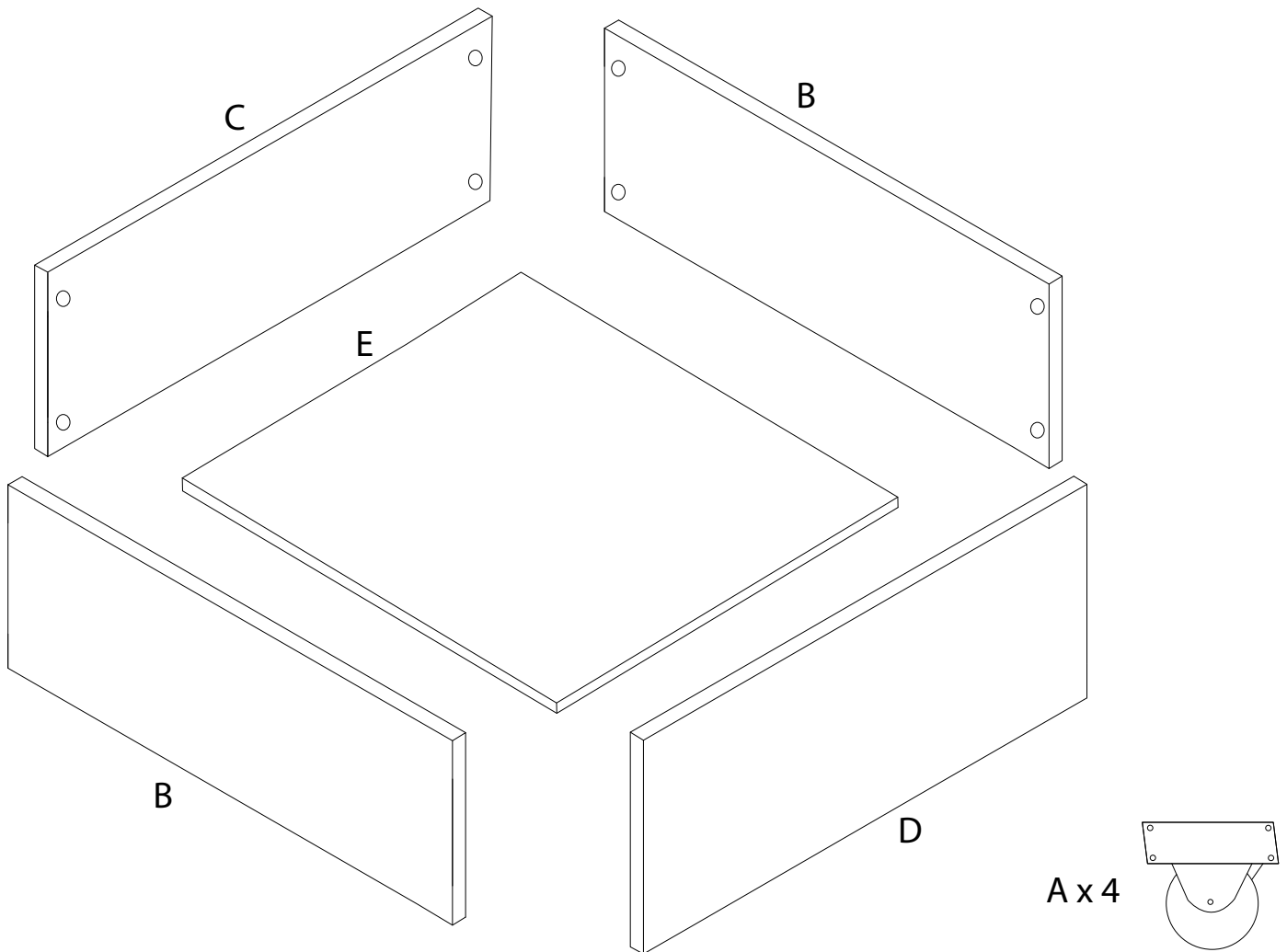
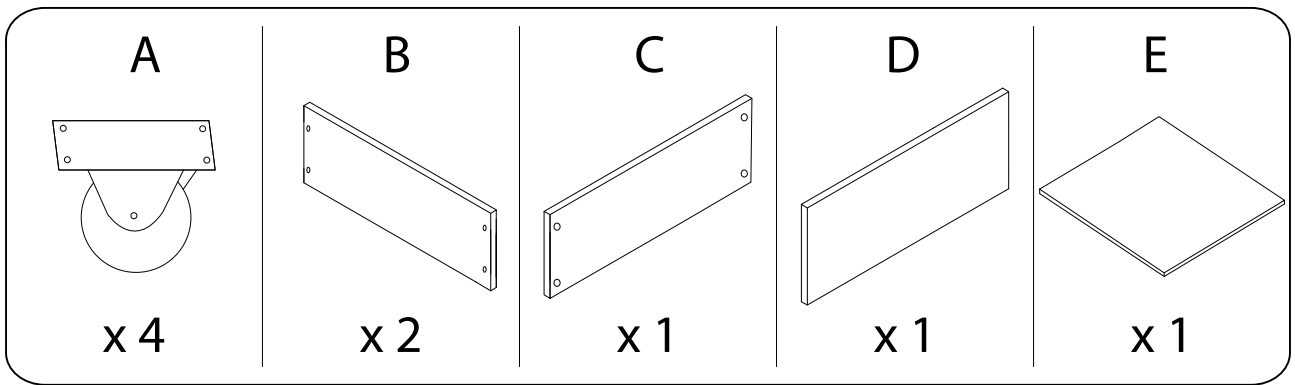
7 x 13



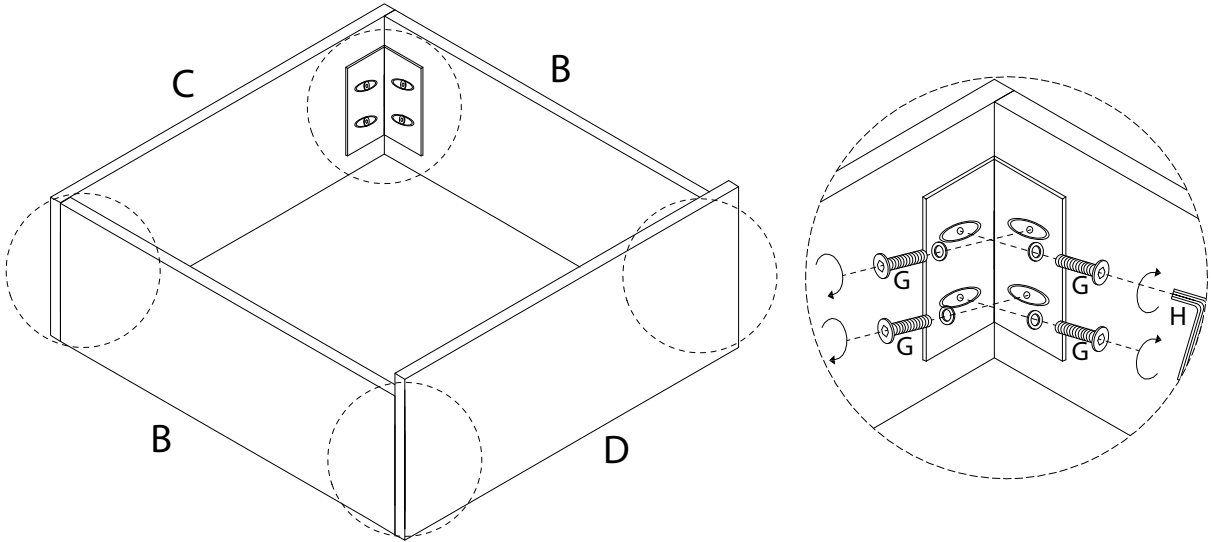
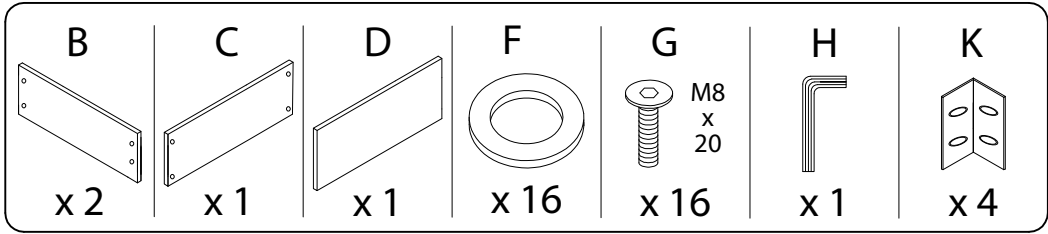
8 x 13



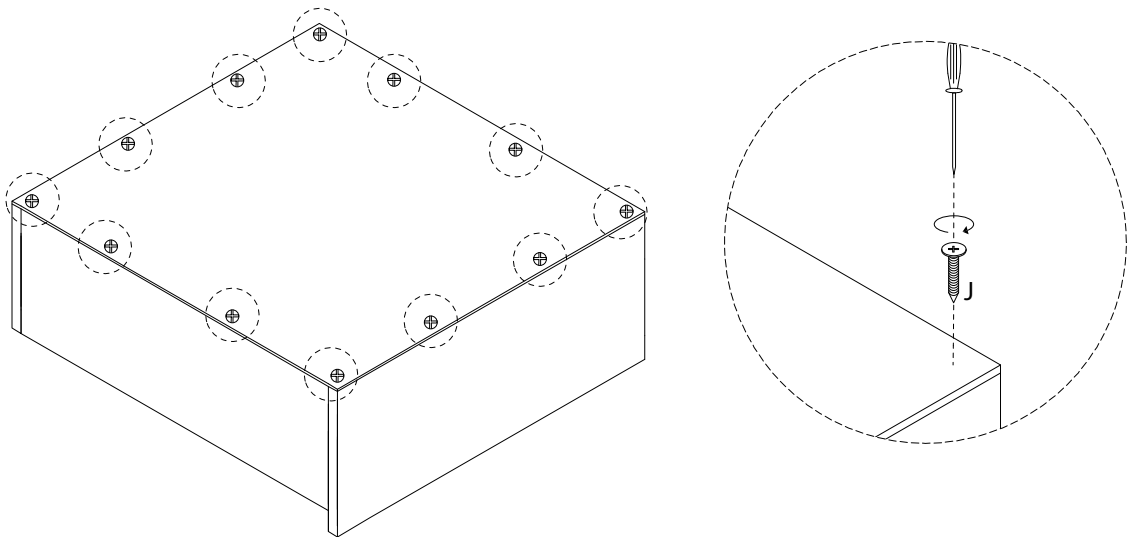
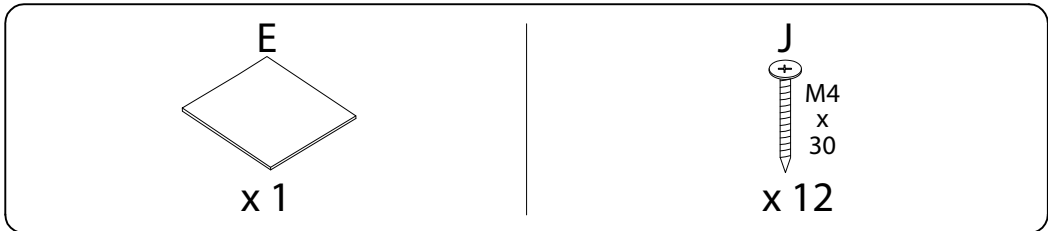
B x 2



1



2



3

