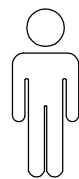
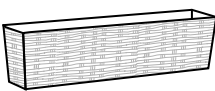
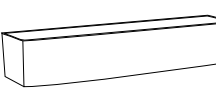


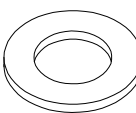


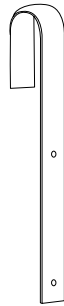
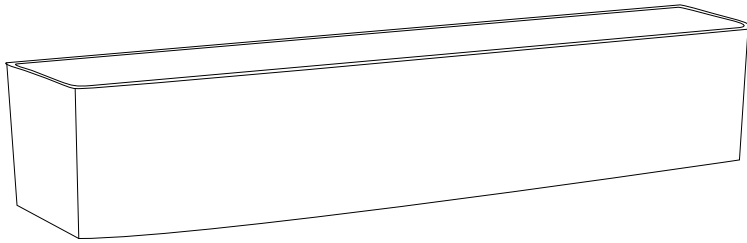
10'



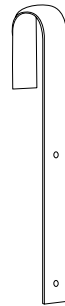
1

|   |   |   |   |   |
|---|---|---|---|---|
| <p>A</p>  <p>x 1</p> | <p>B</p>  <p>x 1</p> | <p>C</p>  <p>x 2</p> | <p>D</p>  <p>x 4</p> | <p>E</p>  <p>x 4</p> |
|---|---|---|---|---|

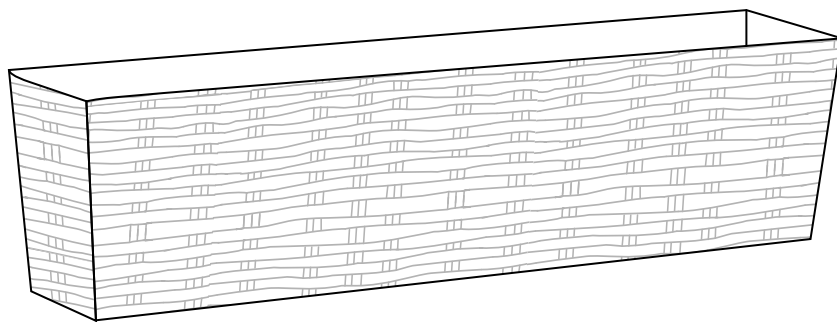
B



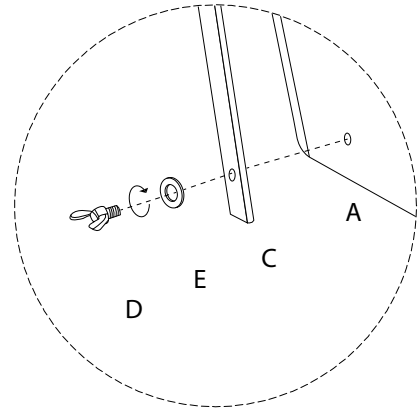
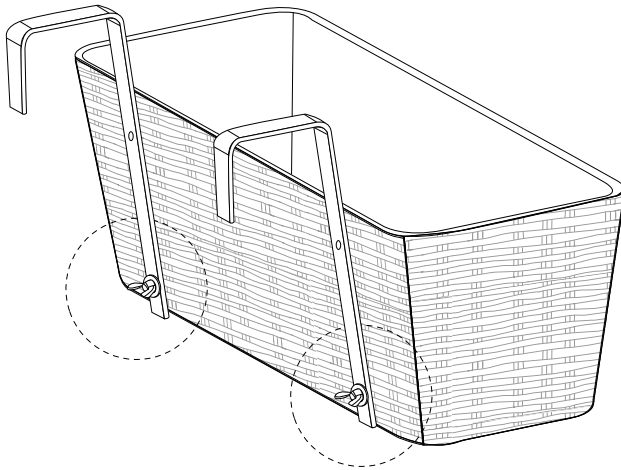
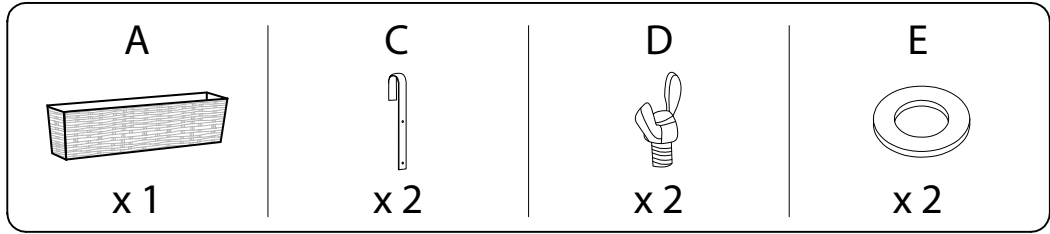
C x 2



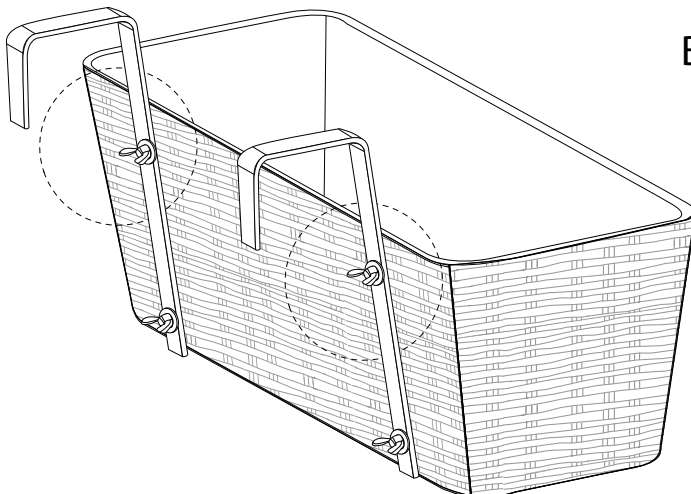
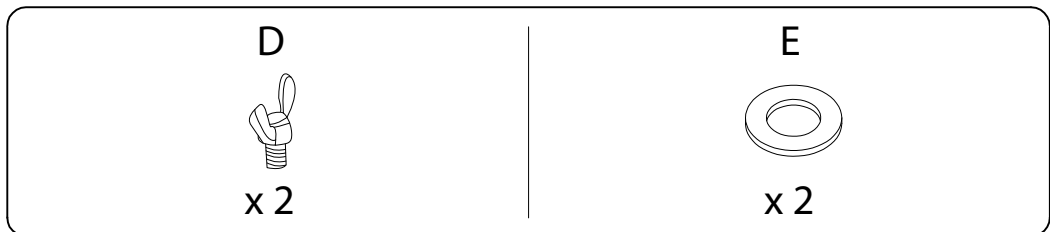
A



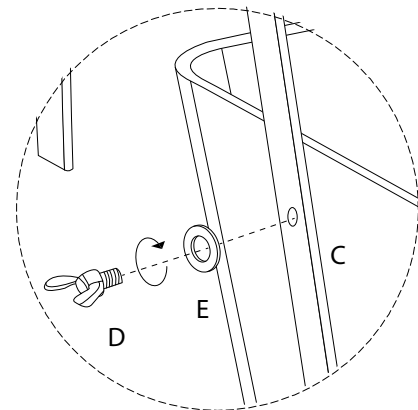
1



2



B



3

