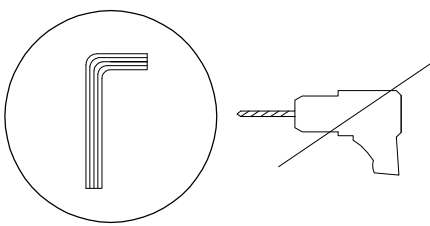

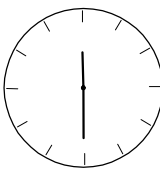
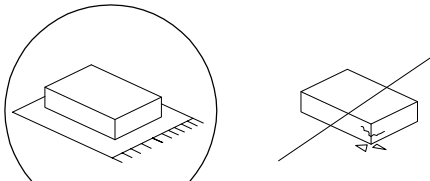

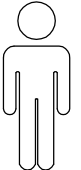
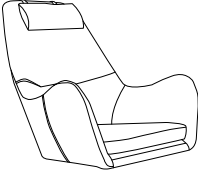
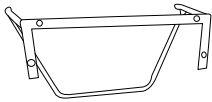
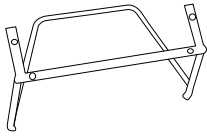
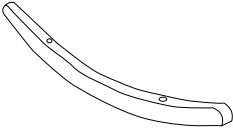





| | | |
|---|---|---|
|  |  |  |
| | | 30' |
|  |  |  |
| | | 1 |

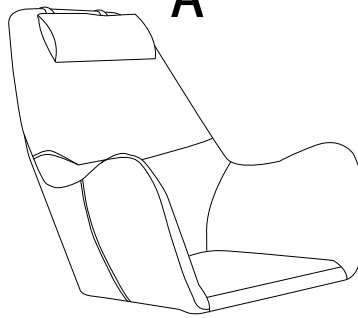
1/5

| | | | | |
|---|---|---|--|---|
| A | B1 | B2 | C | D |
|  |  |  |  |  |
| x 1 | x 1 | x 1 | x 2 | x 1 |

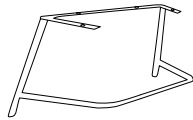
D



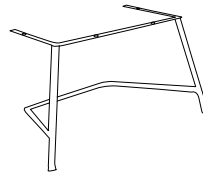
A



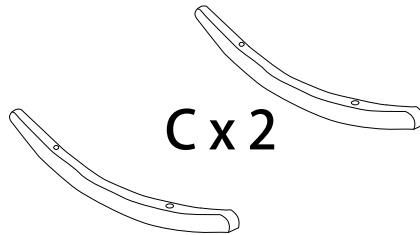
B1

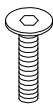
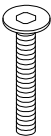
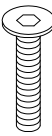
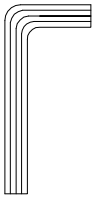


B2

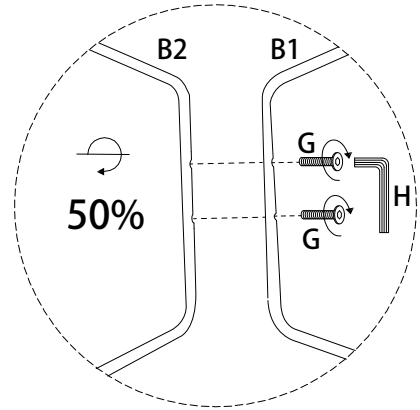
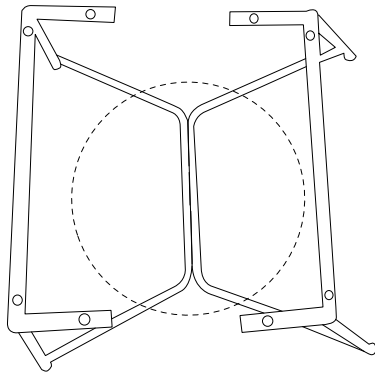
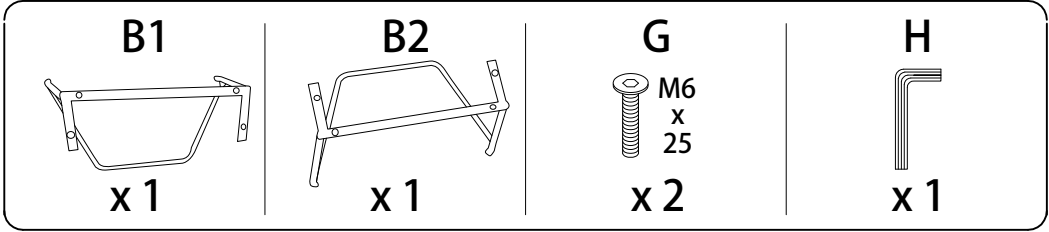


C x 2

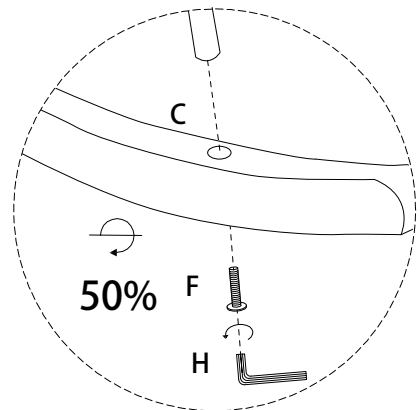
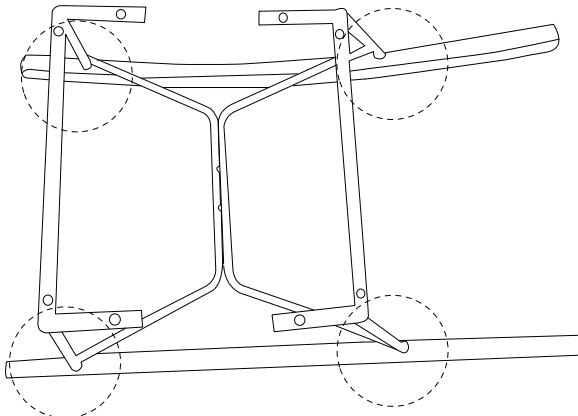
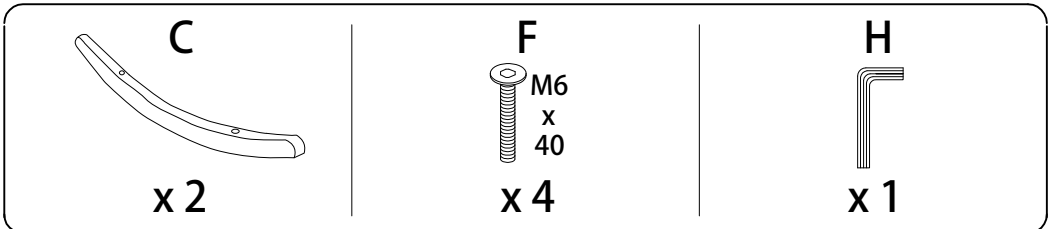


| | | | |
|--|--|--|---|
| E | F | G | H |
|  M6 x 20 |  M6 x 40 |  M6 x 25 |  |
| x 8 | x 4 | x 2 | x 1 |

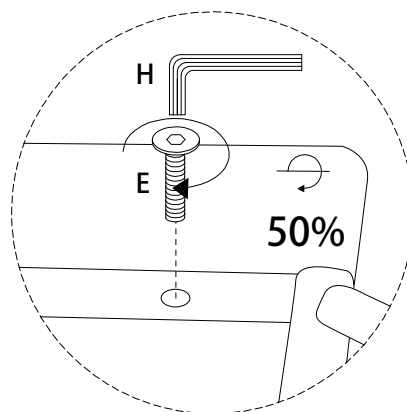
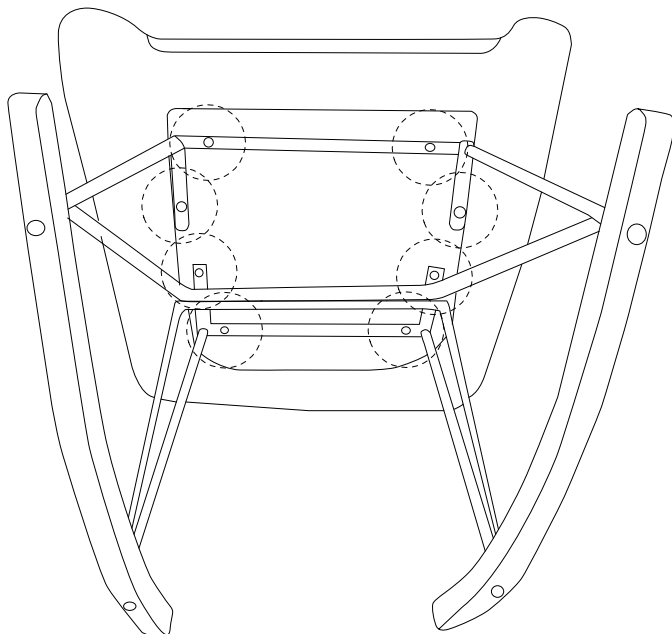
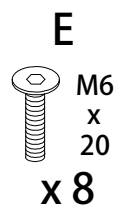
1



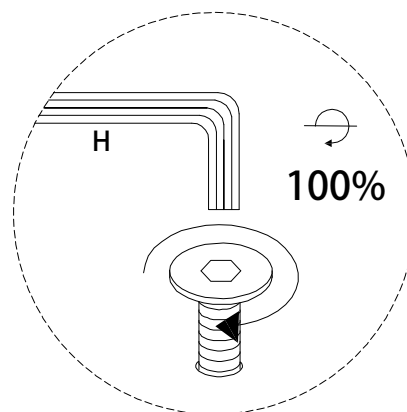
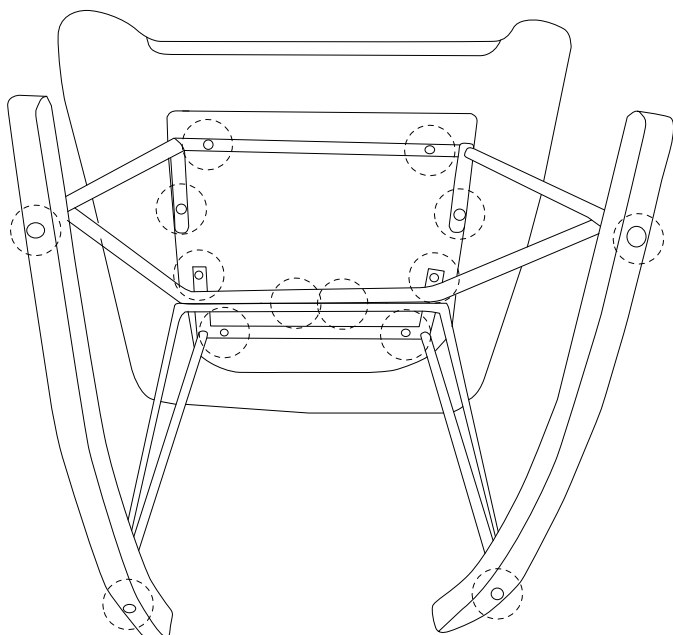
2



3



4



5

D



x1

