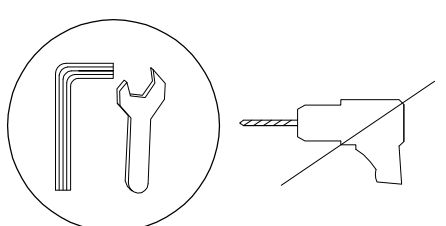
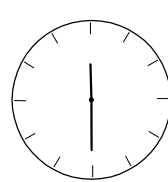
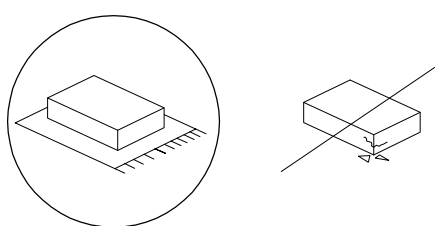



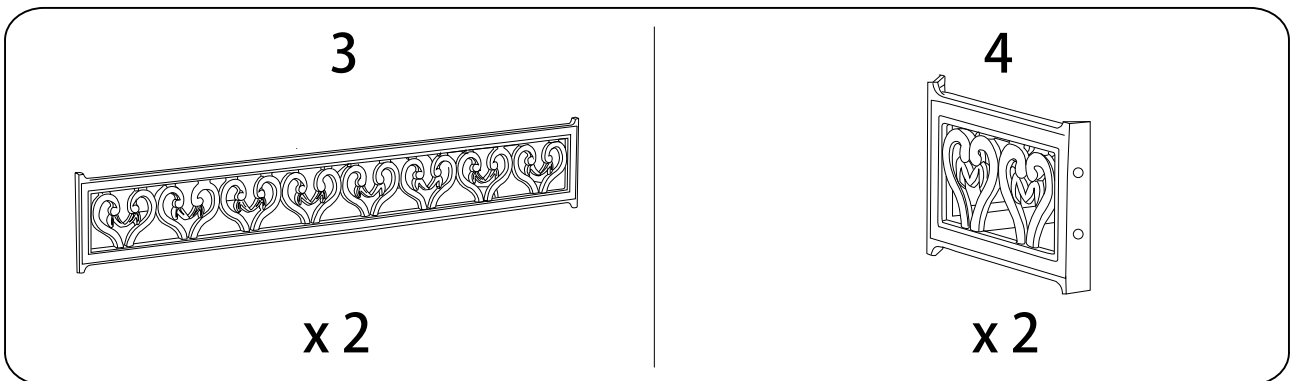
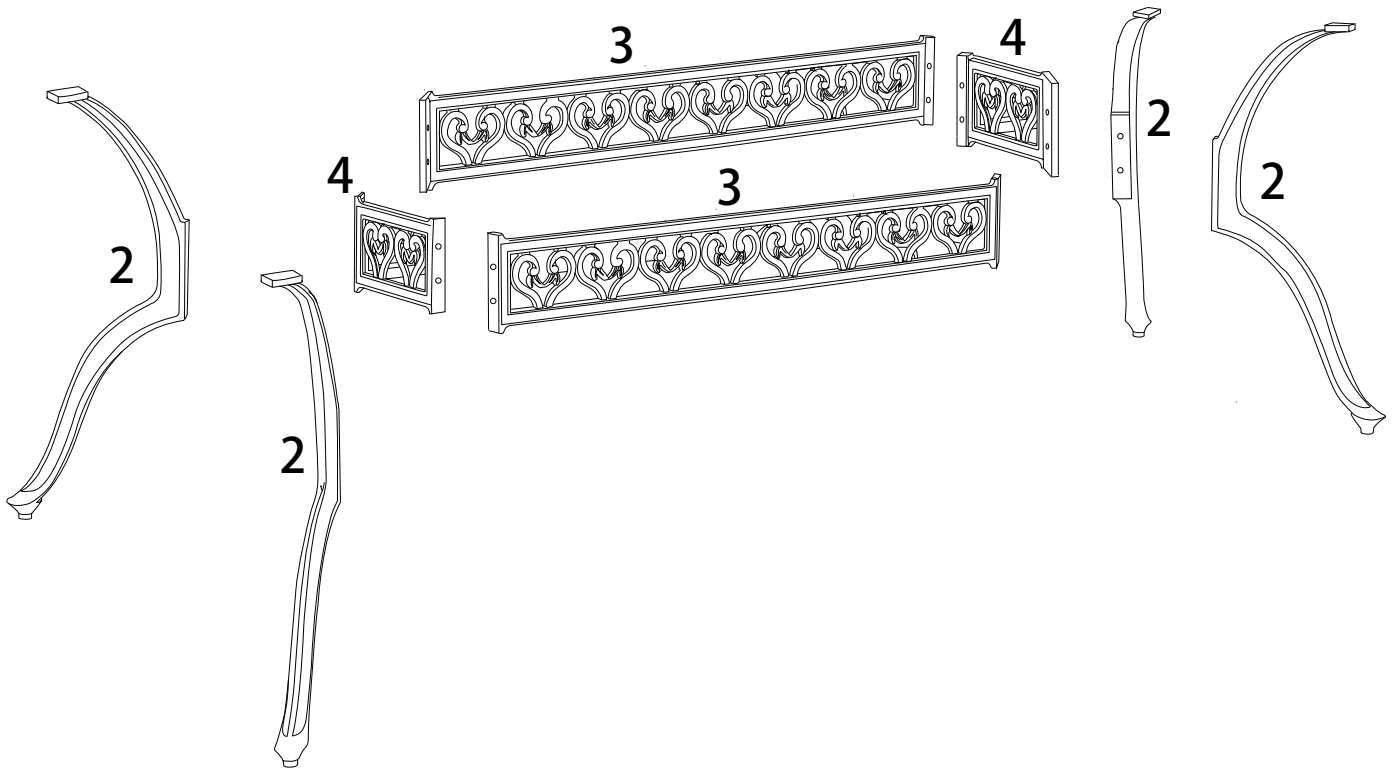
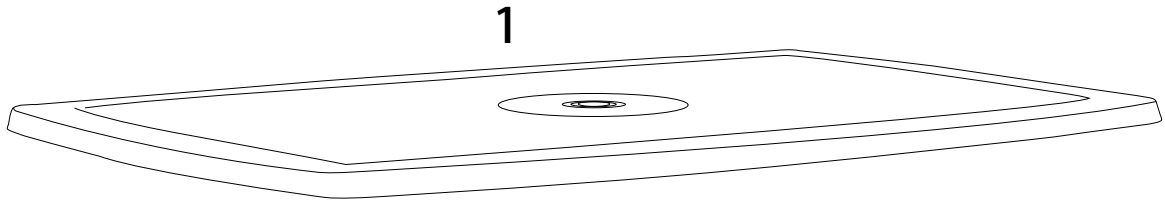
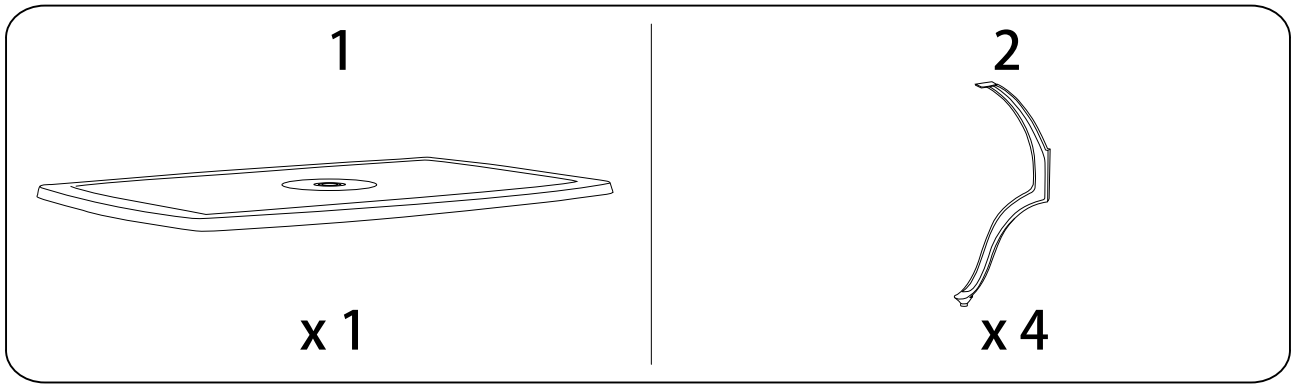


!  

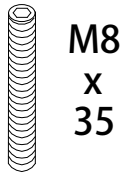
**30'**

!  

**2**

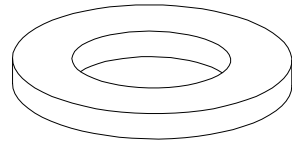


**A**



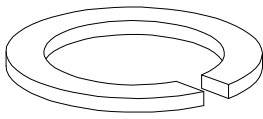
**x 12**

**B**



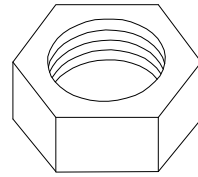
**x 12**

**C**



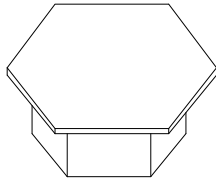
**x 12**

**D**



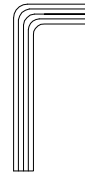
**x 12**

**E**



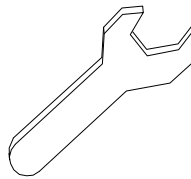
**x 12**

**F**



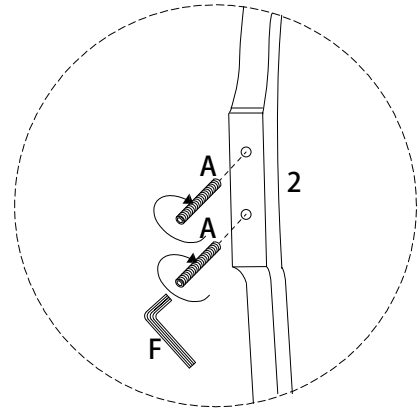
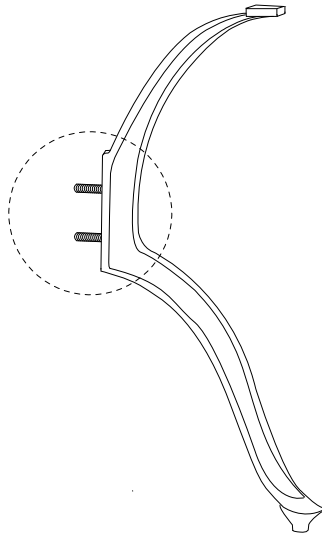
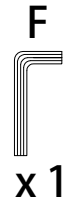
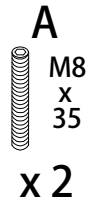
**x 1**

**G**

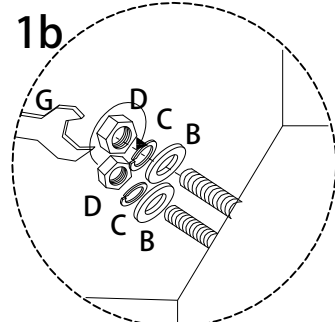
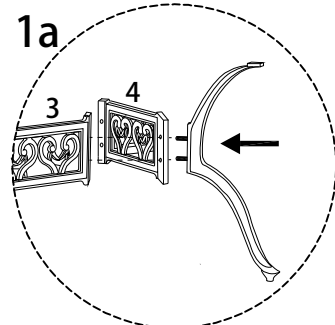
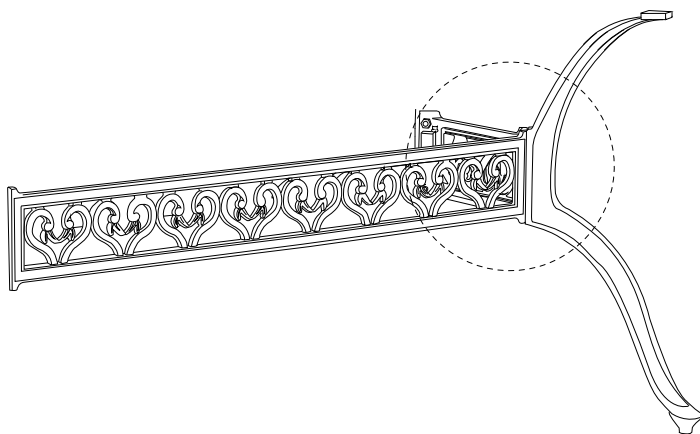
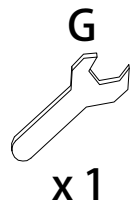
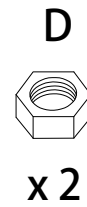
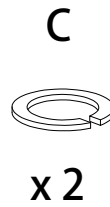
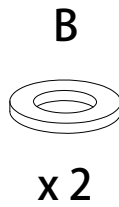
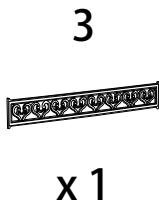


**x 1**

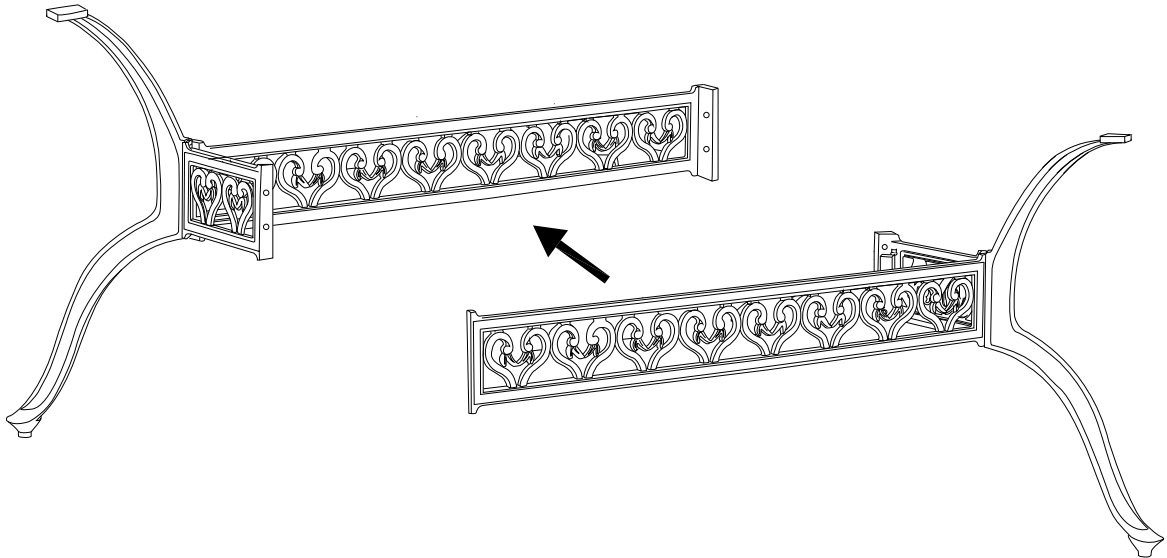
1 x4



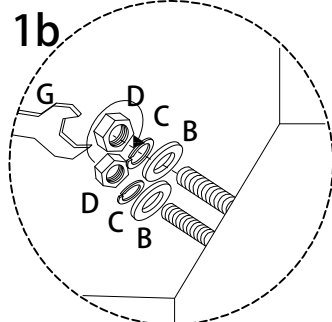
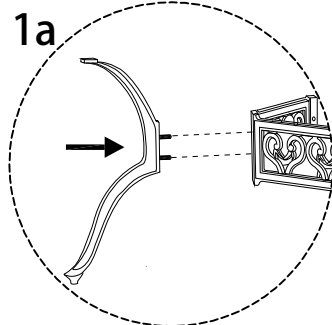
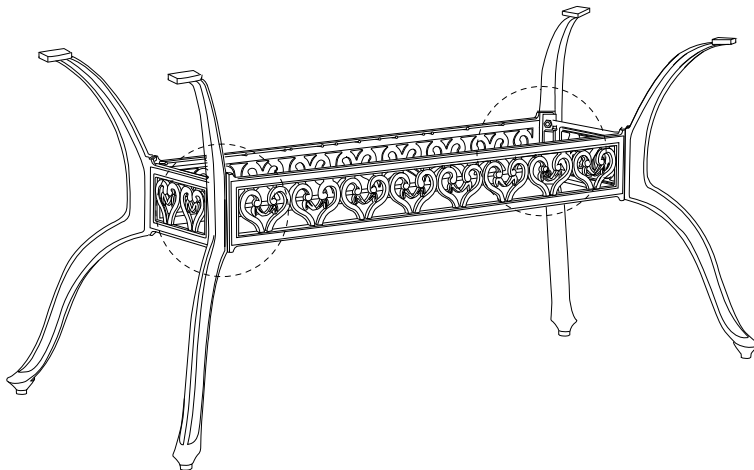
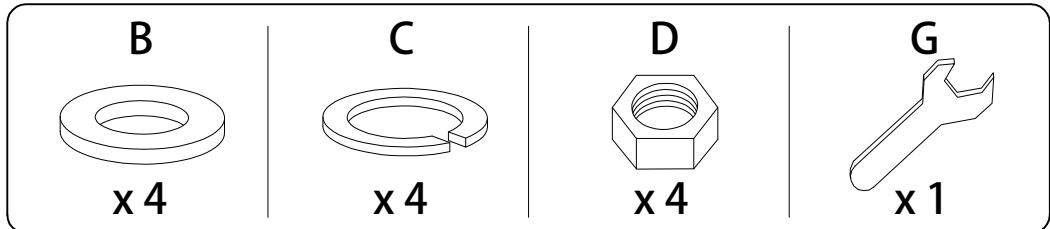
2 x2



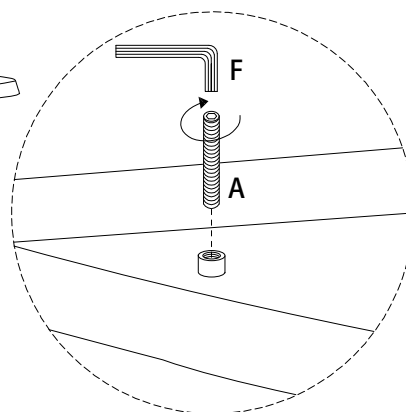
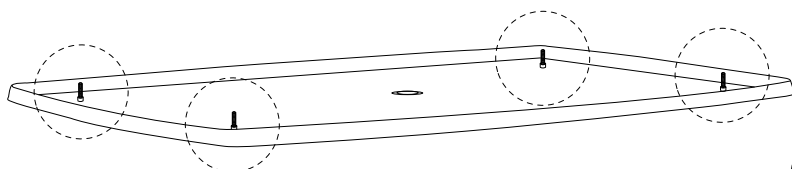
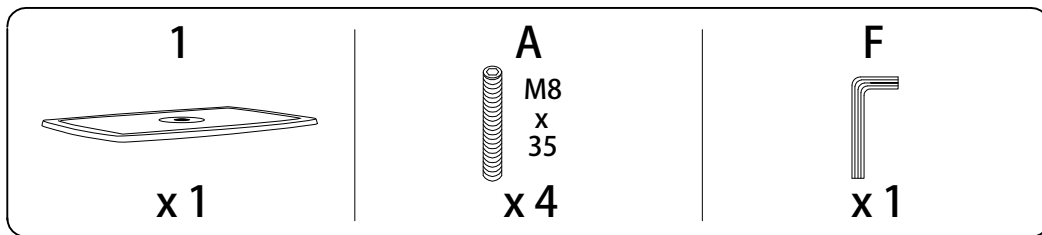
3



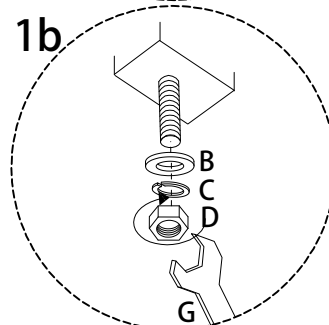
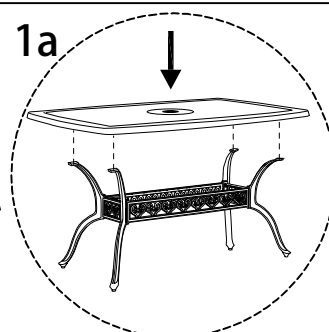
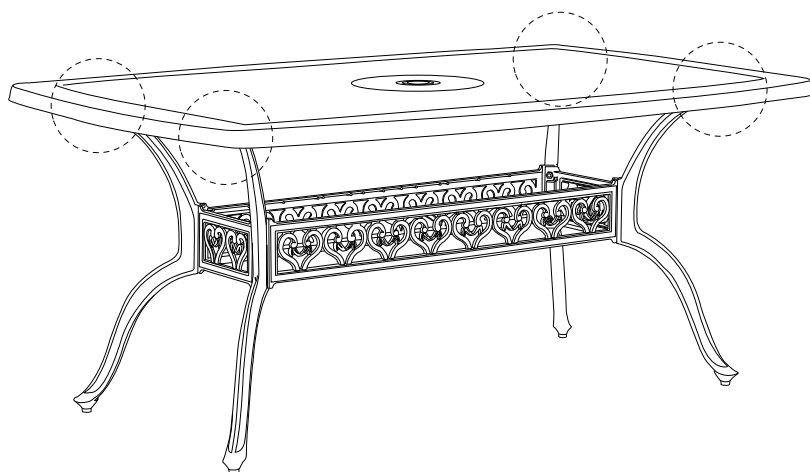
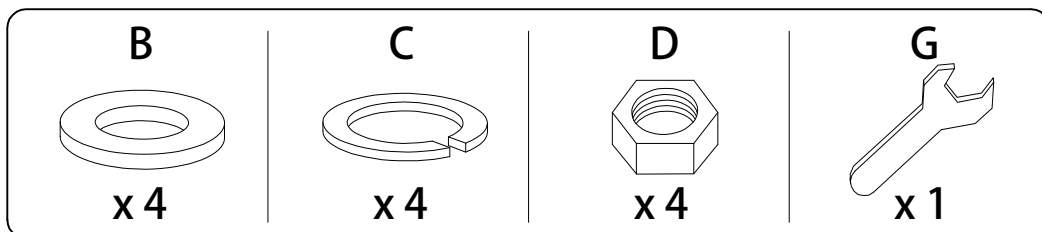
4



5

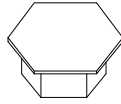


6



7

E



x 12

