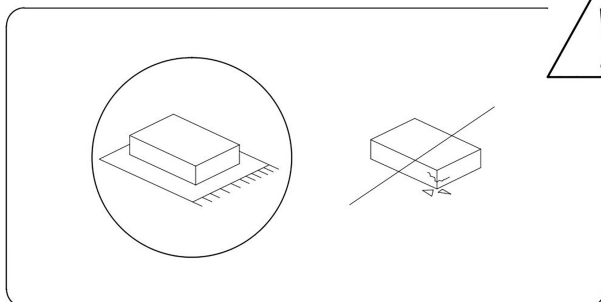




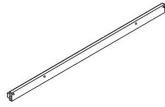
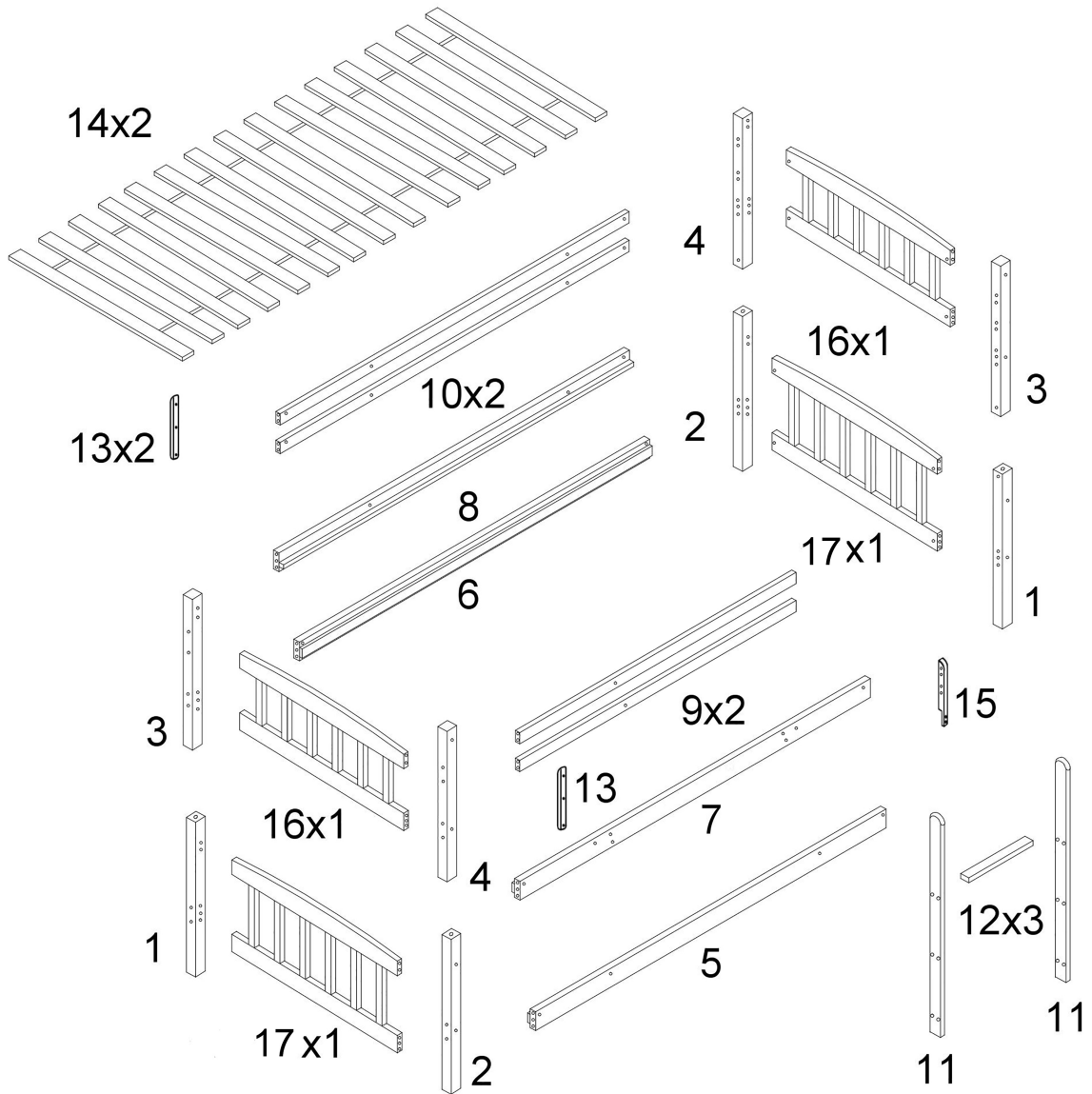



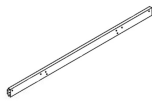
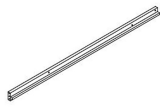
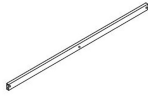

120'


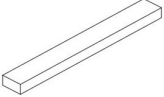

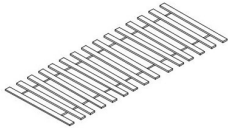

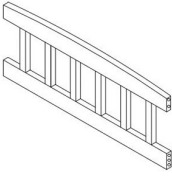
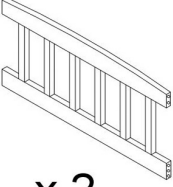



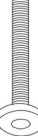

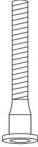







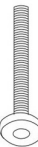
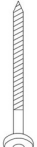



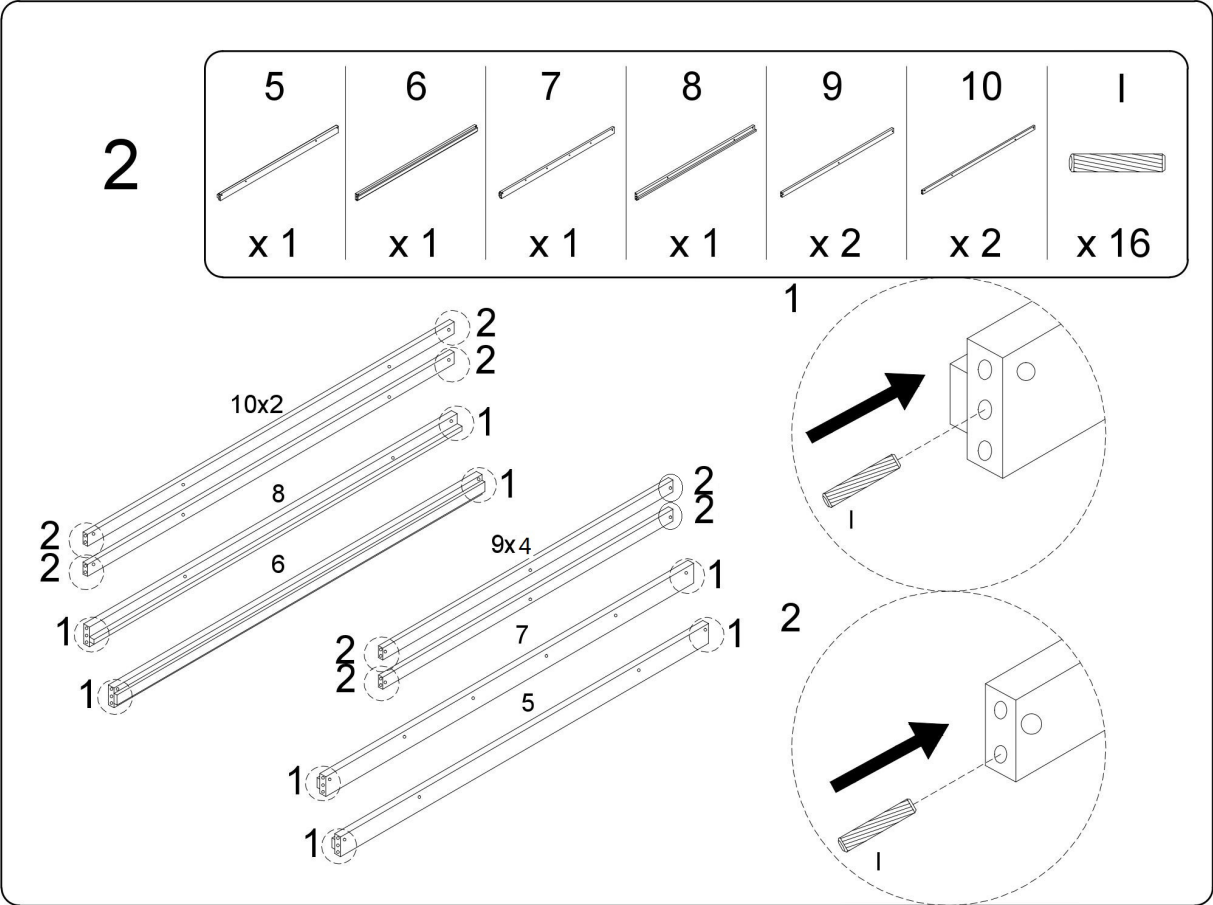
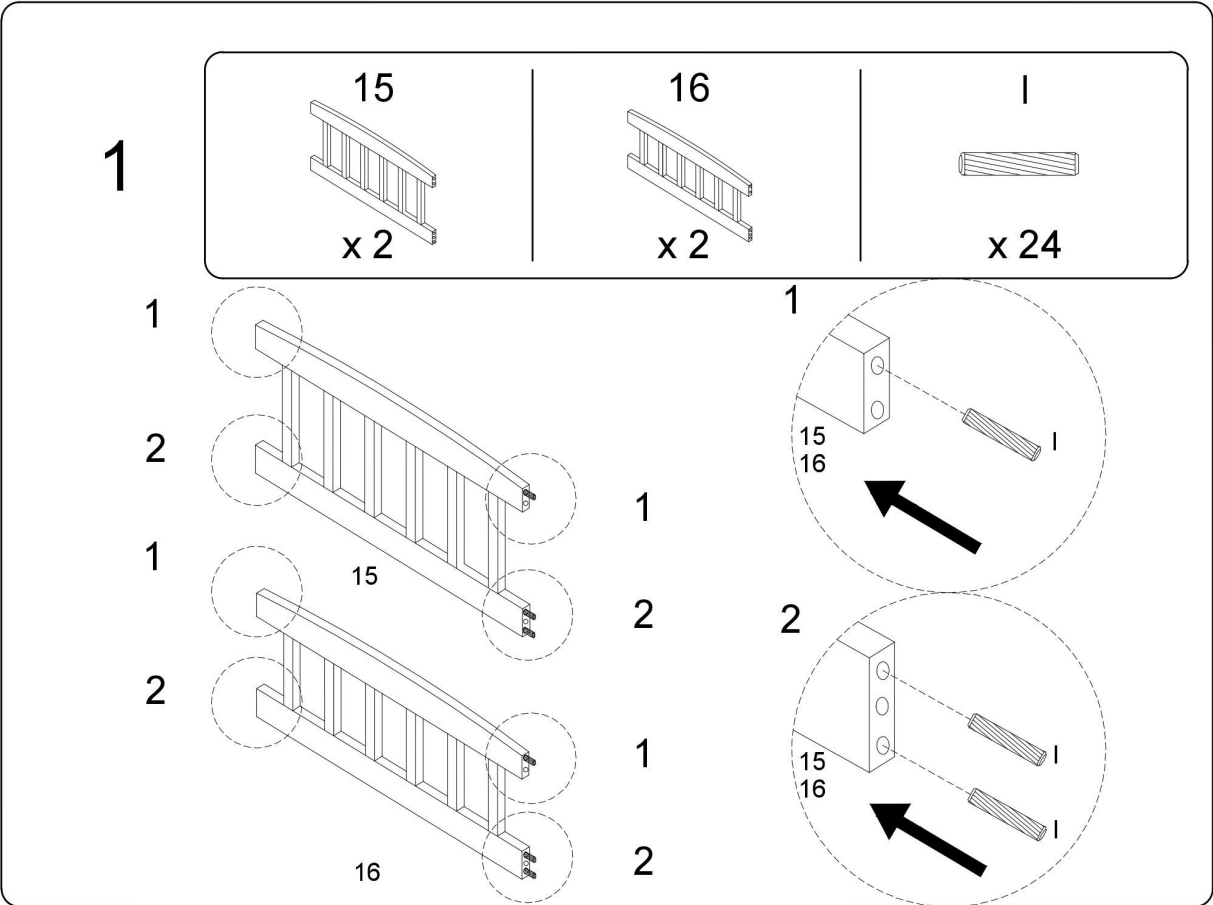
2

1	2	3	4	5
				
x 2	x 2	x 2	x 2	x 1










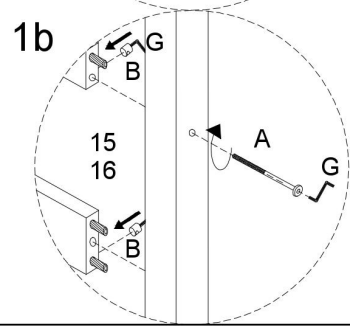
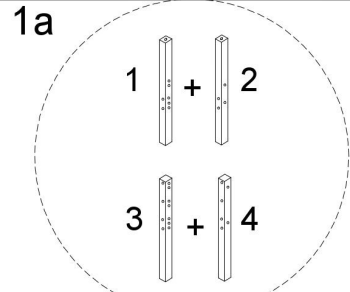
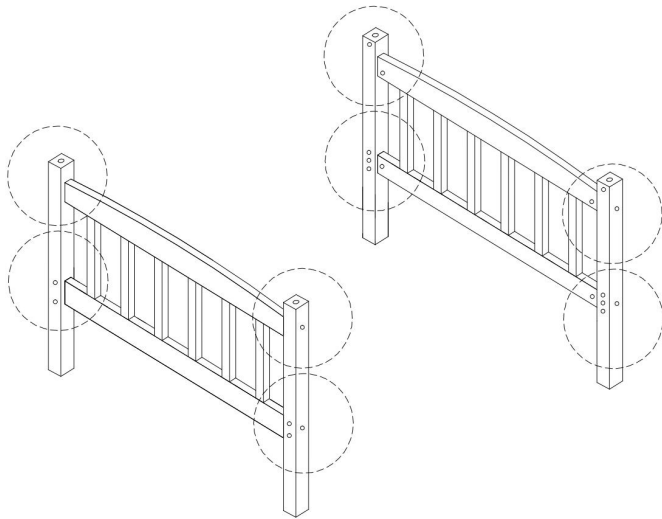
6	7	8	9	10
				
x 1	x 1	x 1	x 2	x 2

<p>11</p>  <p>x 2</p>	<p>12</p>  <p>x 3</p>	<p>13</p>  <p>x 3</p>	<p>14</p>  <p>x 2</p>
<p>15</p>  <p>x 1</p>	<p>16</p>  <p>x 2</p>	<p>17</p>  <p>x 2</p>	<p>A</p>  <p>M6 x 90</p> <p>x 38</p>
<p>B</p>  <p>x 40</p>	<p>C</p>  <p>M6 x 70</p> <p>x 2</p>	<p>D</p>  <p>M6 x 30</p> <p>x 9</p>	<p>E</p>  <p>x 2</p>
<p>F</p>  <p>Ø7 x 60</p> <p>x 12</p>	<p>G</p>  <p>x 2</p>	<p>H</p>  <p>Ø12 x 60</p> <p>x 4</p>	<p>I</p>  <p>Ø8 x 30</p> <p>x 40</p>
<p>J</p>  <p>Ø4 x 30</p> <p>x 72</p>	<p>K</p>  <p>Ø8</p> <p>x 12</p>	<p>L</p>  <p>x 2</p>	<p>M</p>  <p>x 4</p>
<p>N</p>  <p>M6 x 50</p> <p>x 2</p>	<p>O</p>  <p>M6 x 70</p> <p>x 4</p>	<p>Q</p>  <p>Ø10</p> <p>x 2</p>	







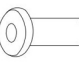



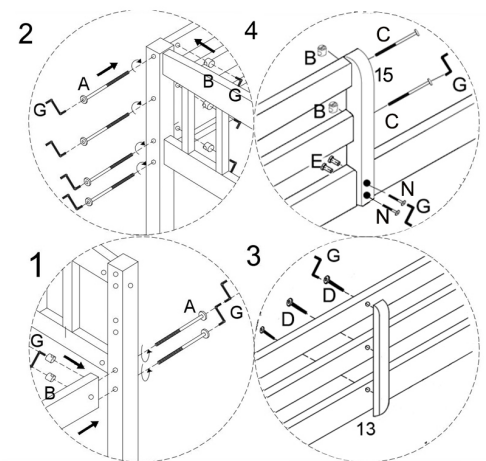
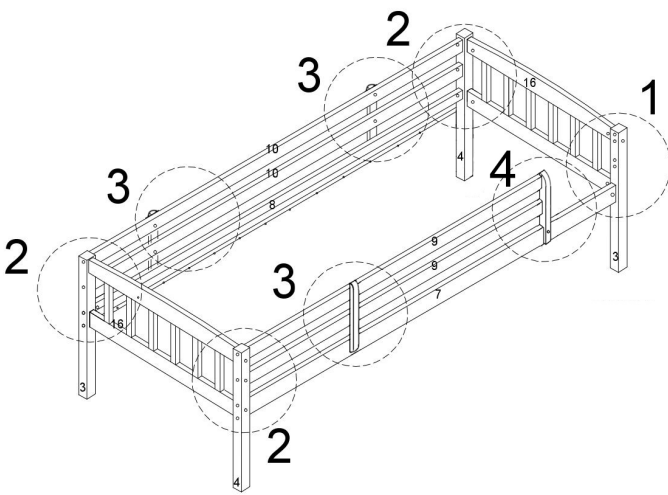
3

1	2	3	4	A	B	G
				 M6 x 90		
x 2	x 2	x 2	x 2	x 16	x 16	x 2



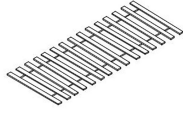
4

13	15	A	B	C	D	E	N
		 M6 x 90		 M6 x 70	 M6 x 30		 M6 x 50
x 4	x 1	x 14	x 16	x 2	x 9	x 2	x 2



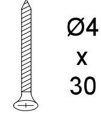
5

14

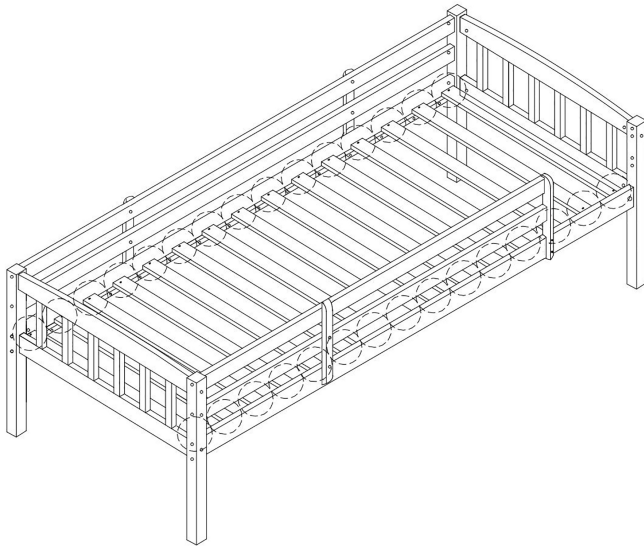


x 1

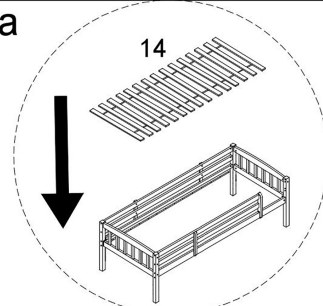
J



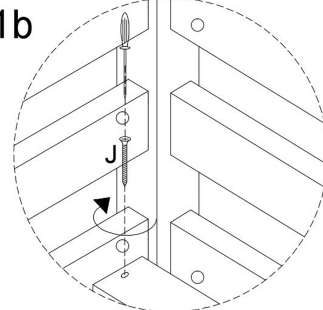
x 30



1a



1b



6

A



x 8

B

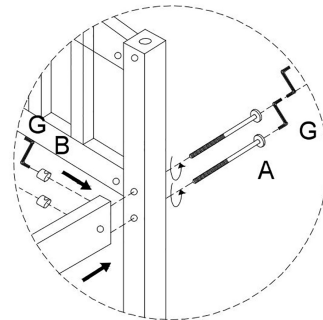
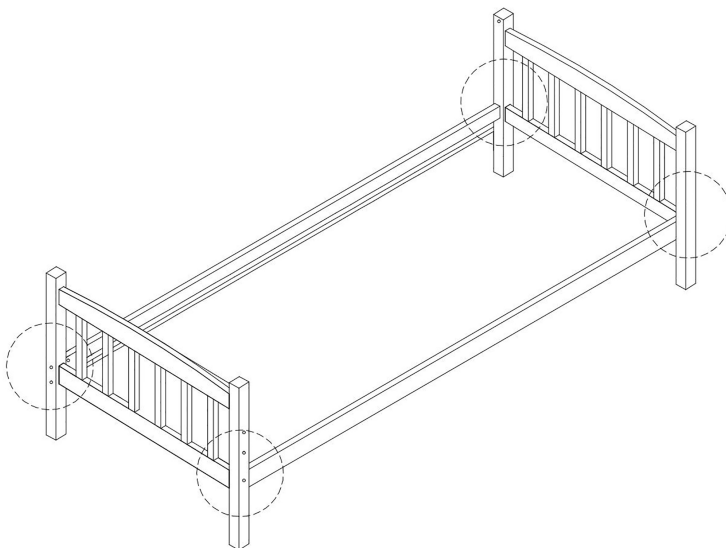


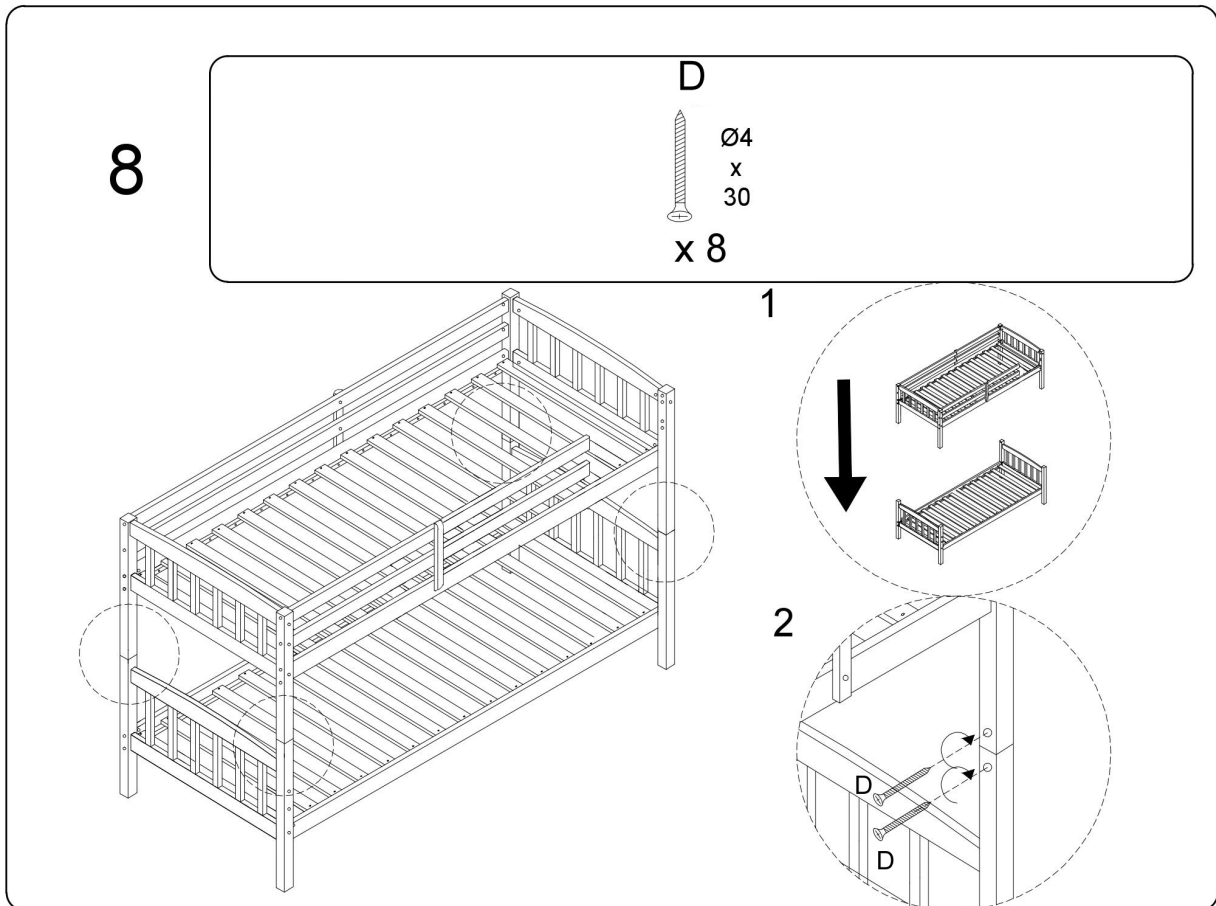
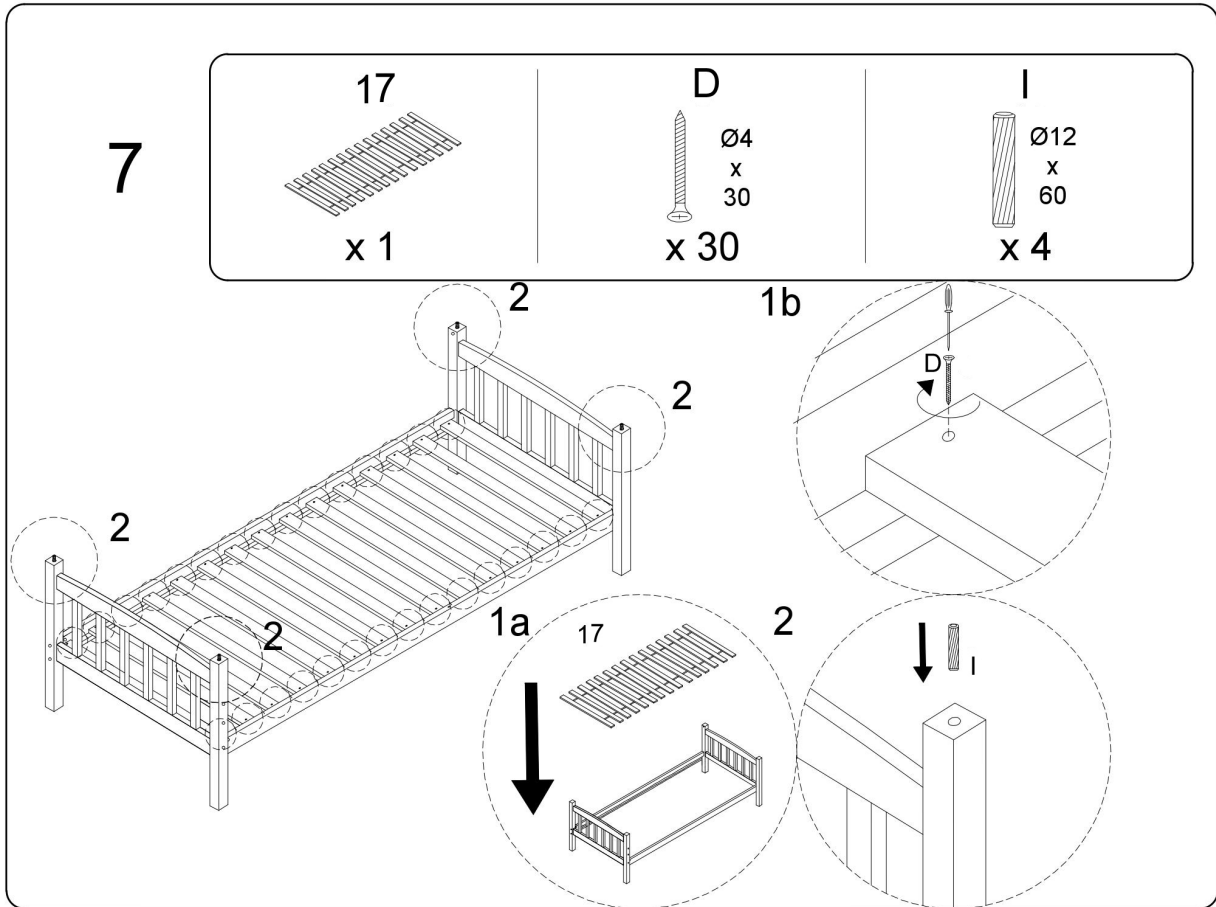
x 8

G


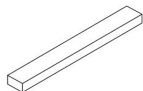
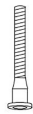



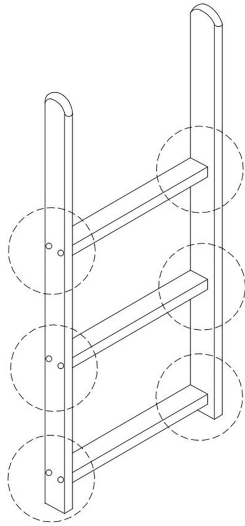
x 2



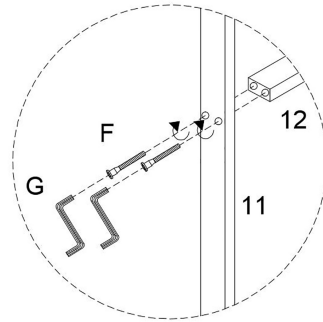


9

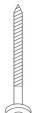

<p>11</p>  <p>x 2</p>	<p>12</p>  <p>x 3</p>	<p>F</p>  <p>Ø7 x 60</p> <p>x 12</p>	<p>G</p>  <p>x 1</p>
--	--	---	---

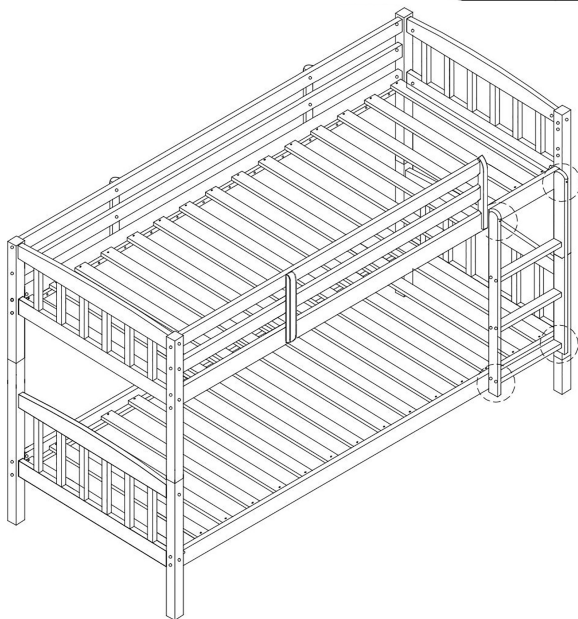


1

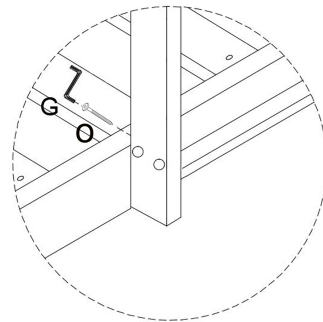


10

<p>O</p>  <p>M6 x 70</p> <p>x 4</p>	<p>G</p>  <p>x 2</p>
--	---

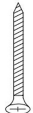






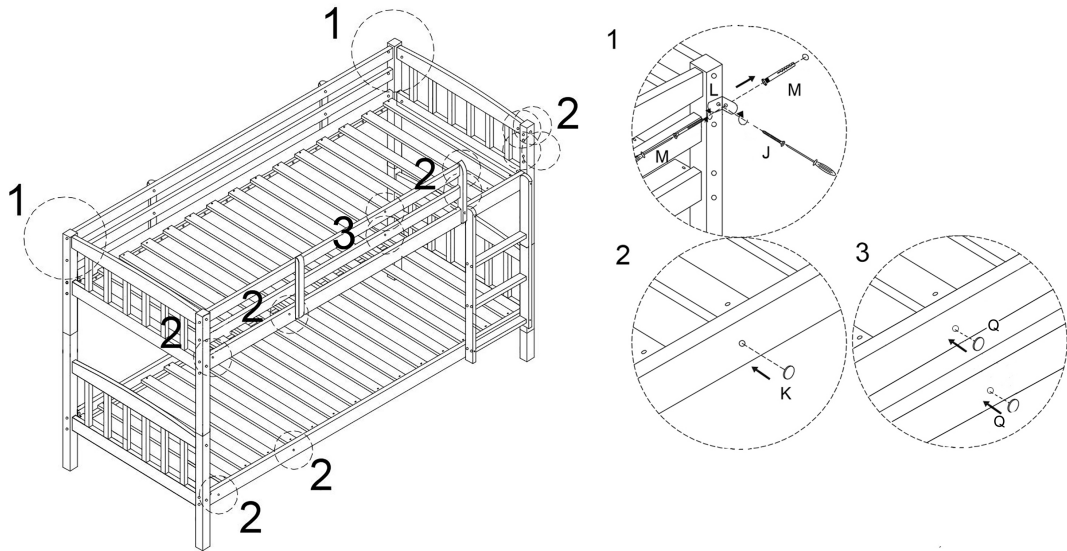
1





11

<b>J</b>  Ø4 x 30 x 4	<b>K</b>  Ø8 x 12	<b>L</b>  x 2	<b>M</b>  x 4	<b>Q</b>  Ø10 x 2
--	---	--	---	---



!

